

|                                   |                      |
|-----------------------------------|----------------------|
| DISEÑO PLANO:<br><b>D. MADRID</b> | FECHA:<br>09/08/2022 |
| DISEÑO:<br><b>ARQ. Y CONCR.</b>   | FECHA:               |



**METALANDES S.A.S**

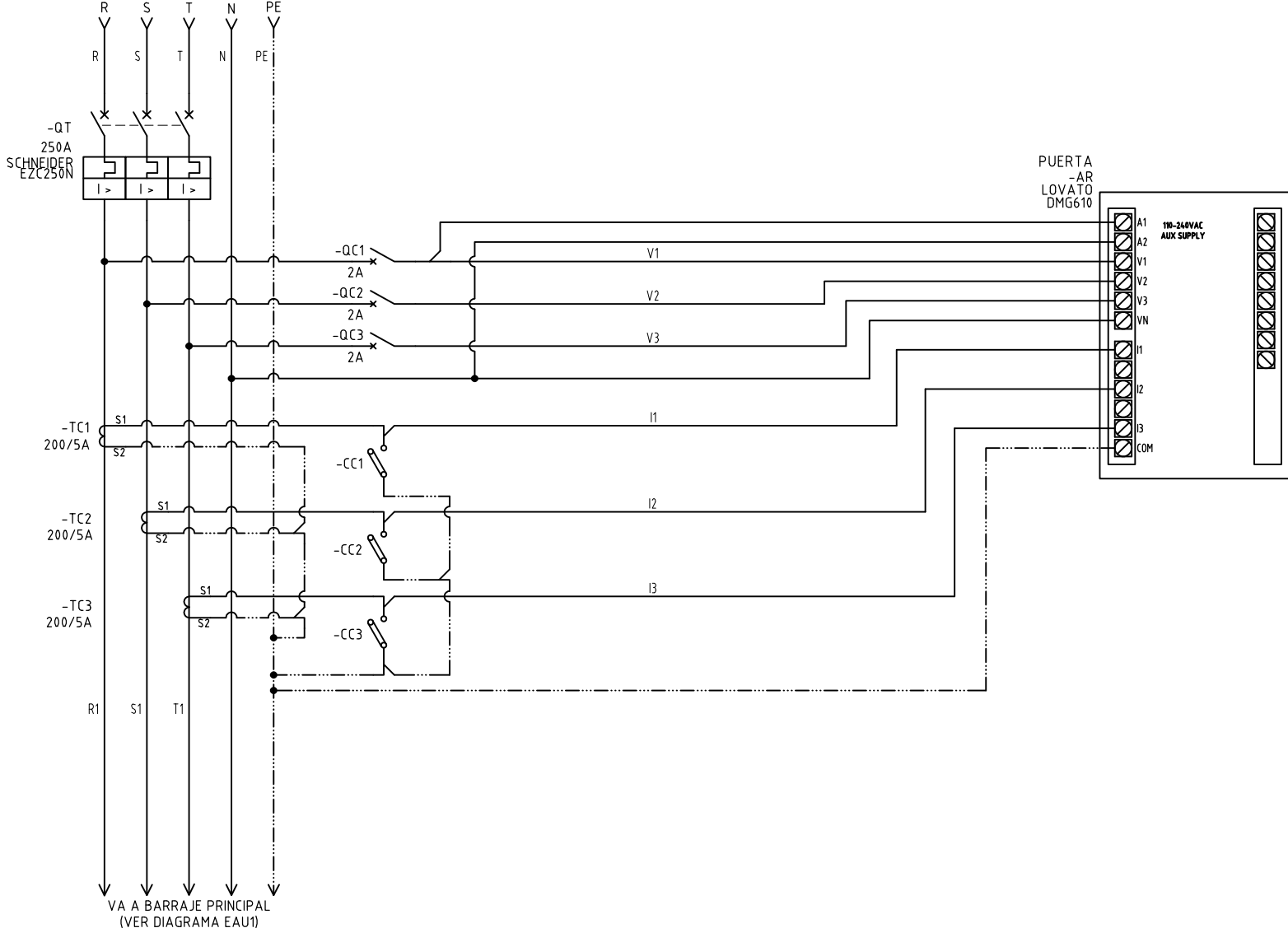
|                                  |
|----------------------------------|
| CLIENTE: ARQUITECTURA Y CONCRETO |
| PROYECTO: SURA BARRANQUILLA      |
| CONTENIDO: UNIFILAR              |

|  |
|--|
| ORDEN DE PRODUCCIÓN: 26873-35            |
| GAB PISO 7 ED CORPORATIVO                |
| RESPONSABLE DEL PROYECTO:<br>E. GRAJALES |

|                                   |
|-----------------------------------|
| VERSIÓN: 01                       |
| ESQUEMA: EAU1                     |
| HOJA:                             |
| DE: 118                           |
| FECHA DE IMPRESIÓN:<br>02-14-2023 |

29-GAB TORRE CORPORATIVO PISO 1

3F-5H-220VAC



The label, box and all information contained on this plane are property of METALANDES S.A.S. and no part of this document may be used or distributed without the permission of METALANDES S.A.S.

|                                   |                      |
|-----------------------------------|----------------------|
| DISEÑO PLANO:<br><b>D. MADRID</b> | FECHA:<br>09/08/2022 |
| DISEÑO:<br><b>ARQ. Y CONCR.</b>   | FECHA:               |



**METALANDES S.A.S**

|   |   |
|---|---|
| CLIENTE: <b>ARQUITECTURA Y CONCRETO</b> | ORDEN DE PRODUCCIÓN: <b>26873-35</b>            |
| PROYECTO: <b>SURA BARRANQUILLA</b>      | GAB PISO 7 ED CORPORATIVO                       |
| CONTENIDO: <b>ANALIZADOR DE REDES</b>   | RESPONSABLE DEL PROYECTO:<br><b>E. GRAJALES</b> |

|                                   |
|-----------------------------------|
| VERSIÓN: <b>01</b>                |
| ESQUEMA: <b>EA1</b>               |
| HOJA:                             |
| DE: <b>143</b>                    |
| FECHA DE IMPRESIÓN:<br>02-14-2023 |

RUTA DE ARCHIVO: D:\1-TEMP DIBUJO\2022\ARQUITECTURA Y CONCRETO\OP 26873 SURA BARRANQUILLA\ELECTRICOS\VERSION 2\EA1 ANALIZADOR DE REDES.DWG