

DISEÑO PLANO: D. MADRID	FECHA: 09/08/2022
DISEÑO: ARQ. Y CONCR.	FECHA:



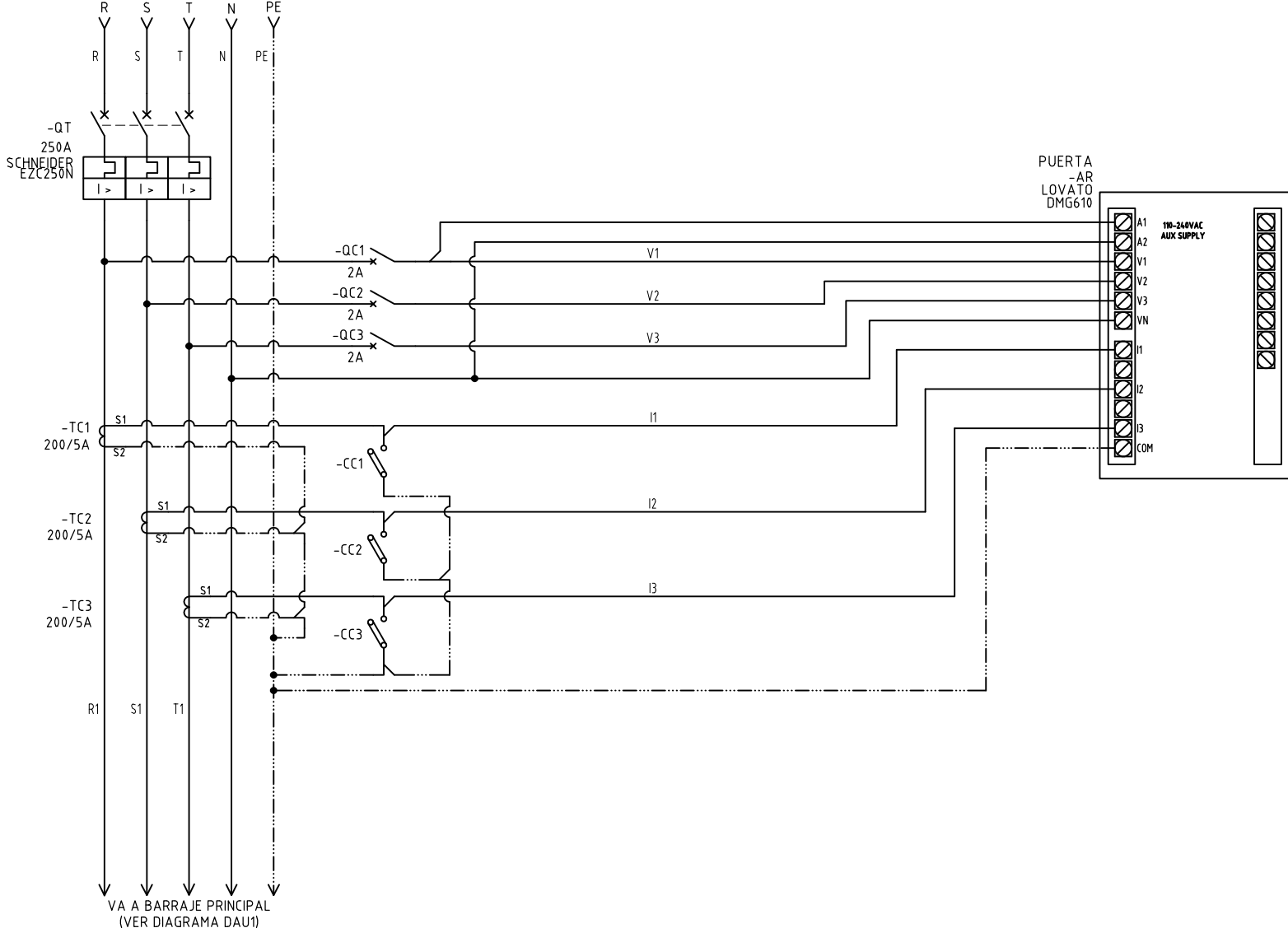
METALANDES S.A.S

CLIENTE: ARQUITECTURA Y CONCRETO	ORDEN DE PRODUCCIÓN: 26873-34
PROYECTO: SURA BARRANQUILLA	GAB PISO 6 ED CORPORATIVO
CONTENIDO: UNIFILAR	RESPONSABLE DEL PROYECTO: E. GRAJALES

VERSIÓN: 01
ESQUEMA: DAU1
HOJA:
DE: 117
FECHA DE IMPRESIÓN: 02-14-2023

29-GAB TORRE CORPORATIVO PISO 1

3F-5H-220VAC



Copyright (C) Metalandes S.A.S. 2018 All Rights Reserved

The label, box and all information contained on this plane are property of Metalandes S.A.S. and no part of it may be reproduced, stored in a retrieval system, or distributed without the permission of Metalandes S.A.S.

El rótulo, cajetín y toda la información contenida en este plano son propiedad de Metalandes S.A.S. y no puede ser reproducido, almacenado en un sistema de recuperación, o distribuido sin el debido permiso de Metalandes S.A.S.

DISEÑO PLANO:
D. MADRID
DISEÑO:
ARQ. Y CONCR.

FECHA:
09/08/2022

FECHA:



METALANDES S.A.S

CLIENTE: ARQUITECTURA Y CONCRETO
PROYECTO: SURA BARRANQUILLA
CONTENIDO: ANALIZADOR DE REDES

ORDEN DE PRODUCCIÓN: 26873-34
GAB PISO 6 ED CORPORATIVO

VERSIÓN: 01

ESQUEMA: DA1

HOJA:

DE: 142

FECHA DE IMPRESIÓN:

02-14-2023

RUTA DE ARCHIVO: D:\1.TEMP DIBUJO\2022\ARQUITECTURA Y CONCRETO\OP 26873 SURA BARRANQUILLA\ELECTRICOS\VERSION 2\DA1 ANALIZADOR DE REDES.DWG