

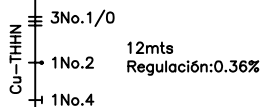
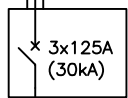
Copyright (C) Metalandes S.A.S. 2018 All Rights Reserved

The label, box and all information contained on this plane are property of Metalandes S.A.S. and its subsidiaries. No part of this document may be reproduced, stored in a retrieval system, or used or distributed without the permission of Metalandes S.A.S.

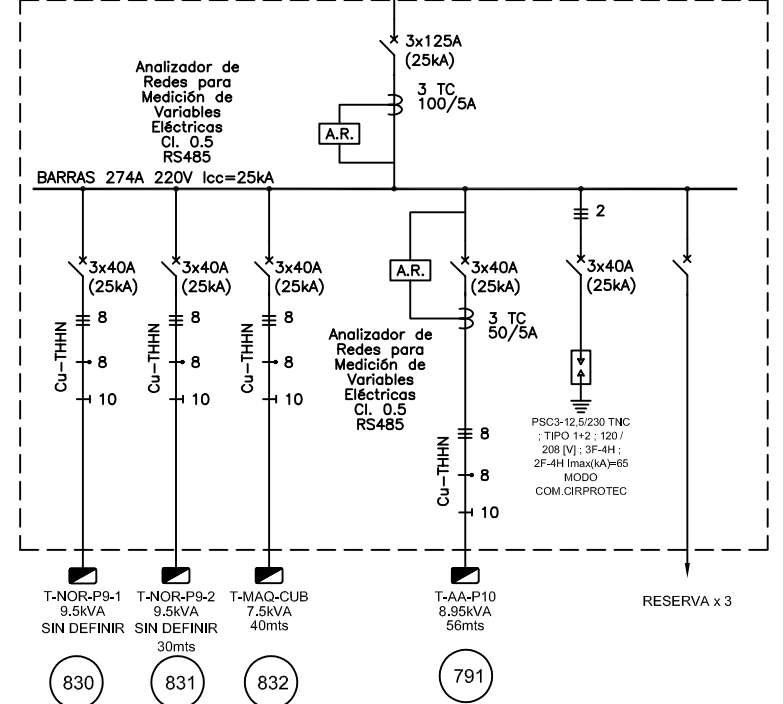
El rótulo, cajetín y toda la información contenida en este plano son propiedad de Metalandes S.A.S. y de sus filiales. No se permite la reproducción, el almacenamiento en un sistema de recuperación, ni el uso o la distribución sin el consentimiento de Metalandes S.A.S.



Cumple con:
 IEC 61439-1 2011 LV switchgear and control gear assemblies - Part 1: General rules
 IEC 61439-6 2012 LV switchgear and control gear assemblies - Part 6: Busbar trunking systems (busways)
 IEC 60529 Degrees of Protection



RAMAL NORMAL - PISO 9 Y CUBIERTA
 UBICADO EN PISO 9 220V 35.45kVA 12m - 0.36%



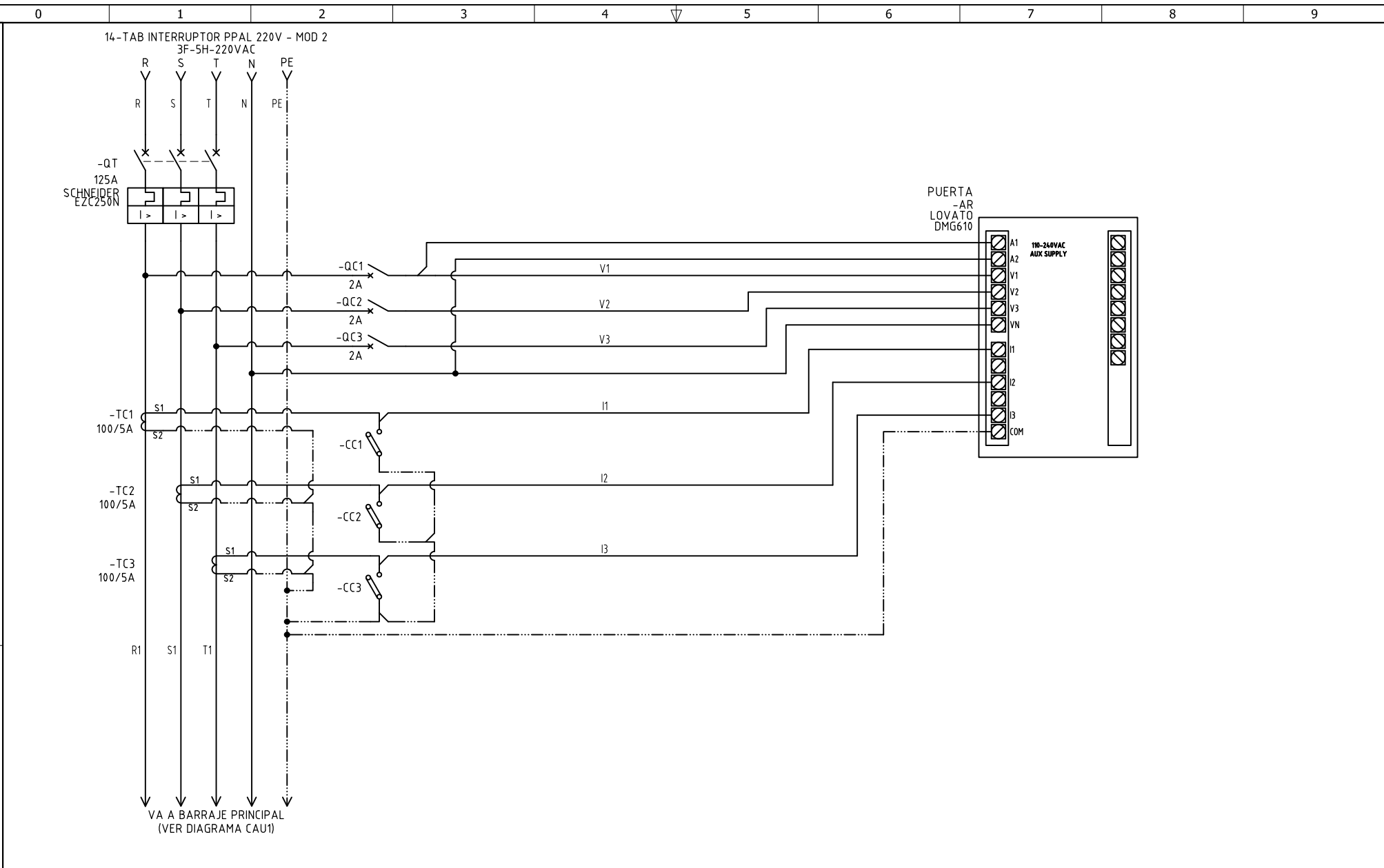
DISEÑO PLANO: D. MADRID	FECHA: 09/08/2022
DISEÑO: ARQ. Y CONCR.	FECHA:



CLIENTE: ARQUITECTURA Y CONCRETO	ORDEN DE PRODUCCIÓN: 26873-33
PROYECTO: SURA BARRANQUILLA	TAB RAMA NORMAL PISO 9 220V
CONTENIDO: UNIFILAR	RESPONSABLE DEL PROYECTO: E. GRAJALES
RUTA DE ARCHIVO: D:\1.TEMP DIBUJO\2022\A\ARQUITECTURA Y CONCRETO\OP 26873 SURA BARRANQUILLA\ELECTRICOS\VERSION 2\CAU1 UNIFILAR.DWG	FECHA DE IMPRESIÓN: 02-14-2023

VERSIÓN: 01
ESQUEMA: CAU1
HOJA:
DE: 116

El rótulo, cajetín y toda la información contenida en este plano son propiedad de METALANDES S.A.S. y no puede ser usado, usado o distribuido sin el debido permiso de METALANDES S.A.S.
 The label, box and all information contained on this plane are property of METALANDES S.A.S. and can not be used, used or distributed without the permission of METALANDES S.A.S.
 Copyright (C) Metalandes S.A.S. 2018 All Rights Reserved



DISEÑO PLANO: 09/08/2022
D. MADRID
 DISEÑO: FECHA:
 ARQ. Y CONCR.



METALANDES S.A.S

CLIENTE: ARQUITECTURA Y CONCRETO
 PROYECTO: SURA BARRANQUILLA
 CONTENIDO: ANALIZADOR DE REDES

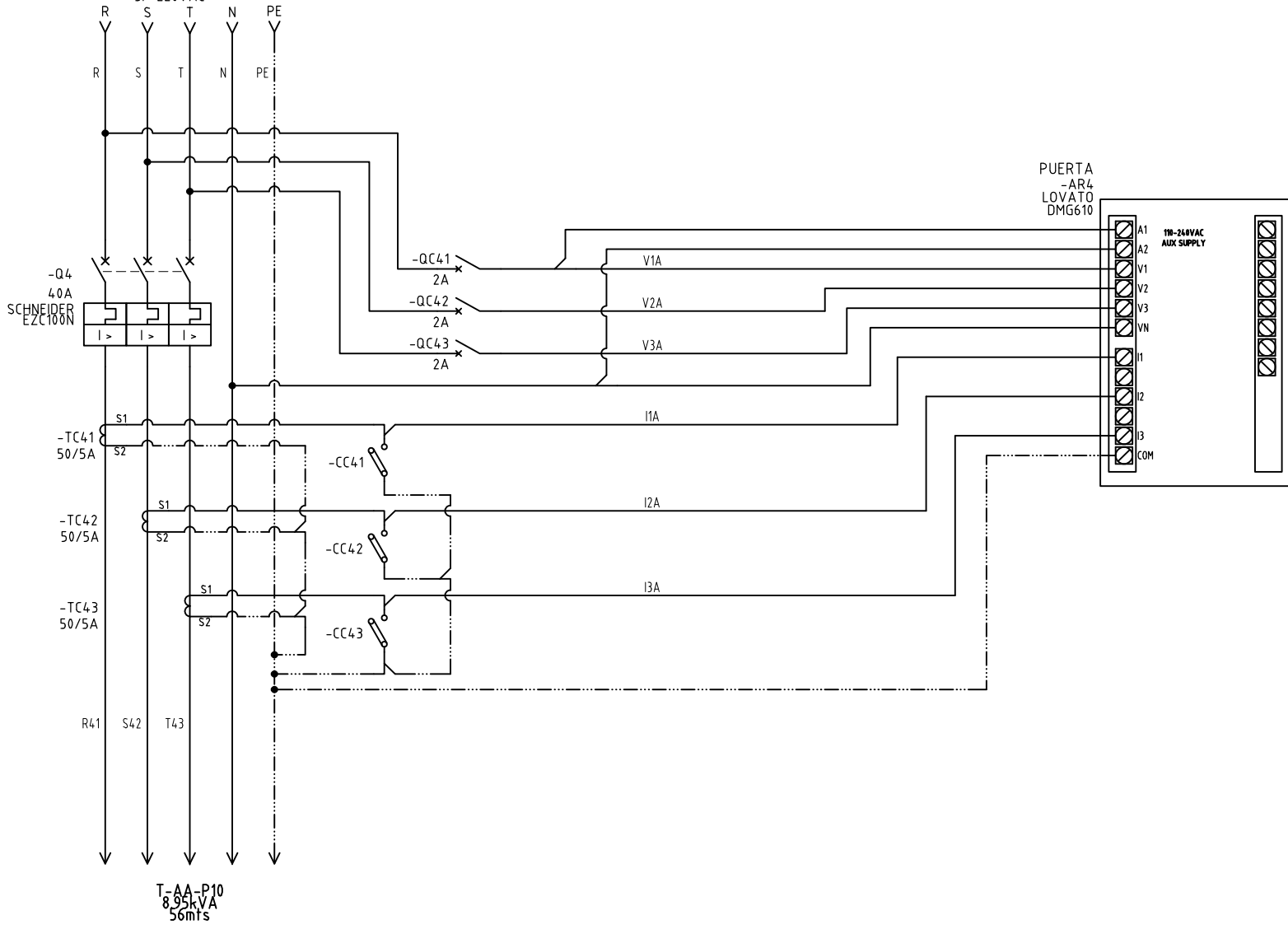
ORDEN DE PRODUCCIÓN: 26873-33
 TAB RAMA NORMAL
 PISO 9 220V
 RESPONSABLE DEL PROYECTO:
 E. GRAJALES

VERSIÓN: 01
 ESQUEMA: CA1
 HOJA:
 DE: 141
 FECHA DE IMPRESIÓN:
 02-14-2023

0 1 2 3 4 5 6 7 8 9

A
B
C
D
E
F

VIENE DESDE BARRAJE PPAL Cu350A
3F-220VAC



The label, box and all information contained on this plane are property of METALANDES S.A.S. and shall not be used, copied, reproduced, or distributed without the permission of METALANDES S.A.S.

DISEÑO PLANO:	FECHA:
D. MADRID	09/08/2022
DISEÑO:	FECHA:
ARQ. Y CONCR.	



METALANDES S.A.S

CLIENTE: ARQUITECTURA Y CONCRETO
PROYECTO: SURA BARRANQUILLA
CONTENIDO: ANALIZADOR DE REDES
RUTA DE ARCHIVO: D:\1.TEMP DIBUJO\2022\ARQUITECTURA Y CONCRETO\OP 26873 SURA BARRANQUILLA\ELECTRICOS\VERSION 2\CA2 ANALIZADOR DE REDES.DWG

ORDEN DE PRODUCCIÓN: 26873-33
TAB RAMA NORMAL PISO 9 220V
RESPONSABLE DEL PROYECTO: E. GRAJALES

VERSIÓN: 01
ESQUEMA: CA2
HOJA:
DE: 150
FECHA DE IMPRESIÓN: 02-14-2023

0 1 2 3 4 5 6 7 8 9