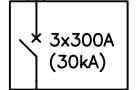


0 1 2 3 4 5 6 7 8 9

14-TAB INTERRUPTOR PPAL 220V
MODULO 2

ELECTROBARRA 750A. 220V.



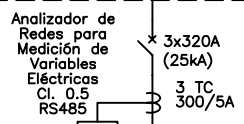
Cu-THHN
6No.4/0
2No.2/0
1No.4

30mts
Regulación:1.20%

Cumple con:
IEC 61439-1 2011 LV switchgear and control gear assemblies - Part 1: General rules
IEC 61439-6 2012 LV switchgear and control gear assemblies - Part 6: Busbar trunking systems (busways)
IEC 60529 Degrees of Protection

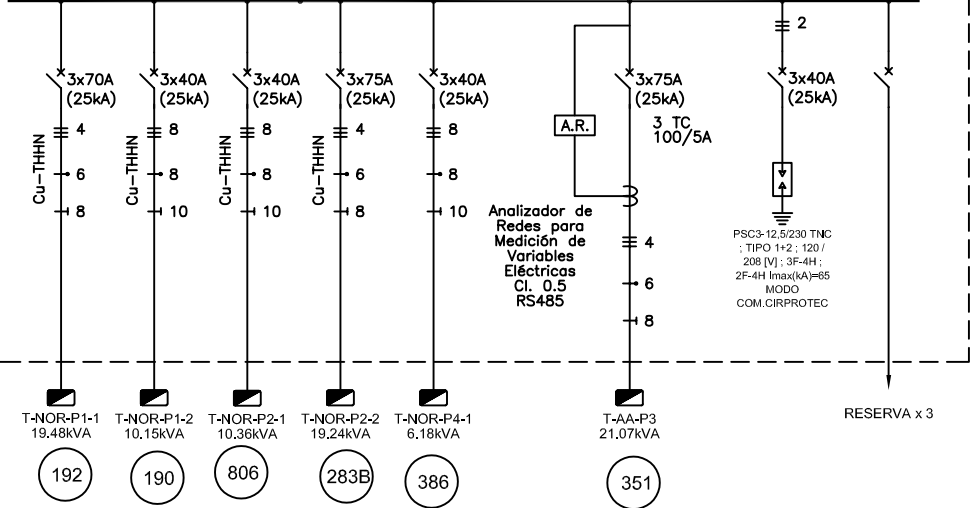
RAMAL NORMAL - PISO 1 Y 2
UBICADO EN PISO 2 220V 86.48kVA

30m - 1.20%



A.R.

BARRAS 379A 220V Icc=25kA



T-NOR-P1-1 19.48kVA (192)
T-NOR-P1-2 10.15kVA (190)
T-NOR-P2-1 10.36kVA (806)
T-NOR-P2-2 19.24kVA (283B)
T-NOR-P4-1 6.18kVA (386)
T-AA-P3 21.07kVA (351)
RESERVA x 3

Copyright (C) Metalandes S.A.S. 2018 All Rights Reserved

The label, box and all information contained on this plane are property of Metalandes S.A.S. and no part of it may be reproduced, used or distributed without the permission of Metalandes S.A.S.

El rótulo, cajetín y toda la información contenida en este plano son propiedad de Metalandes S.A.S. y no puede ser reproducido, usado o distribuido sin el debido permiso de Metalandes S.A.S.

DISEÑO PLANO: D. MADRID	FECHA: 09/08/2022
DISEÑO: ARQ. Y CONCR.	FECHA:

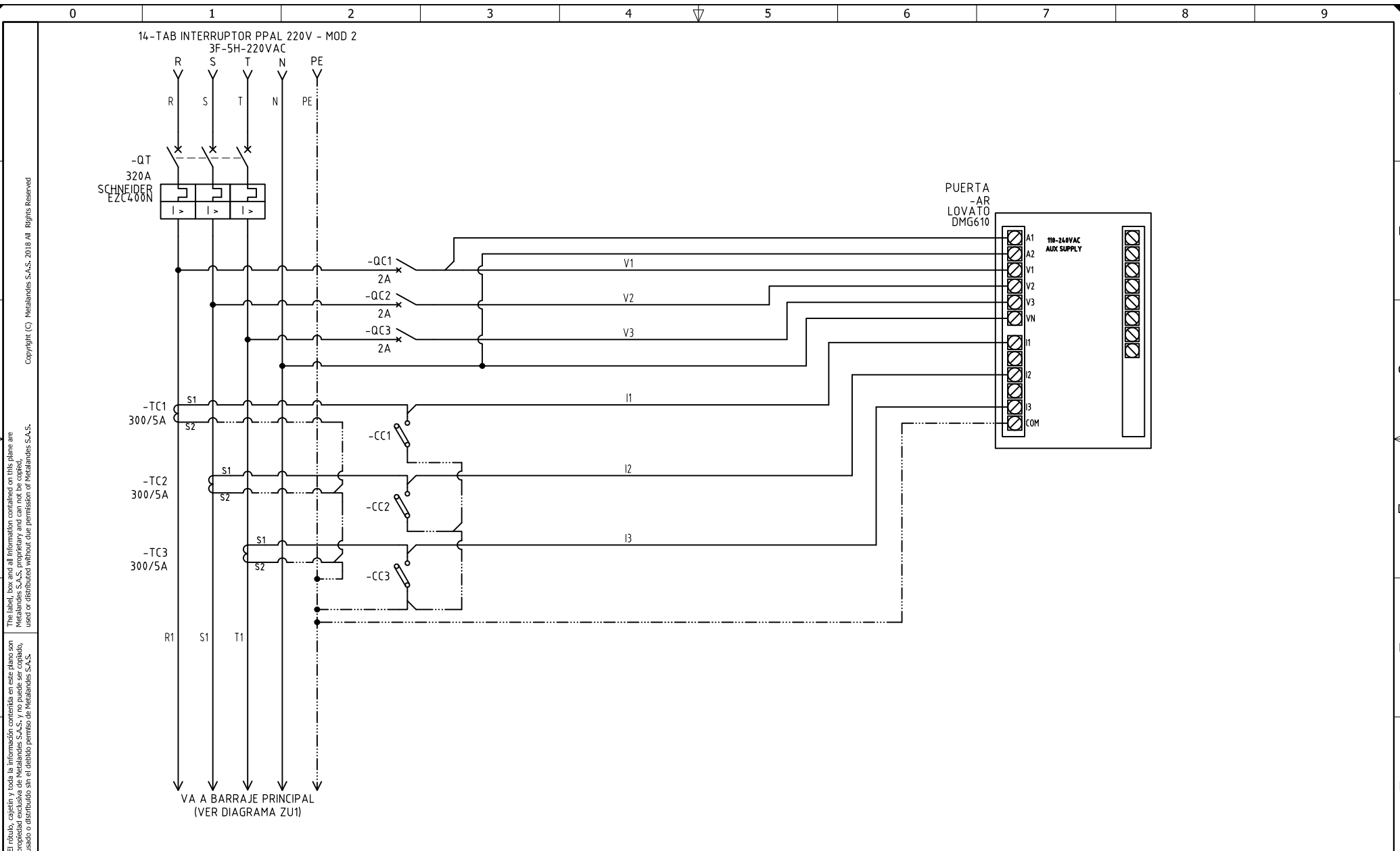


METALANDES S.A.S

CLIENTE: ARQUITECTURA Y CONCRETO	ORDEN DE PRODUCCIÓN: 26873-30
PROYECTO: SURA BARRANQUILLA	TAB RAMA NORMAL PISO 1 Y 2 220V
CONTENIDO: UNIFILAR	RESPONSABLE DEL PROYECTO: E. GRAJALES
RUTA DE ARCHIVO: D:\1.TEMP DIBUJO\2022\AVARQUITECTURA Y CONCRETO\OP 26873 SURA BARRANQUILLA\ELECTRICOS\VERSION 2\ZU1 UNIFILAR.DWG	FECHA DE IMPRESIÓN: 02-14-2023

VERSIÓN: 01
ESQUEMA: ZU1
HOJA:
DE: 113

0 1 2 3 4 5 6 7 8 9



Copyright (C) Metalandes S.A.S. 2018 All Rights Reserved

The label, box and all information contained on this plane are property of METALANDES S.A.S. and no part of this document may be used or distributed without the permission of Metalandes S.A.S.

El rótulo, cajetín y toda la información contenida en este plano son propiedad de METALANDES S.A.S. y no puede ser usado, usado o distribuido sin el debido permiso de Metalandes S.A.S.

DISEÑO PLANO: D. MADRID	FECHA: 09/08/2022
DISEÑO: ARQ. Y CONCR.	FECHA:



METALANDES S.A.S

CLIENTE: ARQUITECTURA Y CONCRETO
 PROYECTO: SURA BARRANQUILLA
 CONTENIDO: ANALIZADOR DE REDES

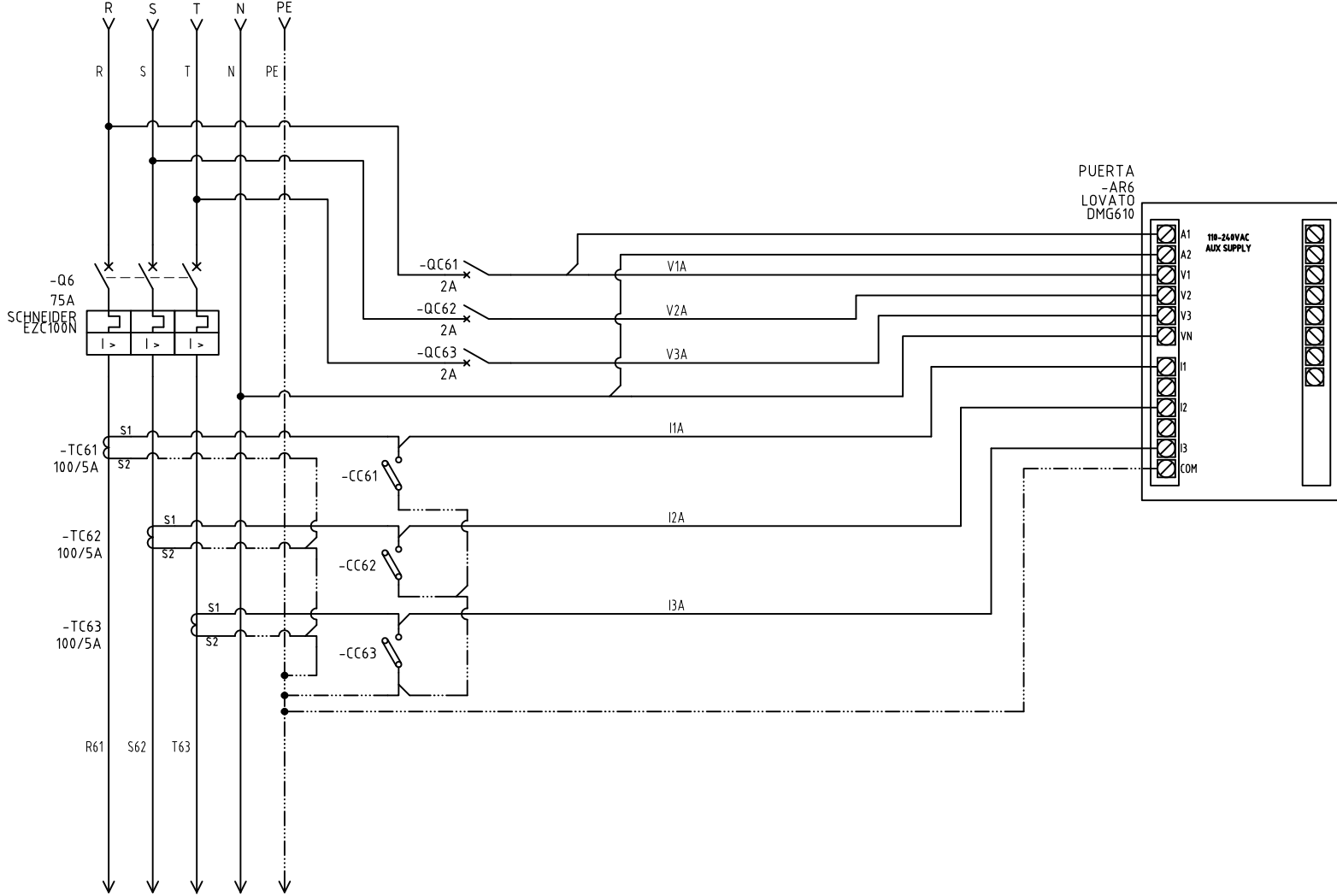
ORDEN DE PRODUCCIÓN: 26873-30
 TAB RAMA NORMAL
 PISO 1 Y 2 220V
 RESPONSABLE DEL PROYECTO:
E. GRAJALES

VERSIÓN: 01
 ESQUEMA: Z1
 HOJA:
 DE: 138
 FECHA DE IMPRESIÓN:
 02-14-2023

RUTA DE ARCHIVO: D:\1.TEMP DIBUJO\2022\ARQUITECTURA Y CONCRETO\OP 26873 SURA BARRANQUILLA\ELECTRICOS\VERSION 2\Z1 ANALIZADOR DE REDES.DWG

0 1 2 3 4 5 6 7 8 9

VIENE DESDE BARRAJE PPAL Cu350A
3F-220VAC



I-AA-P3
21.07kVA

The label, box and all information contained on this plane are property of METALANDES S.A.S. and no part of this drawing may be used or distributed without the permission of METALANDES S.A.S.
 El rótulo, cajetín y toda la información contenida en este plano son propiedad de METALANDES S.A.S. y no puede ser usado, usado o distribuido sin el debido permiso de METALANDES S.A.S.

Copyright (C) Metalandes S.A.S. 2018 All Rights Reserved

DISEÑO PLANO: D. MADRID	FECHA: 09/08/2022
DISEÑO: ARQ. Y CONCR.	FECHA:



METALANDES S.A.S

CLIENTE: ARQUITECTURA Y CONCRETO
 PROYECTO: SURA BARRANQUILLA
 CONTENIDO: ANALIZADOR DE REDES

ORDEN DE PRODUCCIÓN: 26873-30
 TAB RAMA NORMAL
 PISO 1 Y 2 220V
 RESPONSABLE DEL PROYECTO:
 E. GRAJALES

VERSIÓN: 01
 ESQUEMA: Z2
 HOJA:
 DE: 149
 FECHA DE IMPRESIÓN:
 02-14-2023

RUTA DE ARCHIVO: D:\1.TEMP DIBUJO\2022\ARQUITECTURA Y CONCRETO\OP 26873 SURA BARRANQUILLA\ELECTRICOS\VERSION 2\Z2 ANALIZADOR DE REDES.DWG

0 1 2 3 4 5 6 7 8 9