

14-TAB INTERRUPTOR PPAL 220V  
MODULO 3

ELECTROBARRA 1000A. 220V.

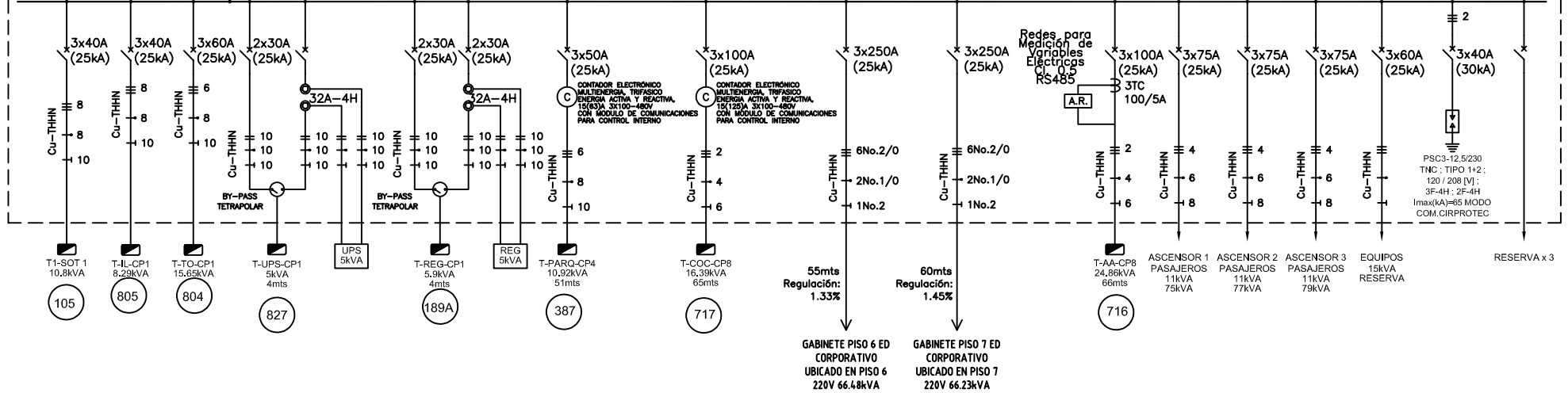
GABINETE TORRE CORPORATIVA  
UBICADO EN PISO 1 220V 277.62kVA

Redes para  
Medición de  
Variables  
Eléctricas  
CL. 0.5  
RS485

A.R.

3x1000A  
(25kA)  
3 TC  
1000/5A  
CL. 0.5

BARRAS 994A 220V Icc=30kA



Redes para  
Medición de  
Variables  
Eléctricas  
CL. 0.5  
RS485

A.R.

3x100A  
(25kA)  
3 TC  
100/5A

PSC3-12.5/230  
TNC; TIPO 1+2;  
120 / 208 [V];  
3F-4H; 2F-4H  
Imax(A)=868 MOD0  
COM.CIRPROTEG

DISEÑO PLANO: <b>D. MADRID</b>	FECHA: 09/08/2022
DISEÑO: <b>ARQ. Y CONCR.</b>	FECHA:



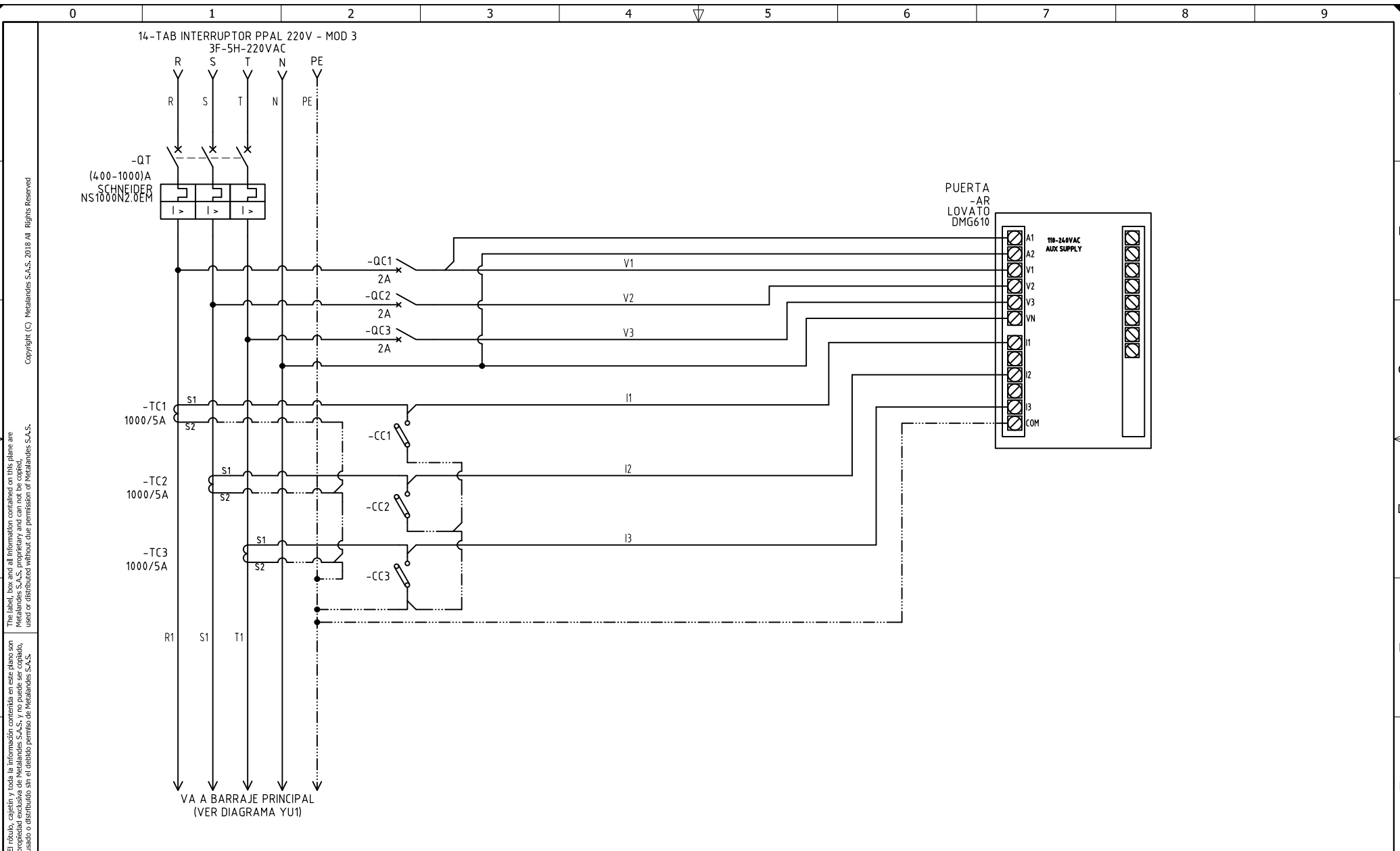
**METALANDES S.A.S**

CLIENTE: ARQUITECTURA Y CONCRETO	ORDEN DE PRODUCCIÓN: 26873-29
PROYECTO: SURA BARRANQUILLA	GAB TORRE CORPORATIVO PISO 1
CONTENIDO: UNIFILAR	RESPONSABLE DEL PROYECTO: E. GRAJALES
RUTA DE ARCHIVO: D:\1.TEMP DIBUJO\2022\A\ARQUITECTURA Y CONCRETO\OP 26873 SURA BARRANQUILLA\ELECTRICOS\VERSION 2\YU1 UNIFILAR.DWG	FECHA DE IMPRESIÓN: 02-14-2023

VERSIÓN: 01
ESQUEMA: YU1
HOJA:
DE: 112

The label, box and all information contained on this plane are  
 property of METALANDES S.A.S. No part of this document may be  
 used or distributed without the permission of METALANDES S.A.S.  
 El rótulo, cajetín y toda la información contenida en este plano son  
 propiedad de METALANDES S.A.S. y no puede ser usado,  
 usado o distribuido sin el debido permiso de METALANDES S.A.S.

Copyright (C) Metalandes S.A.S. 2018 All Rights Reserved



Copyright (C) Metalandes S.A.S. 2018 All Rights Reserved

The label, box and all information contained on this plane are property of METALANDES S.A.S. and no part of this document may be used or distributed without the permission of Metalandes S.A.S.

El rótulo, cajetín y toda la información contenida en este plano son propiedad de METALANDES S.A.S. y no puede ser usado, copiado, usado o distribuido sin el debido permiso de Metalandes S.A.S.

DISEÑO PLANO: <b>D. MADRID</b>	FECHA: 09/08/2022
DISEÑO: <b>ARQ. Y CONCR.</b>	FECHA:



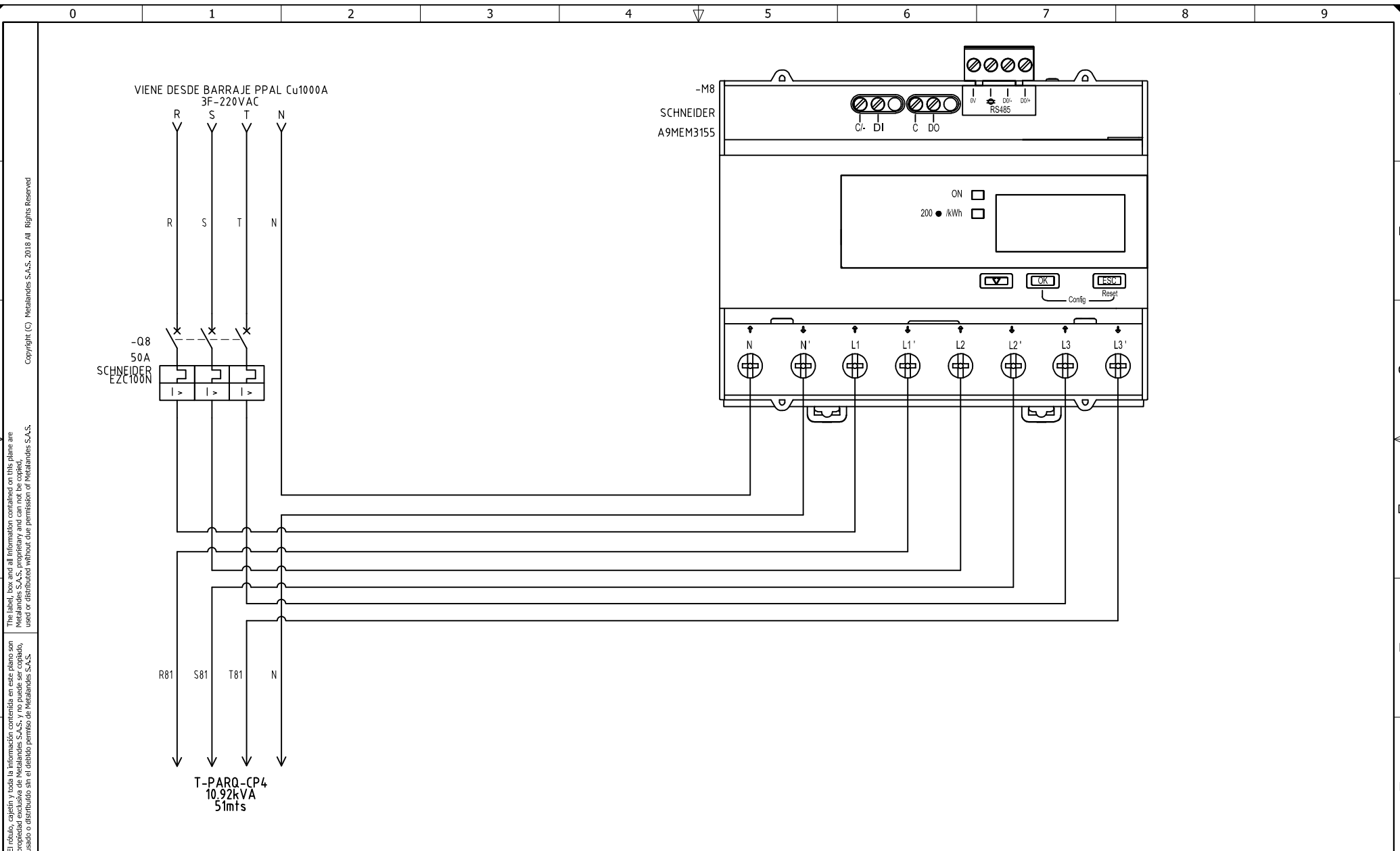
**METALANDES S.A.S**

CLIENTE: ARQUITECTURA Y CONCRETO  
PROYECTO: SURA BARRANQUILLA  
CONTENIDO: ANALIZADOR DE REDES

ORDEN DE PRODUCCIÓN: 26873-29  
GAB TORRE CORPORATIVO  
PISO 1  
RESPONSABLE DEL PROYECTO:  
E. GRAJALES

VERSIÓN: 01  
ESQUEMA: Y1  
HOJA:  
DE: 136  
FECHA DE IMPRESIÓN:  
02-14-2023

RUTA DE ARCHIVO: D:\1.TEMP DIBUJO\2022\ARQUITECTURA Y CONCRETO\OP 26873 SURA BARRANQUILLA\ELECTRICOS\VERSION 2\Y1 ANALIZADOR DE REDES.DWG



El dibujo, capetín y toda la información contenida en este plano son propiedad de METALANDES S.A.S. y no pueden ser usados, copiados, distribuidos o utilizados sin el debido permiso de METALANDES S.A.S.  
 The label, box and all information contained on this plane are property of METALANDES S.A.S. and no can be used, copied, distributed or used without the permission of METALANDES S.A.S.

DISEÑO PLANO: <b>D. MADRID</b>	FECHA: 09/08/2022
DISEÑO: <b>ARQ. Y CONCR.</b>	FECHA:



**METALANDES S.A.S**

CLIENTE: ARQUITECTURA Y CONCRETO	ORDEN DE PRODUCCIÓN: 26873-29	VERSIÓN: 01
PROYECTO: SURA BARRANQUILLA	GAB TORRE CORPORATIVO PISO 1	ESQUEMA: Y2
CONTENIDO: MEDIDA DIRECTA 220VAC	RESPONSABLE DEL PROYECTO: E. GRAJALES	HOJA: DE: 137
RUTA DE ARCHIVO: D:\1.TEMP DIBUJO\2022\1\ARQUITECTURA Y CONCRETO\OP 26873 SURA BARRANQUILLA\ELECTRICOS\VERSION 2\Y2 MEDIDOR.DWG		FECHA DE IMPRESIÓN: 02-14-2023

0 1 2 3 4 5 6 7 8 9

A

B

C

D

E

F

A

B

C

D

E

F

Copyright (C) Metalandes S.A.S. 2018 All Rights Reserved

The label, box and all information contained on this plane are the property of Metalandes S.A.S. and are not to be reproduced, used or distributed without the permission of Metalandes S.A.S.

El rótulo, cajetín y toda la información contenida en este plano son propiedad de Metalandes S.A.S. y no pueden ser reproducidos, usados o distribuidos sin el debido permiso de Metalandes S.A.S.

DISEÑO PLANO:  
D. MADRID  
DISEÑO:  
ARQ. Y CONCR.

FECHA:  
09/08/2022



**METALANDES S.A.S**

CLIENTE: ARQUITECTURA Y CONCRETO  
PROYECTO: SURA BARRANQUILLA  
CONTENIDO: MEDIDA DIRECTA 220VAC

ORDEN DE PRODUCCIÓN: 26873-29  
GAB TORRE CORPORATIVO  
PISO 1  
RESPONSABLE DEL PROYECTO:  
E. GRAJALES

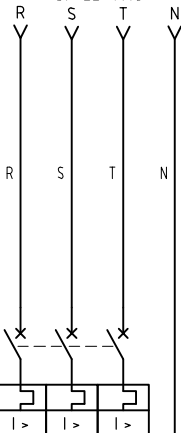
VERSIÓN: 01  
ESQUEMA: Y3  
HOJA:  
DE: 144  
FECHA DE IMPRESIÓN:  
02-14-2023

RUTA DE ARCHIVO: D:\1.TEMP DIBUJO\2022\1\ARQUITECTURA Y CONCRETO\OP 26873 SURA BARRANQUILLA\ELECTRICOS\VERSION 2\Y3 MEDIDOR.DWG

FORMATO DE ESQUEMAS ELECTRICOS. Fecha vigencia: 01 de Mayo de 2018. Versión: 5 por EwD/Noel

0 1 2 3 4 5 6 7 8 9

VIENE DESDE BARRAJE PPAL Cu1000A  
3F-220VAC

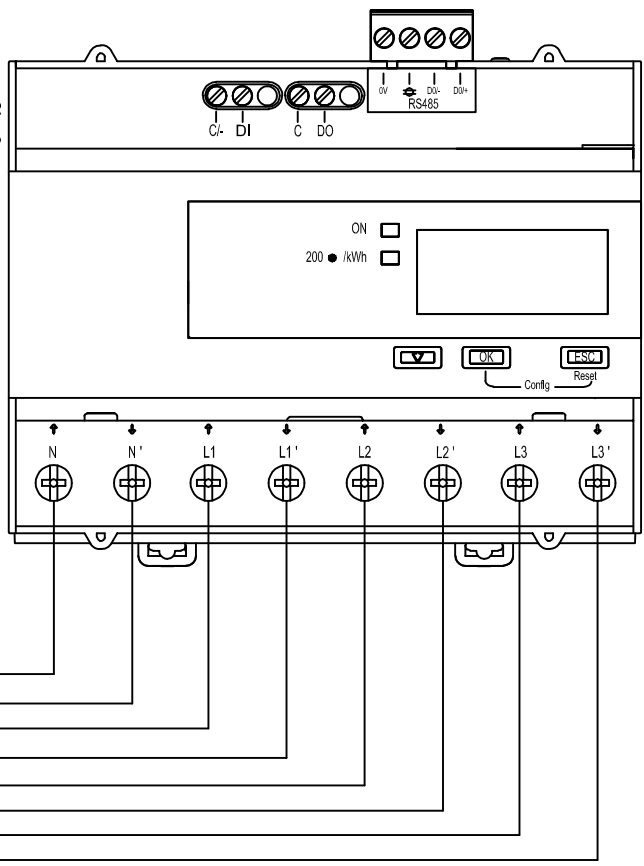


-Q9  
100 A  
SCHNEIDER  
E2C100N



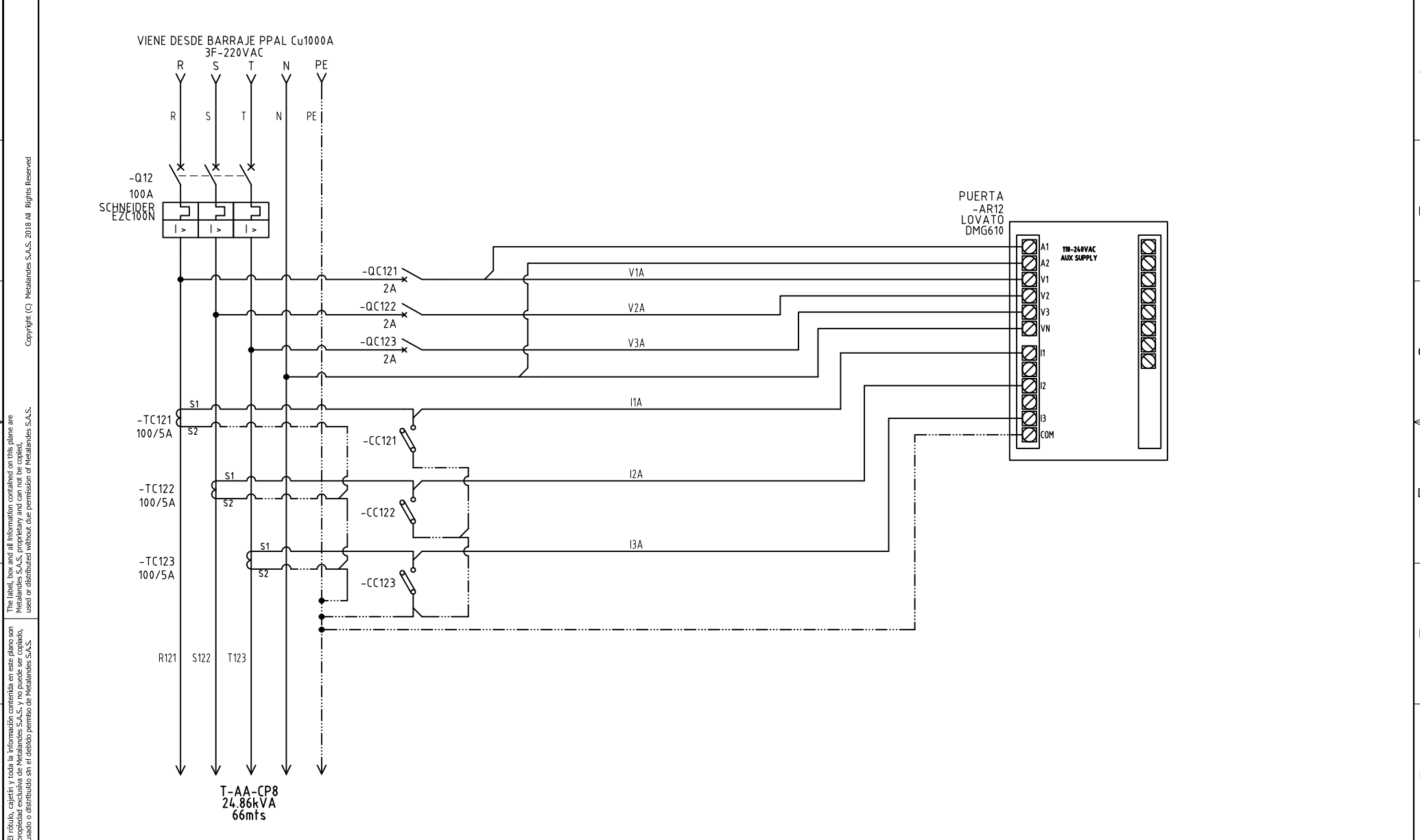
T-COC-CP8  
16.39kVA  
65mts

-M9  
SCHNEIDER  
A9MEM3355



0 1 2 3 4 5 6 7 8 9

A  
B  
C  
D  
E  
F



Copyright (C) Metalandes S.A.S. 2018 All Rights Reserved.  
 The label, box and all information contained on this plane are property of Metalandes S.A.S. and shall not be reproduced, used or distributed without the permission of Metalandes S.A.S.  
 El rótulo, cajetín y toda la información contenida en este plano son propiedad de Metalandes S.A.S. y no pueden ser reproducidos, usados o distribuidos sin el debido permiso de Metalandes S.A.S.

DISEÑO PLANO: <b>D. MADRID</b>	FECHA: 09/08/2022
DISEÑO: <b>ARQ. Y CONCR.</b>	FECHA:



**METALANDES S.A.S**

CLIENTE: ARQUITECTURA Y CONCRETO	ORDEN DE PRODUCCIÓN: 26873-29	VERSIÓN: 01
PROYECTO: SURA BARRANQUILLA	GAB TORRE CORPORATIVO PISO 1	ESQUEMA: Y4
CONTENIDO: ANALIZADOR DE REDES	RESPONSABLE DEL PROYECTO: E. GRAJALES	HOJA: DE: 148
RUTA DE ARCHIVO: D:\1.TEMP DIBUJO\2022\ARQUITECTURA Y CONCRETO\OP 26873 SURA BARRANQUILLA\ELECTRICOS\VERSION 2\Y4 ANALIZADOR DE REDES.DWG		FECHA DE IMPRESIÓN: 02-14-2023

0 1 2 3 4 5 6 7 8 9