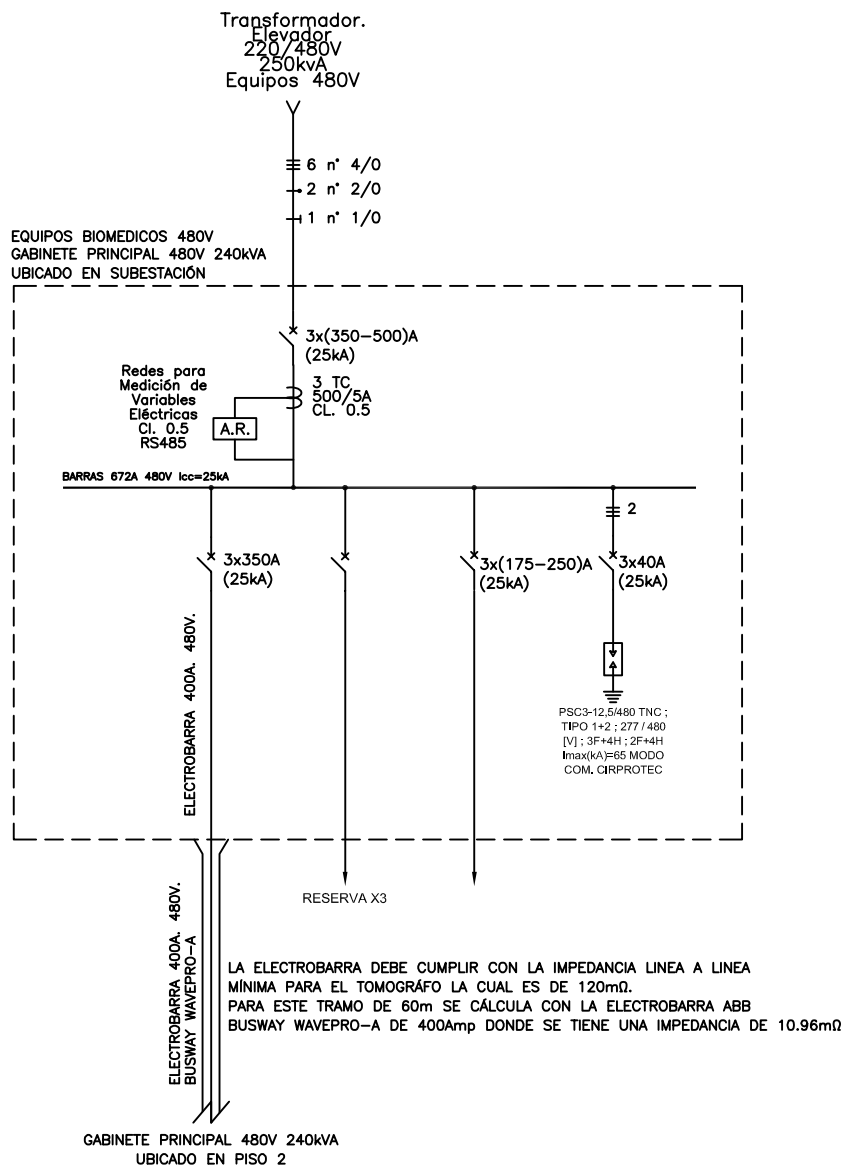


Copyright (C) Metalandes S.A.S. 2018 All Rights Reserved

The label, box and all information contained on this plane are property of METALANDES S.A.S. No part of this document may be used or distributed without the permission of Metalandes S.A.S.



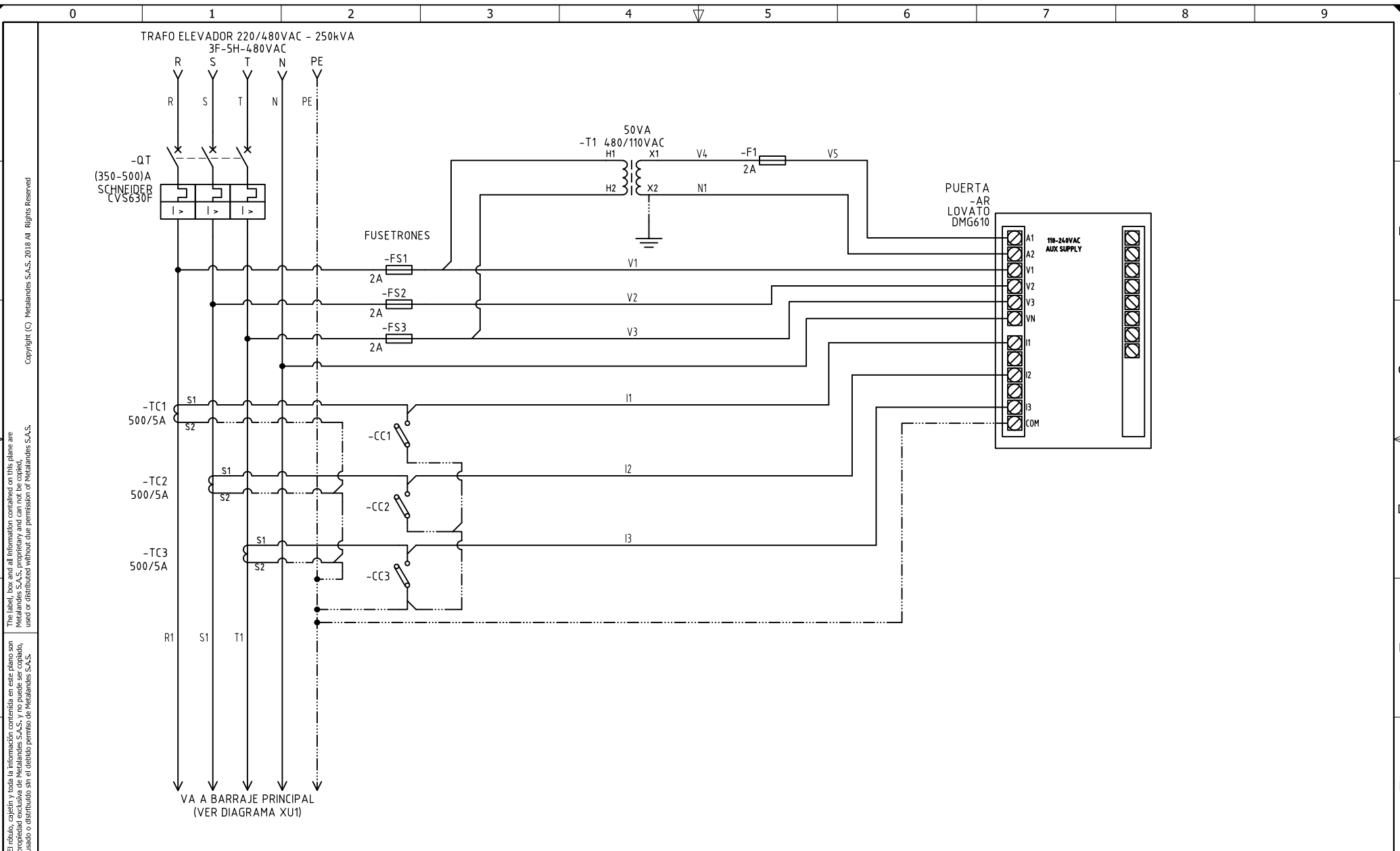
DISEÑO PLANO: D. MADRID	FECHA: 09/08/2022
DISEÑO: ARQ. Y CONCR.	FECHA:



METALANDES S.A.S

CLIENTE: ARQUITECTURA Y CONCRETO	ORDEN DE PRODUCCIÓN: 26873-28
PROYECTO: SURA BARRANQUILLA	TAB EQUIPOS BIOMEDICOS 480V
CONTENIDO: UNIFILAR	RESPONSABLE DEL PROYECTO: E. GRAJALES
RUTA DE ARCHIVO: D:\1.TEMP DIBUJO\2022\A\ARQUITECTURA Y CONCRETO\OP 26873 SURA BARRANQUILLA\ELECTRICOS\VERSION 2\XU1 UNIFILAR.DWG	VERSIÓN: 01

ESQUEMA: XU1
HOJA:
DE: 111
FECHA DE IMPRESIÓN: 02-14-2023



El rótulo, capetín y toda la información contenida en este plano son propiedad de METALANDES S.A.S. y no pueden ser copiados, usados o distribuidos sin el debido permiso de METALANDES S.A.S.

DISEÑO PLANO: D. MADRID	FECHA: 09/08/2022
DISEÑO: ARQ. Y CONCR.	FECHA:



METALANDES S.A.S

CLIENTE: ARQUITECTURA Y CONCRETO	ORDEN DE PRODUCCIÓN: 26873-28	VERSIÓN: 01
PROYECTO: SURA BARRANQUILLA	TAB EQUIPOS BIOMEDICOS	ESQUEMA: X1
CONTENIDO: ANALIZADOR DE REDES	480V	HOJA:
	RESPONSABLE DEL PROYECTO:	DE: 135
	E. GRAJALES	FECHA DE IMPRESIÓN:
		02-14-2023

RUTA DE ARCHIVO: D:\1.TEMP DIBUJO\2022\ARQUITECTURA Y CONCRETO\OP 26873 SURA BARRANQUILLA\ELECTRICOS\VERSION 2\X1 ANALIZADOR DE REDES.DWG