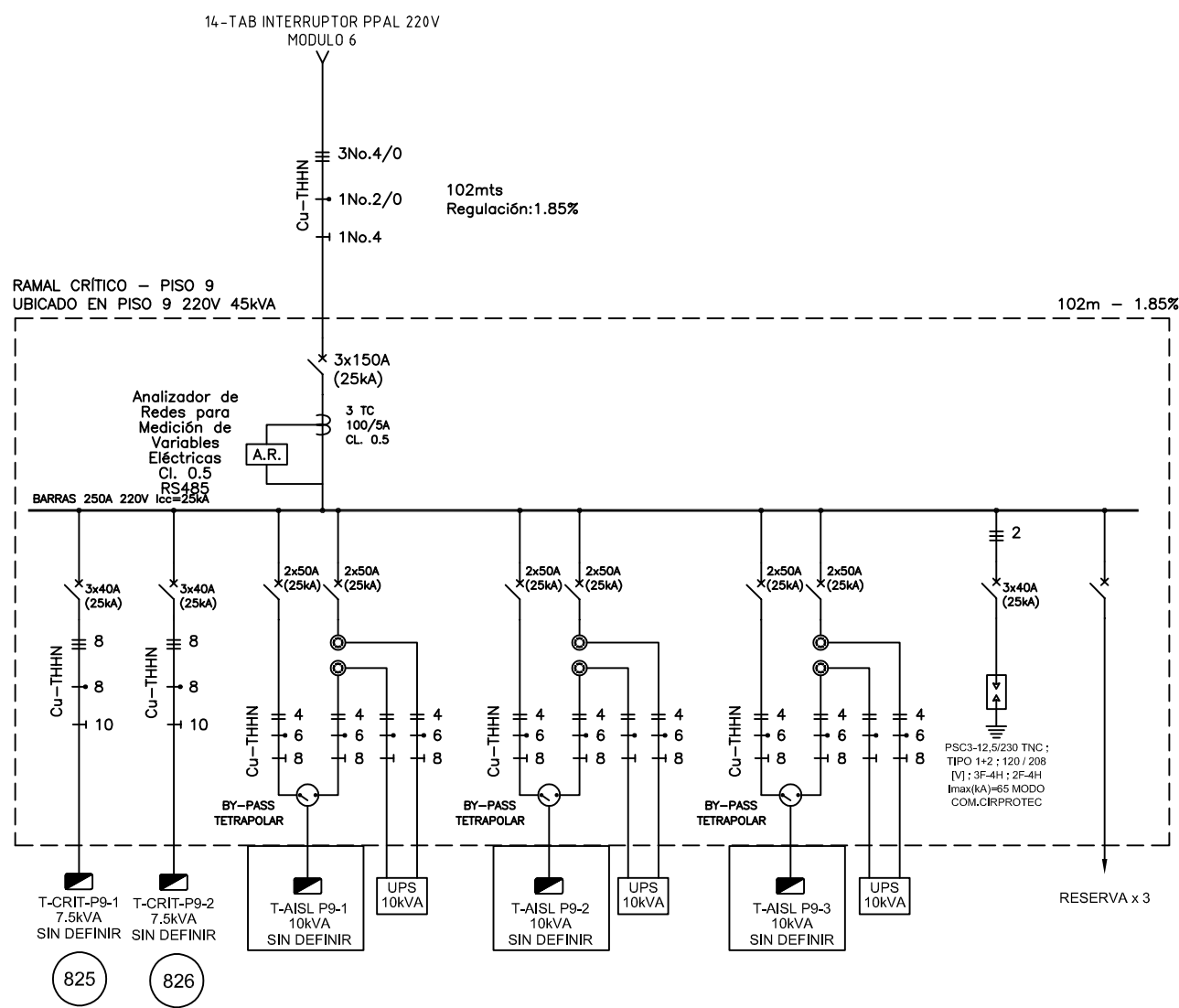


Copyright (C) Metalandes S.A.S. 2018 All Rights Reserved

The label, box and all information contained on this plane are property of METALANDES S.A.S. and no part of this document may be used or distributed without the permission of Metalandes S.A.S.

0 1 2 3 4 5 6 7 8 9



DISEÑO PLANO: D. MADRID	FECHA: 09/08/2022
DISEÑO: ARQ. Y CONCR.	FECHA:

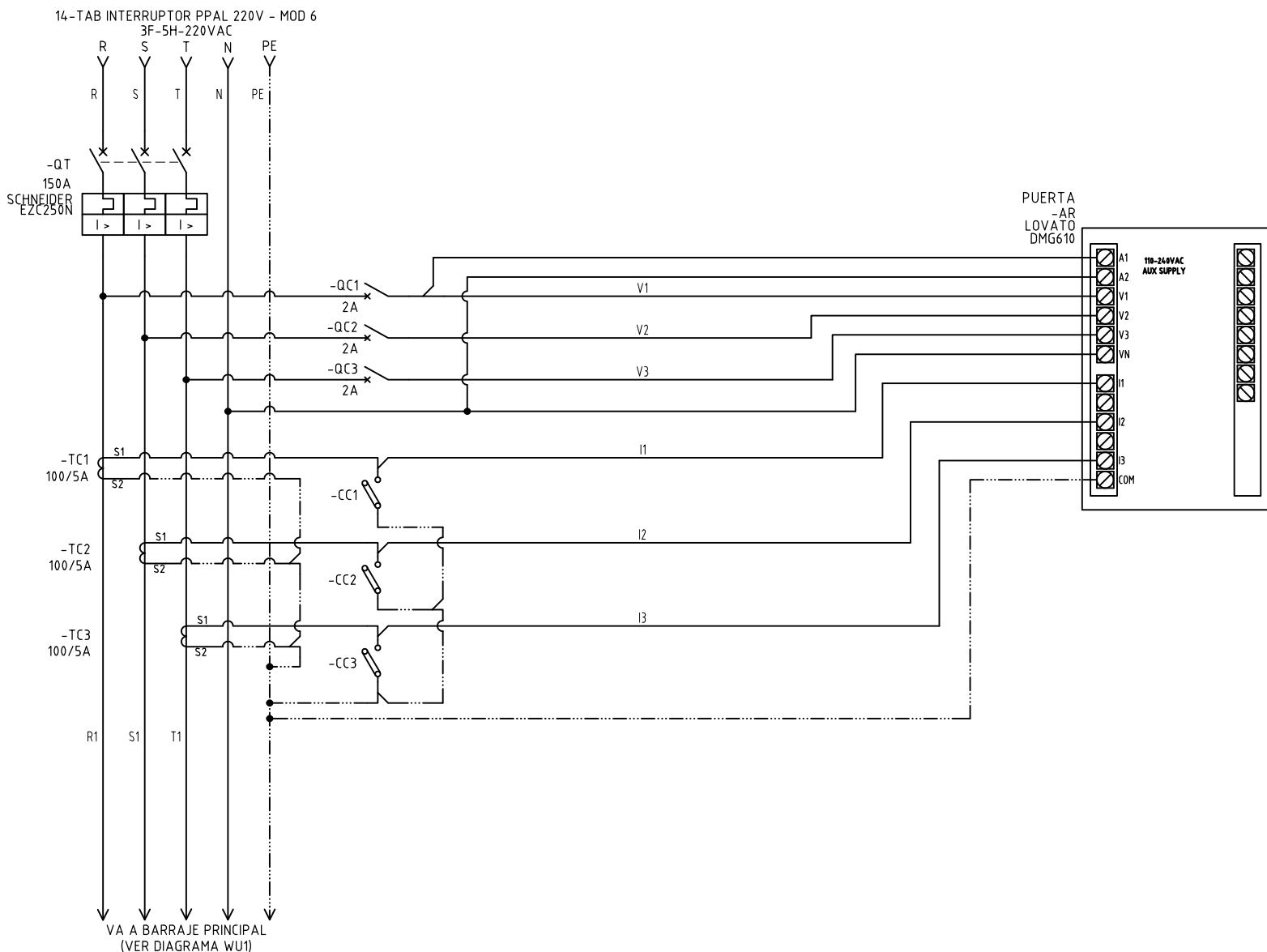


CLIENTE: ARQUITECTURA Y CONCRETO	ORDEN DE PRODUCCIÓN: 26873-27
PROYECTO: SURA BARRANQUILLA	TAB RAMAL CRITICO PISO 9 220V
CONTENIDO: UNIFILAR	RESPONSABLE DEL PROYECTO: E. GRAJALES
RUTA DE ARCHIVO: D:\1.TEMP DIBUJO\2022\A\ARQUITECTURA Y CONCRETO\OP 26873 SURA BARRANQUILLA\ELECTRICOS\VERSION 2\WU1 UNIFILAR.DWG	FECHA DE IMPRESIÓN: 02-14-2023

VERSIÓN: 01
ESQUEMA: WU1
HOJA:
DE: 110

0 1 2 3 4 5 6 7 8 9

El rótulo, capetín y toda la información contenida en este plano son propiedad de METALANDES S.A.S. y no pueden ser usados, copiados, distribuidos o alterados sin el consentimiento de METALANDES S.A.S.
 The label, box and all information contained on this plane are property of METALANDES S.A.S. and no can be used, copied, used or distributed without the permission of METALANDES S.A.S.
 Copyright (C) Metalandes S.A.S. 2018 All Rights Reserved



DISEÑO PLANO: D. MADRID	FECHA: 09/08/2022
DISEÑO: ARQ. Y CONCR.	FECHA:



METALANDES S.A.S

CLIENTE: ARQUITECTURA Y CONCRETO	ORDEN DE PRODUCCIÓN: 26873-27
PROYECTO: SURA BARRANQUILLA	TAB RAMAL CRITICO PISO 9 220V
CONTENIDO: ANALIZADOR DE REDES	RESPONSABLE DEL PROYECTO: E. GRAJALES
RUTA DE ARCHIVO: D:\1.TEMP D18UJO\2022\ARQUITECTURA Y CONCRETO\OP 26873 SURA BARRANQUILLA\ELECTRICOS\VERSION 2\W1 ANALIZADOR DE REDES.DWG	FECHA DE IMPRESIÓN: 02-14-2023

VERSIÓN: 01
ESQUEMA: W1
HOJA:
DE: 134
FECHA DE IMPRESIÓN: 02-14-2023