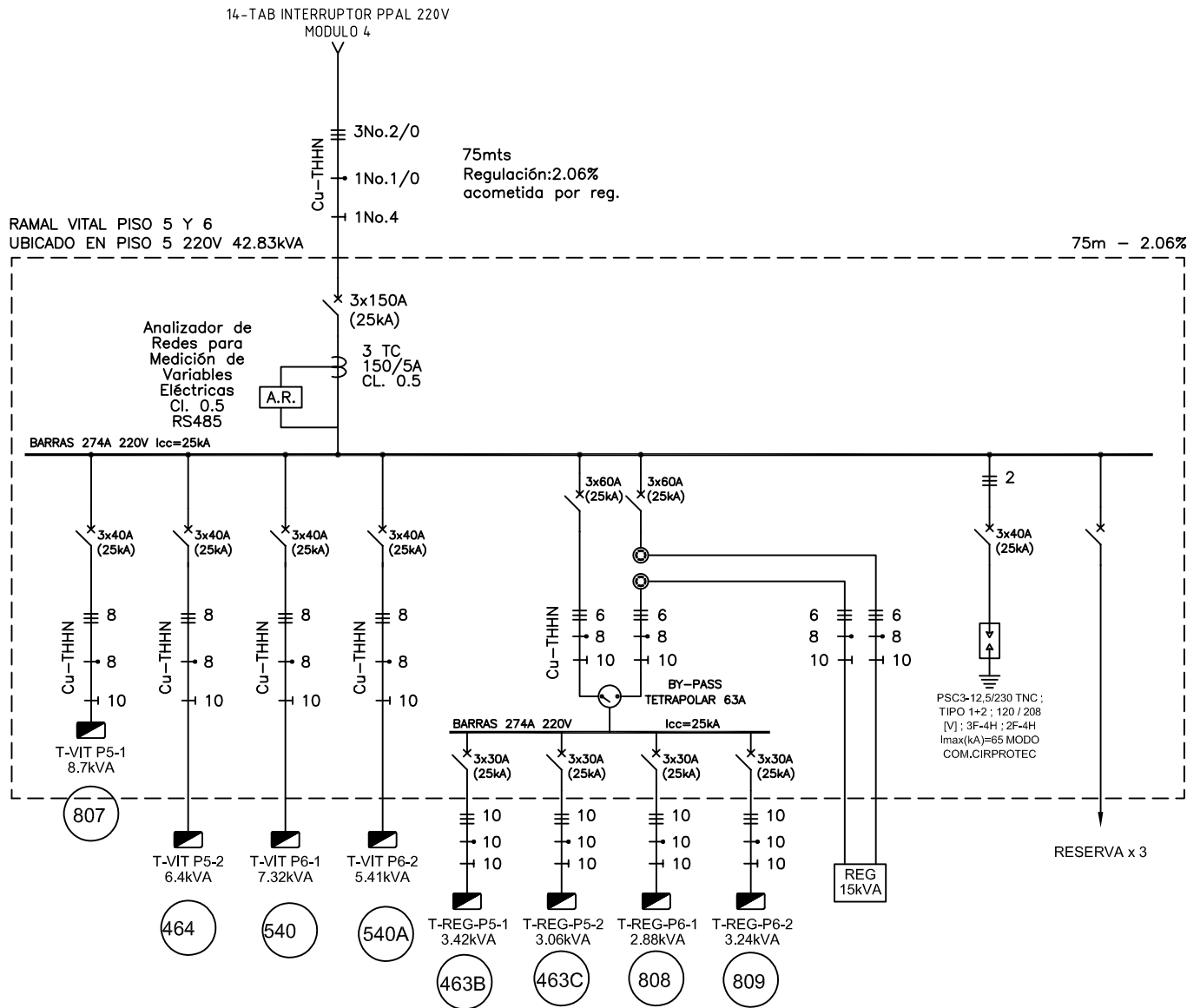


Copyright (C) Metalandes S.A.S. 2018 All Rights Reserved

El rótulo, cajetín y toda la información contenida en este plano son propiedad de METALANDES S.A.S. y no podrá ser usado, usado o distribuido sin el debido permiso de METALANDES S.A.S.



DISEÑO PLANO:
D. MADRID
DISEÑO:
ARQ. Y CONCR.

FECHA:
09/08/2022

FECHA:



METALANDES S.A.S

CLIENTE: ARQUITECTURA Y CONCRETO
PROYECTO: SURA BARRANQUILLA
CONTENIDO: UNIFILAR

ORDEN DE PRODUCCIÓN: 26873-22
TAB RAMA VITAL 5 Y 6

VERSIÓN: 01
ESQUEMA: RU1

RESPONSABLE DEL PROYECTO:
E. GRAJALES

HOJA:
DE: 105

RUTA DE ARCHIVO: D:\1.TEMP DIBUJO\2022\A\ARQUITECTURA Y CONCRETO\OP 26873 SURA BARRANQUILLA\ELECTRICOS\VERSION 2\RU1 UNIFILAR.DWG

FECHA DE IMPRESIÓN:
02-14-2023

