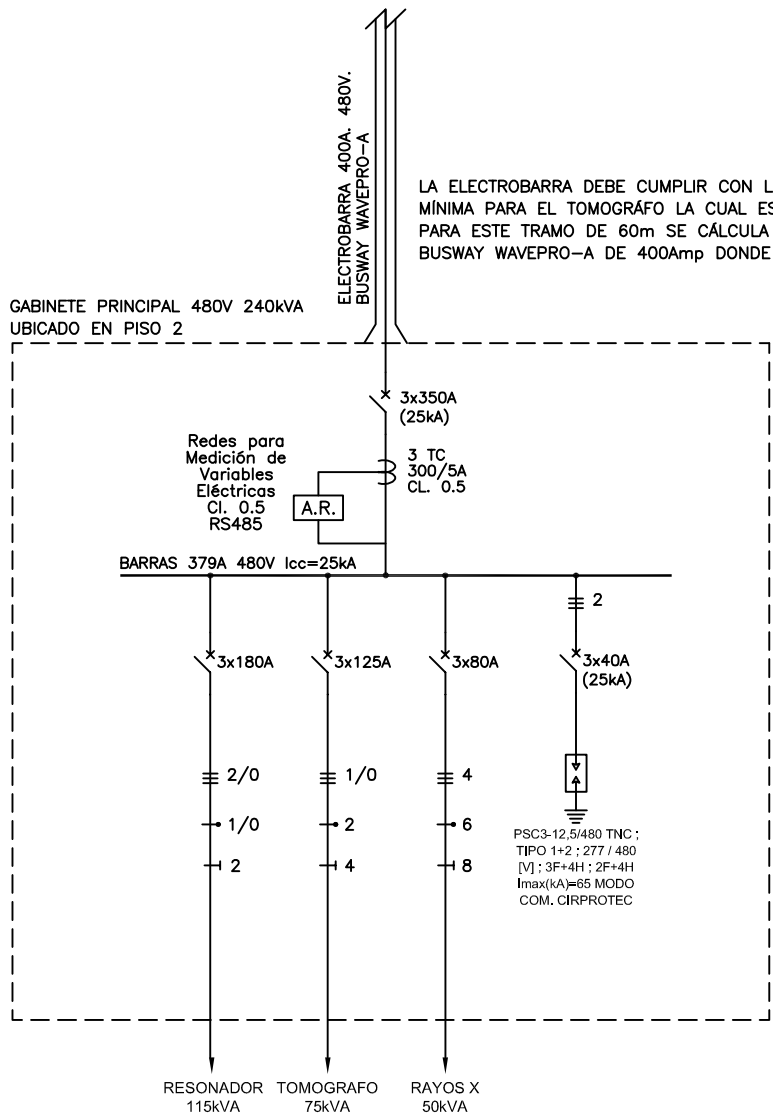


0 1 2 3 4 5 6 7 8 9

EQUIPOS BIOMEDICOS 480V
GABINETE PRINCIPAL 480V 240kVA
UBICADO EN SUBESTACION

LA ELECTROBARRA DEBE CUMPLIR CON LA IMPEDANCIA LINEA A LINEA
MINIMA PARA EL TOMOGRAFO LA CUAL ES DE 120mΩ.
PARA ESTE TRAMO DE 60m SE CÁLCULA CON LA ELECTROBARRA ABB
BUSWAY WAVEPRO-A DE 400Amp DONDE SE TIENE UNA IMPEDANCIA DE 10.96mΩ

GABINETE PRINCIPAL 480V 240kVA
UBICADO EN PISO 2



DISEÑO PLANO: D. MADRID	FECHA: 31/05/2022
DISEÑO: ARQ. Y CONCR.	FECHA:



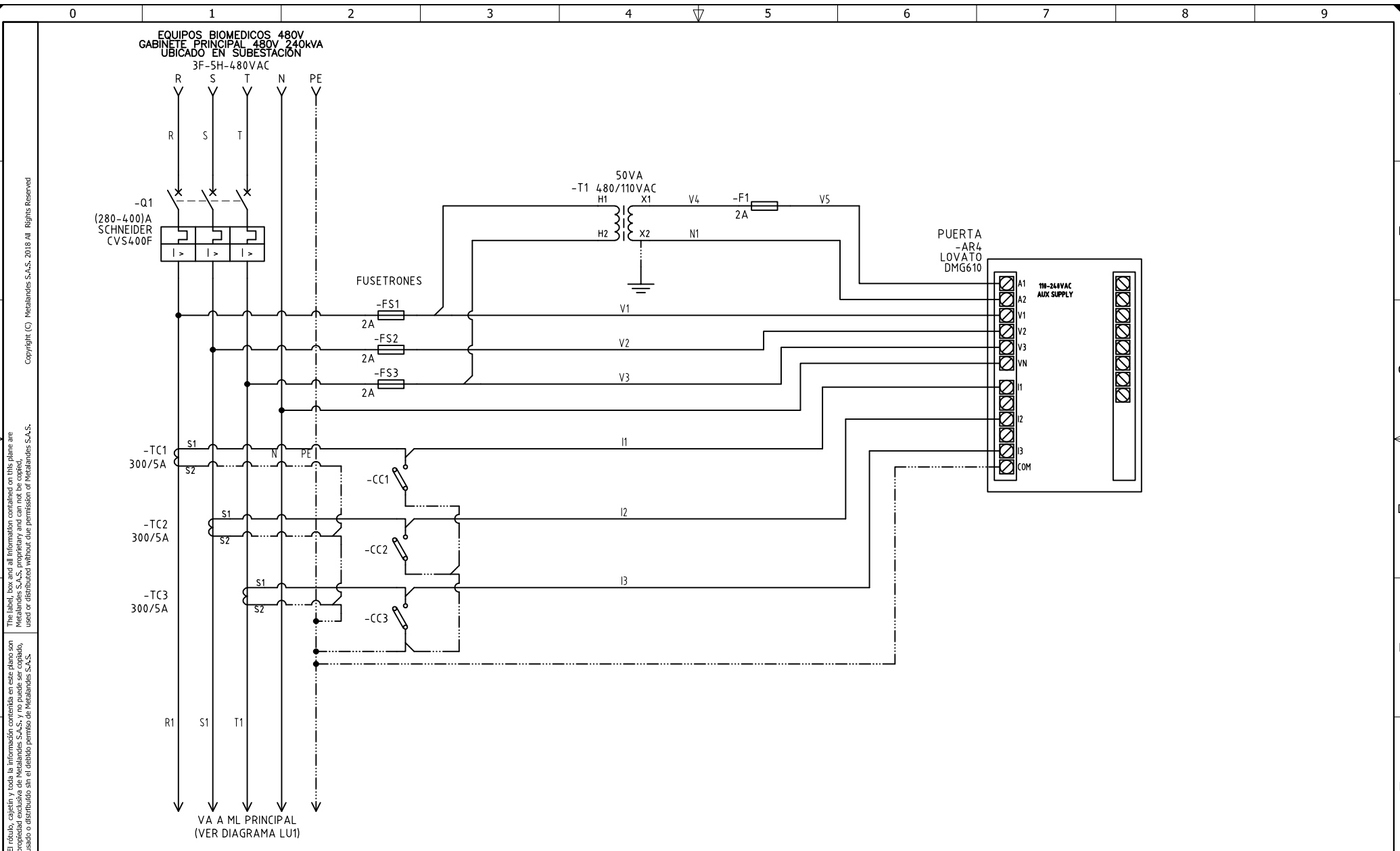
METALANDES S.A.S

CLIENTE: ARQUITECTURA Y CONCRETO
PROYECTO: SURA BARRANQUILLA
CONTENIDO: UNIFILAR
RUTA DE ARCHIVO: D:\1.TEMP DIBUJO\2022\1\ARQUITECTURA Y CONCRETO\OP 26873 SURA BARRANQUILLA\ELECTRICOS\LU1 UNIFILAR.dwg

ORDEN DE PRODUCCIÓN: 26873-18
GABINETE PPAL 480V
RESPONSABLE DEL PROYECTO: E. GRAJALES

VERSIÓN: 01
ESQUEMA: LU1
HOJA:
DE: 34
FECHA DE IMPRESIÓN: 02-14-2023

0 1 2 3 4 5 6 7 8 9



The label, box and all information contained on this plane are property of METALANDES S.A.S. and are not to be reproduced, used or distributed without the permission of METALANDES S.A.S.

DISEÑO PLANO:	FECHA:
D. MADRID	31/05/2022
DISEÑO:	FECHA:
ARQ. Y CONCR.	



CLIENTE: ARQUITECTURA Y CONCRETO	ORDEN DE PRODUCCIÓN: 26873-18
PROYECTO: SURA BARRANQUILLA	GABINETE PPAL 480V
CONTENIDO: ANALIZADOR DE REDES	RESPONSABLE DEL PROYECTO: E. GRAJALES

VERSIÓN: 01
ESQUEMA: L1
HOJA:
DE: 55
FECHA DE IMPRESIÓN: 02-14-2023

RUTA DE ARCHIVO: D:\1.TEMP DIBUJO\2022\A\ARQUITECTURA Y CONCRETO\OP 26873 SURA BARRANQUILLA\ELECTRICOS\L1 ANALIZADOR DE REDES.dwg