

DISEÑO PLANO:
D. MADRID

DISEÑO:
ARQ. Y CONCR.

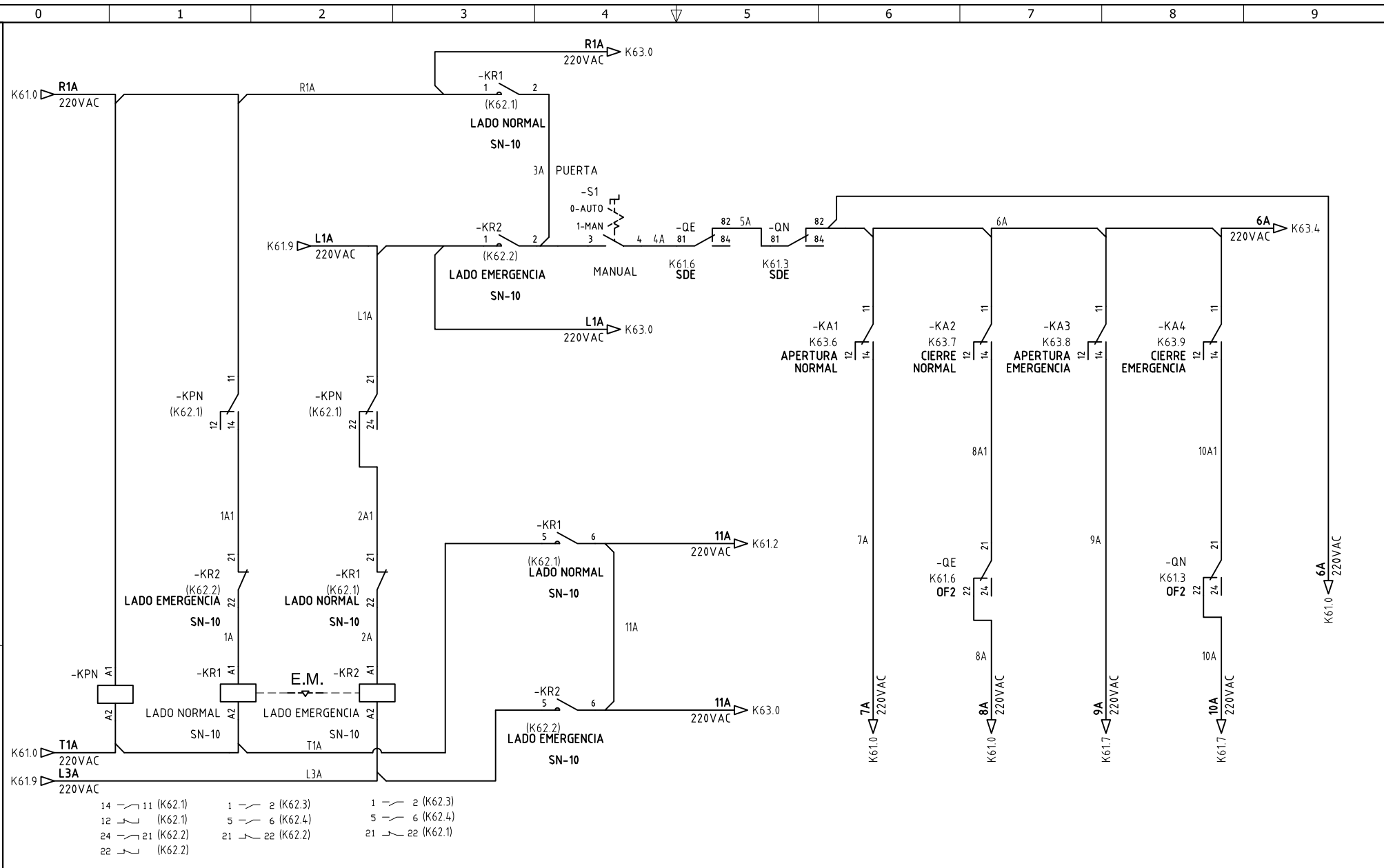
FECHA:
31/05/2022



CLIENTE: ARQUITECTURA Y CONCRETO
PROYECTO: SURA BARRANQUILLA
CONTENIDO: POTENCIA TRANSFERENCIA

ORDEN DE PRODUCCIÓN: 26873-14
TAB INTERRUPTOR PPAL 220V MOD 8
RESPONSABLE DEL PROYECTO:
E. GRAJALES

VERSIÓN: 01
ESQUEMA: K61
HOJA:
DE: 60
FECHA DE IMPRESIÓN:
02-14-2023



- | | | |
|-----------------|-----------------|-----------------|
| 14 — 11 (K62.1) | 1 — 2 (K62.3) | 1 — 2 (K62.3) |
| 12 — (K62.1) | 5 — 6 (K62.4) | 5 — 6 (K62.4) |
| 24 — 21 (K62.2) | 21 — 22 (K62.2) | 21 — 22 (K62.2) |
| 22 — (K62.2) | | |

DISEÑO PLANO:	FECHA:
D. MADRID	31/05/2022
DISEÑO:	FECHA:
ARQ. Y CONCR.	

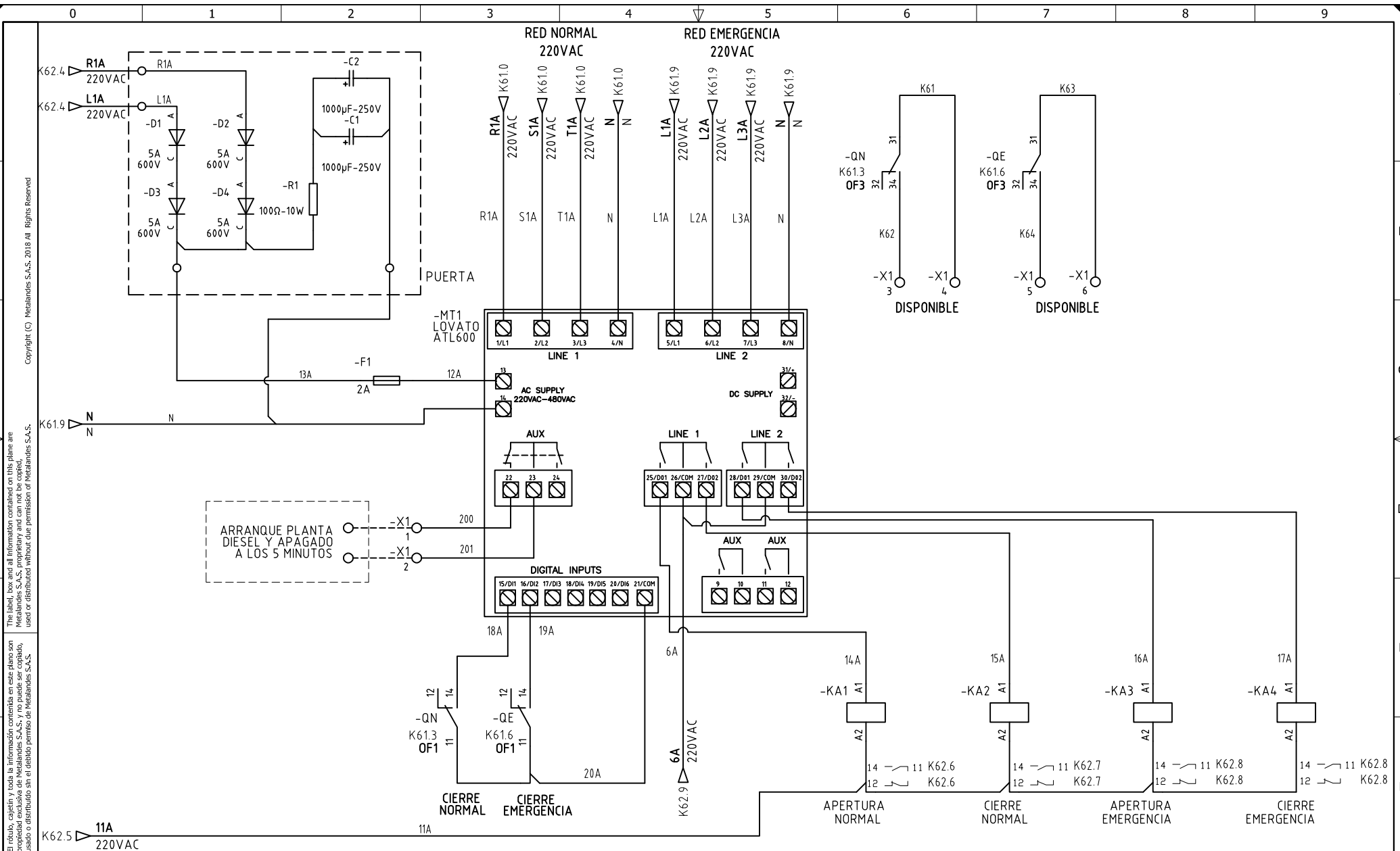


METALANDES S.A.S

CLIENTE: ARQUITECTURA Y CONCRETO
 PROYECTO: SURA BARRANQUILLA
 CONTENIDO: CONTROL TRANSFERENCIA

ORDEN DE PRODUCCIÓN: 26873-14
 TAB INTERRUPTOR PPAL 220V
 MOD 8
 RESPONSABLE DEL PROYECTO:
 E. GRAJALES

VERSIÓN: 01
 ESQUEMA: K62
 HOJA:
 DE: 61
 FECHA DE IMPRESIÓN:



El rótulo, cajetín y toda la información contenida en este plano son propiedad de METALANDES S.A.S. y no pueden ser usados, copiados, distribuidos o alterados sin la autorización expresa de METALANDES S.A.S.
 Copyright (C) Metalandes S.A.S. 2018. All Rights Reserved.

DISEÑO PLANO: D. MADRID	FECHA: 31/05/2022
DISEÑO: ARQ. Y CONCR.	FECHA:



CLIENTE: ARQUITECTURA Y CONCRETO
PROYECTO: SURA BARRANQUILLA
CONTENIDO: MODULO TRANSFERENCIA

ORDEN DE PRODUCCIÓN: 26873-14
TAB INTERRUPTOR PPAL 220V MOD 8
RESPONSABLE DEL PROYECTO: E. GRAJALES

VERSIÓN: 01
ESQUEMA: K63
HOJA:
DE: 62
FECHA DE IMPRESIÓN: 02-14-2023

RUTA DE ARCHIVO: D:\1.TEMP DIBUJO\2022\VARQUITECTURA Y CONCRETO\OP 26873 SURA BARRANQUILLA\ELECTRICOS\K63 MODULO TRANSFERENCIA.dwg