

Copyright (C) Metalandes S.A.S. 2018 All Rights Reserved

The label, box and all information contained on this plane are property of Metalandes S.A.S. and no part of it may be reproduced, used or distributed without the permission of Metalandes S.A.S.

El rótulo, cajetín y toda la información contenida en este plano son propiedad de Metalandes S.A.S. y no parte de él. No se permite su reproducción, uso o distribución sin el consentimiento de Metalandes S.A.S.

DISEÑO PLANO: D. MADRID	FECHA: 31/05/2022
DISEÑO: ARQ. Y CONCR.	FECHA:



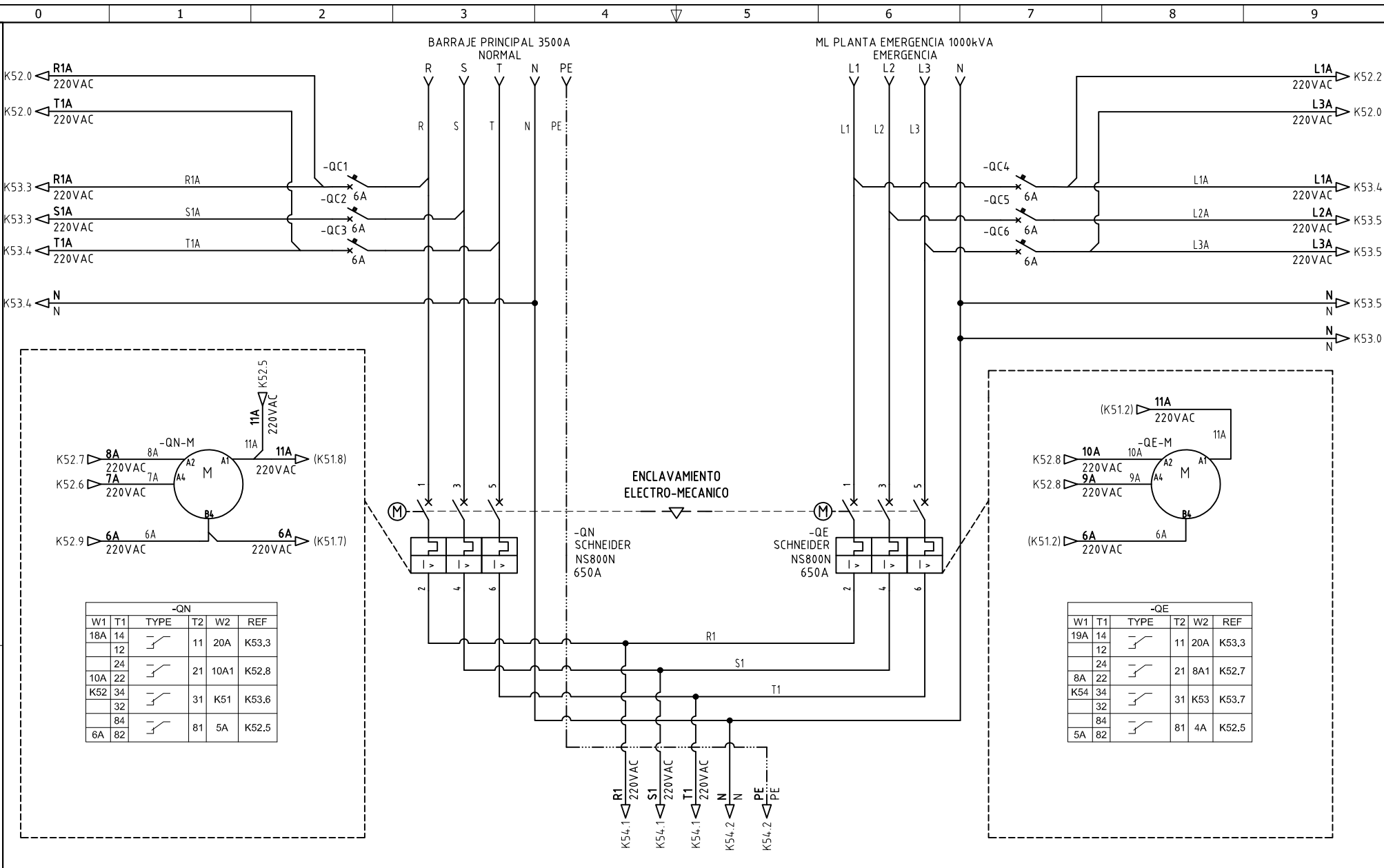
CLIENTE: ARQUITECTURA Y CONCRETO
PROYECTO: SURA BARRANQUILLA
CONTENIDO: UNIFILAR
RUTA DE ARCHIVO: D:\1.TEMP DIBUJO\2022\A\ARQUITECTURA Y CONCRETO\OP 26873 SURA BARRANQUILLA\ELECTRICOS\KU7 UNIFILAR.dwg

ORDEN DE PRODUCCIÓN: 26873-14
TAB INTERRUPTOR PPAL 220V MOD 7
RESPONSABLE DEL PROYECTO: E. GRAJALES

VERSIÓN: 01
ESQUEMA: KU7
HOJA:
DE: 42
FECHA DE IMPRESIÓN: 02-14-2023

Copyright (C) Metalandes S.A.S. 2018. All Rights Reserved

The label, box and all information contained on this plane are property of Metalandes S.A.S. and no part of this drawing may be used or distributed without the permission of Metalandes S.A.S.



DISEÑO PLANO:
D. MADRID

DISEÑO:
ARQ. Y CONCR.

FECHA:
31/05/2022



METALANDES S.A.S

CLIENTE: ARQUITECTURA Y CONCRETO
 PROYECTO: SURA BARRANQUILLA
 CONTENIDO: POTENCIA TRANSFERENCIA

RUTA DE ARCHIVO: D:\1.TEMP DIBUJO\2022\VARQUITECTURA Y CONCRETO\OP 26873 SURA BARRANQUILLA\ELECTRICOS\K51 POTENCIA TRANSFERENCIA.dwg

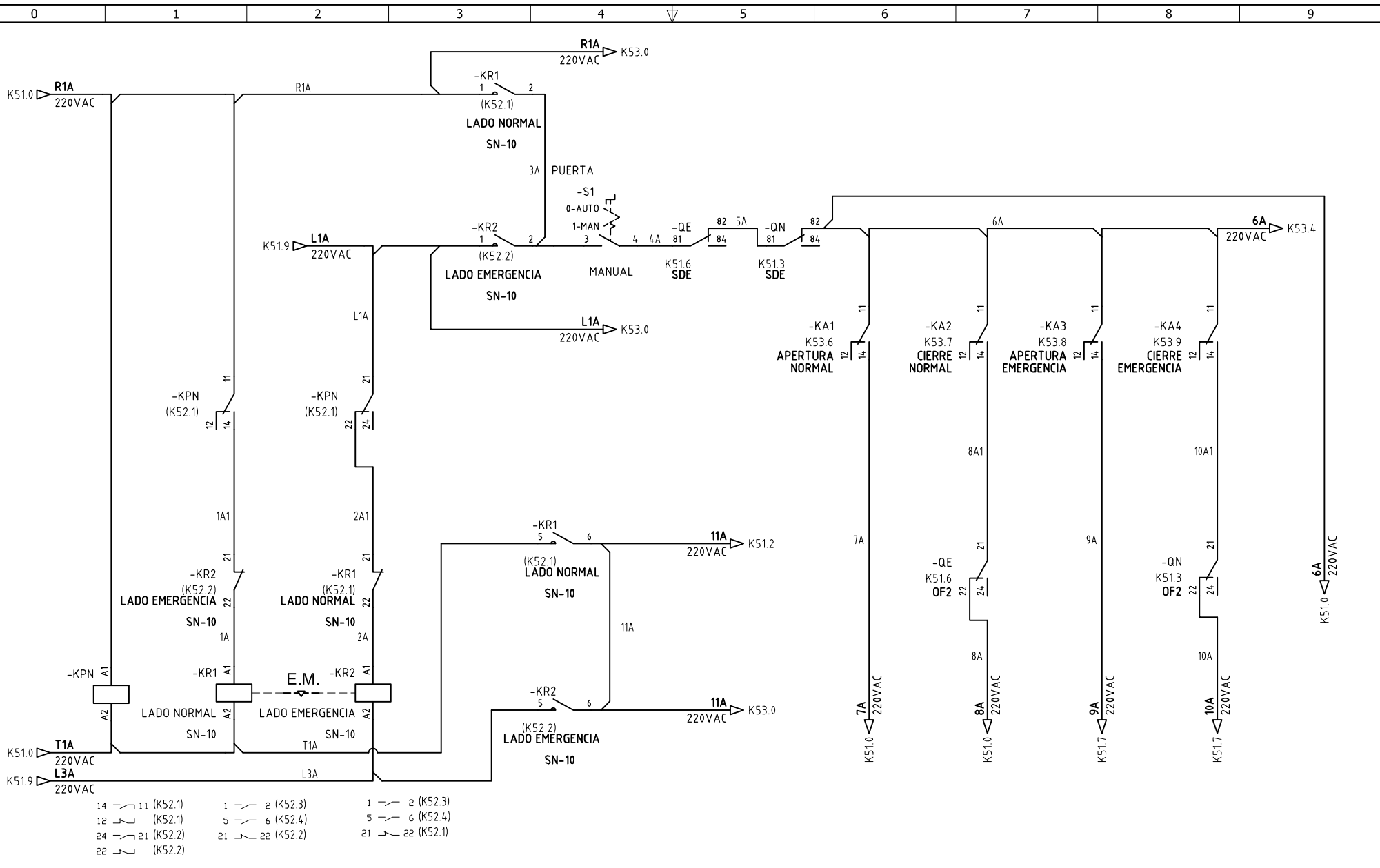
ORDEN DE PRODUCCIÓN: 26873-14
 TAB INTERRUPTOR PPLAL 220V MOD 7

RESPONSABLE DEL PROYECTO:
E. GRAJALES

VERSIÓN: 01
 ESQUEMA: K51
 HOJA:
 DE: 63
 FECHA DE IMPRESIÓN:
 02-14-2023

Copyright (C) Metalandes S.A.S. 2018 All Rights Reserved

El rótulo, cajetín y toda la información contenida en este plano son propiedad de Metalandes S.A.S. y no pueden ser usados, copiados, distribuidos ni en su totalidad ni en parte sin la autorización expresa de Metalandes S.A.S.



- | | | |
|-----------------|-----------------|-----------------|
| 14 — 11 (K52.1) | 1 — 2 (K52.3) | 1 — 2 (K52.3) |
| 12 — (K52.1) | 5 — 6 (K52.4) | 5 — 6 (K52.4) |
| 24 — 21 (K52.2) | 21 — 22 (K52.2) | 21 — 22 (K52.1) |
| 22 — (K52.2) | | |

DISEÑO PLANO: D. MADRID	FECHA: 31/05/2022
DISEÑO: ARQ. Y CONCR.	FECHA:

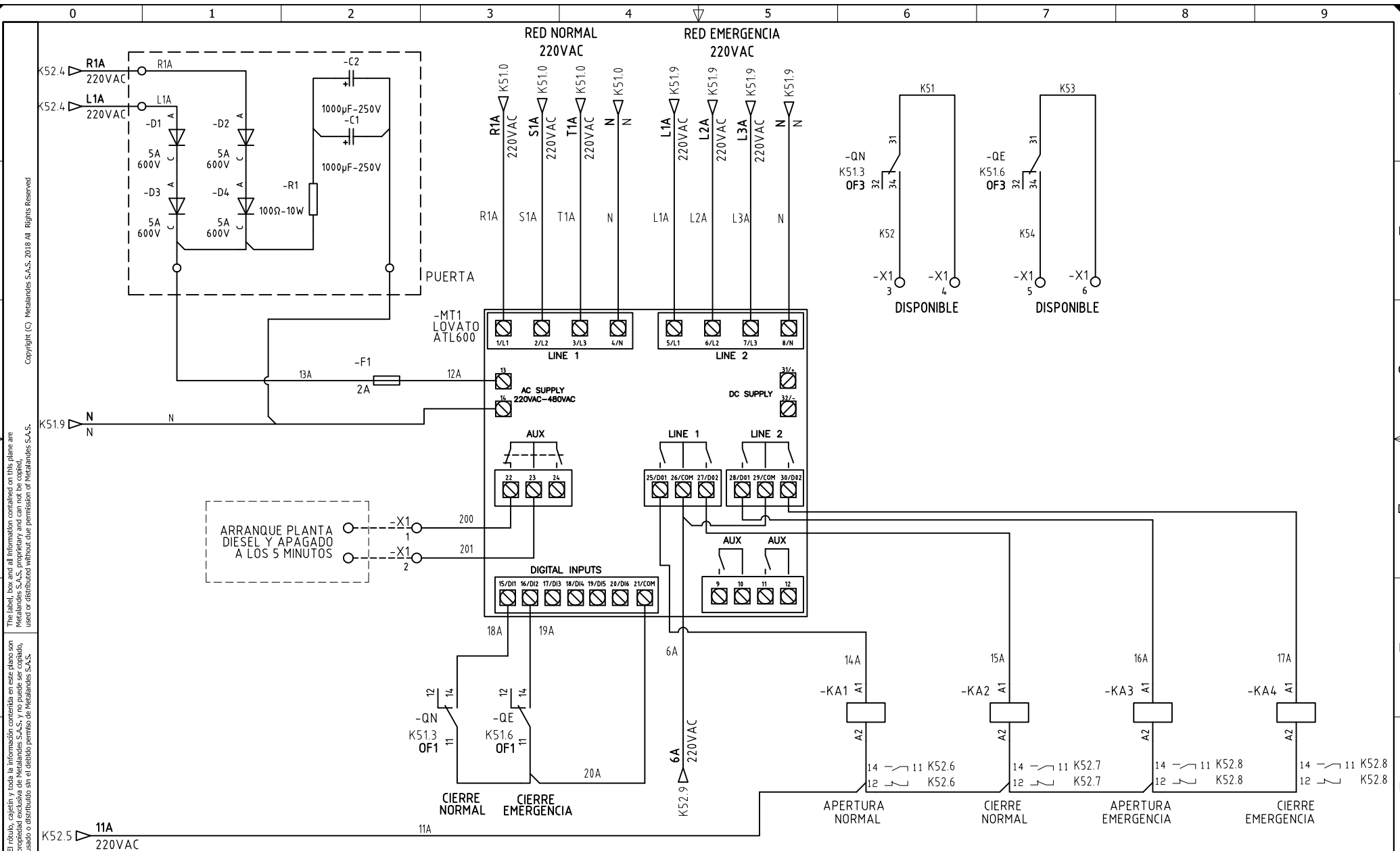


METALANDES S.A.S

CLIENTE: ARQUITECTURA Y CONCRETO
 PROYECTO: SURA BARRANQUILLA
 CONTENIDO: CONTROL TRANSFERENCIA

ORDEN DE PRODUCCIÓN: 26873-14
 TAB INTERRUPTOR PPAL 220V
 MOD 7
 RESPONSABLE DEL PROYECTO:
E. GRAJALES

VERSIÓN: 01
 ESQUEMA: K52
 HOJA:
 DE: 64
 FECHA DE IMPRESIÓN:
 02-14-2023



El rótulo, cajetín y toda la información contenida en este plano son propiedad de METALANDES S.A.S. y no pueden ser usados, copiados, distribuidos o difundidos sin el debido permiso de METALANDES S.A.S.

The label, box and all information contained on this plane are property of METALANDES S.A.S. and can not be used, copied, distributed or diffused without the permission of METALANDES S.A.S.

Copyright (C) Metalandes S.A.S. 2018. All Rights Reserved

DISEÑO PLANO: D. MADRID	FECHA: 31/05/2022
DISEÑO: ARQ. Y CONCR.	FECHA:



CLIENTE: ARQUITECTURA Y CONCRETO
 PROYECTO: SURA BARRANQUILLA
 CONTENIDO: MODULO TRANSFERENCIA

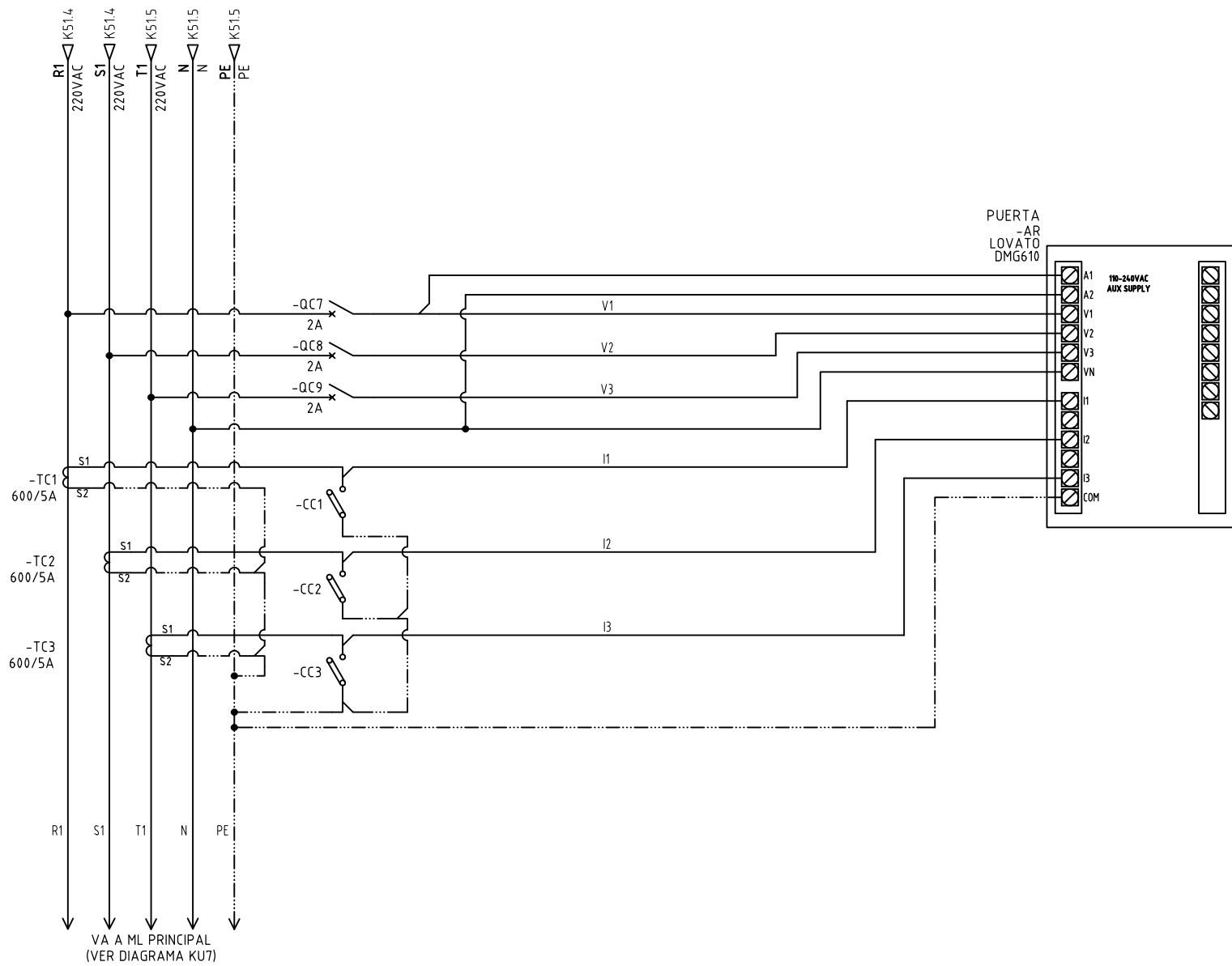
ORDEN DE PRODUCCIÓN: 26873-14
 TAB INTERRUPTOR PPAL 220V
 MOD 7
 RESPONSABLE DEL PROYECTO:
E. GRAJALES

VERSIÓN: 01
 ESQUEMA: K53
 HOJA:
 DE: 65
 FECHA DE IMPRESIÓN:
 02-14-2023

Copyright (C) Metalandes S.A.S. 2018 All Rights Reserved

The label, box and all information contained on this plane are property of METALANDES S.A.S. and no part of it may be used or distributed without the permission of Metalandes S.A.S.

El rótulo, cajetín y toda la información contenida en este plano son propiedad de METALANDES S.A.S. y no puede ser usado, usado o distribuido sin el debido permiso de Metalandes S.A.S.



VA A ML PRINCIPAL
(VER DIAGRAMA KU7)

DISEÑO PLANO: D. MADRID	FECHA: 31/05/2022
DISEÑO: ARQ. Y CONCR.	FECHA:



METALANDES S.A.S

CLIENTE: ARQUITECTURA Y CONCRETO
 PROYECTO: SURA BARRANQUILLA
 CONTENIDO: ANALIZADOR DE REDES

ORDEN DE PRODUCCIÓN: 26873-14
 TAB INTERRUPTOR PPAL 220V
 TAB 7
 RESPONSABLE DEL PROYECTO:
 E. GRAJALES

VERSIÓN: 01
 ESQUEMA: K54
 HOJA:
 DE: 84
 FECHA DE IMPRESIÓN:
 02-14-2023