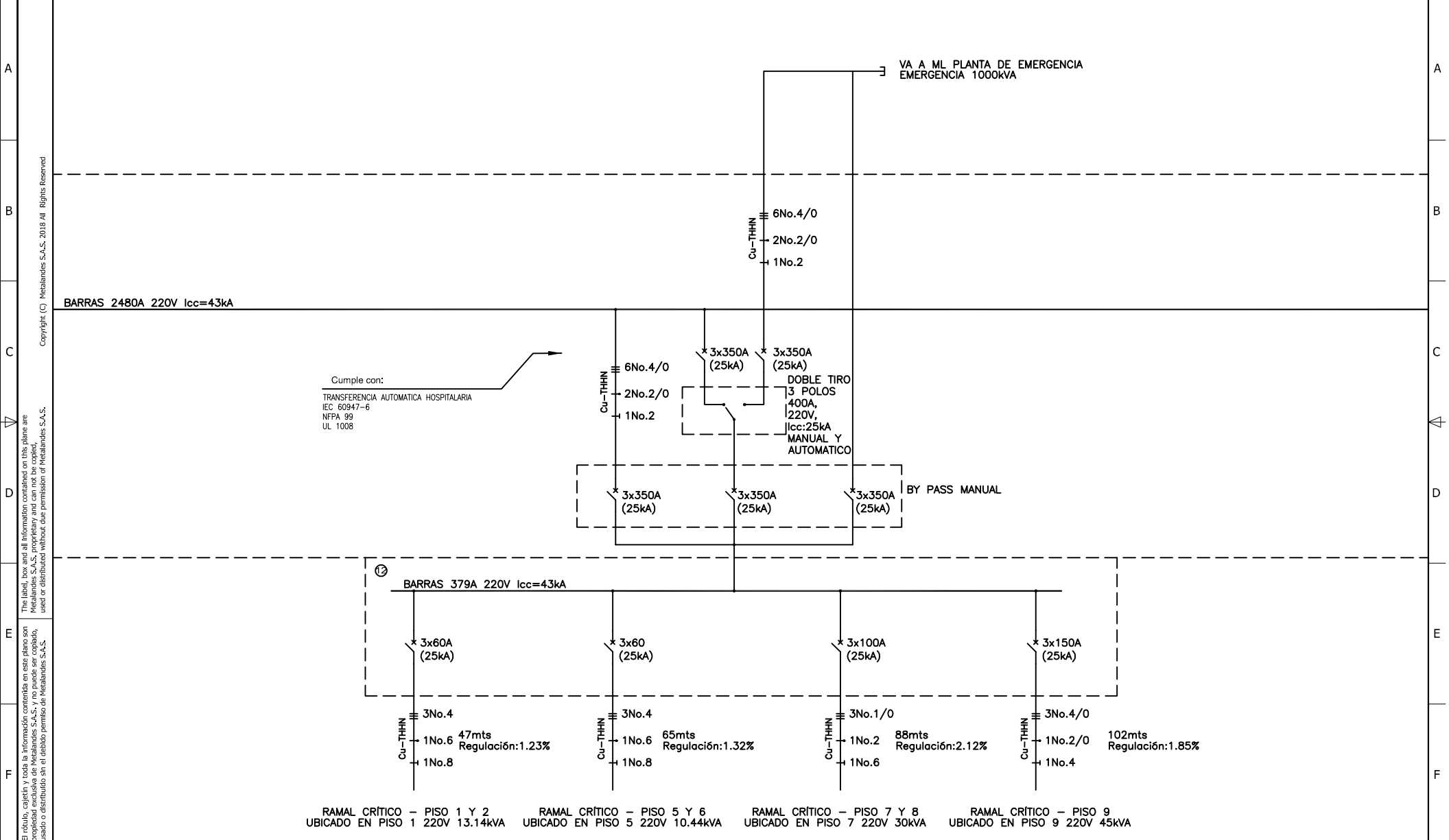


0 1 2 3 4 5 6 7 8 9



The label, box and all information contained on this plane are property of METALANDES S.A.S. and no part of this document may be reproduced, stored in a retrieval system, or distributed without the permission of METALANDES S.A.S.

DISEÑO PLANO: D. MADRID  
 DISEÑO: ARQ. Y CONCR.  
 FECHA: 31/05/2022



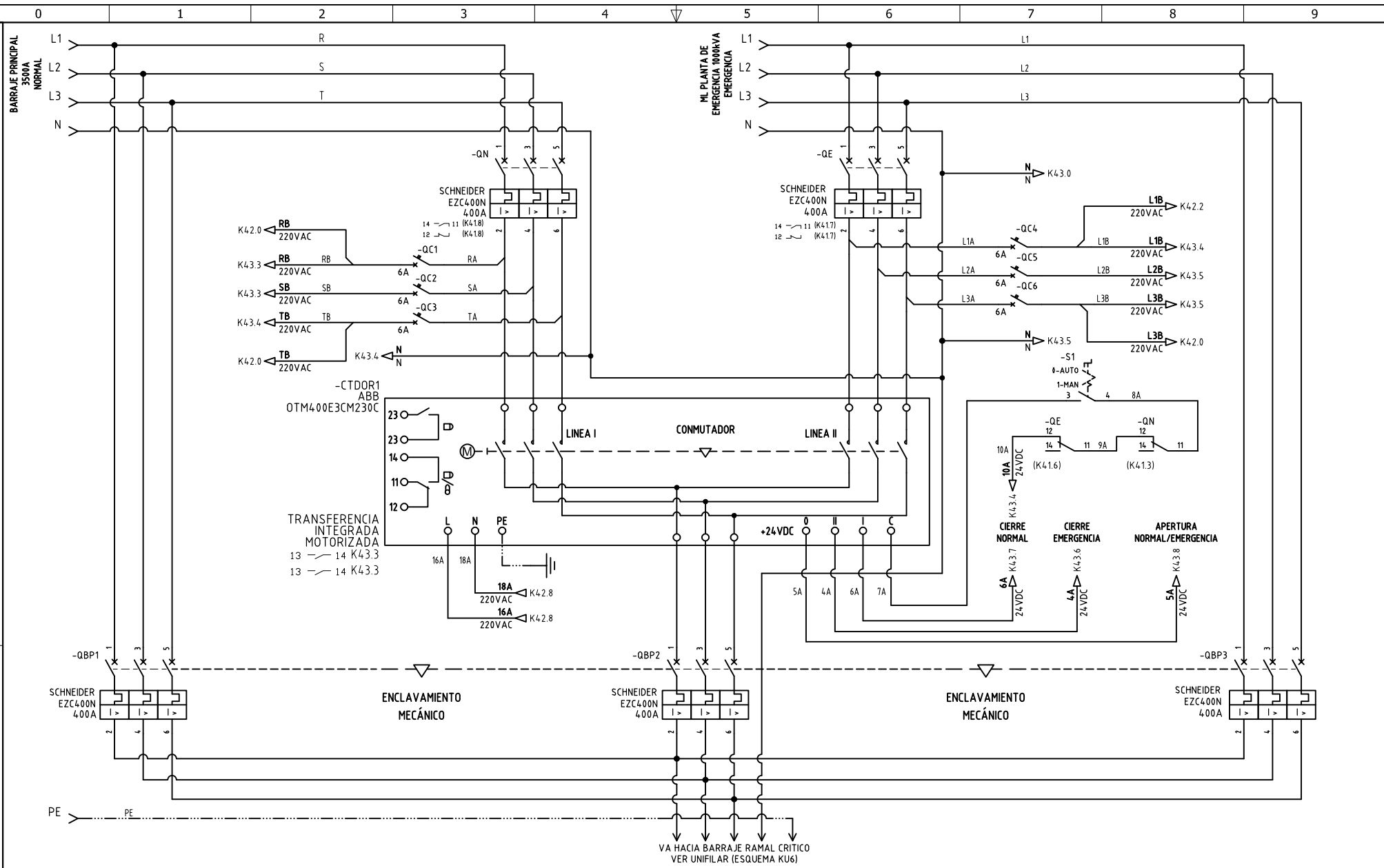
**METALANDES S.A.S**

CLIENTE: ARQUITECTURA Y CONCRETO  
 PROYECTO: SURA BARRANQUILLA  
 CONTENIDO: UNIFILAR  
 RUTA DE ARCHIVO: D:\1.TEMP DIBUJO\2022\A\ARQUITECTURA Y CONCRETO\OP 26873 SURA BARRANQUILLA\ELECTRICOS\KU6 UNIFILAR.dwg

ORDEN DE PRODUCCIÓN: 26873-14  
 TAB INTERRUPTOR PPAL 220V MOD 6  
 RESPONSABLE DEL PROYECTO: E. GRAJALES

VERSIÓN: 01  
 ESQUEMA: KU6  
 HOJA:  
 DE: 41  
 FECHA DE IMPRESIÓN: 02-14-2023

0 1 2 3 4 5 6 7 8 9



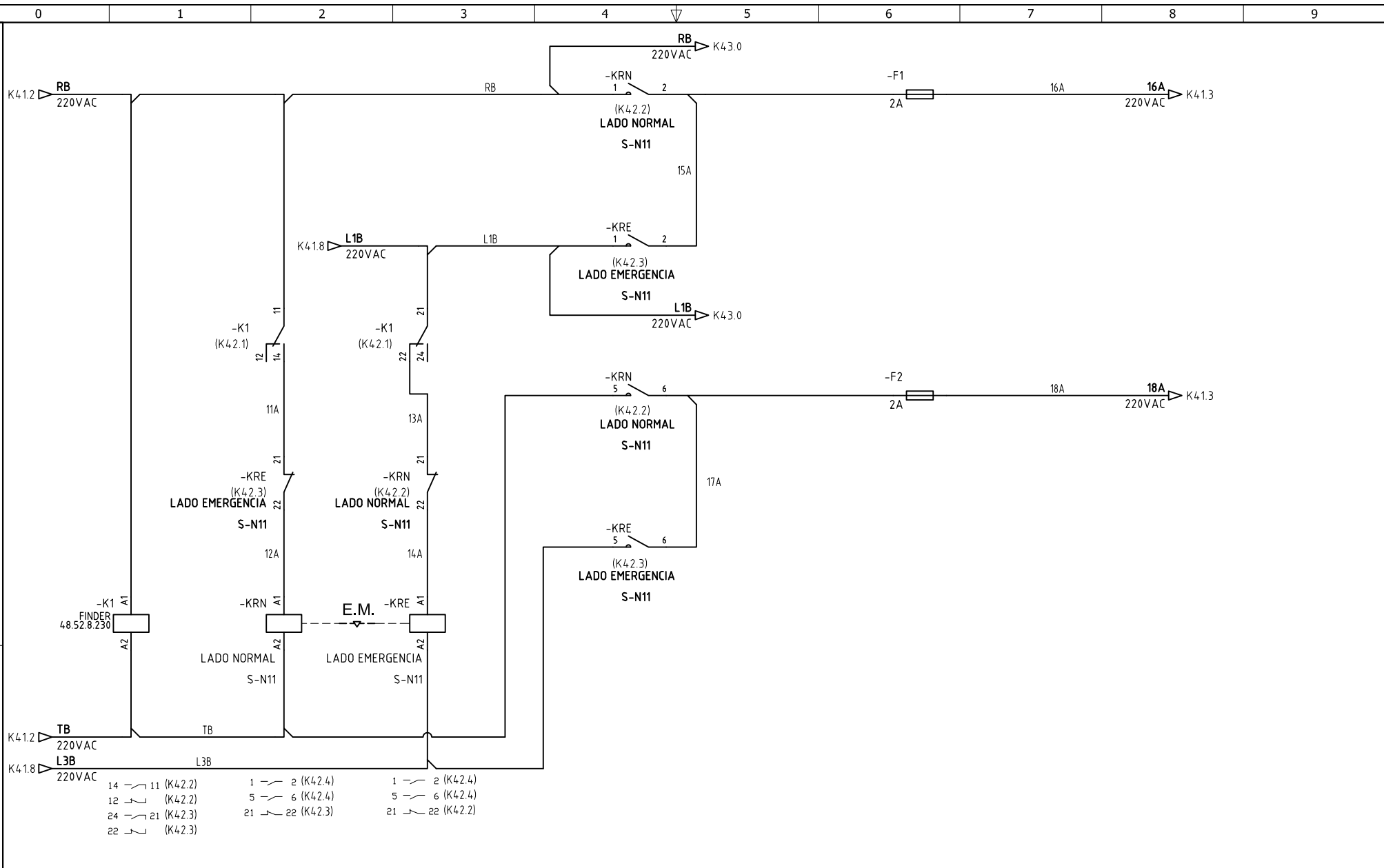
DISEÑO PLANO: <b>D. MADRID</b>	FECHA: 31/05/2022
DISEÑO: ARQ. Y CONCR.	FECHA:



CLIENTE: ARQUITECTURA Y CONCRETO  
 PROYECTO: SURA BARRANQUILLA  
 CONTENIDO: POTENCIA TRANSFERENCIA

ORDEN DE PRODUCCIÓN: 26873-14  
 TAB INTERRUPTOR PPAL 220V  
 MOD 6  
 RESPONSABLE DEL PROYECTO:  
 E. GRAJALES

VERSIÓN: 01  
 ESQUEMA: K41  
 HOJA:  
 DE: 72  
 FECHA DE IMPRESIÓN:  
 02-14-2023



DISEÑO PLANO:	FECHA:
D. MADRID	31/05/2022
DISEÑO:	FECHA:
ARQ. Y CONCR.	



**METALANDES S.A.S**

CLIENTE: ARQUITECTURA Y CONCRETO	ORDEN DE PRODUCCIÓN: 26873-14	VERSIÓN: 01
PROYECTO: SURA BARRANQUILLA	TAB INTERRUPTOR PPAL 220V MOD 6	ESQUEMA: K42
CONTENIDO: CONTROL TRANSFERENCIA	RESPONSABLE DEL PROYECTO: E. GRAJALES	HOJA: DE: 73
RUTA DE ARCHIVO: D:\1.TEMP DIBUJO\2022\VARQUITECTURA Y CONCRETO\OP 26873 SURA BARRANQUILLA\ELECTRICOS\K42 CONTROL TRANSFERENCIA.dwg		FECHA DE IMPRESIÓN: 02-14-2023

