

The label, box and all information contained on this plane are property of METALANDES S.A.S. and are not to be reproduced, used or distributed without the permission of METALANDES S.A.S.

DISEÑO PLANO:	FECHA:
D. MADRID	31/05/2022
DISEÑO:	FECHA:
ARQ. Y CONCR.	

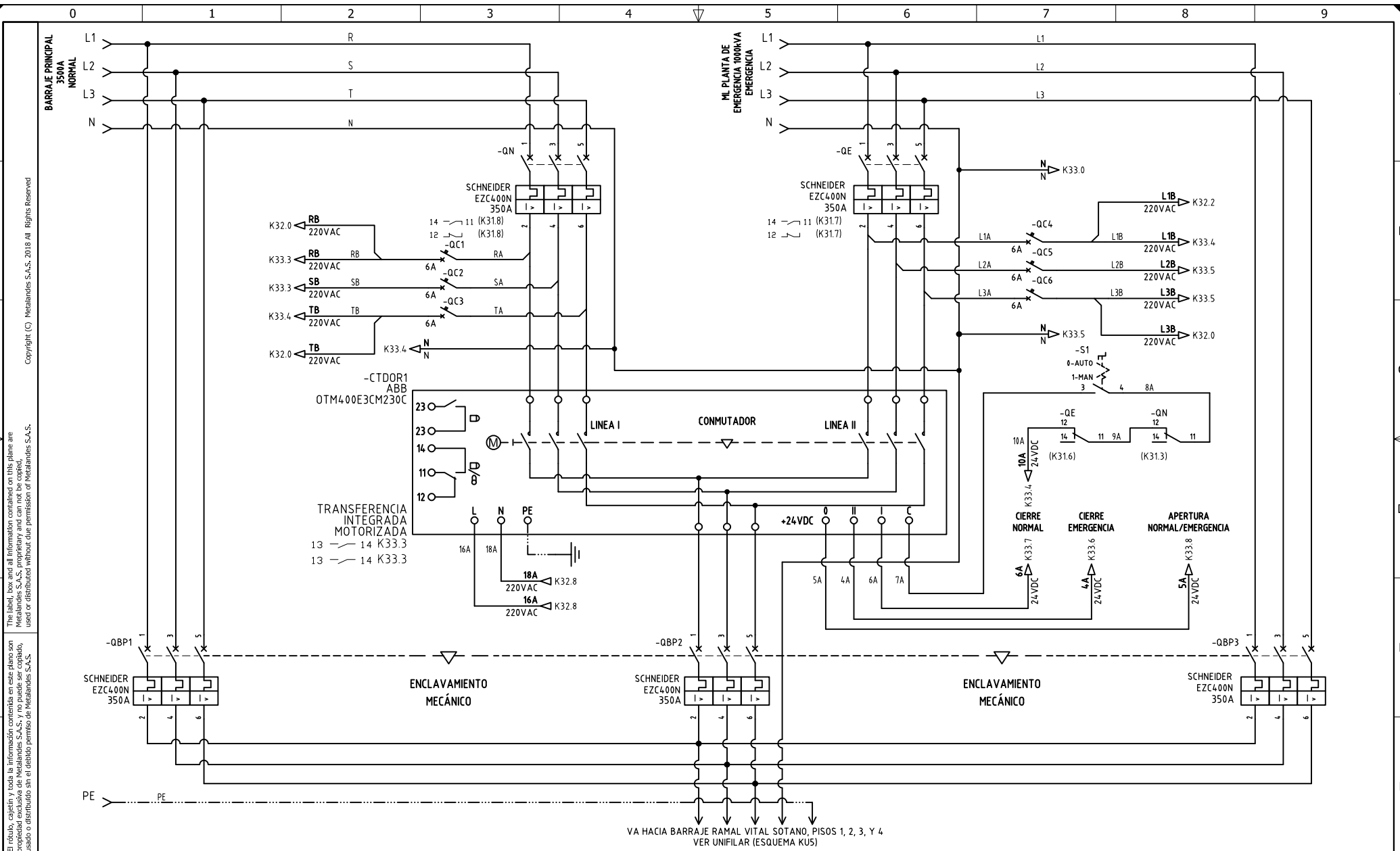


METALANDES S.A.S

CLIENTE: ARQUITECTURA Y CONCRETO
PROYECTO: SURA BARRANQUILLA
CONTENIDO: UNIFILAR
RUTA DE ARCHIVO: D:\1.TEMP DIBUJO\2022\A\ARQUITECTURA Y CONCRETO\OP 26873 SURA BARRANQUILLA\ELECTRICOS\KUS UNIFILAR.dwg

ORDEN DE PRODUCCIÓN: 26873-14
TAB INTERRUPTOR PPAL 220V MOD 5
RESPONSABLE DEL PROYECTO: E. GRAJALES

VERSIÓN: 01
ESQUEMA: KU5
HOJA:
DE: 40
FECHA DE IMPRESIÓN: 02-14-2023



Copyright (C) Metalandes S.A.S. 2018 All Rights Reserved

The label, box and all information contained on this plane are property of METALANDES S.A.S. No part of this work may be reproduced, stored in a retrieval system, or distributed without the permission of METALANDES S.A.S.

El rótulo, cajetín y toda la información contenida en este plano son propiedad de METALANDES S.A.S. No parte de este trabajo puede ser reproducido, almacenado en un sistema de recuperación o distribuido sin el consentimiento de METALANDES S.A.S.

DISEÑO PLANO: D. MADRID	FECHA: 31/05/2022
DISEÑO: ARQ. Y CONCR.	FECHA:



CLIENTE: ARQUITECTURA Y CONCRETO
 PROYECTO: SURA BARRANQUILLA
 CONTENIDO: POTENCIA TRANSFERENCIA

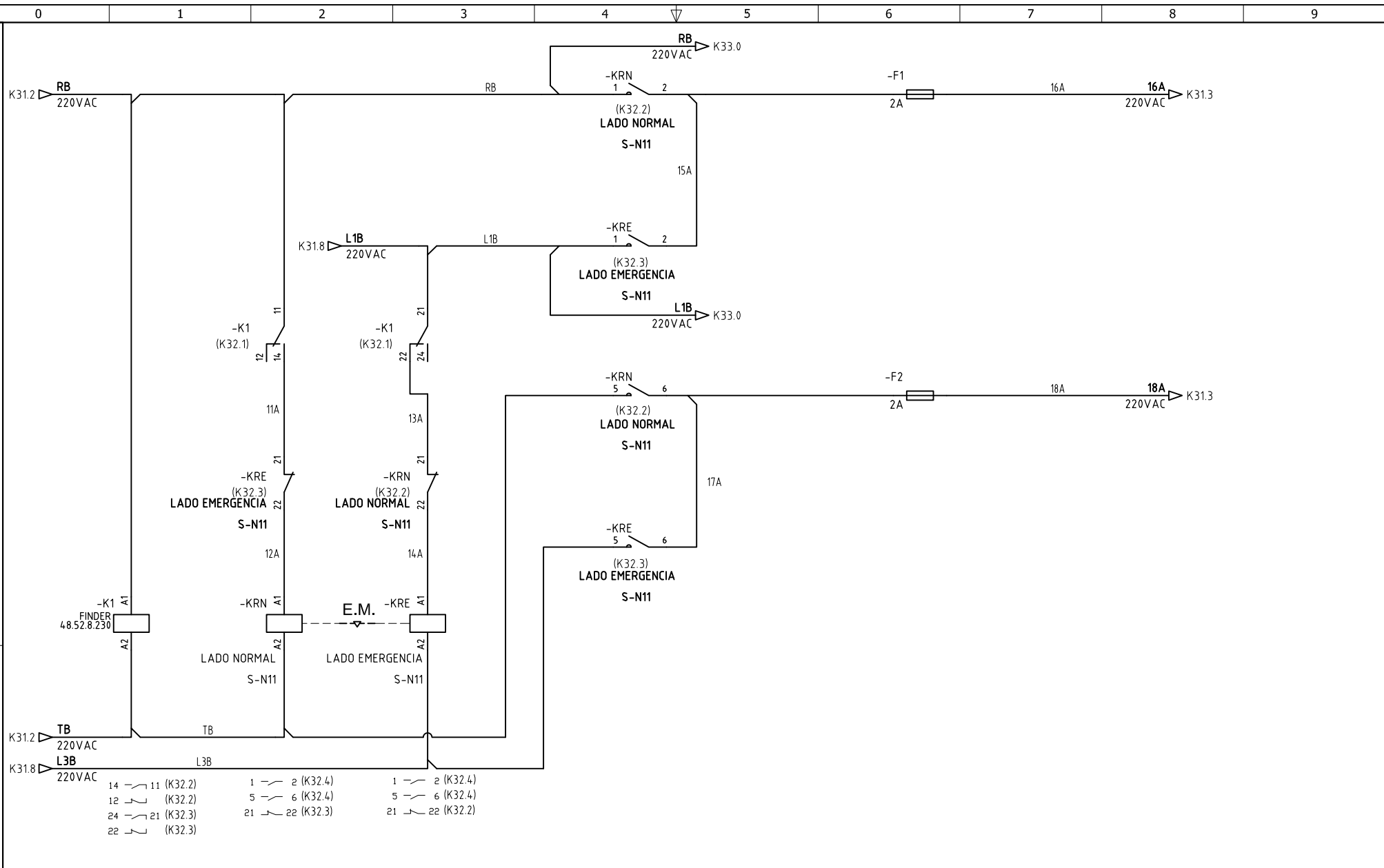
ORDEN DE PRODUCCIÓN: 26873-14
 TAB INTERRUPTOR PPAL 220V
 MOD 5
 RESPONSABLE DEL PROYECTO:
E. GRAJALES

VERSIÓN: 01
 ESQUEMA: K31
 HOJA:
 DE: 69
 FECHA DE IMPRESIÓN:
 02-14-2023

RUTA DE ARCHIVO: D:\1.TEMP DIBUJO\2022\VARQUITECTURA Y CONCRETO\OP 26873 SURA BARRANQUILLA\ELECTRICOS\K31 POTENCIA TRANSFERENCIA.dwg

Copyright (C) Metalandes S.A.S. 2018. All Rights Reserved

The label, box and all information contained on this plane are property of METALANDES S.A.S. and no part of this document may be used or distributed without the permission of Metalandes S.A.S.



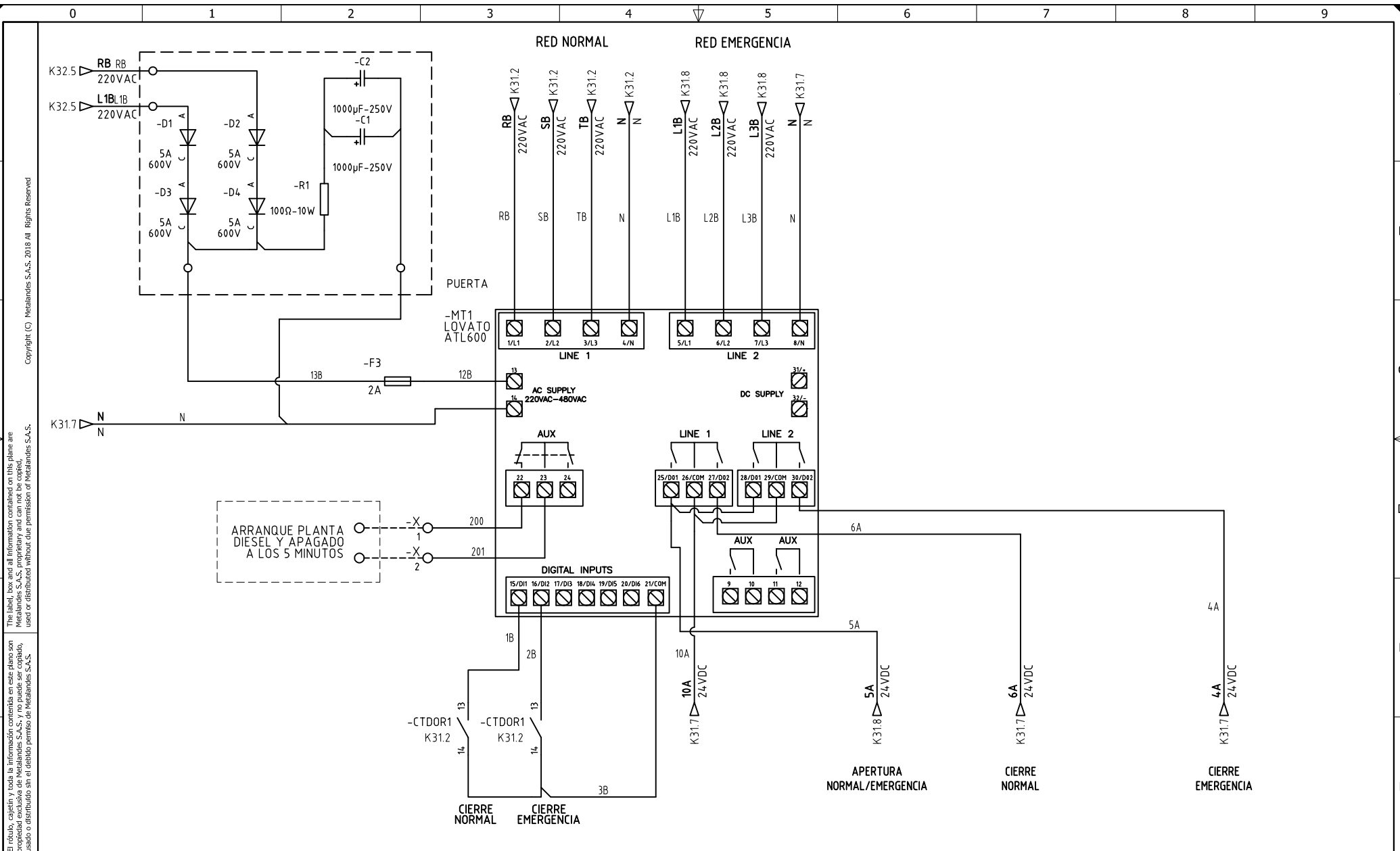
DISEÑO PLANO:	FECHA:
D. MADRID	31/05/2022
DISEÑO:	FECHA:
ARQ. Y CONCR.	



METALANDES S.A.S

CLIENTE: ARQUITECTURA Y CONCRETO
PROYECTO: SURA BARRANQUILLA
CONTENIDO: CONTROL TRANSFERENCIA
RUTA DE ARCHIVO: D:\1.TEMP DIBUJO\2022\VARQUITECTURA Y CONCRETO\OP 26873 SURA BARRANQUILLA\ELECTRICOS\K32 CONTROL TRANSFERENCIA.dwg

ORDEN DE PRODUCCIÓN: 26873-14	VERSIÓN: 01
TAB INTERRUPTOR PPAL 220V MOD 5	ESQUEMA: K32
RESPONSABLE DEL PROYECTO: E. GRAJALES	HOJA:
	DE: 70
	FECHA DE IMPRESIÓN: 02-14-2023



El rótulo, cajetín y toda la información contenida en este plano son propiedad de METALANDES S.A.S. y no pueden ser usados, copiados, distribuidos o utilizados sin la autorización expresa de METALANDES S.A.S.

DISEÑO PLANO:
D. MADRID
 DISEÑO:
ARQ. Y CONCR.

FECHA:
 31/05/2022



METALANDES S.A.S

CLIENTE: ARQUITECTURA Y CONCRETO
 PROYECTO: SURA BARRANQUILLA
 CONTENIDO: MODULO TRANSFERENCIA

ORDEN DE PRODUCCIÓN: 26873-14
 TAB INTERRUPTOR PPAL 220V
 MOD 5
 RESPONSABLE DEL PROYECTO:
E. GRAJALES

VERSIÓN: 01
 ESQUEMA: K33
 HOJA:
 DE: 71
 FECHA DE IMPRESIÓN:
 02-14-2023