

Copyright (C) Metalandes S.A.S. 2018 All Rights Reserved

The label, box and all information contained on this plane are property of Metalandes S.A.S. and its subsidiaries. No part of this document may be reproduced, stored in a retrieval system, or distributed without the permission of Metalandes S.A.S.

El rótulo, cajetín y toda la información contenida en este plano son propiedad de Metalandes S.A.S. y no pueden ser copiados, usados o distribuidos sin el debido permiso de Metalandes S.A.S.

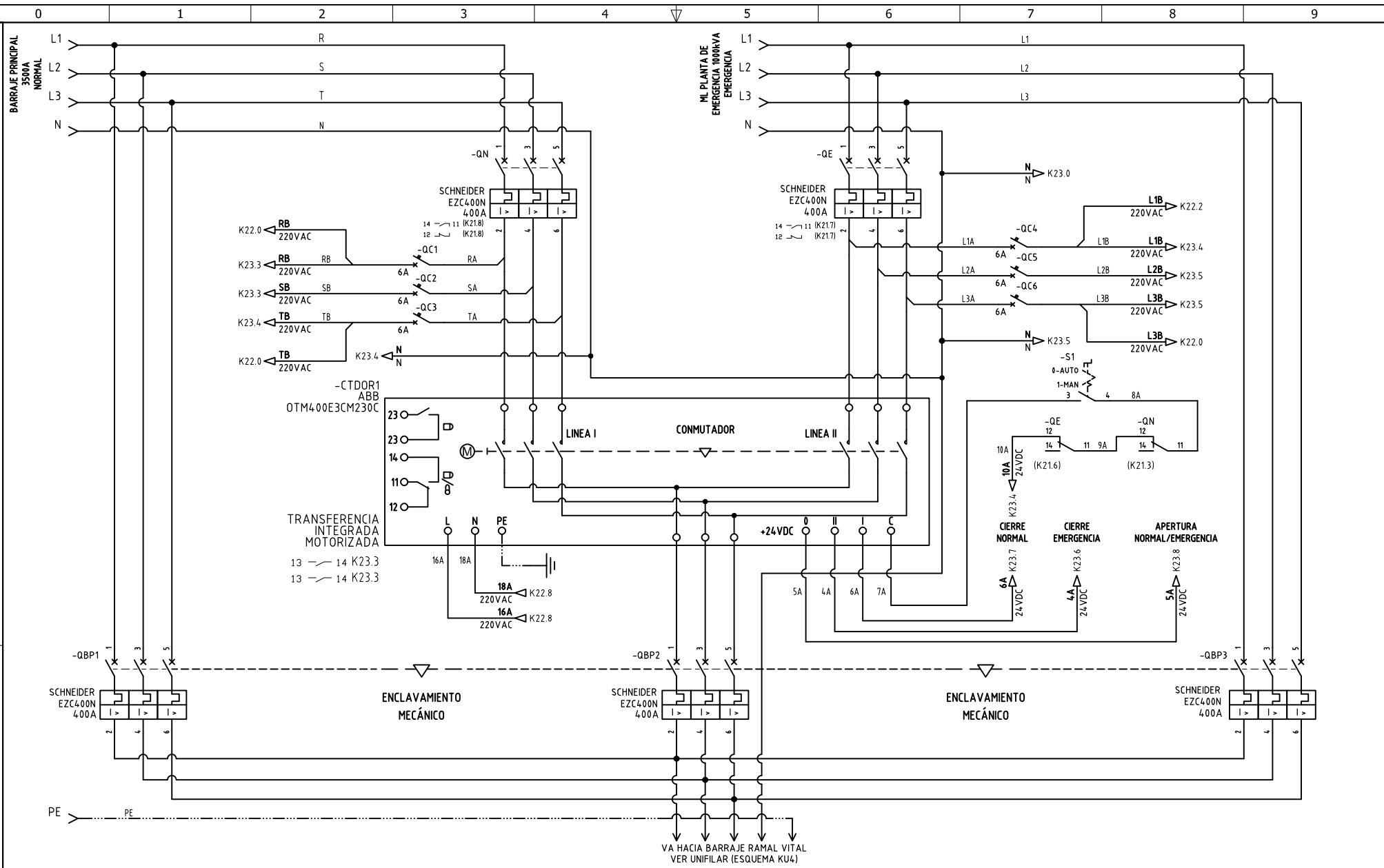
DISEÑO PLANO: D. MADRID	FECHA: 31/05/2022
DISEÑO: ARQ. Y CONCR.	FECHA:



METALANDES S.A.S

CLIENTE: ARQUITECTURA Y CONCRETO	ORDEN DE PRODUCCIÓN: 26873-14
PROYECTO: SURA BARRANQUILLA	TAB INTERRUPTOR PPAL 220V MOD 4
CONTENIDO: UNIFILAR	RESPONSABLE DEL PROYECTO: E. GRAJALES
RUTA DE ARCHIVO: D:\1_TEMP DIBUJO\2022\A\ARQUITECTURA Y CONCRETO\OP 26873 SURA BARRANQUILLA\ELECTRICOS\KU4 UNIFILAR.dwg	

VERSIÓN: 01
ESQUEMA: KU4
HOJA:
DE: 39
FECHA DE IMPRESIÓN: 02-14-2023



DISEÑO PLANO: D. MADRID	FECHA: 31/05/2022
DISEÑO: ARQ. Y CONCR.	FECHA:

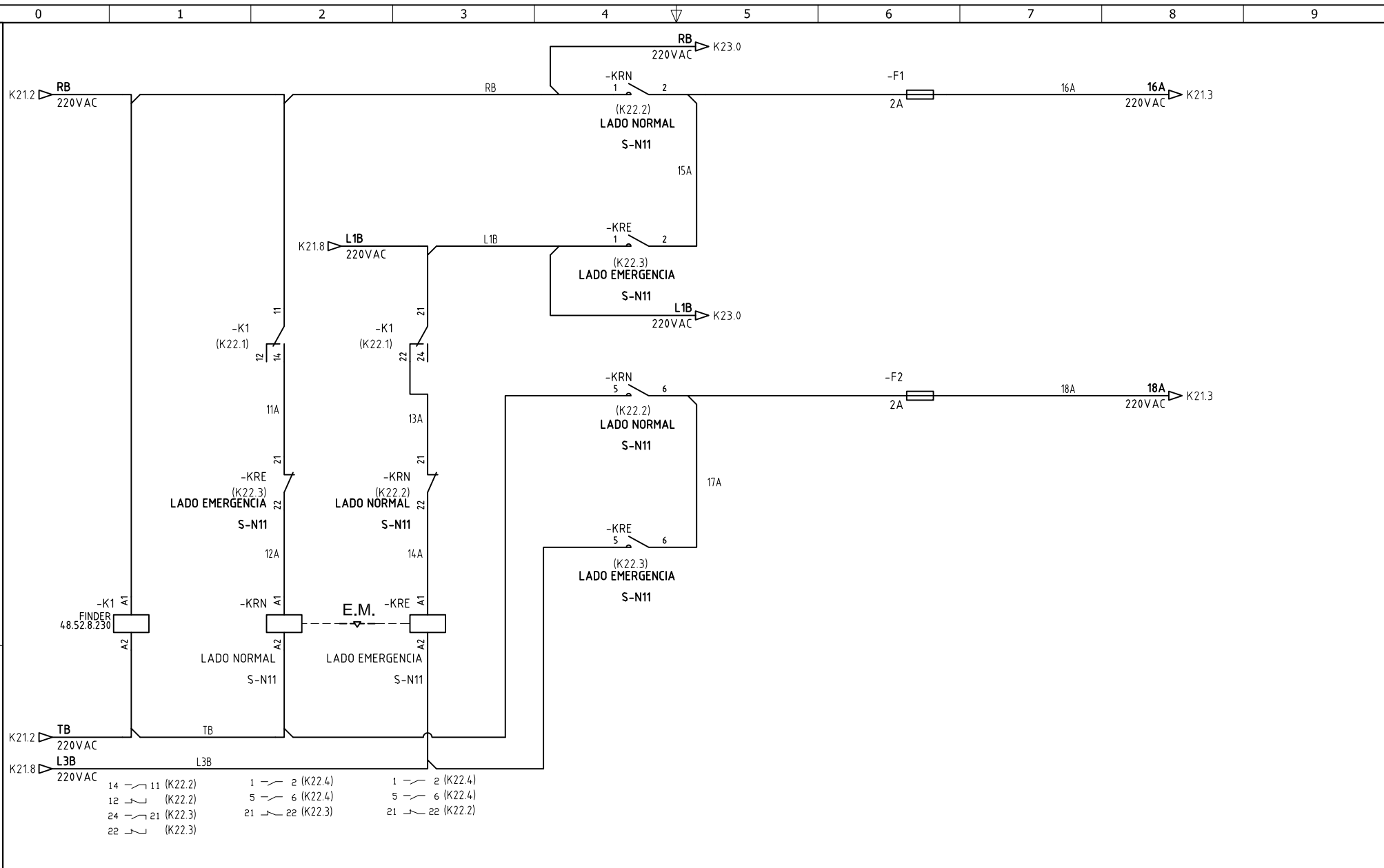


CLIENTE: ARQUITECTURA Y CONCRETO	ORDEN DE PRODUCCIÓN: 26873-14
PROYECTO: SURA BARRANQUILLA	TAB INTERRUPTOR PPAL 220V MOD 4
CONTENIDO: POTENCIA TRANSFERENCIA	RESPONSABLE DEL PROYECTO: E. GRAJALES
RUTA DE ARCHIVO: D:\1-TEMP DIBUJO\2022\VARQUITECTURA Y CONCRETO\OP 26873 SURA BARRANQUILLA\ELECTRICOS\K21 POTENCIA TRANSFERENCIA.dwg	FECHA DE IMPRESIÓN: 02-14-2023

VERSIÓN: 01
ESQUEMA: K21
HOJA:
DE: 66

Copyright (C) Metalandes S.A.S. 2018. All Rights Reserved

The label, box and all information contained on this plane are property of METALANDES S.A.S. and no part of this drawing, used or distributed without the permission of Metalandes S.A.S.



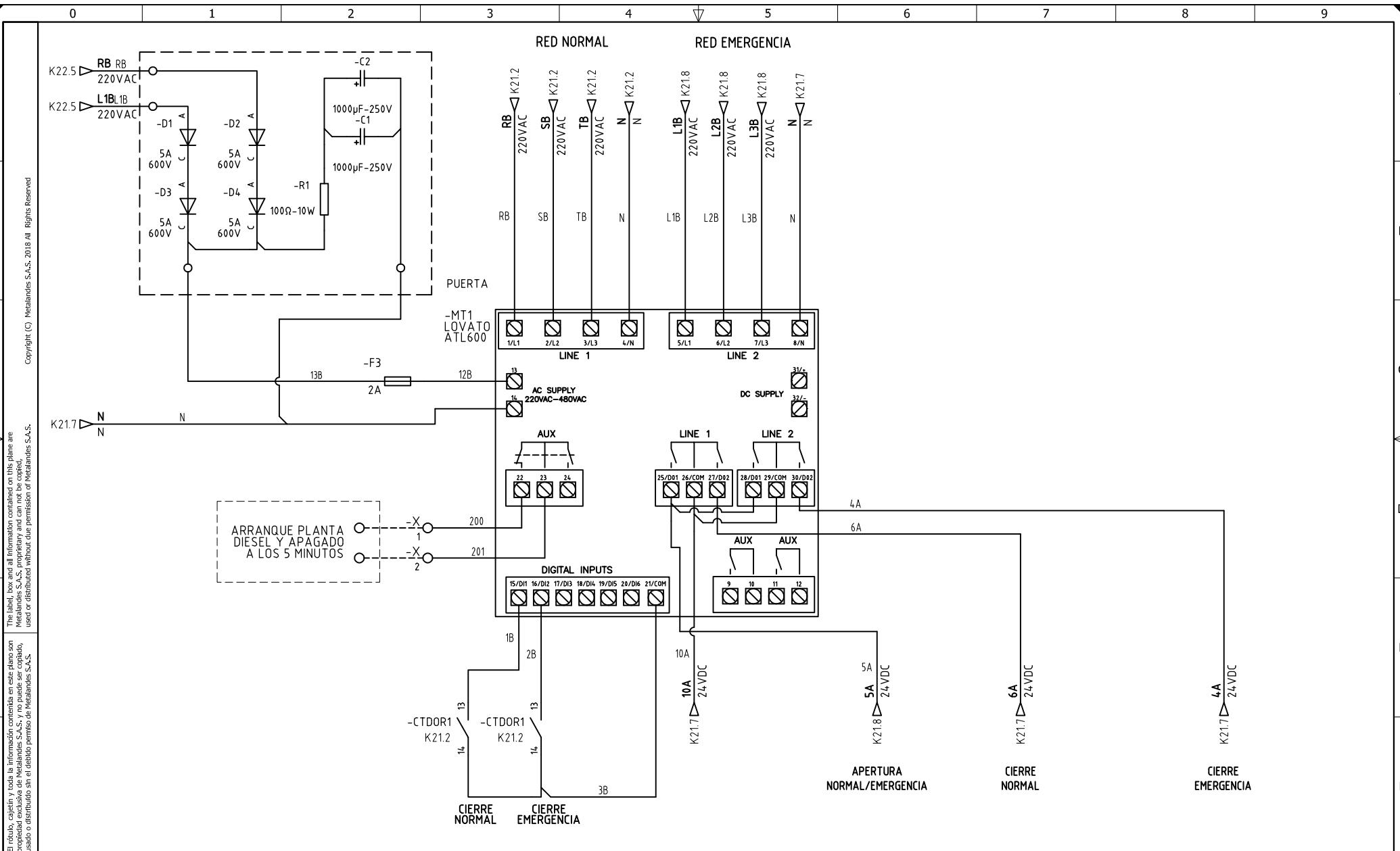
- 14 — 11 (K22.2)
- 12 — (K22.2)
- 24 — 21 (K22.3)
- 22 — (K22.3)
- 1 — 2 (K22.4)
- 5 — 6 (K22.4)
- 21 — 22 (K22.3)
- 1 — 2 (K22.4)
- 5 — 6 (K22.4)
- 21 — 22 (K22.3)

DISEÑO PLANO:	FECHA:
D. MADRID	31/05/2022
DISEÑO:	FECHA:
ARQ. Y CONCR.	



METALANDES S.A.S

CLIENTE: ARQUITECTURA Y CONCRETO	ORDEN DE PRODUCCIÓN: 26873-14	VERSIÓN: 01
PROYECTO: SURA BARRANQUILLA	TAB INTERRUPTOR PPAL 220V MOD 4	ESQUEMA: K22
CONTENIDO: CONTROL TRANSFERENCIA	RESPONSABLE DEL PROYECTO: E. GRAJALES	HOJA: DE: 67
RUTA DE ARCHIVO: D:\1.TEMP DIBUJO\2022\VARQUITECTURA Y CONCRETO\OP 26873 SURA BARRANQUILLA\ELECTRICOS\K22 CONTROL TRANSFERENCIA.dwg		FECHA DE IMPRESIÓN: 02-14-2023



El rótulo, cajetín y toda la información contenida en este plano son propiedad de METALANDES S.A.S. y no pueden ser usados, copiados, distribuidos o difundidos sin el consentimiento de METALANDES S.A.S.

DISEÑO PLANO: **D. MADRID**
 DISEÑO: **ARQ. Y CONCR.**
 FECHA: 31/05/2022



CLIENTE: ARQUITECTURA Y CONCRETO
 PROYECTO: SURA BARRANQUILLA
 CONTENIDO: MODULO TRANSFERENCIA

ORDEN DE PRODUCCIÓN: 26873-14
 TAB INTERRUPTOR PPAL 220V MOD 4
 RESPONSABLE DEL PROYECTO: E. GRAJALES

VERSIÓN: 01
 ESQUEMA: K23
 HOJA:
 DE: 68
 FECHA DE IMPRESIÓN: 02-14-2023