

Copyright (C) Metalandes S.A.S. 2018 All Rights Reserved

The label, box and all information contained on this plane are property of Metalandes S.A.S. and its subsidiaries. No part of this document may be reproduced, stored in a retrieval system, or used or distributed without the permission of Metalandes S.A.S.

El rótulo, cajetín y toda la información contenida en este plano son propiedad de Metalandes S.A.S. y de sus filiales. No se permite la reproducción, el almacenamiento en un sistema de recuperación, ni el uso o la distribución sin el consentimiento de Metalandes S.A.S.

DISEÑO PLANO: D. MADRID	FECHA: 31/05/2022
DISEÑO: ARQ. Y CONCR.	FECHA:

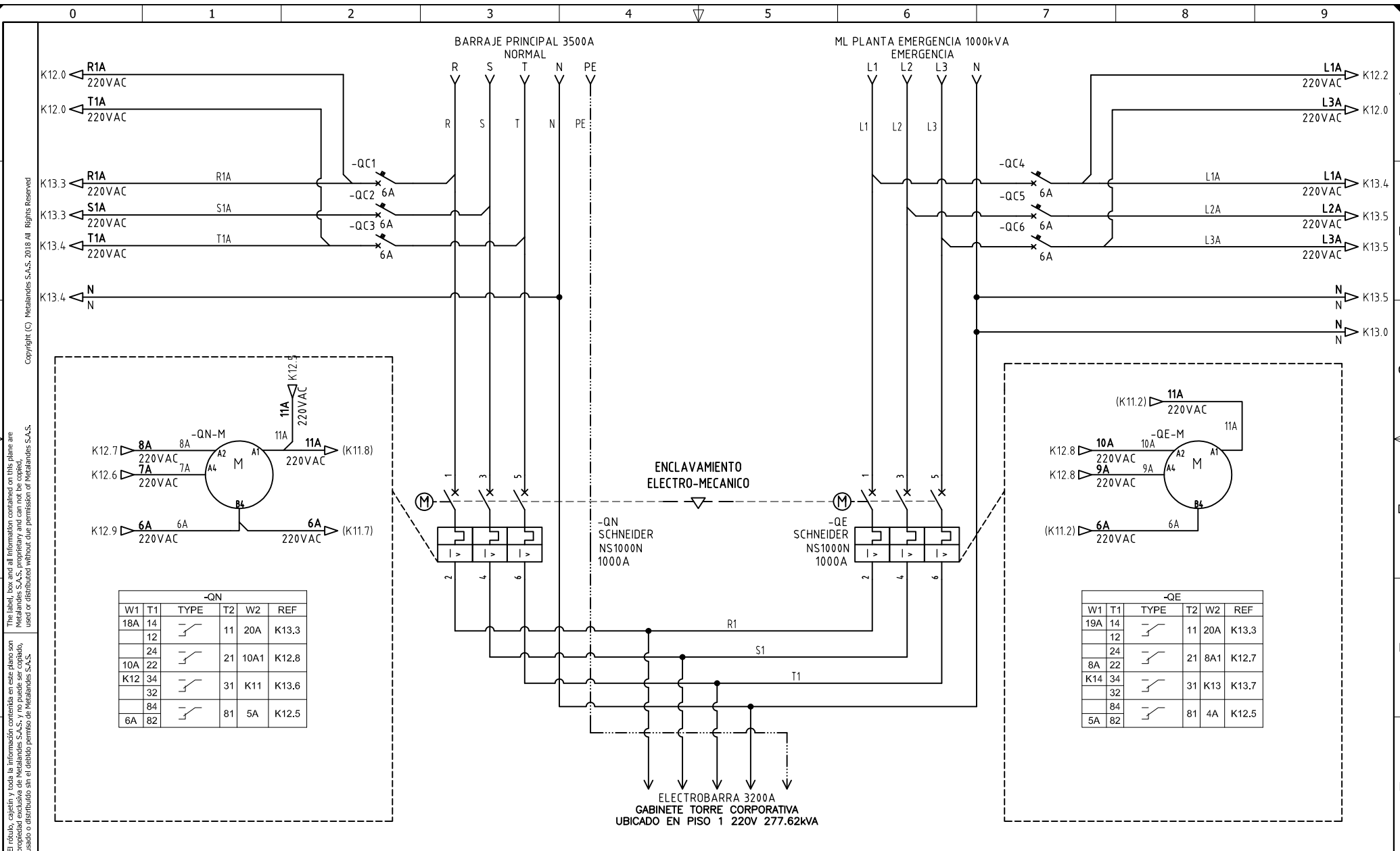


METALANDES S.A.S

CLIENTE: ARQUITECTURA Y CONCRETO
PROYECTO: SURA BARRANQUILLA
CONTENIDO: UNIFILAR
RUTA DE ARCHIVO: D:\1.TEMP DIBUJO\2022\A\ARQUITECTURA Y CONCRETO\OP 26873 SURA BARRANQUILLA\ELECTRICOS\KU3 UNIFILAR.dwg

ORDEN DE PRODUCCIÓN: 26873-14
TAB INTERRUPTOR PPAL 220V MOD 3
RESPONSABLE DEL PROYECTO: E. GRAJALES

VERSIÓN: 01
ESQUEMA: KU3
HOJA:
DE: 38
FECHA DE IMPRESIÓN: 02-14-2023



DISEÑO PLANO:
D. MADRID

DISEÑO:
ARQ. Y CONCR.

FECHA:
31/05/2022



CLIENTE: ARQUITECTURA Y CONCRETO

PROYECTO: SURA BARRANQUILLA

CONTENIDO: POTENCIA TRANSFERENCIA

RUTA DE ARCHIVO: D:\1.TEMP DIBUJO\2022\VARQUITECTURA Y CONCRETO\OP 26873 SURA BARRANQUILLA\ELECTRICOS\K11 POTENCIA TRANSFERENCIA.dwg

ORDEN DE PRODUCCIÓN: 26873-14

TAB INTERRUPTOR PPAL 220V MOD 3

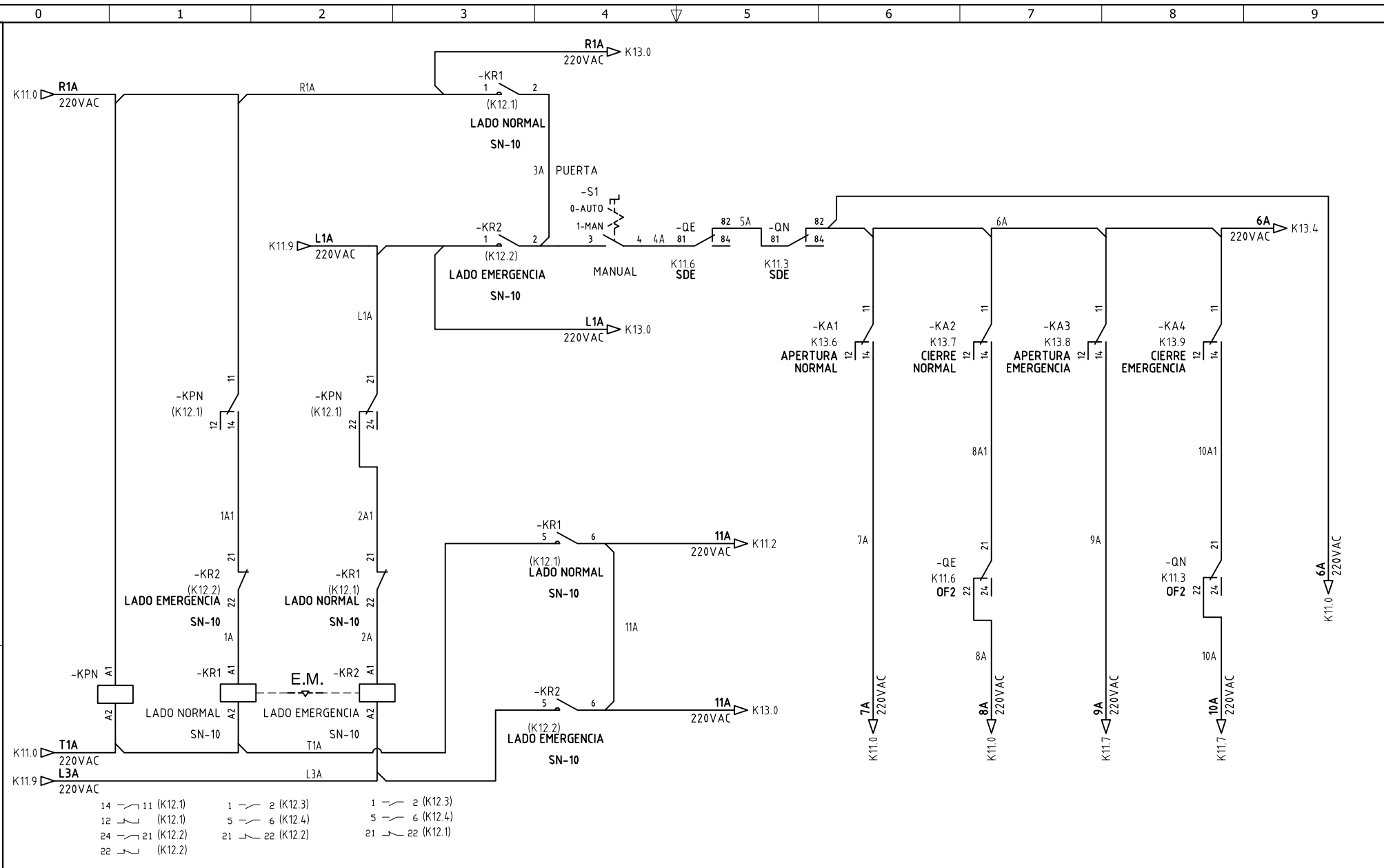
RESPONSABLE DEL PROYECTO:
E. GRAJALES

VERSIÓN: 01

ESQUEMA: K11

HOJA:
DE: 57

FECHA DE IMPRESIÓN:
02-14-2023



- 14 --- 11 (K12.1)
- 12 --- (K12.1)
- 24 --- 21 (K12.2)
- 22 --- (K12.2)
- 1 --- 2 (K12.3)
- 5 --- 6 (K12.4)
- 21 --- 22 (K12.2)
- 1 --- 2 (K12.3)
- 5 --- 6 (K12.4)
- 21 --- 22 (K12.2)

DISEÑO PLANO:	FECHA:
D. MADRID	31/05/2022
DISEÑO:	FECHA:
ARQ. Y CONCR.	

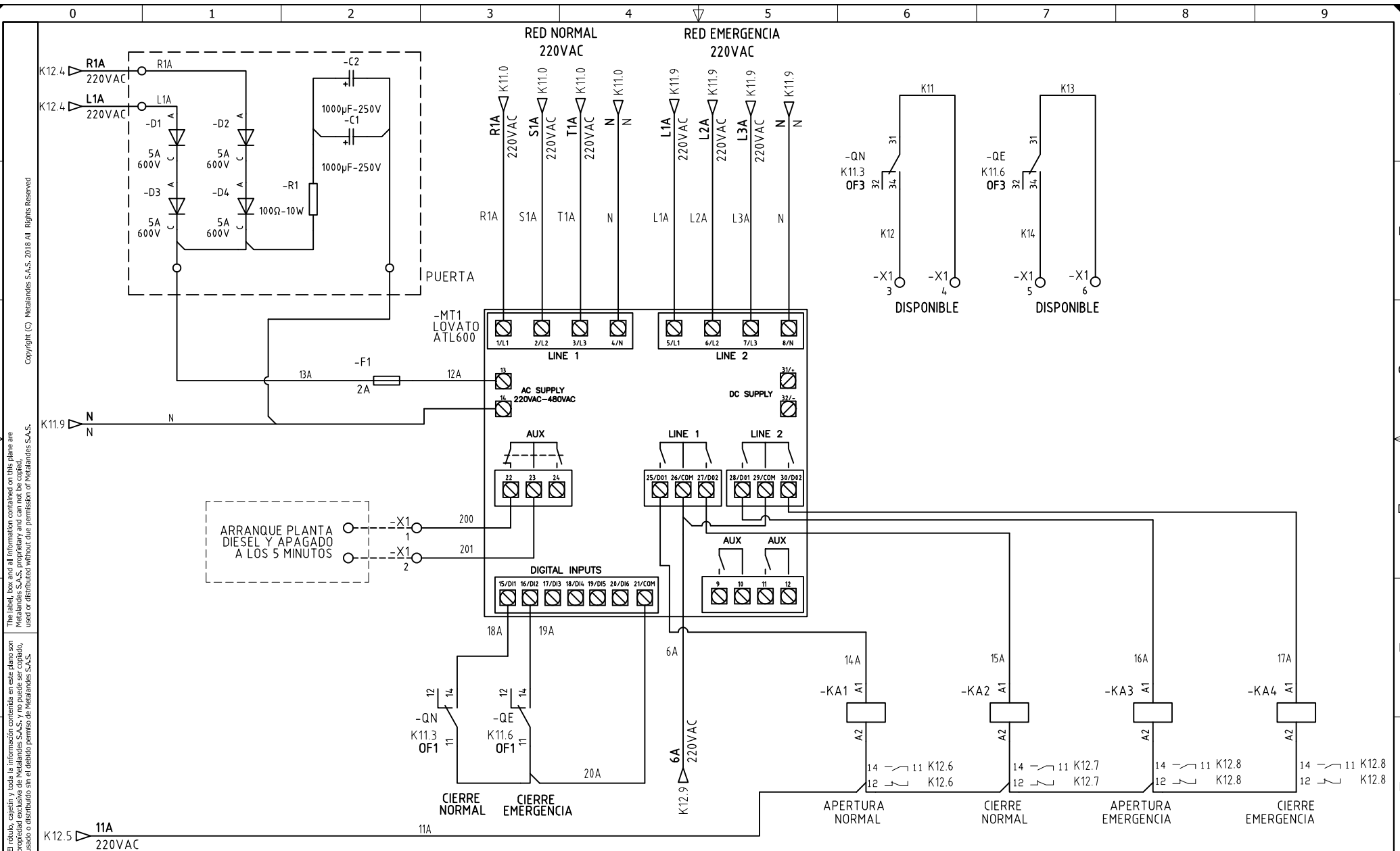


METALANDES S.A.S

CLIENTE: ARQUITECTURA Y CONCRETO
PROYECTO: SURA BARRANQUILLA
CONTENIDO: CONTROL TRANSFERENCIA

ORDEN DE PRODUCCIÓN: 26873-14
TAB INTERRUPTOR PPAL 220V MOD 3
RESPONSABLE DEL PROYECTO: E. GRAJALES

VERSIÓN: 01
ESQUEMA: K12
HOJA:
DE: 58
FECHA DE IMPRESIÓN: 02-14-2023



El rótulo, cajetín y toda la información contenida en este plano son propiedad de METALANDES S.A.S. y no pueden ser usados, copiados, distribuidos o alterados sin la autorización expresa de METALANDES S.A.S.

DISEÑO PLANO: D. MADRID	FECHA: 31/05/2022
DISEÑO: ARQ. Y CONCR.	FECHA:



CLIENTE: ARQUITECTURA Y CONCRETO
 PROYECTO: SURA BARRANQUILLA
 CONTENIDO: MODULO TRANSFERENCIA

ORDEN DE PRODUCCIÓN: 26873-14
 TAB INTERRUPTOR PPAL 220V
 MOD 3
 RESPONSABLE DEL PROYECTO:
E. GRAJALES

VERSIÓN: 01
 ESQUEMA: K13
 HOJA:
 DE: 59
 FECHA DE IMPRESIÓN:
 02-14-2023