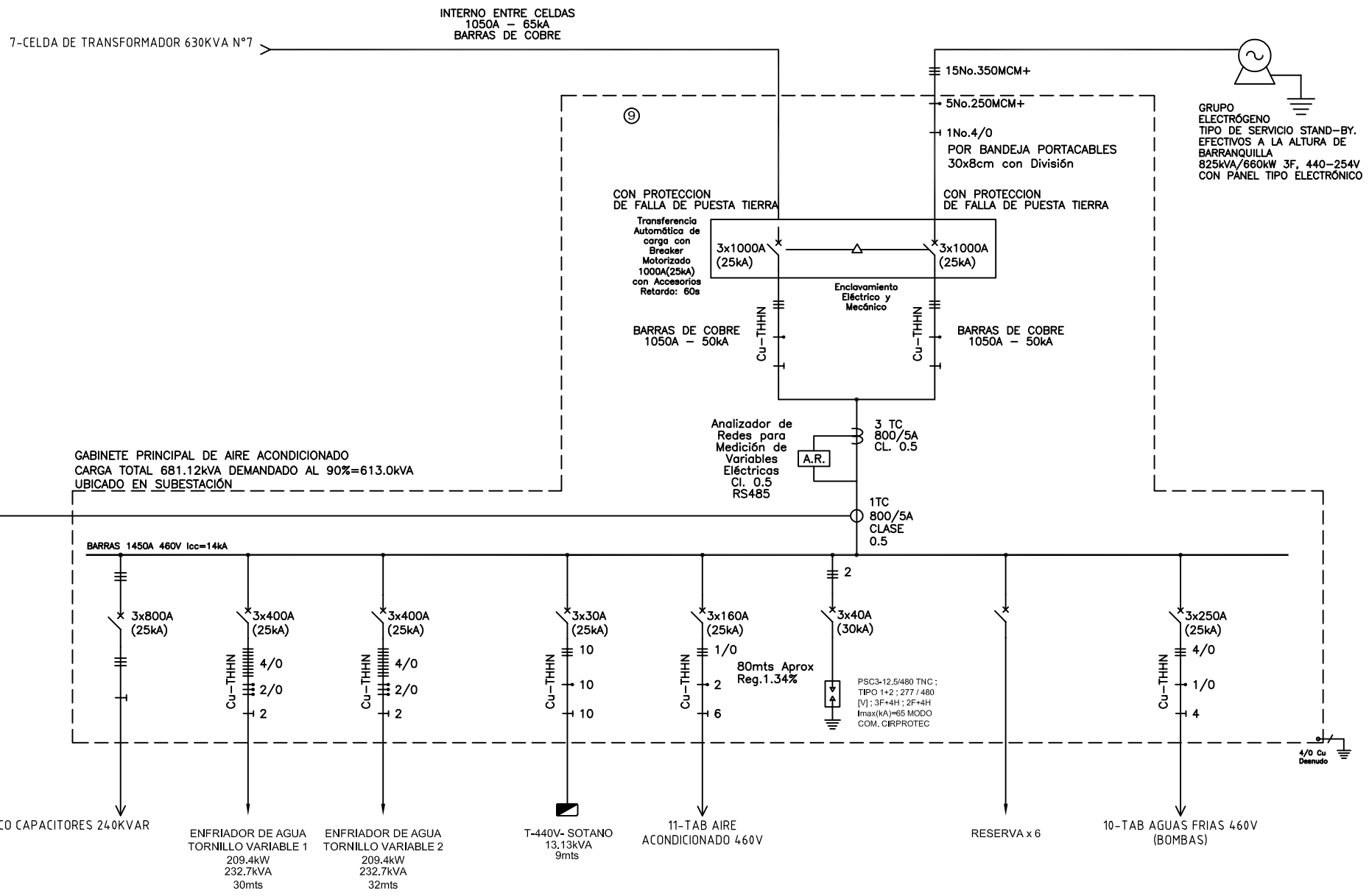


Copyright (C) Metalandes S.A.S. 2018. All Rights Reserved

The label, box and all information contained on this plane are the property of Metalandes S.A.S. and no part of it may be reproduced, stored in a retrieval system, or transmitted in any form or by any means, electronic, mechanical, photocopying, recording, or by any information storage and retrieval system, without the prior written permission of Metalandes S.A.S.

0 1 2 3 4 5 6 7 8 9



DISEÑO PLANO:
D. MADRID
DISEÑO:
ARQ. Y CONCR.

FECHA:
31/05/2022

FECHA:



METALANDES S.A.S

CLIENTE: ARQUITECTURA Y CONCRETO
PROYECTO: SURA BARRANQUILLA
CONTENIDO: UNIFILAR

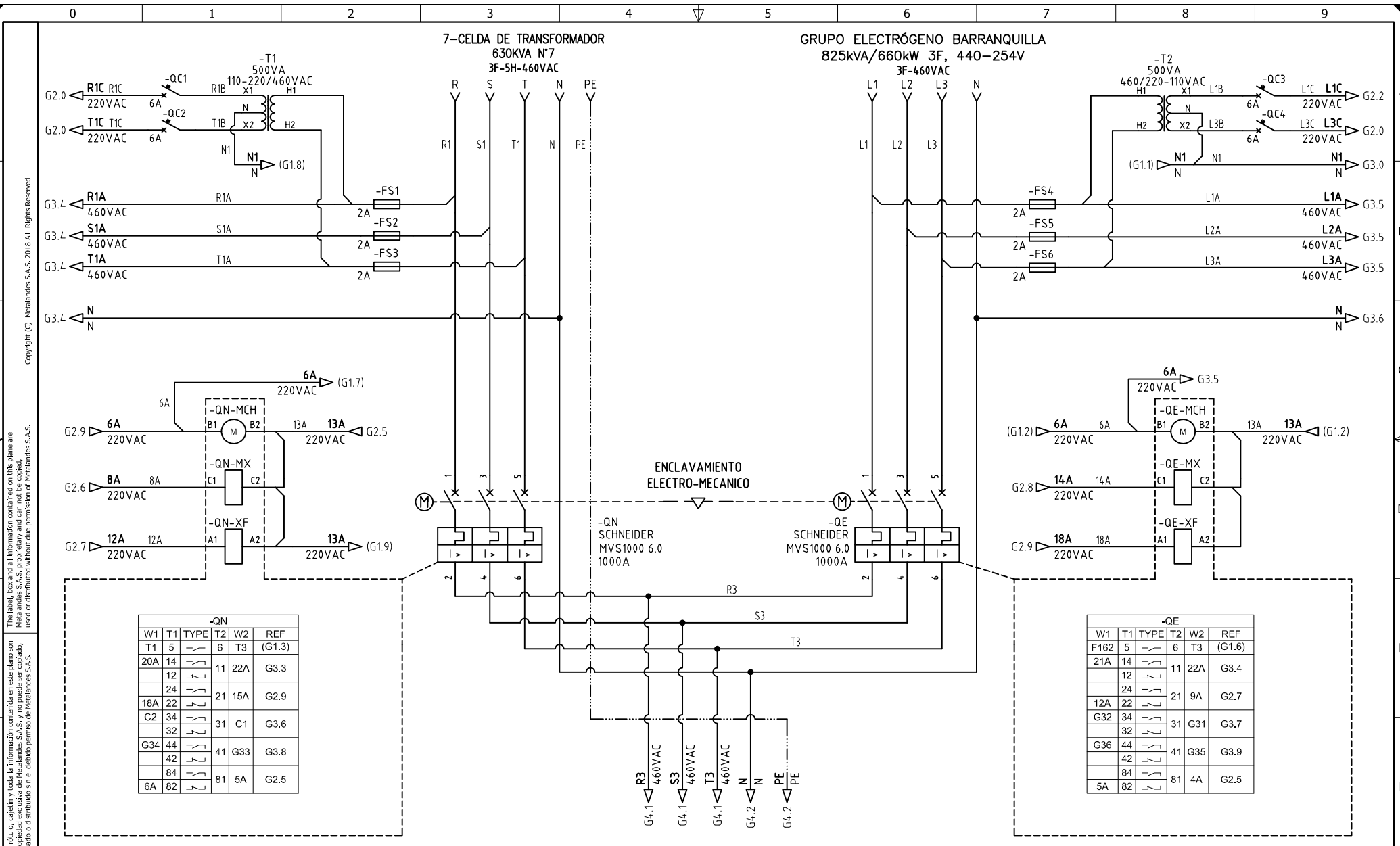
ORDEN DE PRODUCCIÓN: 26873-9
TAB PPAL AIRE ACONDICIONADO 460V
RESPONSABLE DEL PROYECTO:
E. GRAJALES

VERSIÓN: 01
ESQUEMA: GU1
HOJA:
DE: 29
FECHA DE IMPRESIÓN:
02-14-2023

RUTA DE ARCHIVO: D:\1.TEMP DIBUJO\2022\ARQUITECTURA Y CONCRETO\OP 26873 SURA BARRANQUILLA\ELECTRICOS\GU1 UNIFILAR.dwg

0 1 2 3 4 5 6 7 8 9

FORMATO DE ESQUEMAS ELECTRICOS. Fecha vigencia: 01 de Mayo de 2018. Versión: 5 por EwA Madrid



El rótulo, cajetín y toda la información contenida en este plano son propiedad de METALANDES S.A.S. y no podrá ser usado, copiado, reproducido, distribuido o utilizado sin la autorización expresa de METALANDES S.A.S.

W1	T1	TYPE	T2	W2	REF
T1	5		6	T3	(G1.3)
20A	14		11	22A	G3.3
	12				
18A	22		21	15A	G2.9
C2	34		31	C1	G3.6
	32				
G34	44		41	G33	G3.8
	42				
84			81	5A	G2.5
6A	82				

W1	T1	TYPE	T2	W2	REF
F162	5		6	T3	(G1.6)
21A	14		11	22A	G3.4
	12				
12A	22		21	9A	G2.7
G32	34		31	G31	G3.7
	32				
G36	44		41	G35	G3.9
	42				
84			81	4A	G2.5
5A	82				

DISEÑO PLANO:
D. MADRID
 DISEÑO:
ARQ. Y CONCR.

FECHA:
 31/05/2022



METALANDES S.A.S

CLIENTE: ARQUITECTURA Y CONCRETO
 PROYECTO: SURA BARRANQUILLA
 CONTENIDO: POTENCIA TRANSFERENCIA

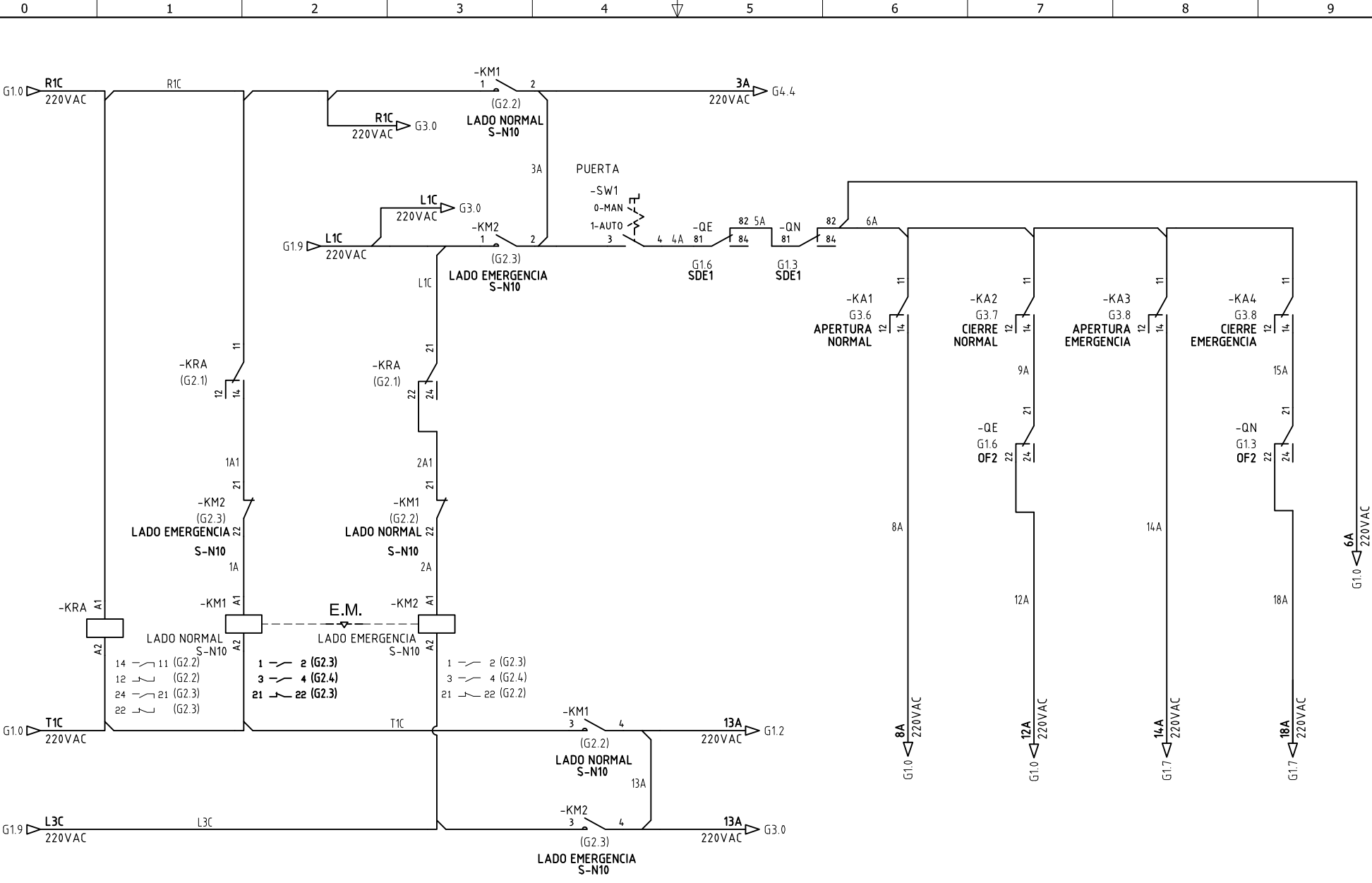
ORDEN DE PRODUCCIÓN: 26873-9
 TAB PPAL AIRE ACONDICIONADO 460V
 RESPONSABLE DEL PROYECTO:
E. GRAJALES

VERSIÓN: 01
 ESQUEMA: G1
 HOJA:
 DE: 49

RUTA DE ARCHIVO: D:\1.TEMP DIBUJO\2022\VARQUITECTURA Y CONCRETO\OP 26873 SURA BARRANQUILLA\ELECTRICOS\G1 POTENCIA TRANSFERENCIA.dwg

Copyright (C) Metalandes S.A.S. 2018 All Rights Reserved

El rótulo, cajetín y toda la información contenida en este plano son propiedad de METALANDES S.A.S. y no puede ser usado, usado o distribuido sin el debido permiso de METALANDES S.A.S.



DISEÑO PLANO:	FECHA:
D. MADRID	31/05/2022
DISEÑO:	FECHA:
ARQ. Y CONCR.	



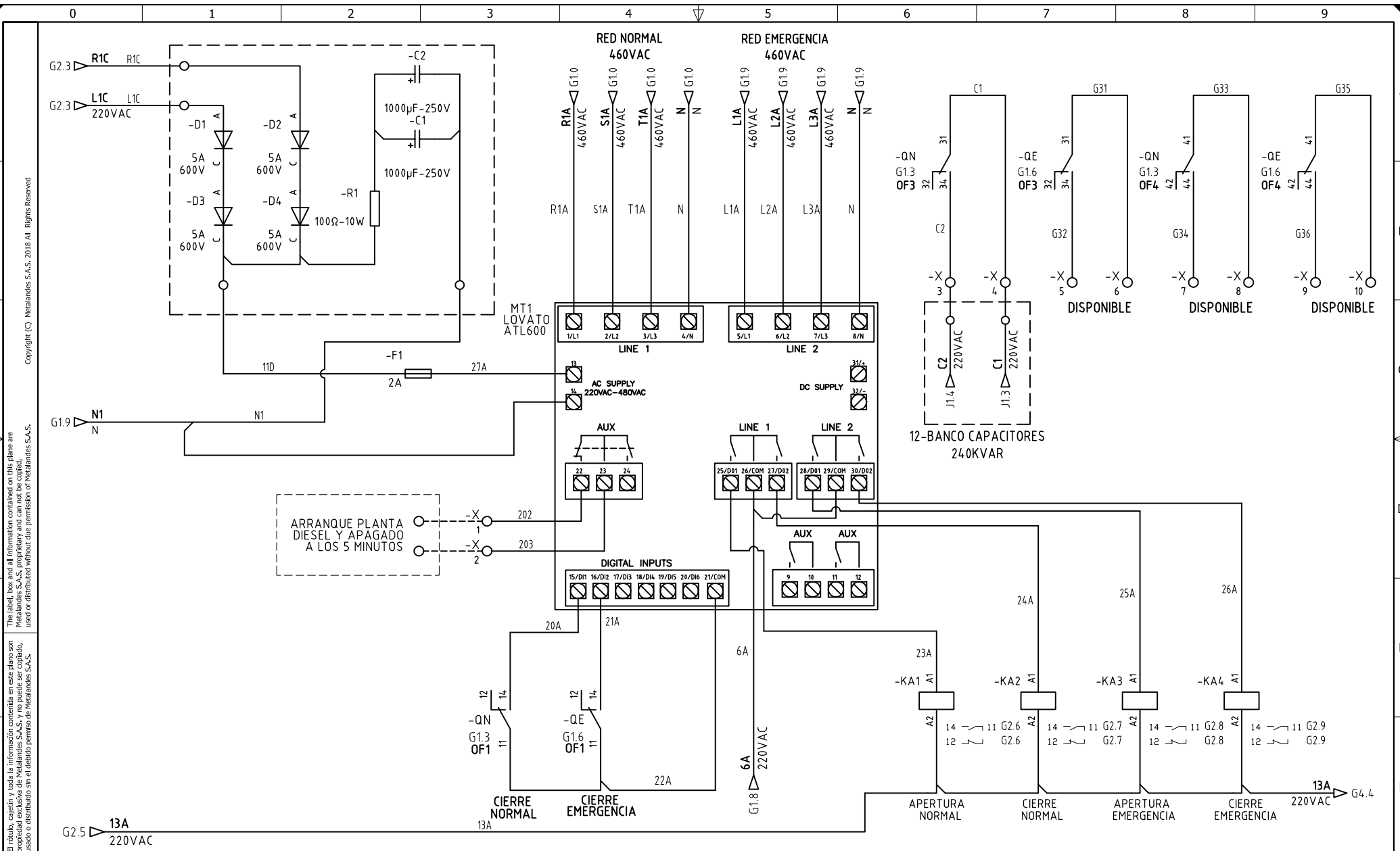
METALANDES S.A.S

CLIENTE: ARQUITECTURA Y CONCRETO
 PROYECTO: SURA BARRANQUILLA
 CONTENIDO: CONTROL TRANSFERENCIA

ORDEN DE PRODUCCIÓN: 26873-9
 TAB PPAL AIRE ACONDICIONADO 460V
 RESPONSABLE DEL PROYECTO:
 E. GRAJALES

VERSIÓN: 01
 ESQUEMA: G2
 HOJA:
 DE: 50
 FECHA DE IMPRESIÓN:

RUTA DE ARCHIVO: D:\1.TEMP DIBUJO\2022\VARQUITECTURA Y CONCRETO\OP 26873 SURA BARRANQUILLA\ELECTRICOS\G2 CONTROL TRANSFERENCIA.dwg



The label, box and all information contained on this plane are property of METALANDES S.A.S. and no part of this document may be reproduced, stored in a retrieval system, or transmitted in any form or by any means, electronic, mechanical, photocopying, recording, or by any information storage and retrieval system, without the prior written permission of METALANDES S.A.S.

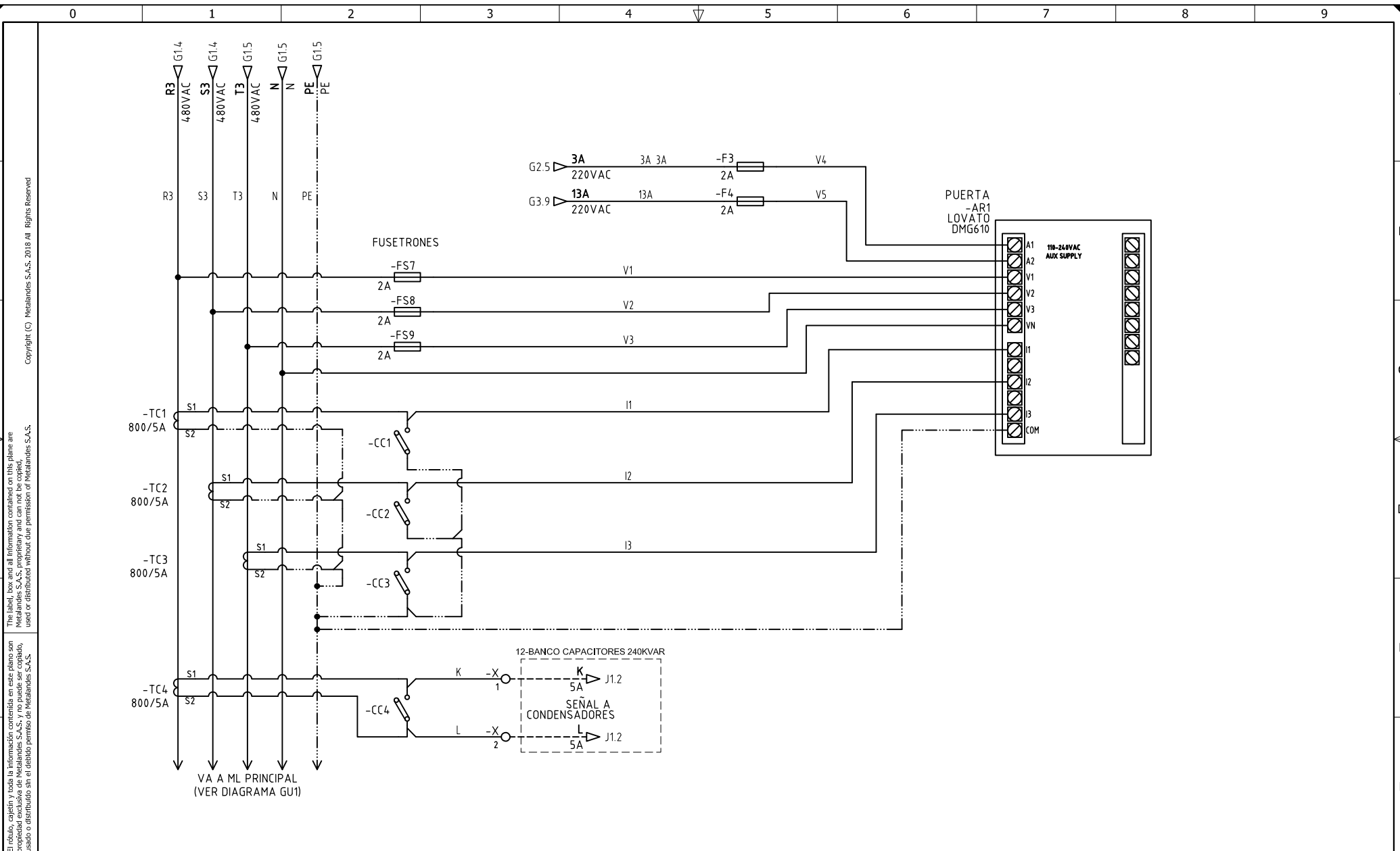
DISEÑO PLANO: **D. MADRID**
 DISEÑO: **ARQ. Y CONCR.**
 FECHA: 31/05/2022



METALANDES S.A.S

CLIENTE: ARQUITECTURA Y CONCRETO
 PROYECTO: SURA BARRANQUILLA
 CONTENIDO: MODULO TRANSFERENCIA
 RUTA DE ARCHIVO: D:\1.TEMP DIBUJO\2022\A\ARQUITECTURA Y CONCRETO\OP 26873 SURA BARRANQUILLA\ELECTRICOS\G3 MODULO TRANSFERENCIA.dwg

ORDEN DE PRODUCCIÓN: 26873-9
 TAB PPAL AIRE ACONDICIONADO 460V
 RESPONSABLE DEL PROYECTO: E. GRAJALES
 VERSIÓN: 01
 ESQUEMA: G3
 HOJA:
 DE: 51
 FECHA DE IMPRESIÓN: 02-14-2023



El rótulo, capetín y toda la información contenida en este plano son propiedad de METALANDES S.A.S. y no puede ser usado, usado o distribuido sin el debido permiso de METALANDES S.A.S.
 Copyright (C) Metalandes S.A.S. 2018 All Rights Reserved

DISEÑO PLANO: D. MADRID	FECHA: 31/05/2022
DISEÑO: ARQ. Y CONCR.	FECHA:



METALANDES S.A.S

CLIENTE: ARQUITECTURA Y CONCRETO	ORDEN DE PRODUCCIÓN: 26873-9
PROYECTO: SURA BARRANQUILLA	TAB PPAL AIRE ACONDICIONADO 460V
CONTENIDO: ANALIZADOR DE REDES	RESPONSABLE DEL PROYECTO: E. GRAJALES
RUTA DE ARCHIVO: D:\1.TEMP DIBUJO\2022\A\ARQUITECTURA Y CONCRETO\OP 26873 SURA BARRANQUILLA\ELECTRICOS\G4 ANALIZADOR DE REDES.dwg	FECHA DE IMPRESIÓN: 02-14-2023

VERSIÓN: 01
ESQUEMA: G4
HOJA:
DE: 52