

DISEÑO PLANO: <b>D. MADRID</b>	FECHA: 27/07/2022
DISEÑO: <b>OMC</b>	FECHA:



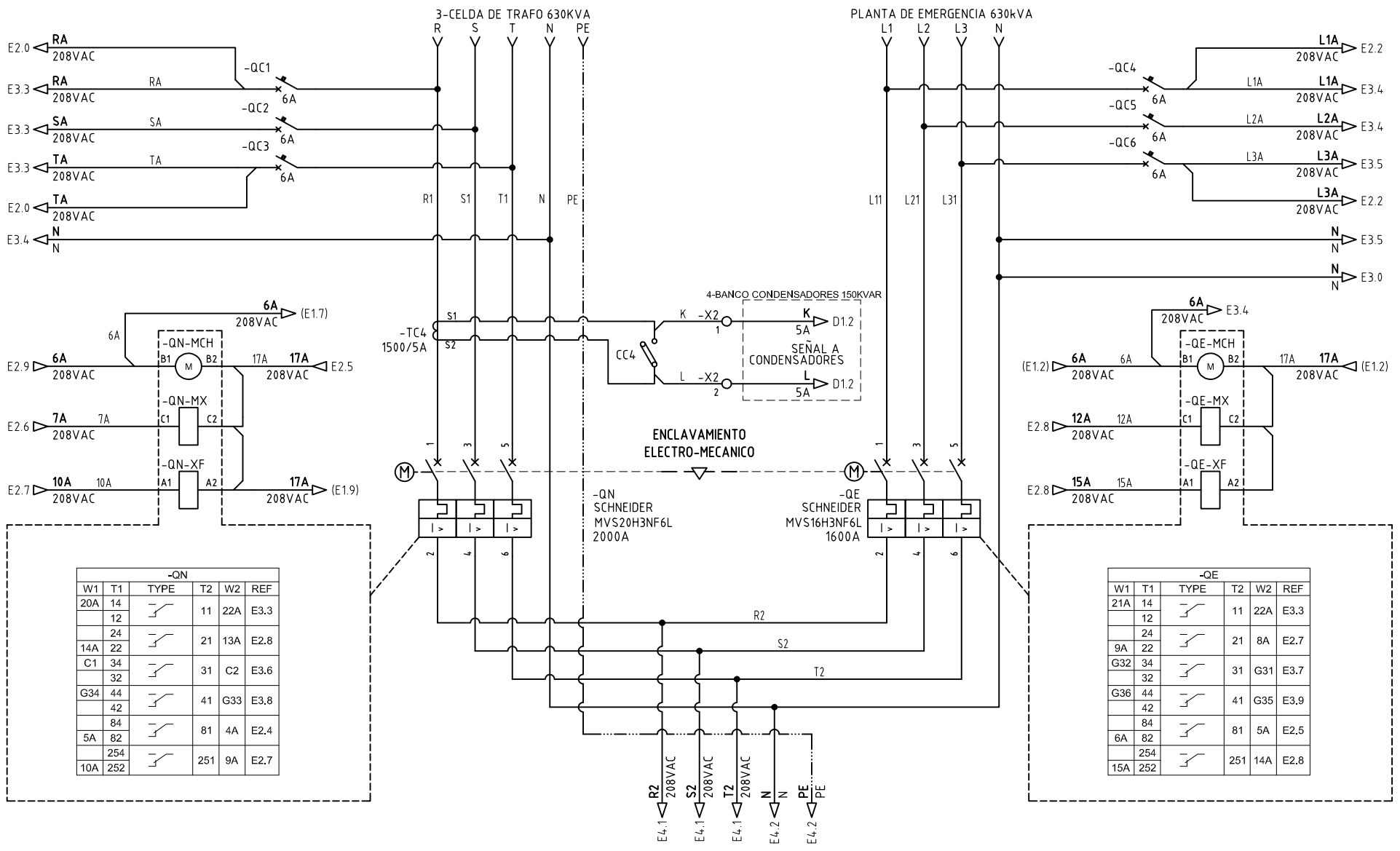
**METALANDES S.A.S**

CLIENTE: <b>OMC</b>	ORDEN DE PRODUCCIÓN: <b>26863-5</b>
PROYECTO: <b>DOS QUEBRADAS</b>	TAB BAJA TENSION
CONTENIDO: <b>UNIFILAR</b>	RESPONSABLE DEL PROYECTO: <b>A. RESTREPO</b>
RUTA DE ARCHIVO: <b>D:\1.TEMP DIBUJO\2022\O\OMC\OP 26863 DOS QUEBRADAS\ELECTRICOS\EU1 UNIFILAR.dwg</b>	FECHA DE IMPRESIÓN: 02-14-2023

VERSIÓN: <b>01</b>
ESQUEMA: <b>EU1</b>
HOJA:
DE: <b>22</b>

Copyright (C) Metalandes S.A.S. 2018 All Rights Reserved

El rótulo, cajetín y toda la información contenida en este plano son propiedad de METALANDES S.A.S. y no pueden ser usados, copiados, usados o distribuidos sin el debido permiso de METALANDES S.A.S.



DISEÑO PLANO:  
**D. MADRID**  
DISEÑO:  
**OMC**

FECHA: 27/07/2022  
FECHA:



**METALANDES S.A.S**

CLIENTE: OMC  
PROYECTO: DOS QUEBRADAS  
CONTENIDO: POTENCIA TRANSFERENCIA

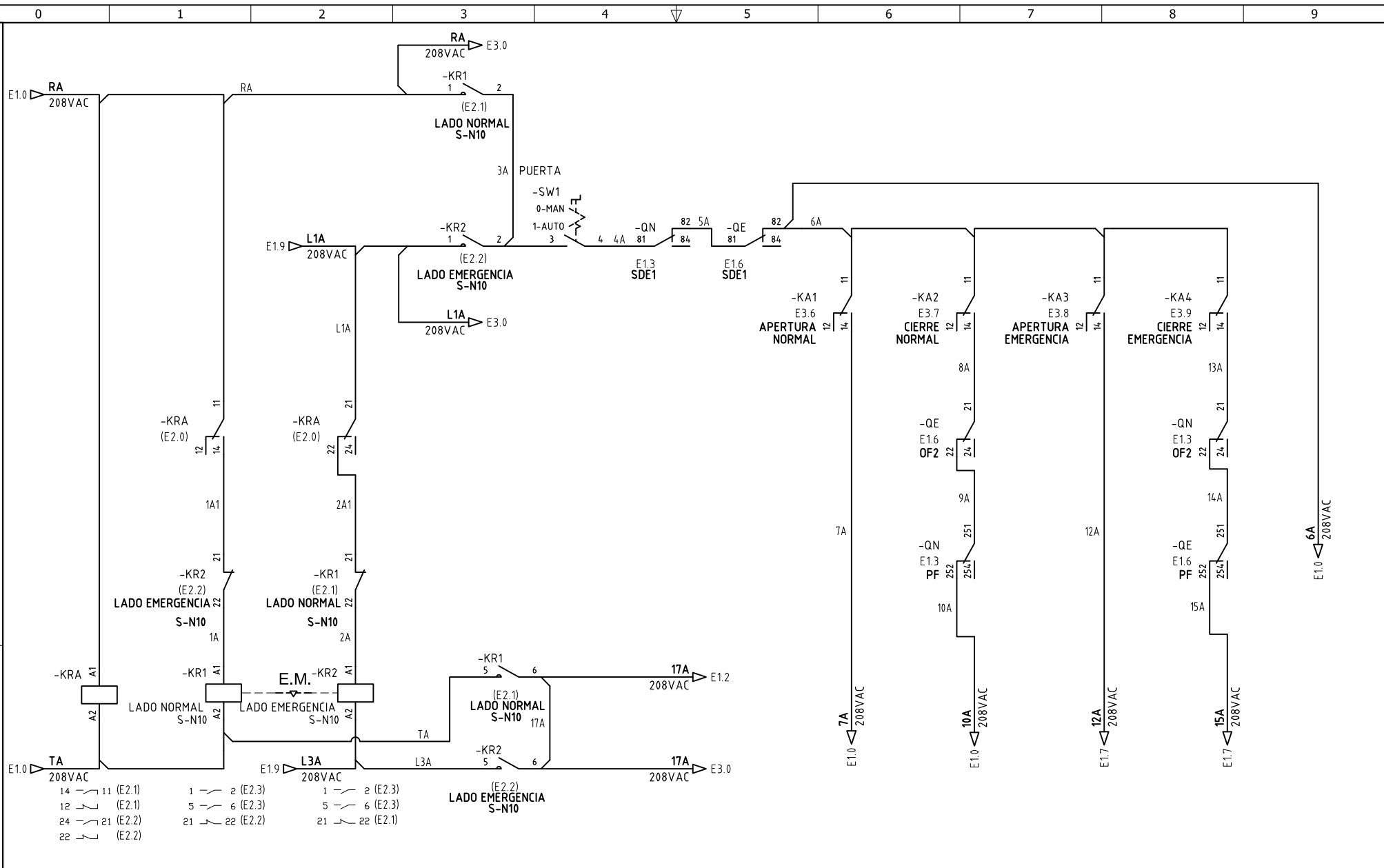
ORDEN DE PRODUCCIÓN: 26863-5  
TAB BAJA TENSION  
RESPONSABLE DEL PROYECTO:  
**A. RESTREPO**

VERSIÓN: 01  
ESQUEMA: E1  
HOJA:  
DE: 23  
FECHA DE IMPRESIÓN:  
02-14-2023

RUTA DE ARCHIVO: D:\1.TEMP DIBUJO\2022\O\OMC\OP 26863 DOS QUEBRADAS\ELECTRICOS\E1 POTENCIA TRANSFERENCIA.dwg

Copyright (C) Metalandes S.A.S. 2018. All Rights Reserved

El dibujo, capetín y toda la información contenida en este plano son propiedad de METALANDES S.A.S. y no pueden ser usados, copiados, distribuidos o utilizados sin el consentimiento expreso de METALANDES S.A.S.



DISEÑO PLANO:  
**D. MADRID**

DISEÑO:  
**OMC**

FECHA: 27/07/2022

FECHA:

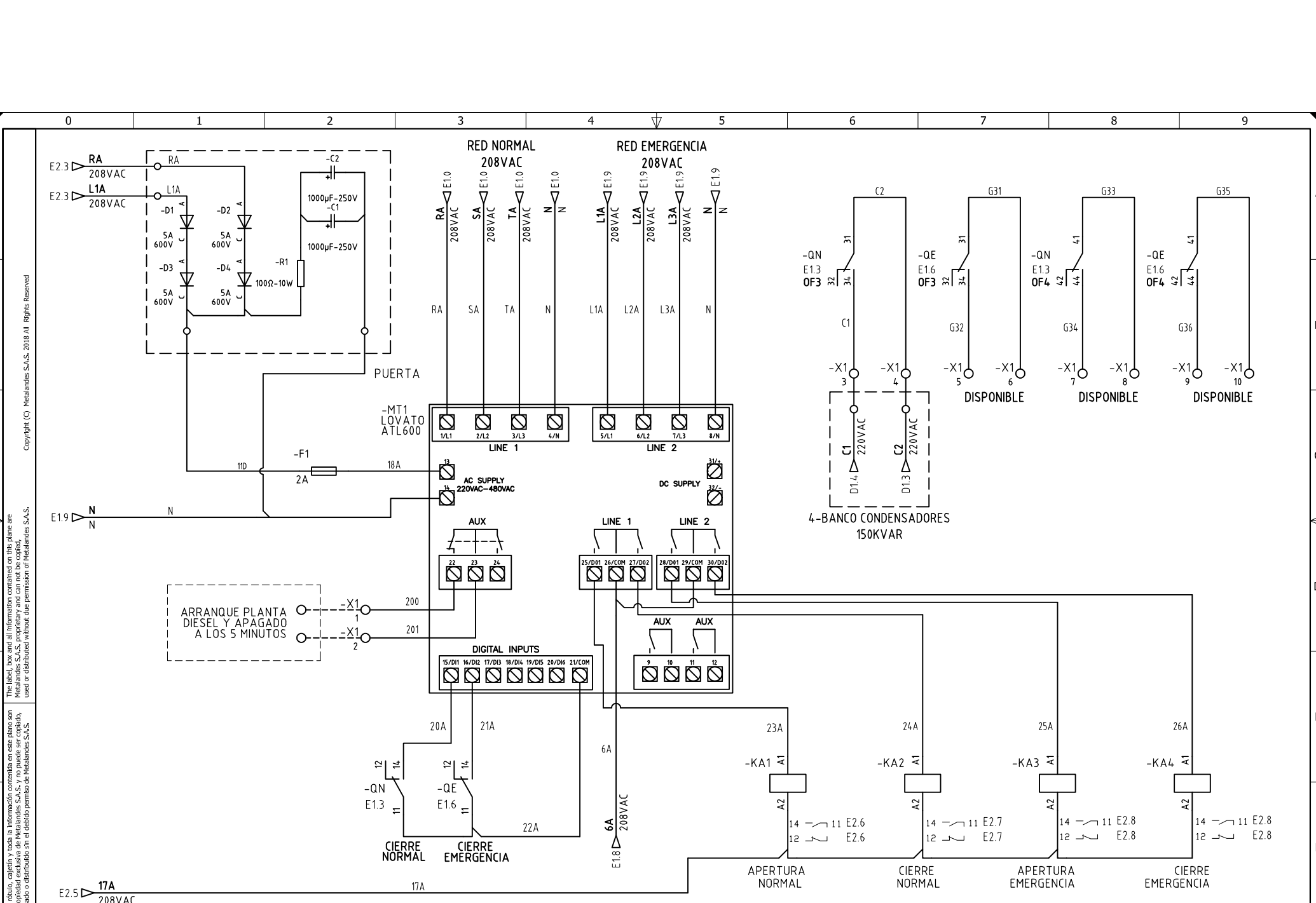


CLIENTE: OMC  
 PROYECTO: DOS QUEBRADAS  
 CONTENIDO: CONTROL TRANSFERENCIA

ORDEN DE PRODUCCIÓN: 26863-5  
 TAB BAJA TENSION

RESPONSABLE DEL PROYECTO:  
**A. RESTREPO**

VERSIÓN: 01  
 ESQUEMA: E2  
 HOJA:  
 DE: 24  
 FECHA DE IMPRESIÓN:  
 02-14-2023



Copyright (C) Metalandes S.A.S. 2018 All Rights Reserved.  
 The label, box and all information contained on this plane are property of Metalandes S.A.S. No part of this document may be reproduced, stored in a retrieval system, or distributed without the permission of Metalandes S.A.S.

DISEÑO PLANO:  
**D. MADRID**  
 DISEÑO:  
**OMC**

FECHA:  
 27/07/2022  
 FECHA:



CLIENTE: OMC  
 PROYECTO: DOS QUEBRADAS  
 CONTENIDO: MODULO TRANSFERENCIA

ORDEN DE PRODUCCIÓN: 26863-5  
 TAB BAJA TENSION  
 RESPONSABLE DEL PROYECTO:  
**A. RESTREPO**  
 VERSIÓN: 01  
 ESQUEMA: E3  
 HOJA:  
 DE: 25  
 FECHA DE IMPRESIÓN:  
 02-14-2023

RUTA DE ARCHIVO: D:\1.TEMP DIBUJO\2022\0\OMC\OP 26863 DOS QUEBRADAS\ELECTRICOS\E3 MODULO TRANSFERENCIA.dwg

Copyright (C) Metalandes S.A.S. 2018 All Rights Reserved

The label, box and all information contained on this plane are property of Metalandes S.A.S. and no part of this document may be reproduced, stored in a retrieval system, or distributed without the permission of Metalandes S.A.S.

El rótulo, cajetín y toda la información contenida en este plano son propiedad de Metalandes S.A.S. y no puede ser reproducido, almacenado o distribuido sin el debido permiso de Metalandes S.A.S.

DISEÑO PLANO:  
D. MADRID  
FECHA: 27/07/2022

DISEÑO:  
OMC  
FECHA:



**METALANDES S.A.S**

CLIENTE: OMC  
PROYECTO: DOS QUEBRADAS  
CONTENIDO: ANALIZADOR DE REDES

ORDEN DE PRODUCCIÓN: 26863-5  
TAB BAJA TENSION  
RESPONSABLE DEL PROYECTO:  
A. RESTREPO

VERSIÓN: 01  
ESQUEMA: E4  
HOJA:  
DE: 26  
FECHA DE IMPRESIÓN:  
02-14-2023

RUTA DE ARCHIVO: D:\1.TEMP DIBUJO\2022\O\OMC\OP 26863 DOS QUEBRADAS\ELECTRICOS\E4 ANALIZADOR DE REDES.dwg

