

0 1 2 3 4 5 6 7 8 9

A

A

B

B

C

C

D

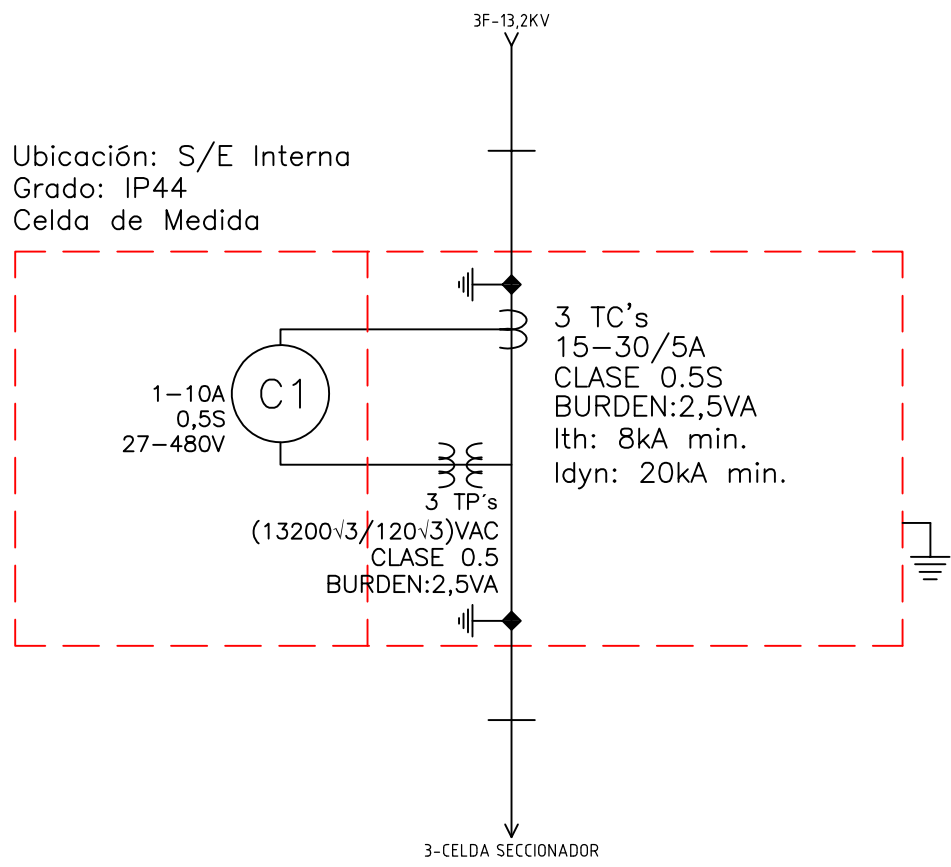
D

E

E

F

F



Ubicación: S/E Interna
 Grado: IP44
 Celda de Medida

1-10A
 0,5S
 27-480V
 C1

3 TC's
 15-30/5A
 CLASE 0.5S
 BURDEN:2,5VA
 Ith: 8kA min.
 Idyn: 20kA min.

3 TP's
 (13200√3)/(120√3)VAC
 CLASE 0.5
 BURDEN:2,5VA

3-CELDA SECCIONADOR

Copyright (C) Metalandes S.A.S. 2018 All Rights Reserved

The label, box and all information contained on this plane are property of Metalandes S.A.S. No part of this document may be reproduced, stored in a retrieval system, or distributed without the permission of Metalandes S.A.S.

El rótulo, cajetín y toda la información contenida en este plano son propiedad de Metalandes S.A.S. y no puede ser reproducido, almacenado o distribuido sin el debido permiso de Metalandes S.A.S.

DISEÑO PLANO: D. MADRID	FECHA: 13/05/2022
DISEÑO: OMC	FECHA:

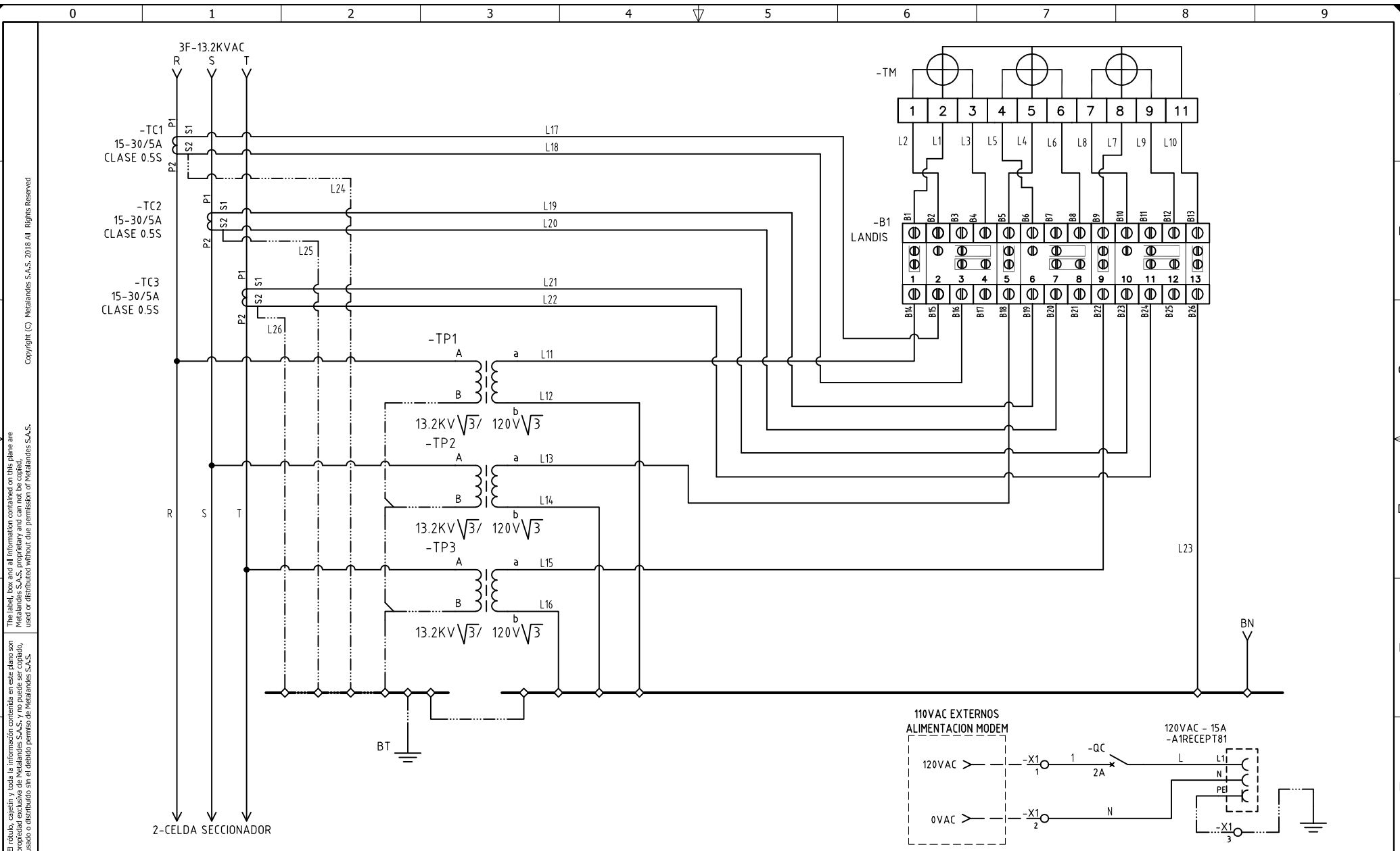


METALANDES S.A.S

CLIENTE: OMC	ORDEN DE PRODUCCIÓN: 26863-1
PROYECTO: DOS QUEBRADAS	CELDA MEDIDA MT 24KV
CONTENIDO: UNIFILAR	RESPONSABLE DEL PROYECTO: A. RESTREPO
RUTA DE ARCHIVO: D:\1.TEMP DIBUJO\2022\O\OMC\OP 26863 DOS QUEBRADAS\ELECTRICOS\AU1 UNIFILAR.dwg	

VERSIÓN: 01
ESQUEMA: AU1
HOJA:
DE: 13
FECHA DE IMPRESIÓN: 02-14-2023

0 1 2 3 4 5 6 7 8 9



El rótulo, cajetín y toda la información contenida en este plano son propiedad de METALANDES S.A.S. y no puede ser usado, usado o distribuido sin el debido permiso de METALANDES S.A.S.
 Copyright (C) Metalandes S.A.S. 2018 All Rights Reserved

DISEÑO PLANO:	FECHA:
D. MADRID	13/05/2022
DISEÑO:	FECHA:
OMC	



METALANDES S.A.S

CLIENTE: OMC	ORDEN DE PRODUCCIÓN: 26863-1
PROYECTO: DOS QUEBRADAS	CELDA MEDIDA MT 24KV
CONTENIDO: MEDIDA EN MEDIA TENSION 13,2KV - 3TC's - 3TP's	RESPONSABLE DEL PROYECTO: A. RESTREPO
RUTA DE ARCHIVO: D:\1.TEMP DIBUJO\2022\0\OMC\OP 26863 DOS QUEBRADAS\ELECTRICOS\A1 MEDIDOR.dwg	VERSIÓN: 01

ESQUEMA: A1
HOJA:
DE: 17
FECHA DE IMPRESIÓN: 02-14-2023

Copyright (C) Metalandes S.A.S. 2018 All Rights Reserved

The label, box and all information contained on this plane are property of Metalandes S.A.S. No part of this document may be reproduced, stored in a retrieval system, or distributed without the permission of Metalandes S.A.S.

CODIGO CONDUCTOR	COLOR	CALIBRE	DESCRIPCIÓN
L1	AMARILLO	14	De B1 a Borne 2 Medidor
L2	AMARILLO	14	De B2 a Borne 1 Medidor
L3	BLANCO	14	De B4 a Borne 3 Medidor
L4	AZUL	14	De B5 a Borne 5 Medidor
L5	AZUL	14	De B6 a Borne 4 Medidor
L6	BLANCO	14	De B8 a Borne 6 Medidor
L7	ROJO	14	De B9 a Borne 8 Medidor
L8	ROJO	14	De B10 a Borne 7 Medidor
L9	BLANCO	14	De B12 a Borne 9 Medidor
L10	BLANCO	14	De B13 a Borne 11 Medidor
L11	AMARILLO	14	De Borne secundario (a) de TP1 a B14
L12	BLANCO	14	De Borne secundario (b) de TP1 a BN
L13	AZUL	14	De Borne secundario (a) de TP2 a B18
L14	BLANCO	14	De Borne secundario (b) de TP2 a BN
L15	ROJO	14	De Borne secundario (a) de TP3 a B22
L16	BLANCO	14	De Borne secundario (b) de TP3 a BN
L17	AMARILLO	14	De Borne S1 de TC1 a B15
L18	BLANCO	14	De Borne S2 de TC1 a B16
L19	AZUL	14	De Borne S1 de TC2 a B19
L20	BLANCO	14	De Borne S2 de TC2 a B20
L21	ROJO	14	De Borne S1 de TC3 a B23
L22	BLANCO	14	De Borne S2 de TC3 a B24
L23	BLANCO	14	De B26 a BN
L24	VERDE	14	De Borne S2 de TC1 a BT
L25	VERDE	14	De Borne S2 de TC2 a BT
L26	VERDE	14	De Borne S2 de TC3 a BT

DISEÑO PLANO: D. MADRID	FECHA: 13/05/2022
DISEÑO: OMC	FECHA:



METALANDES S.A.S

CLIENTE: OMC	ORDEN DE PRODUCCIÓN: 26863-1
PROYECTO: DOS QUEBRADAS	CELDA MEDIDA MT 24KV
CONTENIDO: CARTA DE CABLEADO	RESPONSABLE DEL PROYECTO: A. RESTREPO
RUTA DE ARCHIVO: D:\1.TEMP DIBUJO\2022\O\OMC\OP 26863 DOS QUEBRADAS\ELECTRICOS\A2 CARTA DE CABLEADO.dwg	

VERSIÓN: 01
ESQUEMA: A2
HOJA:
DE: 18
FECHA DE IMPRESIÓN: 02-14-2023