

Copyright (C) Metalandes S.A.S. 2018 All Rights Reserved

The label, box and all information contained on this plane are property of Metalandes S.A.S. and no part of this document may be used or distributed without the permission of Metalandes S.A.S.

| | |
|---------------|------------|
| DISEÑO PLANO: | FECHA: |
| D. MADRID | 09/11/2022 |
| DISEÑO: | FECHA: |
| INVESA | |

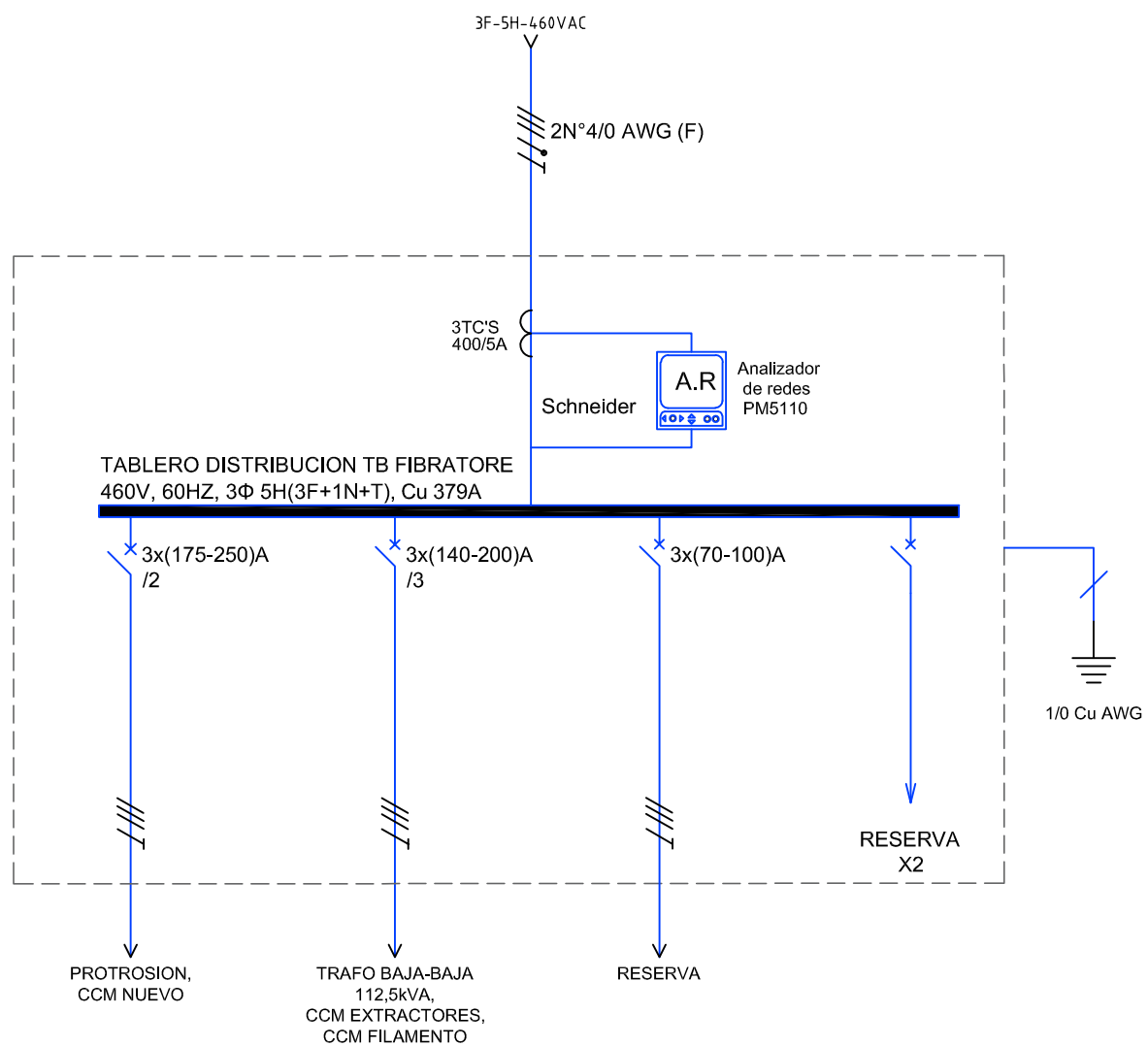


METALANDES S.A.S

| |
|---|
| CLIENTE: INVESA S.A. |
| PROYECTO: TABLERO SUB NORTE |
| CONTENIDO: UNIFILAR |
| RUTA DE ARCHIVO: D:\1.TEMP DIBUJO\2022\1\INVESA\OP 26862 TAB DISTRIBUCION CCM NORTE\ELECTRICOS\BU1 UNIFILAR.dwg |

| |
|---|
| ORDEN DE PRODUCCIÓN: 26862-2 |
| TAB DISTRIBUCION |
| RESPONSABLE DEL PROYECTO: A. CARMONA |

| |
|-----------------------------------|
| VERSIÓN: 01 |
| ESQUEMA: BU1 |
| HOJA: |
| DE: 12 |
| FECHA DE IMPRESIÓN: 02-14-2023 |



Copyright (C) Metalandes S.A.S. 2018 All Rights Reserved

The label, box and all information contained on this plane are property of Metalandes S.A.S. and no part of this drawing may be used or distributed without the permission of Metalandes S.A.S.

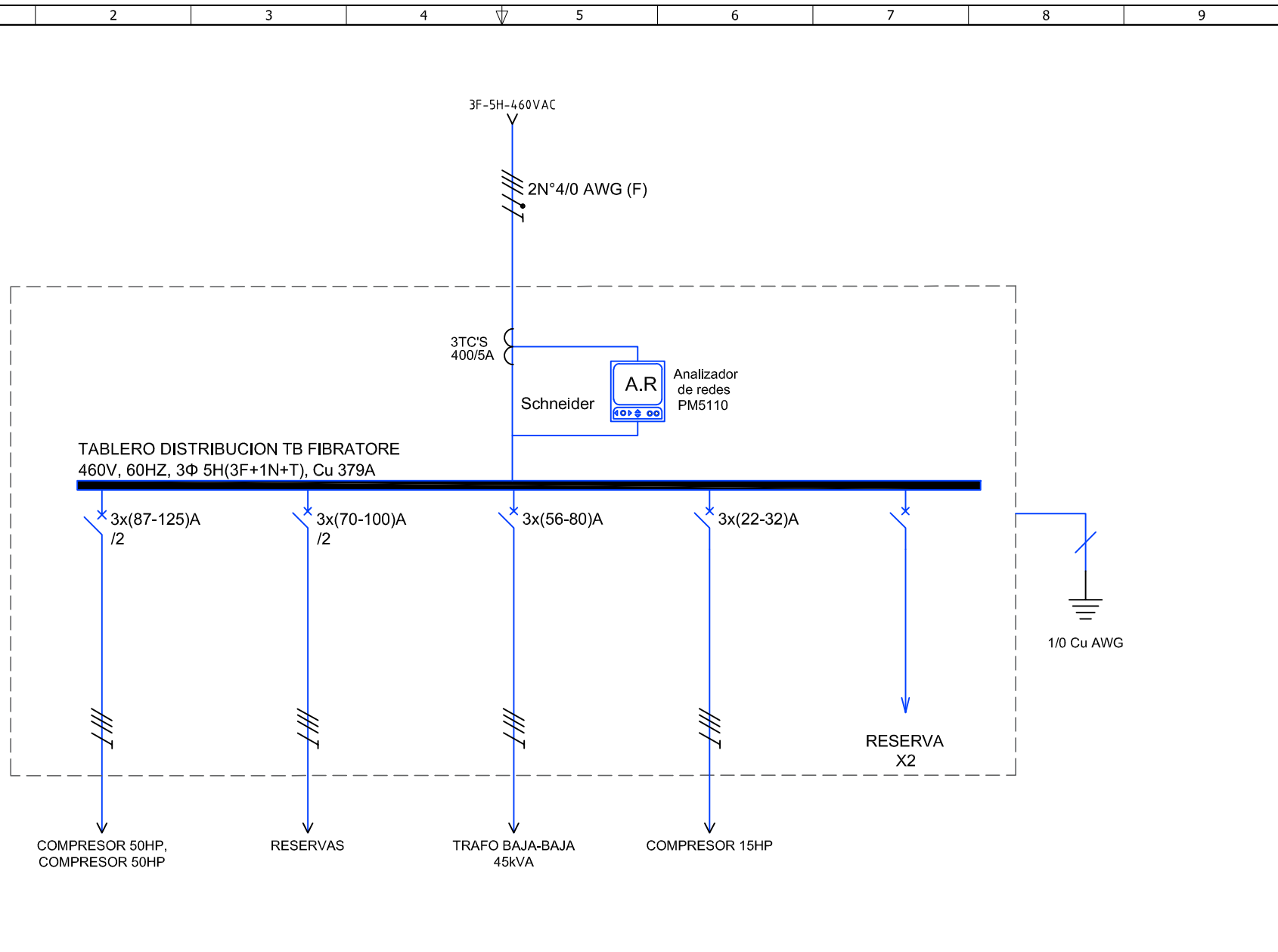
| | |
|---------------|------------|
| DISEÑO PLANO: | FECHA: |
| D. MADRID | 09/11/2022 |
| DISEÑO: | FECHA: |
| INVESA | |



METALANDES S.A.S

| | |
|---|---|
| CLIENTE: INVESA S.A. | ORDEN DE PRODUCCIÓN: 26862-2 |
| PROYECTO: TABLERO SUB NORTE | TAB DISTRIBUCION |
| CONTENIDO: UNIFILAR | RESPONSABLE DEL PROYECTO: A. CARMONA |
| RUTA DE ARCHIVO: D:\1.TEMP DIBUJO\2022\1\INVESA\OP 26862 TAB DISTRIBUCION CCM NORTE\ELECTRICOS\BU2 UNIFILAR.dwg | VERSIÓN: 01 |

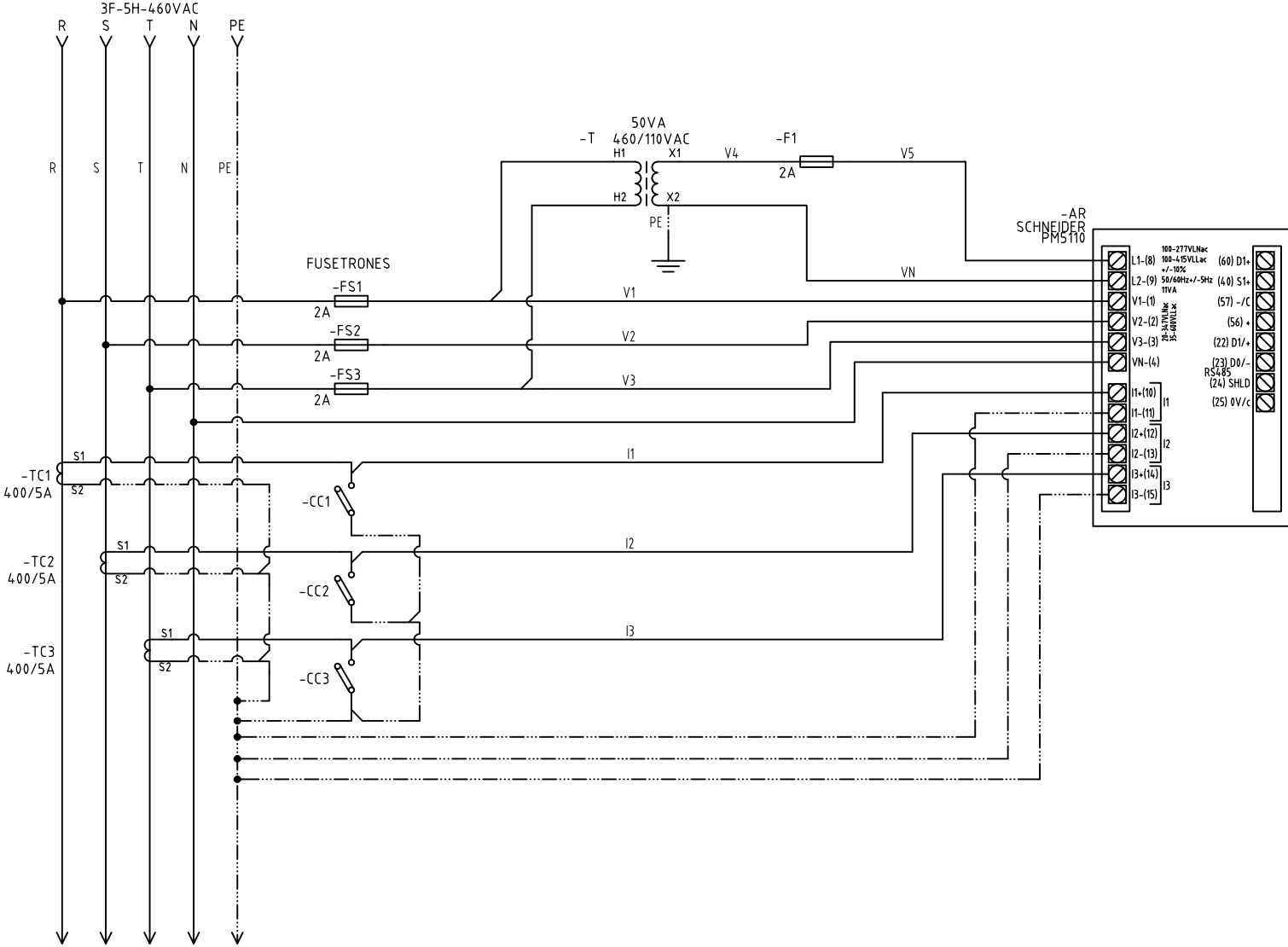
| |
|-----------------------------------|
| ESQUEMA: BU2 |
| HOJA: |
| DE: 13 |
| FECHA DE IMPRESIÓN: 02-14-2023 |



Copyright (C) Metalandes S.A.S. 2018 All Rights Reserved

The label, box and all information contained on this plane are property of Metalandes S.A.S. and no part of it may be used or distributed without the permission of Metalandes S.A.S.

El rótulo, cajetín y toda la información contenida en este plano son propiedad de Metalandes S.A.S. y no puede ser usado o distribuido sin el debido permiso de Metalandes S.A.S.



| | |
|-----------------------------------|----------------------|
| DISEÑO PLANO: D. MADRID | FECHA: 09/11/2022 |
| DISEÑO: INVESA | FECHA: |



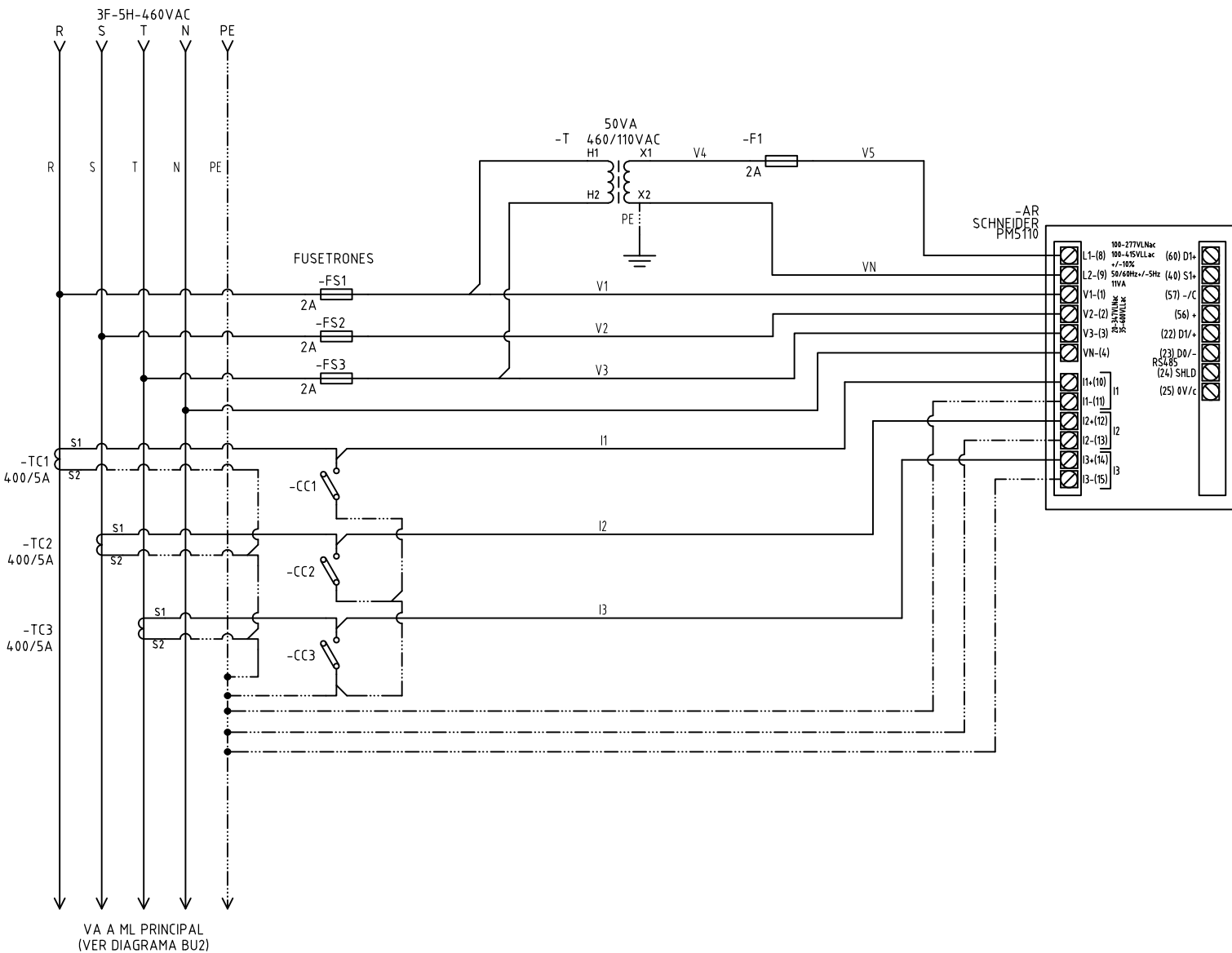
| | |
|--|--|
| CLIENTE: INVESA S.A. | ORDEN DE PRODUCCIÓN: 26862-2 |
| PROYECTO: TABLERO SUB NORTE | TAB DISTRIBUCION |
| CONTENIDO: ANALIZADOR DE REDES | RESPONSABLE DEL PROYECTO: A. CARMONA |
| RUTA DE ARCHIVO: D:\1.TEMP DIBUJO\2022\1\INVESA\OP 26862 TAB DISTRIBUCION CCM NORTE\ELECTRICOS\B1 ANALIZADOR DE REDES.dwg | FECHA DE IMPRESIÓN: 02-14-2023 |

| |
|--------------------|
| VERSIÓN: 01 |
| ESQUEMA: B1 |
| HOJA: |
| DE: 16 |

Copyright (C) Metalandes S.A.S. 2018 All Rights Reserved

The label, box and all information contained on this plane are property of Metalandes S.A.S. and its subsidiaries. No part of this document may be reproduced, stored in a retrieval system, or used or distributed without the permission of Metalandes S.A.S.

El rótulo, cajetín y toda la información contenida en este plano son propiedad de Metalandes S.A.S. y sus filiales. No se permite la reproducción, el almacenamiento en un sistema de recuperación, ni el uso o la distribución sin el consentimiento de Metalandes S.A.S.



VA A ML PRINCIPAL
(VER DIAGRAMA BU2)

| | |
|---------------|------------|
| DISEÑO PLANO: | FECHA: |
| D. MADRID | 09/11/2022 |
| DISEÑO: | FECHA: |
| INVESA | |



METALANDES S.A.S

| | |
|--------------------------------|---|
| CLIENTE: INVESA S.A. | ORDEN DE PRODUCCIÓN: 26862-2 |
| PROYECTO: TABLERO SUB NORTE | TAB DISTRIBUCION |
| CONTENIDO: ANALIZADOR DE REDES | RESPONSABLE DEL PROYECTO: A. CARMONA |

| |
|-----------------------------------|
| VERSIÓN: 01 |
| ESQUEMA: B2 |
| HOJA: |
| DE: 17 |
| FECHA DE IMPRESIÓN: 02-14-2023 |

RUTA DE ARCHIVO: D:\1.TEMP DIBUJO\2022\1\INVESA\OP 26862 TAB DISTRIBUCION CCM NORTE\ELECTRICOS\B2 ANALIZADOR DE REDES.dwg