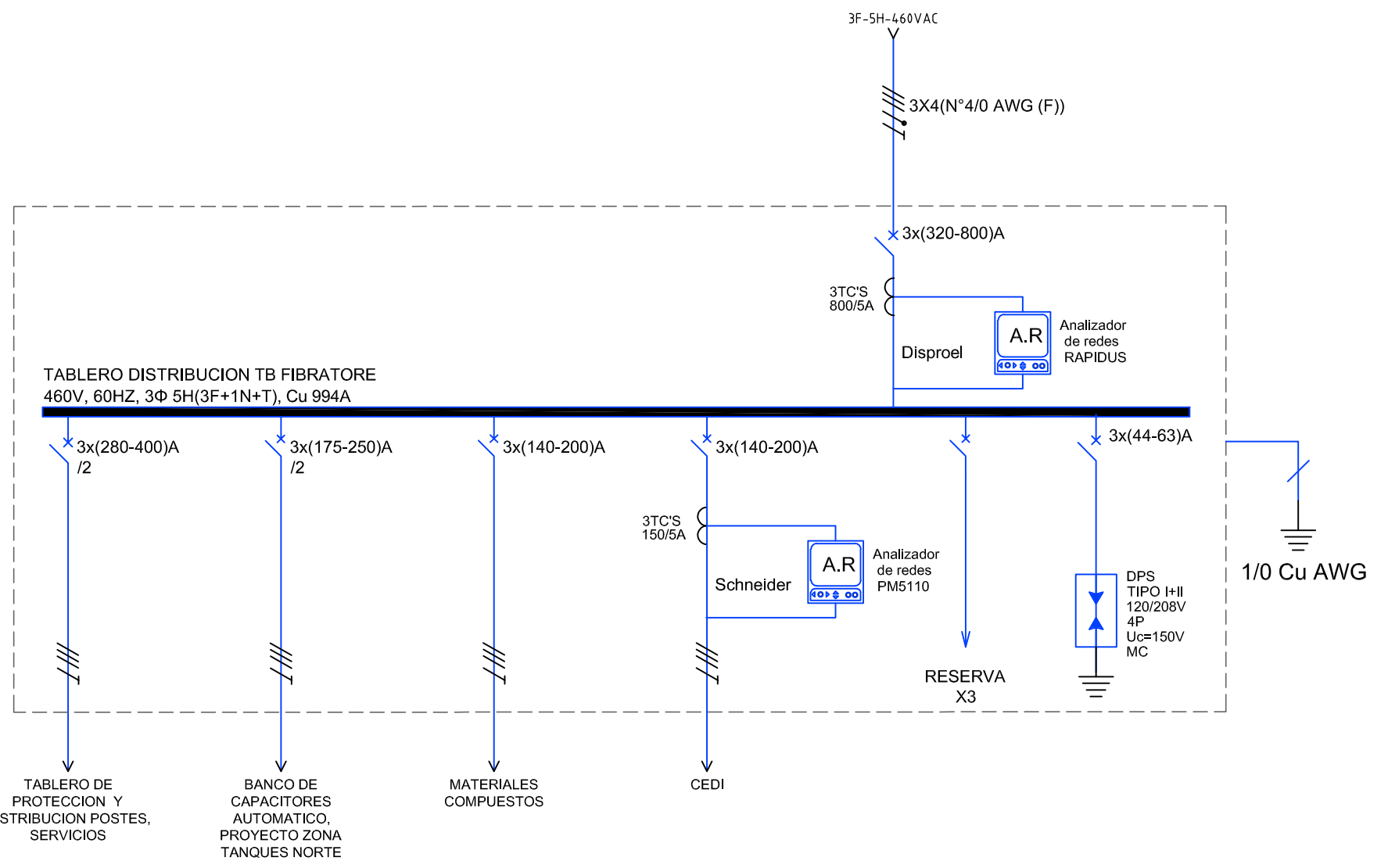


0 1 2 3 4 5 6 7 8 9

Copyright (C) Metalandes S.A.S. 2018. All Rights Reserved.  
 El dibujo, capetín y toda la información contenida en este plano son propiedad de Metalandes S.A.S. y no pueden ser copiados, usados o distribuidos sin el debido permiso de Metalandes S.A.S.



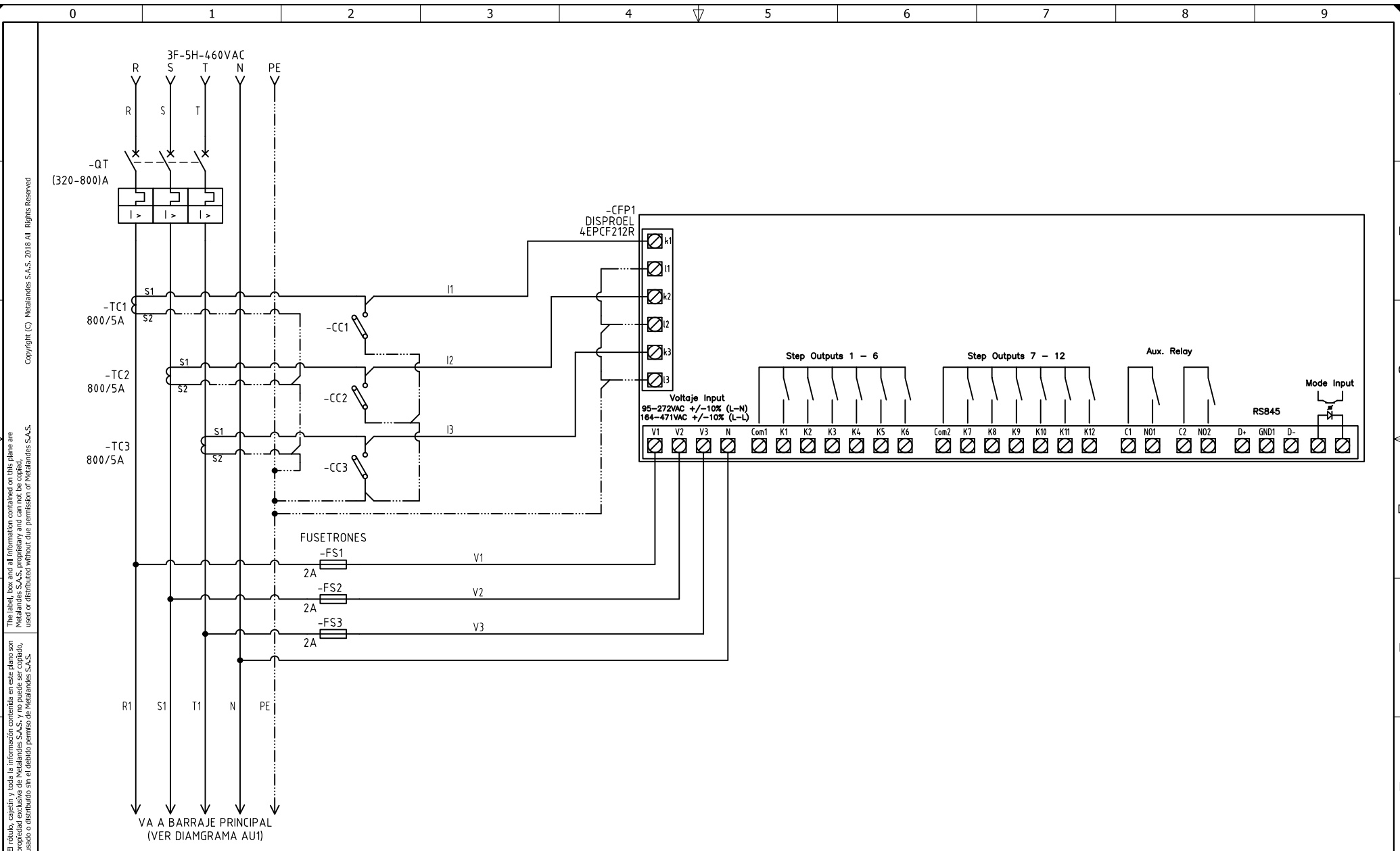
|               |            |
|---------------|------------|
| DISEÑO PLANO: | FECHA:     |
| D. MADRID     | 09/11/2022 |
| DISEÑO:       | FECHA:     |
| INVESA        |            |



|   |
|---|
| CLIENTE: INVESA S.A.  |
| PROYECTO: TABLERO SUB NORTE   |
| CONTENIDO: UNIFILAR   |
| RUTA DE ARCHIVO: D:\1.TEMP DIBUJO\2022\1\INVESA\OP 26862 TAB DISTRIBUCION CCM NORTE\ELECTRICOS\AU1 UNIFILAR.dwg |

|                                      |                                |
|--------------------------------------|--------------------------------|
| ORDEN DE PRODUCCIÓN: 26862-1         | VERSIÓN: 01                    |
| TAB DISTRIBUCION TB FIBRATORE 460V   | ESQUEMA: AU1                   |
| RESPONSABLE DEL PROYECTO: A. CARMONA | HOJA: 11                       |
|                                      | DE: 11                         |
|                                      | FECHA DE IMPRESIÓN: 02-14-2023 |

0 1 2 3 4 5 6 7 8 9



El rótulo, cajetín y toda la información contenida en este plano son propiedad de METALANDES S.A.S. y no puede ser usado, usado o distribuido sin el debido permiso de METALANDES S.A.S.  
 Copyright (C) Metalandes S.A.S. 2018 All Rights Reserved

DISEÑO PLANO: D. MADRID  
 DISEÑO: INVESA  
 FECHA: 09/11/2022



**METALANDES S.A.S**

CLIENTE: INVESA S.A.  
 PROYECTO: TABLERO SUB NORTE  
 CONTENIDO: ANALIZADOR DE REDES

ORDEN DE PRODUCCIÓN: 26862-1  
 TAB DISTRIBUCION  
 TB FIBRATORE 460V  
 RESPONSABLE DEL PROYECTO:  
 A. CARMONA

VERSIÓN: 01  
 ESQUEMA: A1  
 HOJA:  
 DE: 14  
 FECHA DE IMPRESIÓN:  
 02-14-2023

RUTA DE ARCHIVO: D:\1.TEMP DIBUJO\2022\1\INVESA\OP 26862 TAB DISTRIBUCION CCM NORTE\ELECTRICOS\A1 ANALIZADOR DE REDES.dwg

|               |            |
|---------------|------------|
| DISEÑO PLANO: | FECHA:     |
| D. MADRID     | 09/11/2022 |
| DISEÑO:       | FECHA:     |
| INVESA        |            |



**METALANDES S.A.S**

CLIENTE: INVESA S.A.  
 PROYECTO: TABLERO SUB NORTE  
 CONTENIDO: ANALIZADOR DE REDES

ORDEN DE PRODUCCIÓN: 26862-1  
 TAB DISTRIBUCION  
 TB FIBRATORE 460V  
 RESPONSABLE DEL PROYECTO:  
 A. CARMONA

VERSIÓN: 01  
 ESQUEMA: A2  
 HOJA:  
 DE: 15  
 FECHA DE IMPRESIÓN:  
 02-14-2023

