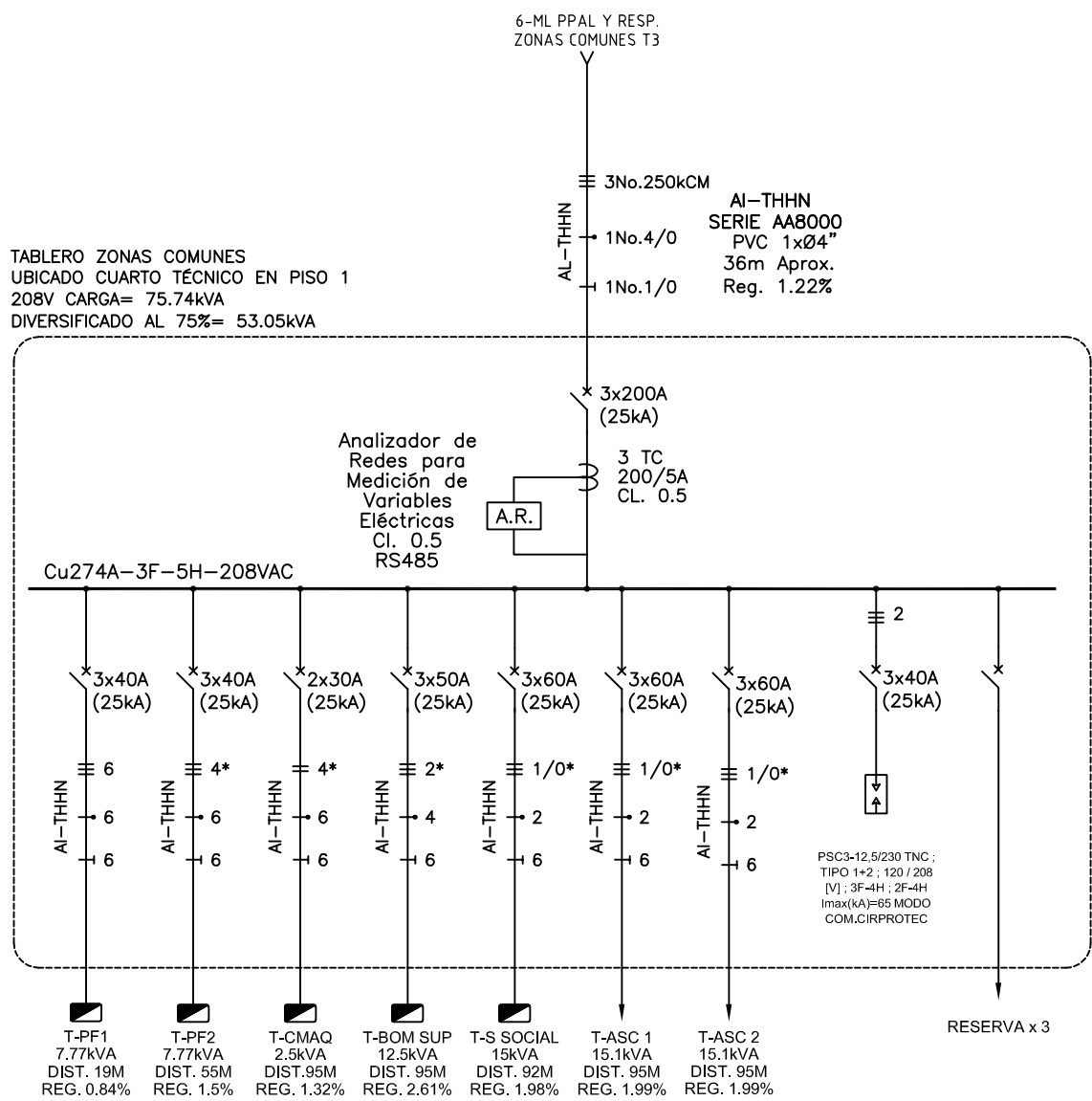


0 1 2 3 4 5 6 7 8 9



DISEÑO PLANO: D. MADRID
 DISEÑO: CONSTR. MONSERRATE DE COL.

FECHA: 29/01/2024

FECHA:



METALANDES S.A.S

CLIENTE: CONST. MONSERRATE DE COLOMBIA S.A.S
 PROYECTO: NEWPORT TORRE 3
 CONTENIDO: UNIFILAR

ORDEN DE PRODUCCIÓN: 26853-7
 TAB ZONAS COMUNES T3

VERSIÓN: 01

ESQUEMA: DU1

RESPONSABLE DEL PROYECTO:
 A. CARMONA

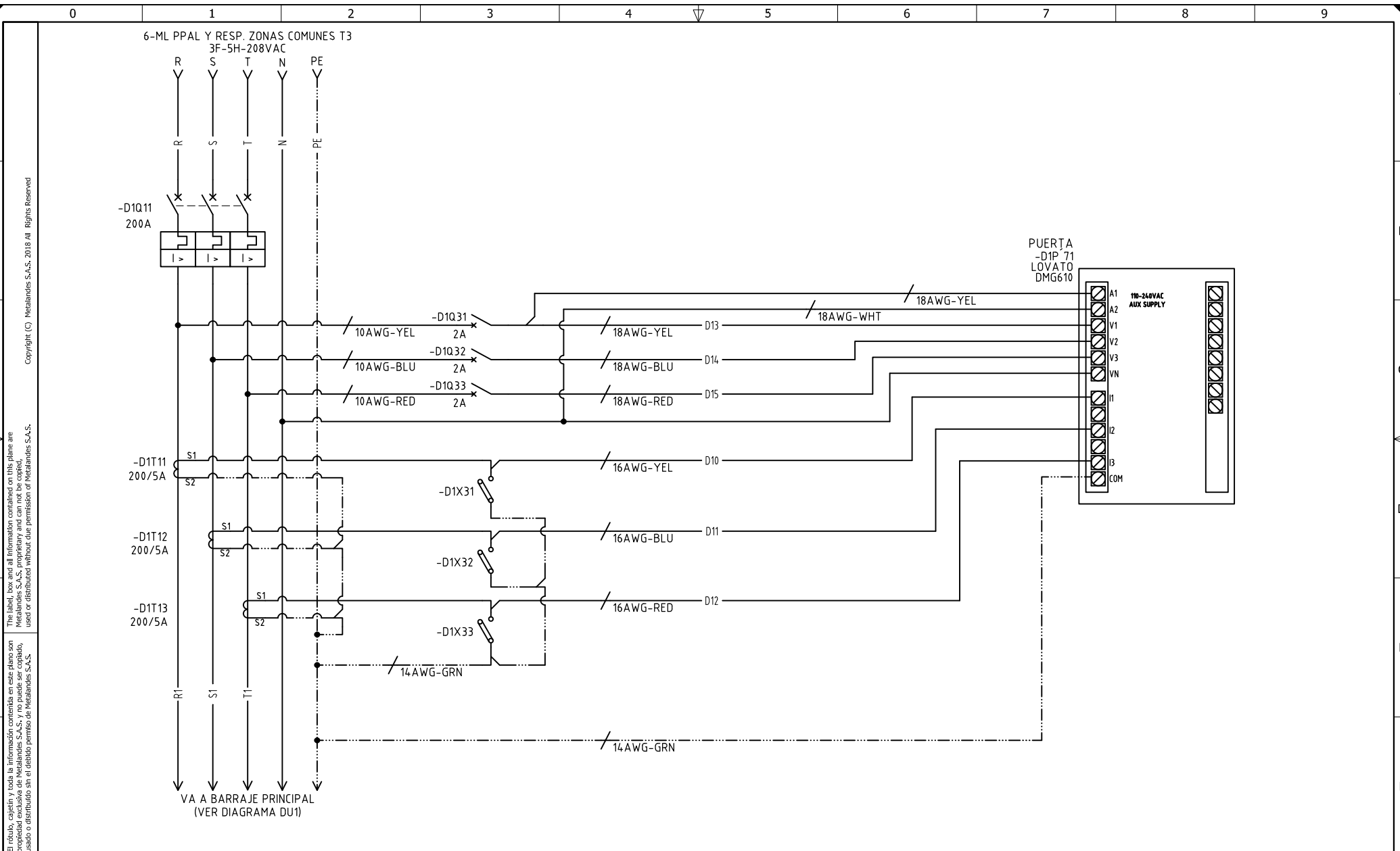
HOJA:

DE: 32

RUTA DE ARCHIVO: D:\1.TEMP DIBUJO\2023\VM\MONSERRATE\OP 26853 NEWPORT TORRE 3\ELECTRICOS\DU1 UNIFILAR.dwg

FECHA DE IMPRESIÓN:
 05-02-2024

0 1 2 3 4 5 6 7 8 9



The label, box and all information contained on this plane are property of METALANDES S.A.S. and shall not be reproduced, used or distributed without the permission of METALANDES S.A.S.

DISEÑO PLANO: **D. MADRID**
 FECHA: 29/01/2024
 DISEÑO: **CONSTR. MONSERRATE DE COL.**
 FECHA:



METALANDES S.A.S

CLIENTE: CONST. MONSERRATE DE COLOMBIA S.A.S
 PROYECTO: NEWPORT TORRE 3
 CONTENIDO: ANALIZADOR DE REDES

ORDEN DE PRODUCCIÓN: 26853-7
 TAB ZONAS COMUNES T3
 RESPONSABLE DEL PROYECTO:
A. CARMONA

VERSIÓN: 01
 ESQUEMA: D1
 HOJA:
 DE: 55
 FECHA DE IMPRESIÓN:
 05-02-2024

RUTA DE ARCHIVO: D:\1.TEMP DIBUJO\2023\M\MONSERRATE\OP 26853 NEWPORT TORRE 3\ELECTRICOS\D1 ANALIZADOR DE REDES.dwg