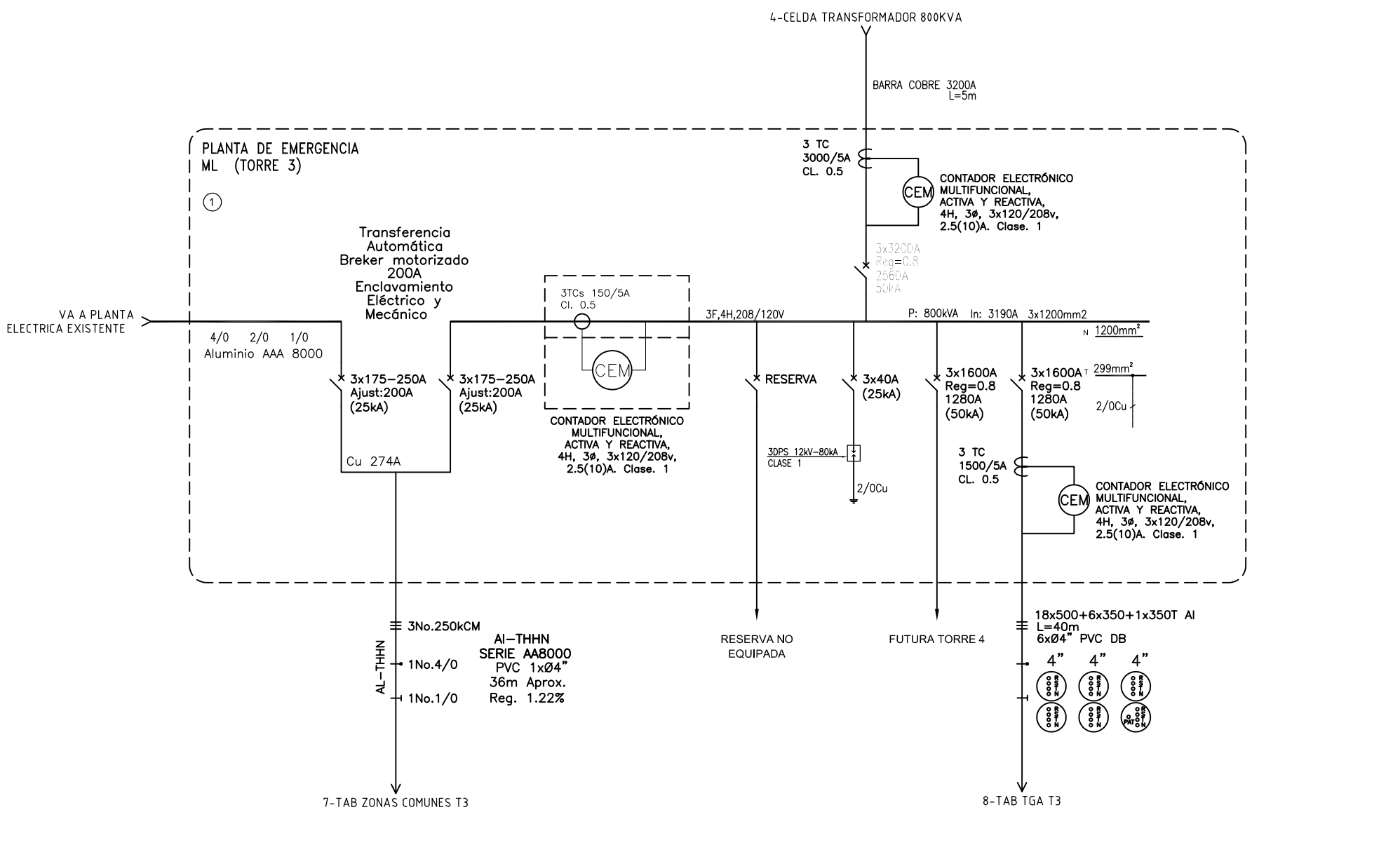


0 1 2 3 4 5 6 7 8 9

A B C D E F

The label, box and all information contained on this plane are property of METALANDES S.A.S. and shall not be reproduced, used or distributed without the permission of METALANDES S.A.S.  
 El rótulo, cajetín y toda la información contenida en este plano son propiedad de METALANDES S.A.S. y no pueden ser reproducidos, usados o distribuidos sin el debido permiso de METALANDES S.A.S.



DISEÑO PLANO: <b>D. MADRID</b>	FECHA: 29/01/2024
DISEÑO: <b>CONSTR. MONSERRATE DE COL.</b>	FECHA:



CLIENTE: CONST. MONSERRATE DE COLOMBIA S.A.S	ORDEN DE PRODUCCIÓN: 26853-6
PROYECTO: NEWPORT TORRE 3	ML PPAL Y RESP. ZONAS COMUNES T3
CONTENIDO: UNIFILAR	RESPONSABLE DEL PROYECTO: A. CARMONA
RUTA DE ARCHIVO: D:\1.TEMP DIBUJO\2023\M\MONSERRATE\OP 26853 NEWPORT TORRE 3\ELECTRICOS\CU1 UNIFILAR.dwg	

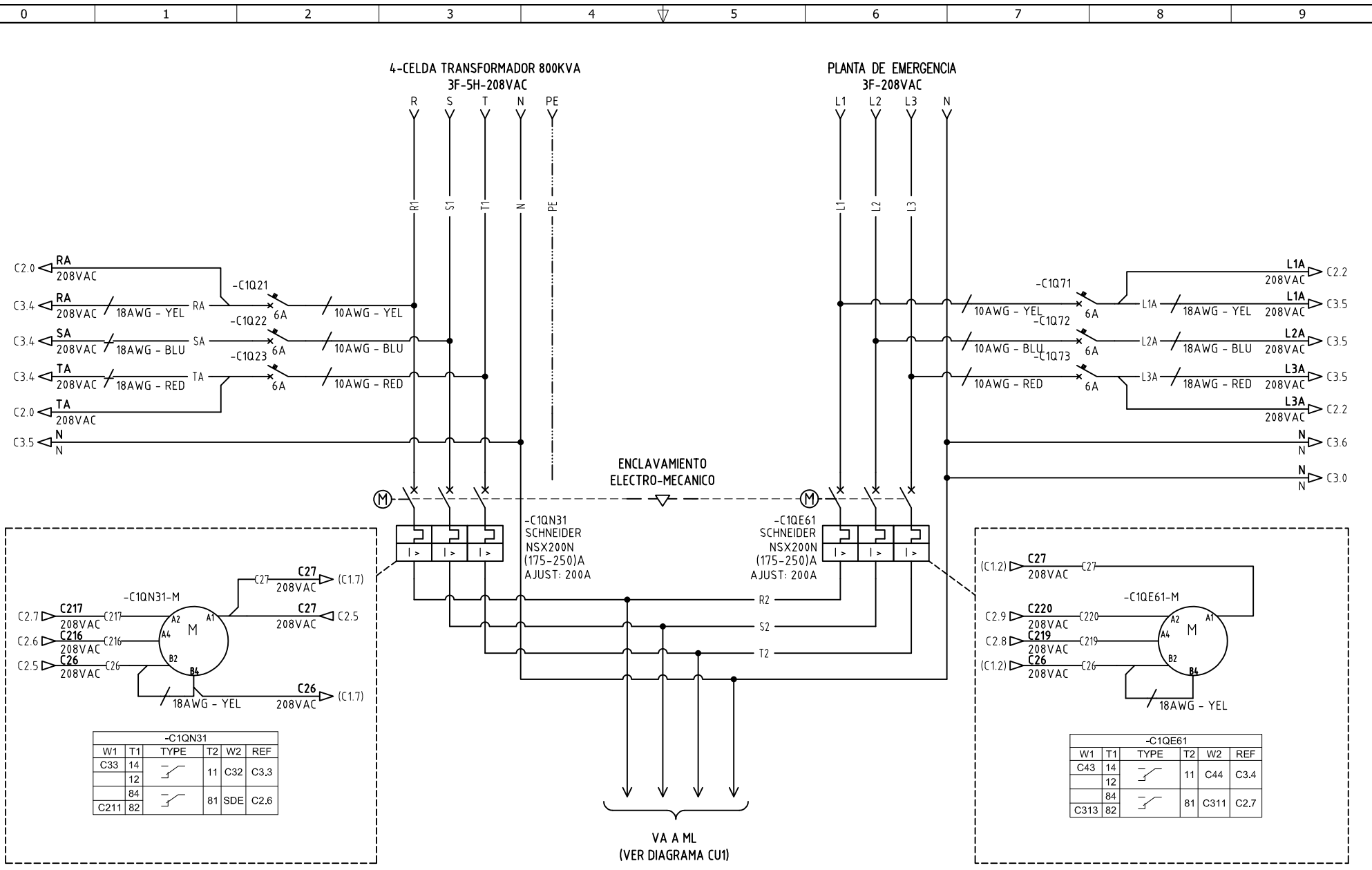
VERSIÓN: 01
ESQUEMA: CU1
HOJA:
DE: 31
FECHA DE IMPRESIÓN: 05-02-2024

0 1 2 3 4 5 6 7 8 9

Copyright (C) Metalandes S.A.S. 2018. All Rights Reserved

The label, box and all information contained on this plane are the property of Metalandes S.A.S. and shall not be used or distributed without the permission of Metalandes S.A.S.

El rótulo, cajetín y toda la información contenida en este plano son propiedad de Metalandes S.A.S. y no pueden ser usados, copiados o distribuidos sin el debido permiso de Metalandes S.A.S.



-C1QN31					
W1	T1	TYPE	T2	W2	REF
C33	14	[Symbol]	11	C32	C3.3
	12				
	84	[Symbol]	81	SDE	C2.6
C211	82				

-C1QE61					
W1	T1	TYPE	T2	W2	REF
C43	14	[Symbol]	11	C44	C3.4
	12				
	84	[Symbol]	81	C311	C2.7
C313	82				

DISEÑO PLANO:  
**D. MADRID**

FECHA:  
29/01/2024

DISEÑO:  
**CONSTR. MONSERRATE DE COL.**

FECHA:



CLIENTE: CONST. MONSERRATE DE COLOMBIA S.A.S

PROYECTO: NEWPORT TORRE 3

CONTENIDO: POTENCIA TRANSFERENCIA

RUTA DE ARCHIVO: D:\1.TEMP DIBUJO\2023\M\MONSERRATE\OP 26853 NEWPORT TORRE 3\ELECTRICOS\C1 POTENCIA TRANSFERENCIA.dwg

ORDEN DE PRODUCCIÓN: 26853-6

ML PPAL Y RESP. ZONAS COMUNES T3

RESPONSABLE DEL PROYECTO: A. CARMONA

VERSIÓN: 01

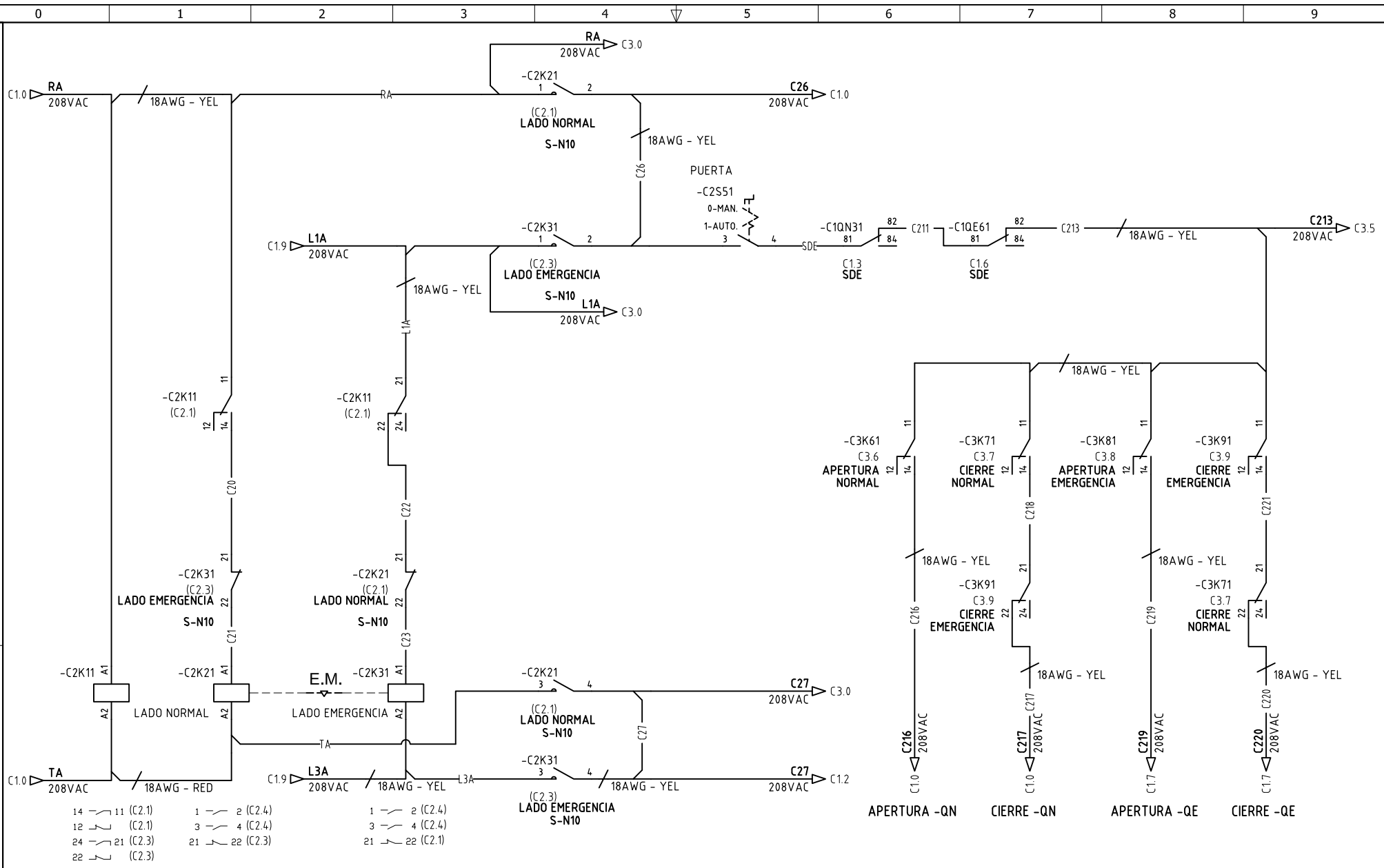
ESQUEMA: C1

HOJA: DE: 51

FECHA DE IMPRESIÓN: 05-02-2024

Copyright (C) Metalandes S.A.S. 2018 All Rights Reserved

The label, box and all information contained on this plane are property of Metalandes S.A.S. No part of this document may be reproduced, stored in a retrieval system, or distributed without the permission of Metalandes S.A.S.



- 14 --- 11 (C2.1)
- 12 --- 12 (C2.1)
- 24 --- 21 (C2.3)
- 22 --- 22 (C2.3)
- 1 --- 2 (C2.4)
- 3 --- 4 (C2.4)
- 21 --- 22 (C2.3)
- 1 --- 2 (C2.4)
- 3 --- 4 (C2.4)
- 21 --- 22 (C2.1)

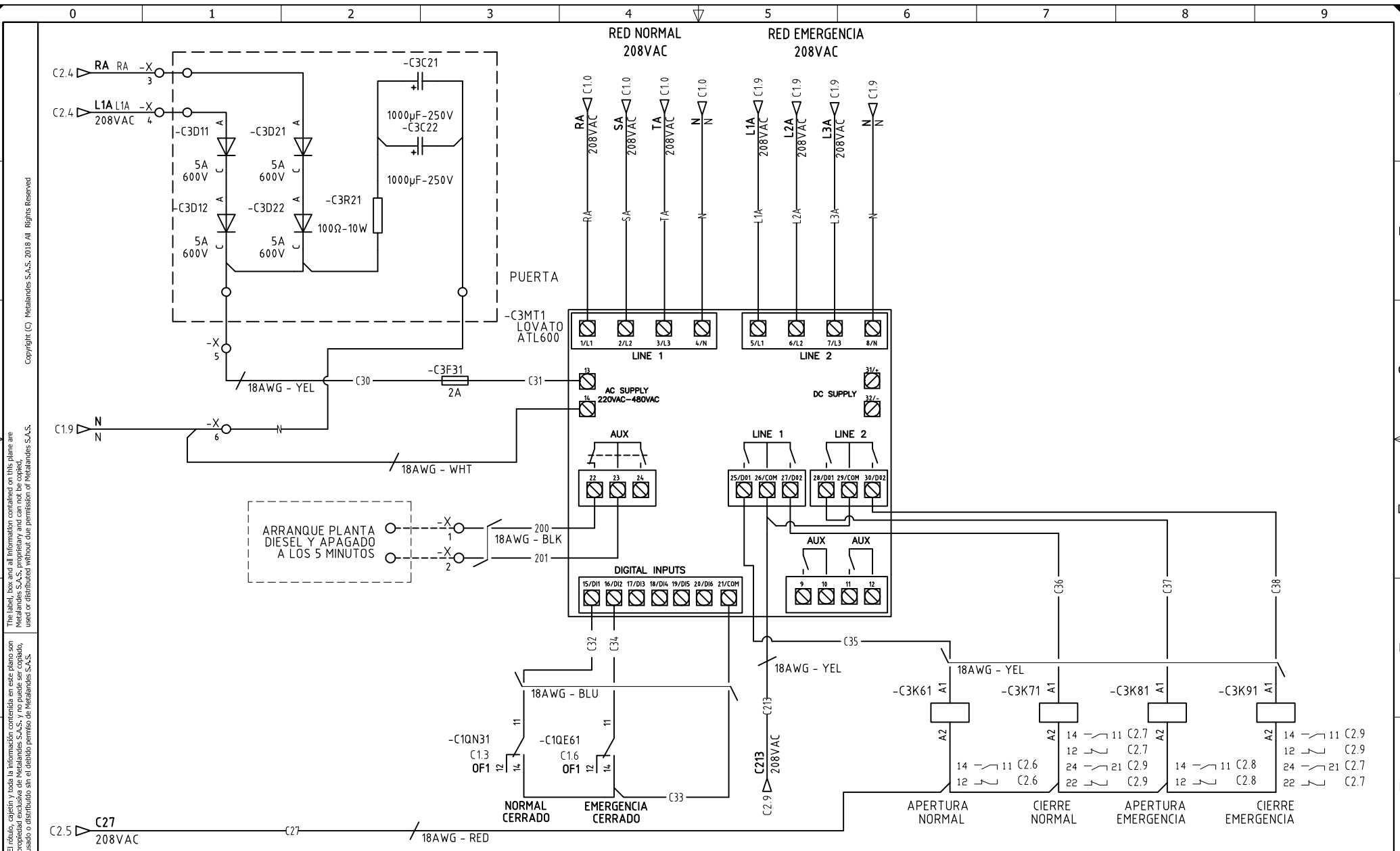
DISEÑO PLANO: D. MADRID  
 FECHA: 29/01/2024  
 DISEÑO: CONSTR. MONSERRATE DE COL.  
 FECHA:



CLIENTE: CONST. MONSERRATE DE COLOMBIA S.A.S  
 PROYECTO: NEWPORT TORRE 3  
 CONTENIDO: CONTROL TRANSFERENCIA

ORDEN DE PRODUCCIÓN: 26853-6  
 ML PPAI Y RESP.  
 ZONAS COMUNES T3  
 RESPONSABLE DEL PROYECTO:  
 A. CARMONA  
 VERSIÓN: 01  
 ESQUEMA: C2  
 HOJA:  
 DE: 52  
 FECHA DE IMPRESIÓN:  
 05-02-2024

RUTA DE ARCHIVO: D:\1.TEMP DIBUJO\2023\M\MONSERRATE\OP 26853 NEWPORT TORRE 3\ELECTRICOS\C2 CONTROL TRANSFERENCIA.dwg



El rótulo, cajetín y toda la información contenida en este plano son propiedad de METALANDES S.A.S. y no puede ser usado, usado o distribuido sin el debido permiso de METALANDES S.A.S.  
 The label, box and all information contained on this plane are property of METALANDES S.A.S. and no can be used, used or distributed without the permission of METALANDES S.A.S.  
 Copyright (C) Metalandes S.A.S. 2018 All Rights Reserved

DISEÑO PLANO: FECHA: 29/01/2024  
**D. MADRID**  
 DISEÑO: FECHA:  
**CONSTR. MONSERRATE DE COL.**



**METALANDES S.A.S**

CLIENTE: CONST. MONSERRATE DE COLOMBIA S.A.S  
 PROYECTO: NEWPORT TORRE 3  
 CONTENIDO: MODULO TRANSFERENCIA

ORDEN DE PRODUCCIÓN: 26853-6  
 ML PPAL Y RESP.  
 ZONAS COMUNES T3  
 RESPONSABLE DEL PROYECTO:  
**A. CARMONA**

VERSIÓN: 01  
 ESQUEMA: C3  
 HOJA:  
 DE: 53  
 FECHA DE IMPRESIÓN:  
 05-02-2024

RUTA DE ARCHIVO: D:\1.TEMP DIBUJO\2023\1\MONSERRATE\OP 26853 NEWPORT TORRE 3\ELECTRICOS\C3 MODULO TRANSFERENCIA.dwg