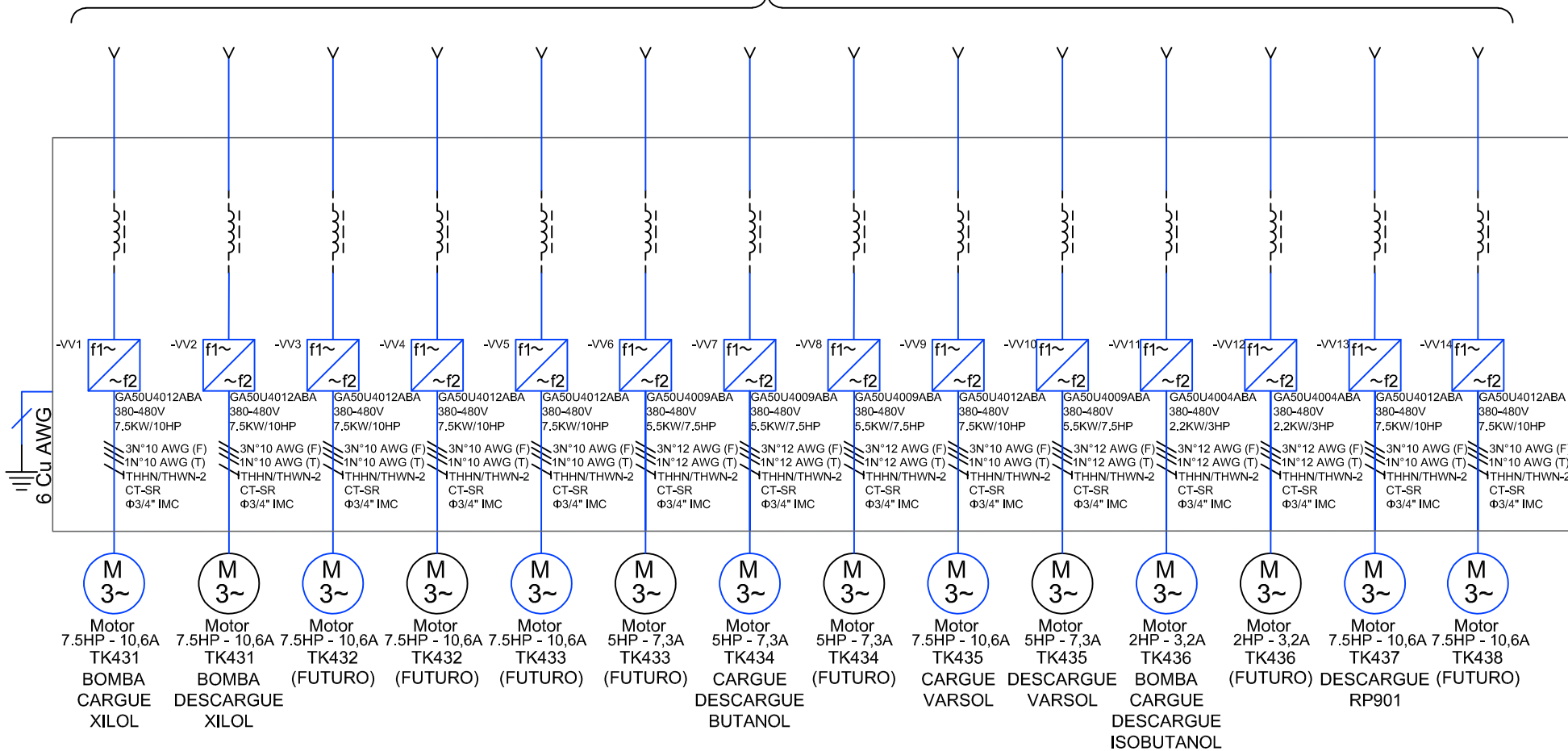


5-TAB PROTECCION PPAL CCM ZONA NORTE



The label, box and all information contained on this plane are property of METALANDES S.A.S. and/or its affiliates. No part may be reproduced, stored in a retrieval system, or transmitted in any form or by any means, electronic, mechanical, photocopying, recording, or by any information storage and retrieval system, without the prior written permission of METALANDES S.A.S.

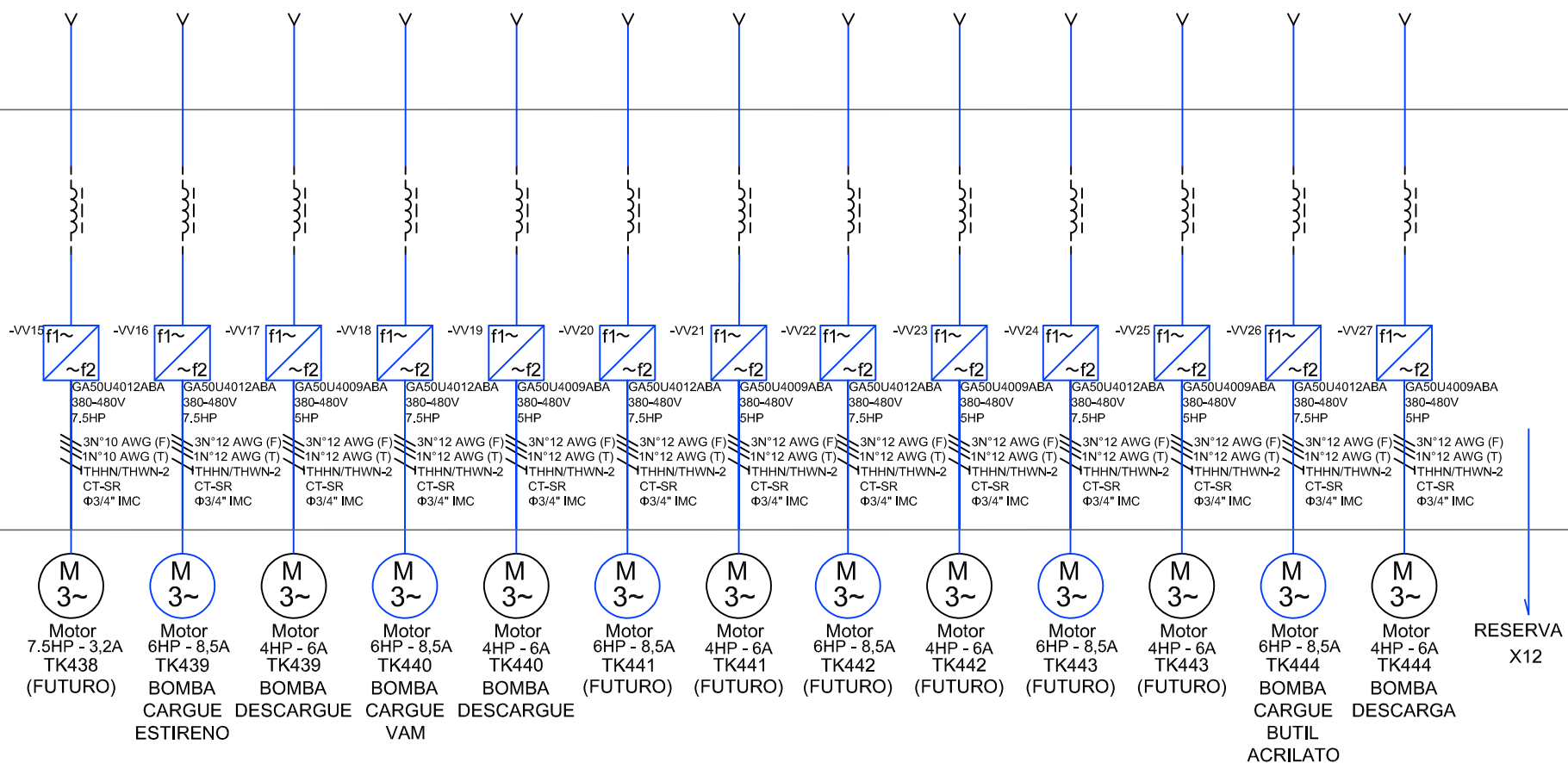
DISEÑO PLANO: D. MADRID	FECHA: 22/07/2022
DISEÑO: INVESA	FECHA: (blank)



CLIENTE: INVESA PROYECTO: INVESA GIRARDOTA CONTENIDO: UNIFILAR	ORDEN DE PRODUCCIÓN: 26848-8 TAB VARIADORES CMM.A - CCM.B NORTE
RUTA DE ARCHIVO: D:\1.TEMP DIBUJO\2022\1\INVESA\OP 26848 INVESA GIRARDOTA\ELECTRICOS\HU1 UNIFILAR.dwg	RESPONSABLE DEL PROYECTO: A. CARMONA

VERSIÓN: 01 ESQUEMA: HU1
HOJA: DE: 24
FECHA DE IMPRESIÓN: 02-14-2023

5-TAB PROTECCION PPAL CCM ZONA NORTE



DISEÑO PLANO:
D. MADRID
DISEÑO:
INVESA

FECHA:
22/07/2022
FECHA:



METALANDES S.A.S

CLIENTE: INVESA
PROYECTO: INVESA GIRARDOTA
CONTENIDO: UNIFILAR

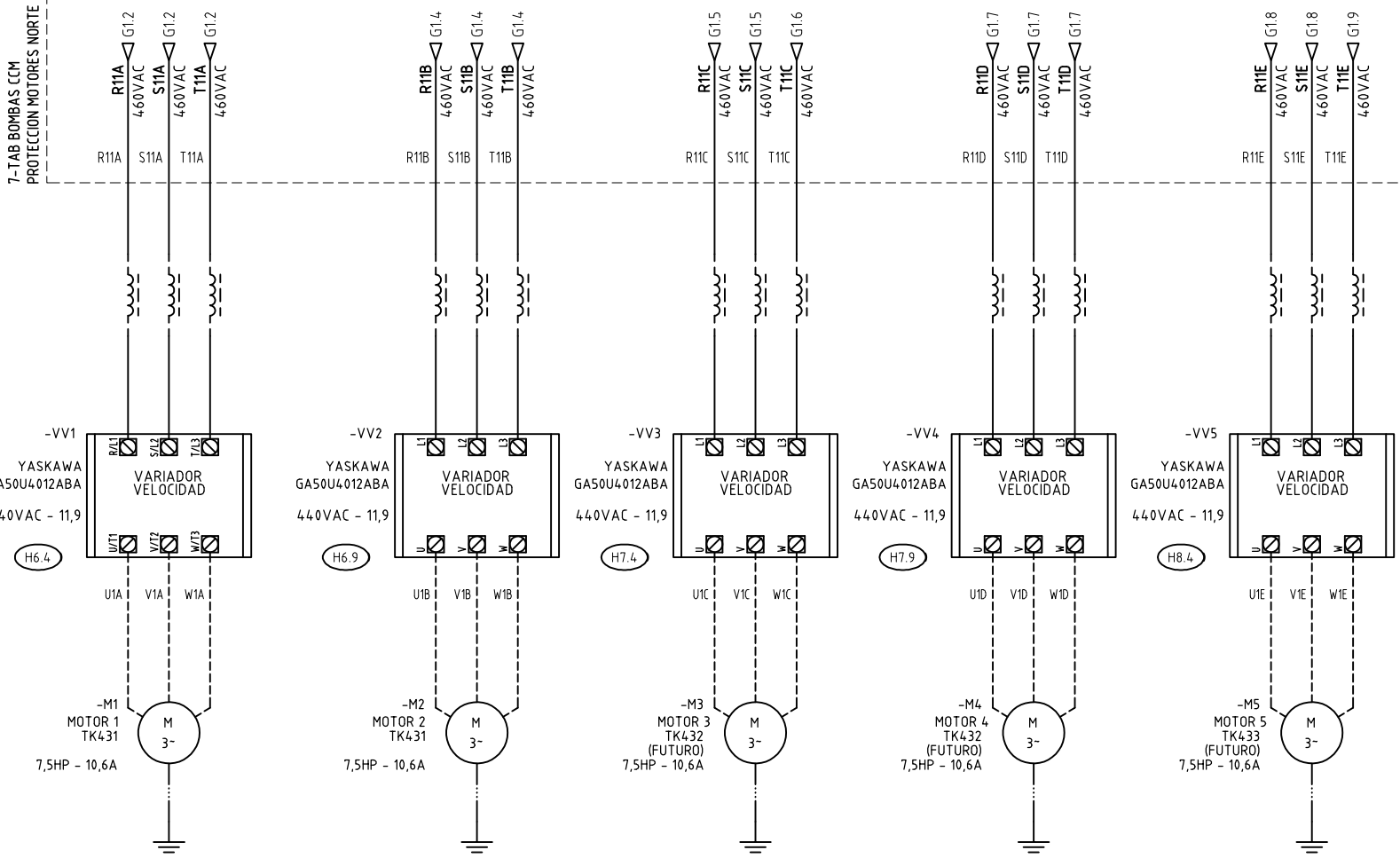
ORDEN DE PRODUCCIÓN: 26848-8
TAB VARIADORES
CMM.A - CCM.B NORTE
RESPONSABLE DEL PROYECTO:
A. CARMONA

VERSIÓN: 01
ESQUEMA: HU2
HOJA:
DE: 28
FECHA DE IMPRESIÓN:
02-14-2023

RUTA DE ARCHIVO: D:\1.TEMP DIBUJO\2022\1\INVESA\OP 26848 INVESA GIRARDOTA\ELECTRICOS\HU2 UNIFILAR.dwg

El rótulo, cajetín y toda la información contenida en este plano son propiedad de METALANDES S.A.S. y no puede ser usado, usado o distribuido sin el debido permiso de METALANDES S.A.S.

Copyright (C) Metalandes S.A.S. 2018 All Rights Reserved



El rótulo, cajetín y toda la información contenida en este plano son propiedad de METALANDES S.A.S. No se permite su reproducción, uso, modificación o distribución sin el consentimiento expreso de Metalandes S.A.S.

DISEÑO PLANO: D. MADRID	FECHA: 22/07/2023
DISEÑO: INVESA	FECHA:

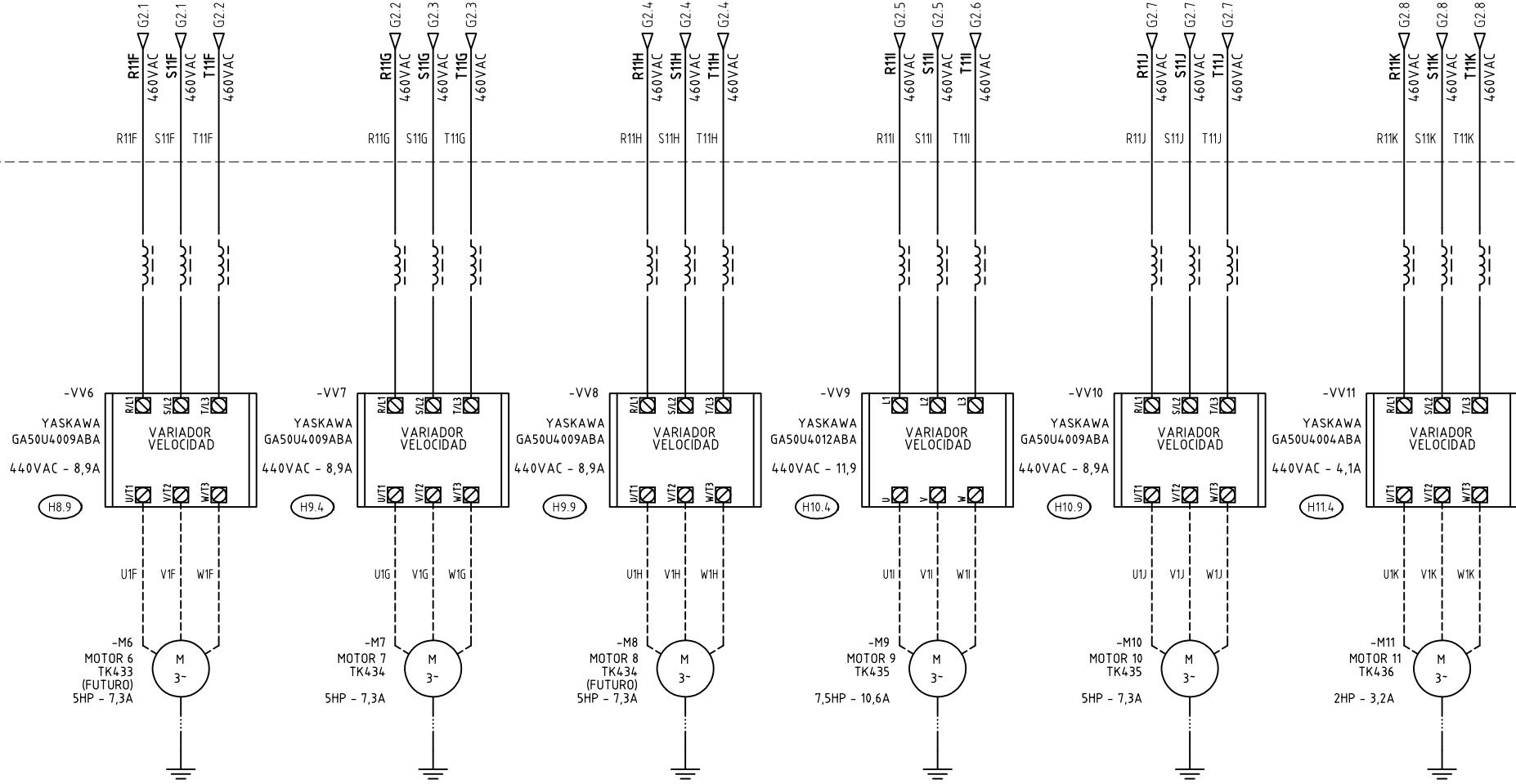


METALANDES S.A.S

CLIENTE: INVESA
 PROYECTO: INVESA GIRARDOTA
 CONTENIDO: ALIMENTACION POTENCIA

ORDEN DE PRODUCCIÓN: 26848-8
 TAB VARIADORES
 CMM.A - CCM.B NORTE
 RESPONSABLE DEL PROYECTO:
A. CARMONA

VERSIÓN: 01
 ESQUEMA: H1
 HOJA:
 DE: 33
 FECHA DE IMPRESIÓN:
 02-14-2023

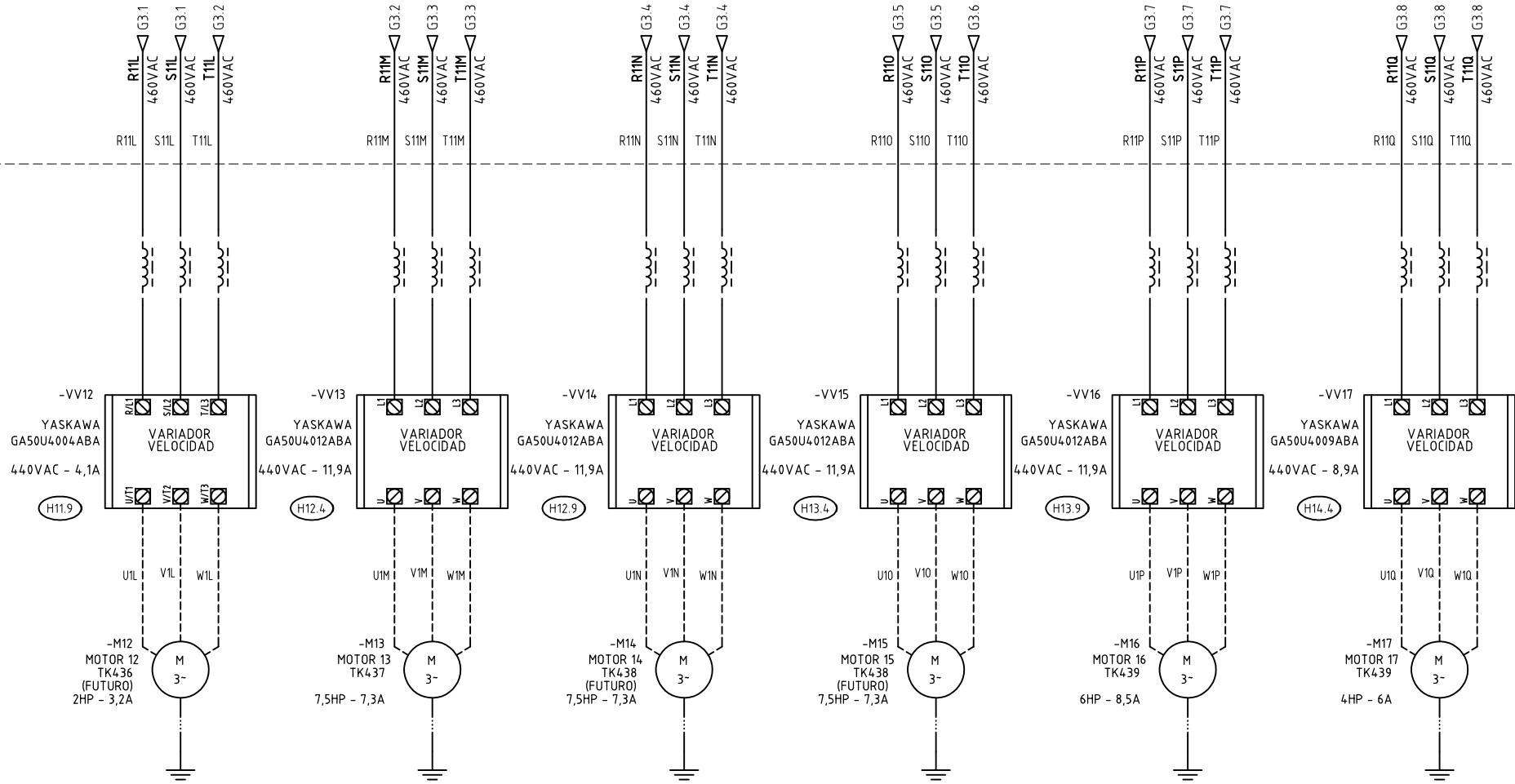


DISEÑO PLANO:	FECHA:
D. MADRID	22/07/2022
DISEÑO:	FECHA:
INVESA	



CLIENTE: INVESA	ORDEN DE PRODUCCIÓN: 26848-8
PROYECTO: INVESA GIRARDOTA	TAB VARIADORES CMM.A - CCM.B NORTE
CONTENIDO: ALIMENTACION POTENCIA	RESPONSABLE DEL PROYECTO: A. CARMONA
RUTA DE ARCHIVO: D:\1.TEMP DIBUJO\2022\1\INVESA\OP 26848 INVESA GIRARDOTA\ELECTRICOS\H2 ALIMENTACION POTENCIA.dwg	FECHA DE IMPRESIÓN: 02-14-2023

VERSIÓN: 01
ESQUEMA: H2
HOJA:
DE: 34
FECHA DE IMPRESIÓN:



DISEÑO PLANO:	FECHA:
D. MADRID	22/07/2022
DISEÑO:	FECHA:
INVESA	

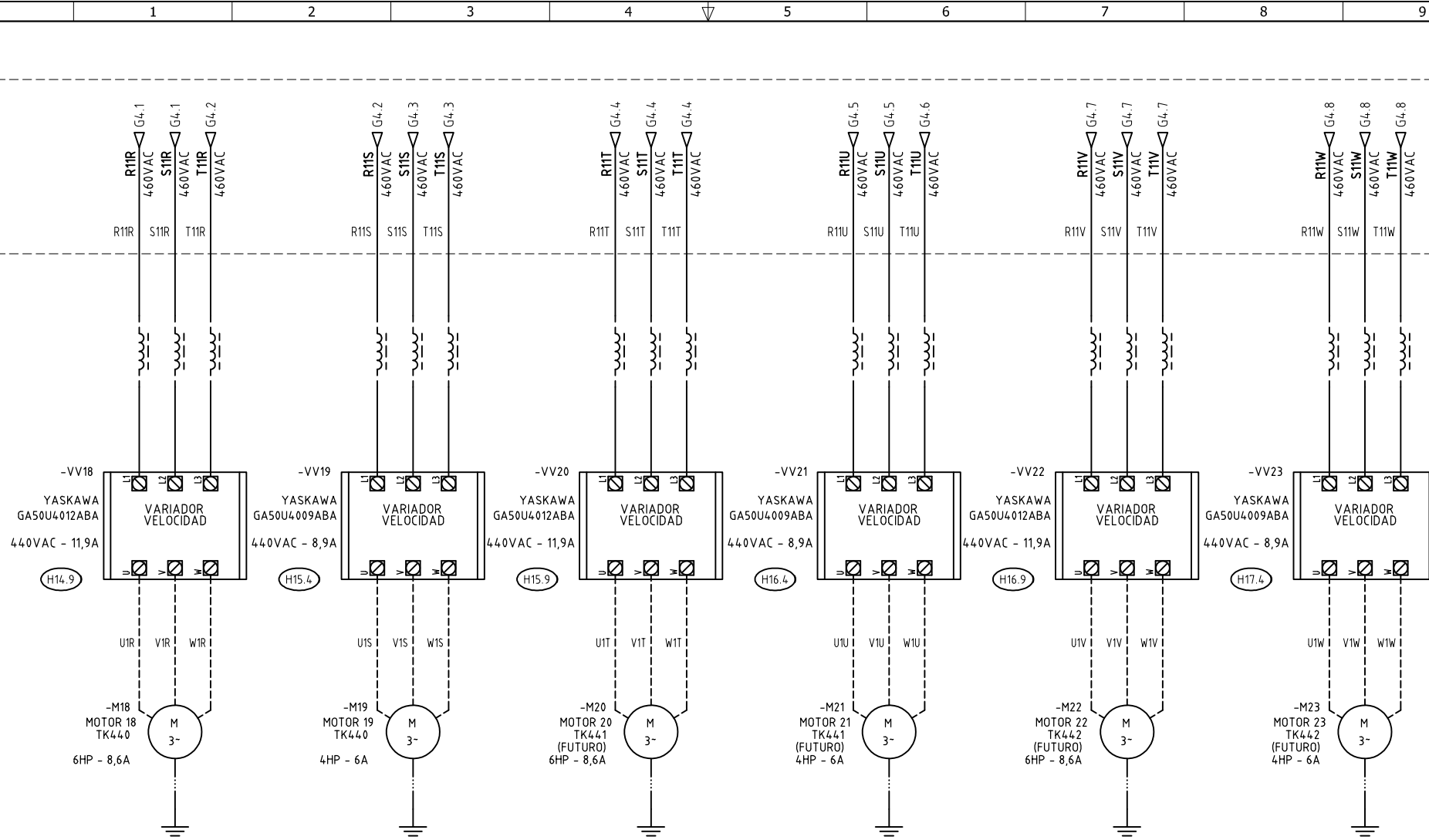


METALANDES S.A.S

CLIENTE: INVESA
 PROYECTO: INVESA GIRARDOTA
 CONTENIDO: ALIMENTACION POTENCIA

ORDEN DE PRODUCCIÓN: 26848-8
 TAB VARIADORES
 CMM.A - CCM.B NORTE
 RESPONSABLE DEL PROYECTO:
 A. CARMONA

VERSIÓN: 01
 ESQUEMA: H3
 HOJA:
 DE: 43
 FECHA DE IMPRESIÓN:
 02-14-2023



DISEÑO PLANO:	FECHA:
D. MADRID	22/07/2022
DISEÑO:	FECHA:
INVESA	

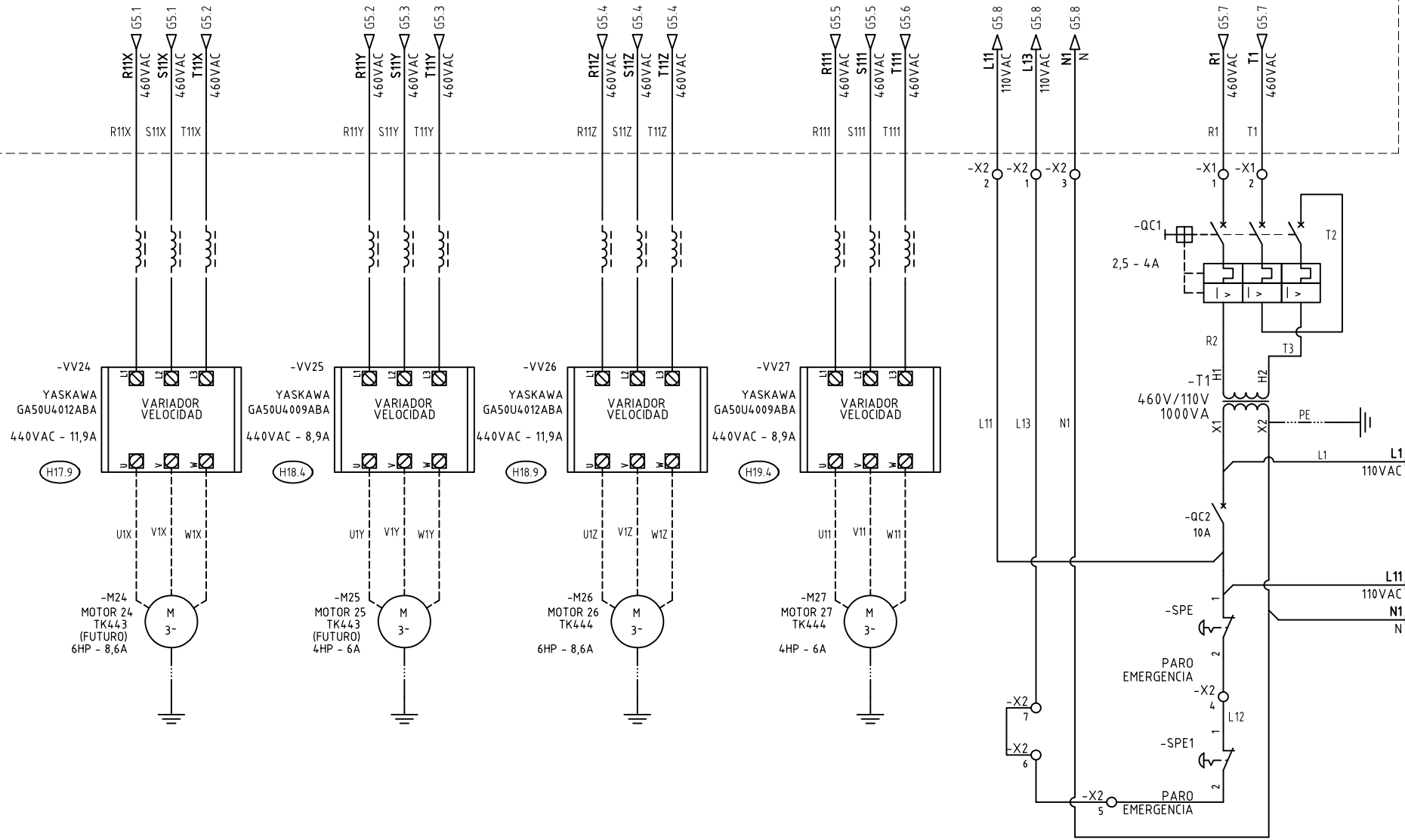


METALANDES S.A.S

CLIENTE: INVESA
 PROYECTO: INVESA GIRARDOTA
 CONTENIDO: ALIMENTACION POTENCIA

ORDEN DE PRODUCCIÓN: 26848-8
 TAB VARIADORES
 CMM.A - CCM.B NORTE
 RESPONSABLE DEL PROYECTO:
 A. CARMONA

VERSIÓN: 01
 ESQUEMA: H4
 HOJA:
 DE: 44
 FECHA DE IMPRESIÓN:
 02-14-2023

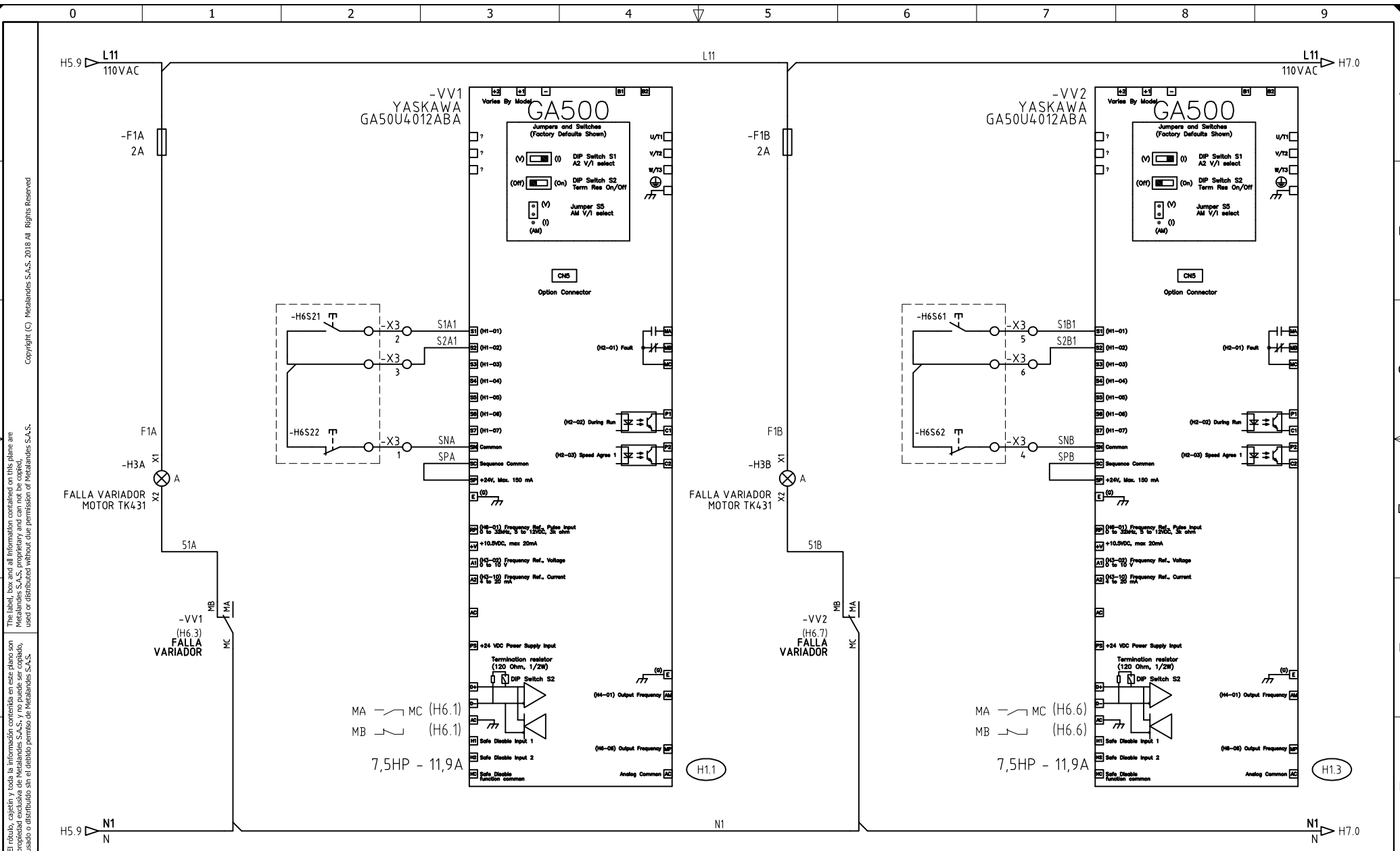


DISEÑO PLANO:	FECHA:
D. MADRID	22/07/2022
DISEÑO:	FECHA:
INVESA	



CLIENTE: INVESA
PROYECTO: INVESA GIRARDOTA
CONTENIDO: ALIMENTACION POTENCIA
RUTA DE ARCHIVO: D:\1.TEMP DIBUJO\2022\1\INVESA\OP 26848 INVESA GIRARDOTA\ELECTRICOS\H5 ALIMENTACION POTENCIA.dwg

ORDEN DE PRODUCCIÓN: 26848-8	VERSIÓN: 01
TAB VARIADORES CMM.A - CCM.B NORTE	ESQUEMA: H5
RESPONSABLE DEL PROYECTO: A. CARMONA	HOJA:
	DE: 45
	FECHA DE IMPRESIÓN: 02-14-2023



The label, box and all information contained on this plane are the property of METALANDES S.A.S. No part of this document may be reproduced, stored in a retrieval system, or used or distributed without the permission of METALANDES S.A.S.

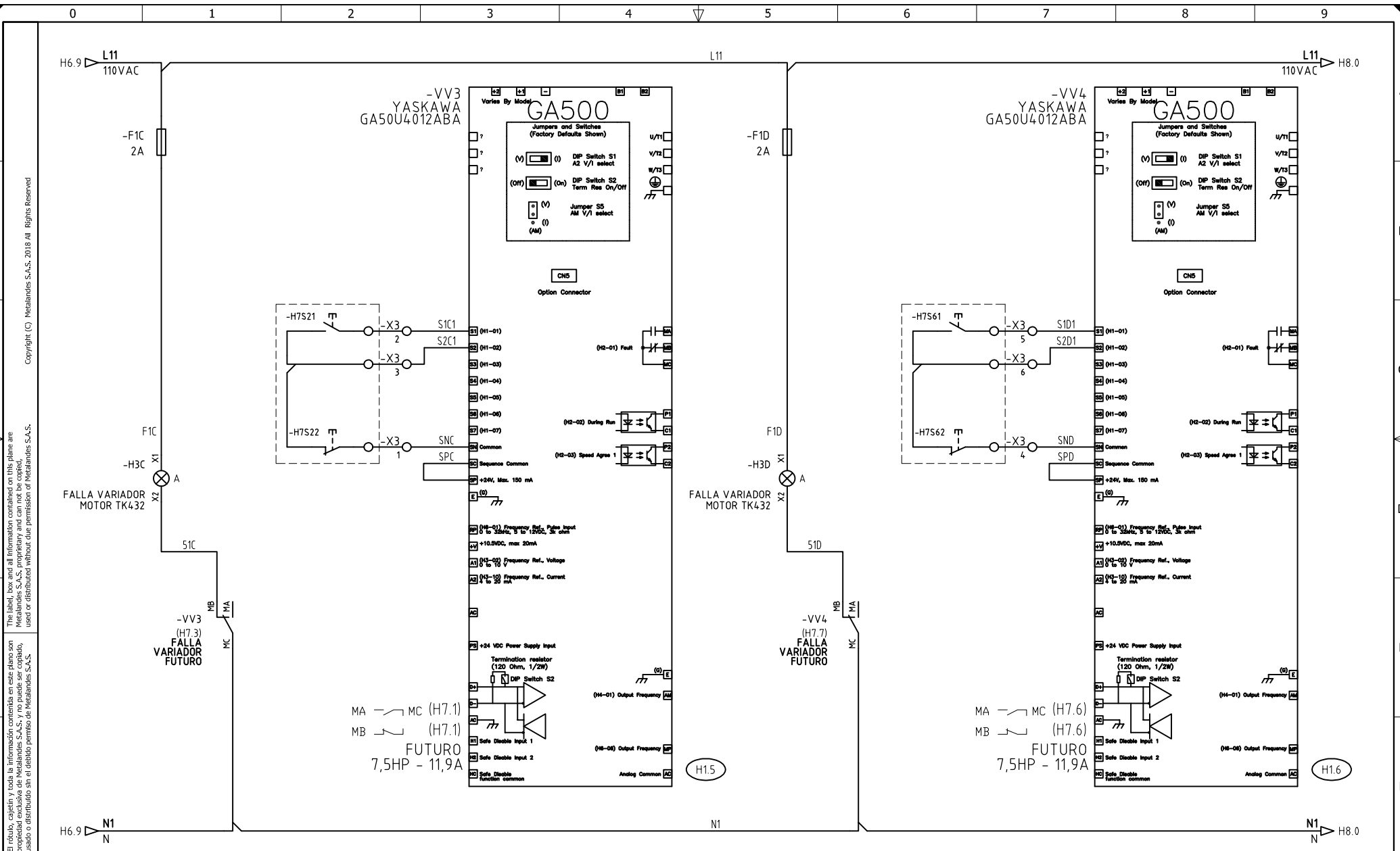
DISEÑO PLANO:	FECHA:
D. MADRID	22/07/2022
DISEÑO:	FECHA:
INVESA	



CLIENTE: INVESA
PROYECTO: INVESA GIRARDOTA
CONTENIDO: CONTROL VARIADOR VELOCIDAD
RUTA DE ARCHIVO: D:\1.TEMP DIBUJO\2022\1\INVESA\OP 26848 INVESA GIRARDOTA\ELECTRICOS\H6 CONTROL VARIADOR VELOCIDAD.dwg

ORDEN DE PRODUCCIÓN: 26848-8
TAB VARIADORES CMM.A - CCM.B NORTE
RESPONSABLE DEL PROYECTO: A. CARMONA

VERSIÓN: 01
ESQUEMA: H6
HOJA:
DE: 73
FECHA DE IMPRESIÓN: 02-14-2023



The label, box and all information contained on this plane are the property of METALANDES S.A.S. and may be used or distributed without the permission of METALANDES S.A.S.

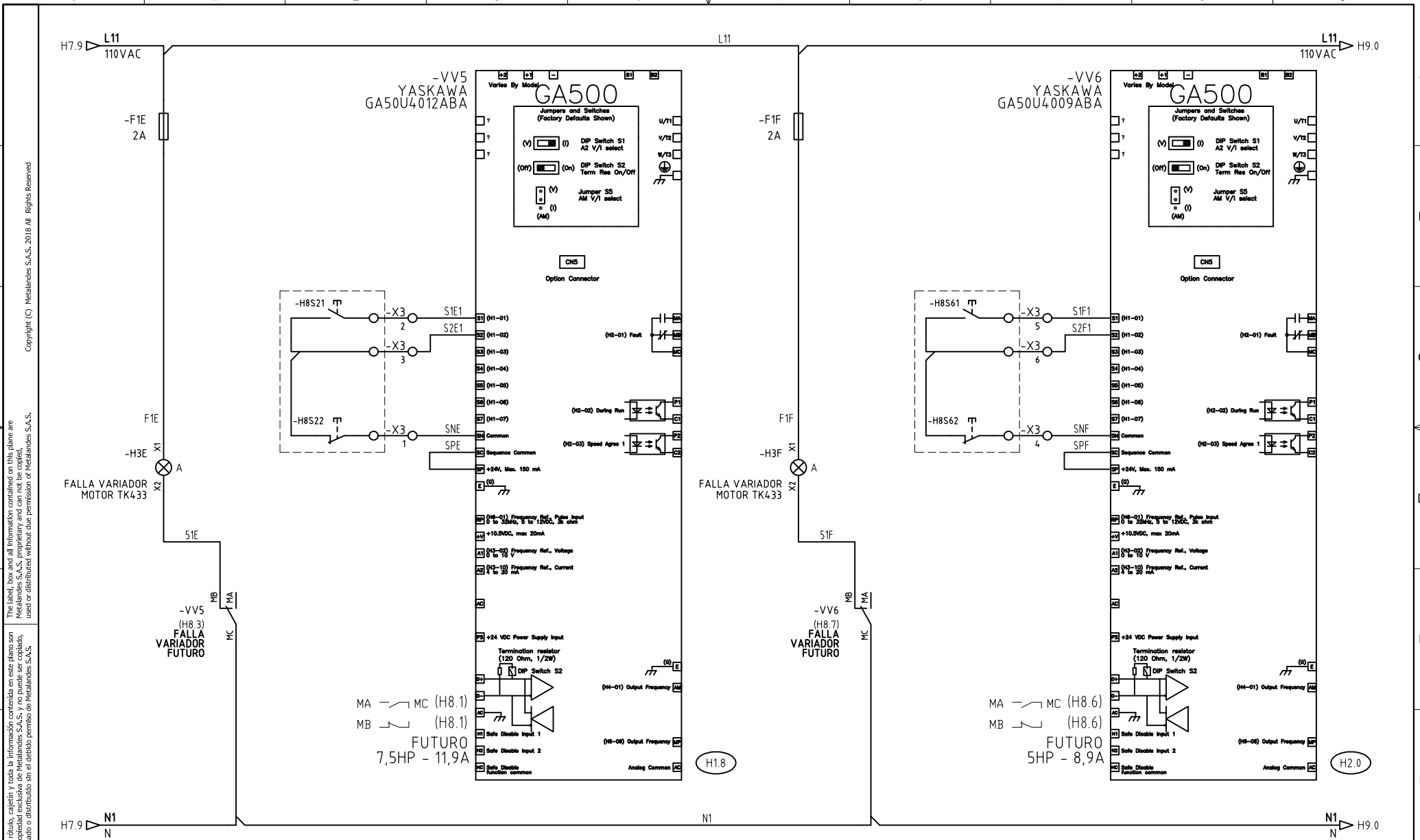
DISEÑO PLANO: 22/07/2022
 DISEÑO: INVESA
 FECHA: 22/07/2022



CLIENTE: INVESA
 PROYECTO: INVESA GIRARDOTA
 CONTENIDO: CONTROL VARIADOR VELOCIDAD

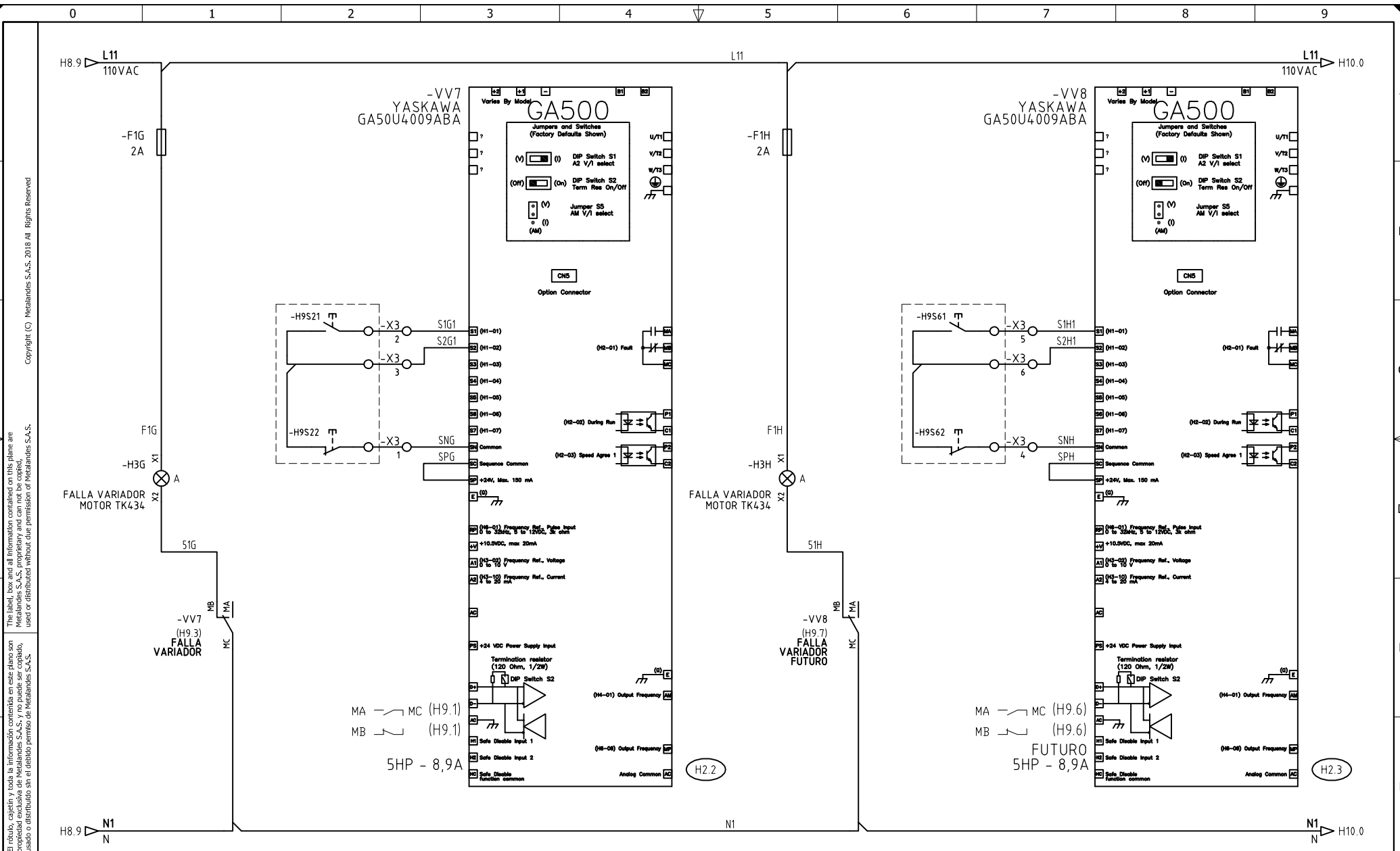
ORDEN DE PRODUCCIÓN: 26848-8
 TAB VARIADORES CMM.A - CCM.B NORTE
 RESPONSABLE DEL PROYECTO: A. CARMONA

VERSIÓN: 01
 ESQUEMA: H7
 HOJA: DE 73
 FECHA DE IMPRESIÓN: 02-14-2023



<p>DISEÑO PLANO: 22/07/2022 DISEÑO: FECHA: INVESA</p>	<p>CLIENTE: INVESA PROYECTO: INVESA GIRARDOTA CONTENIDO: CONTROL VARIADOR VELOCIDAD</p>	<p>ORDEN DE PRODUCCIÓN: 26848-8 TAB VARIADORES CMM.A - CCM.B NORTE RESPONSABLE DEL PROYECTO: A. CARMONA</p>	<p>VERSIÓN: 01 ESQUEMA: H8 HOJA: DE: 73 FECHA DE IMPRESIÓN: 02-14-2023</p>
---------------------------------------------------------------------------------	-------------------------------------------------------------------------------------------------------------------	---------------------------------------------------------------------------------------------------------------------------------------	-------------------------------------------------------------------------------------------------------------------





The label, box and all information contained on this plane are property of METALANDES S.A.S. No part of this document may be used or distributed without the permission of METALANDES S.A.S.

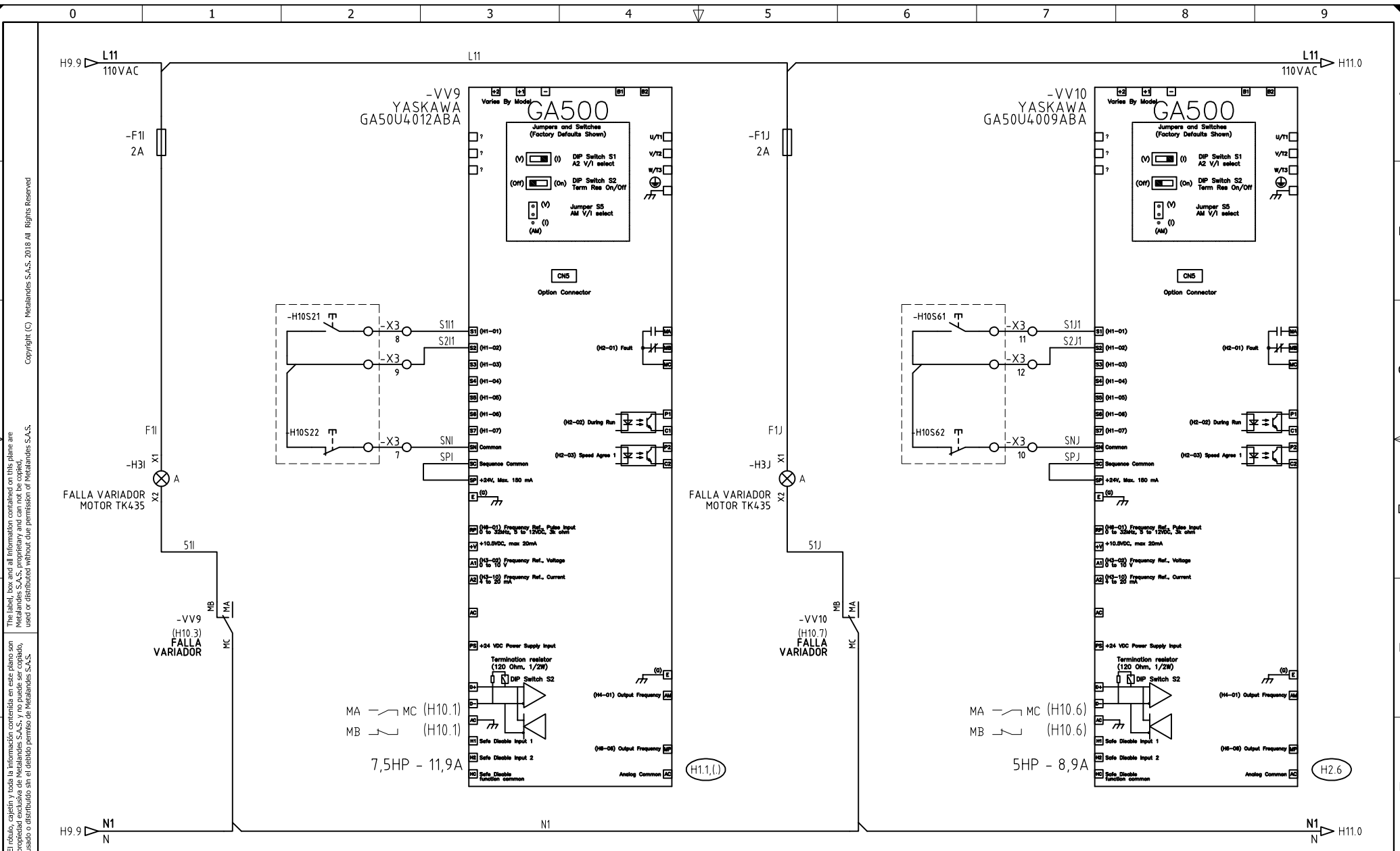
DISEÑO PLANO: 22/07/2022
 DISEÑO: FECHA:
 INVESA



CLIENTE: INVESA
 PROYECTO: INVESA GIRARDOTA
 CONTENIDO: CONTROL VARIADOR VELOCIDAD

ORDEN DE PRODUCCIÓN: 26848-8
 TAB VARIADORES CMM.A - CCM.B NORTE
 RESPONSABLE DEL PROYECTO: A. CARMONA

VERSIÓN: 01
 ESQUEMA: H9
 HOJA:
 DE: 73
 FECHA DE IMPRESIÓN: 02-14-2023



The label, box and all information contained on this plane are property of METALANDES S.A.S. and its subsidiaries. No part may be used or distributed without the permission of METALANDES S.A.S.

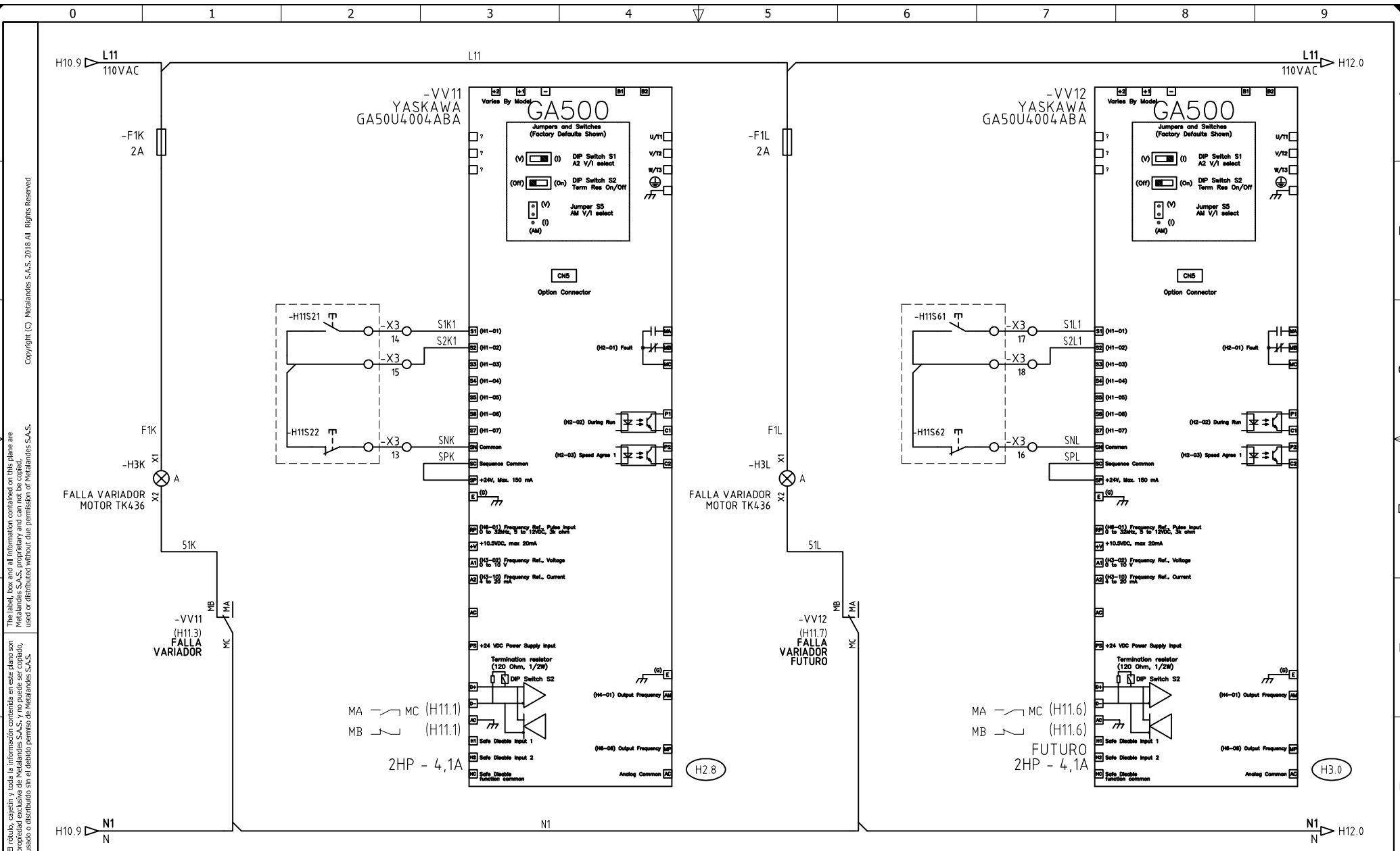
DISEÑO PLANO: 22/07/2022
 DISEÑO: FECHA:
 INVESA



CLIENTE: INVESA
 PROYECTO: INVESA GIRARDOTA
 CONTENIDO: CONTROL VARIADOR VELOCIDAD

ORDEN DE PRODUCCIÓN: 26848-8
 TAB VARIADORES
 CMM.A - CCM.B NORTE
 RESPONSABLE DEL PROYECTO:
 A. CARMONA

VERSIÓN: 01
 ESQUEMA: H10
 HOJA:
 DE: 73
 FECHA DE IMPRESIÓN:
 02-14-2023



The label, box and all information contained on this plane are the property of METALANDES S.A.S. No part of this document may be reproduced, stored in a retrieval system, or used or distributed without the permission of METALANDES S.A.S.

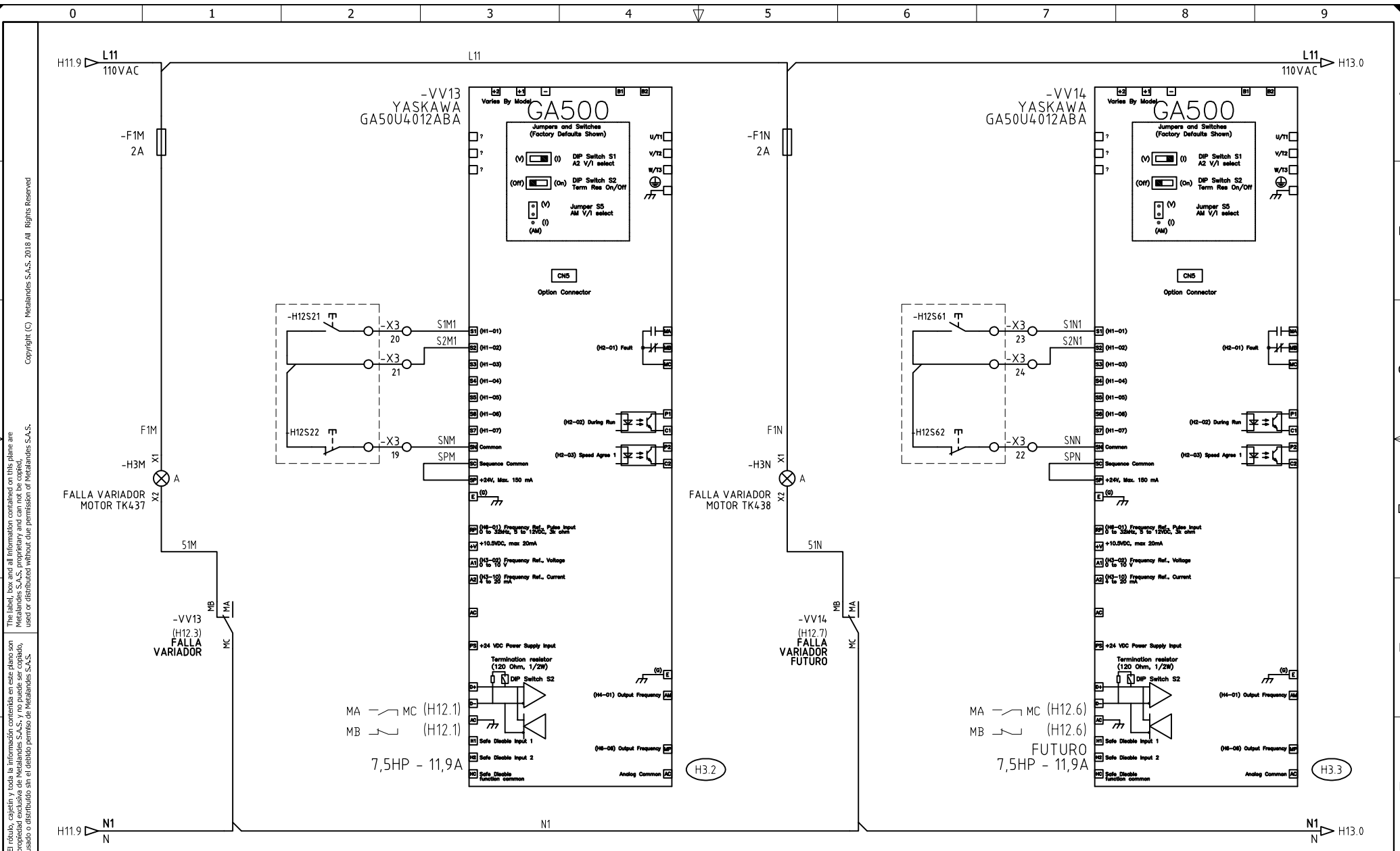
DISEÑO PLANO: FECHA: 22/07/2022
 D. MADRID
 DISEÑO: FECHA:
 INVESA



CLIENTE: INVESA
 PROYECTO: INVESA GIRARDOTA
 CONTENIDO: CONTROL VARIADOR VELOCIDAD

ORDEN DE PRODUCCIÓN: 26848-8
 TAB VARIADORES
 CMM.A - CCM.B NORTE
 RESPONSABLE DEL PROYECTO:
 A. CARMONA

VERSIÓN: 01
 ESQUEMA: H11
 HOJA:
 DE: 73
 FECHA DE IMPRESIÓN:
 02-14-2023



The label, box and all information contained on this plane are property of METALANDES S.A.S. No part of this document may be used or distributed without the permission of METALANDES S.A.S.

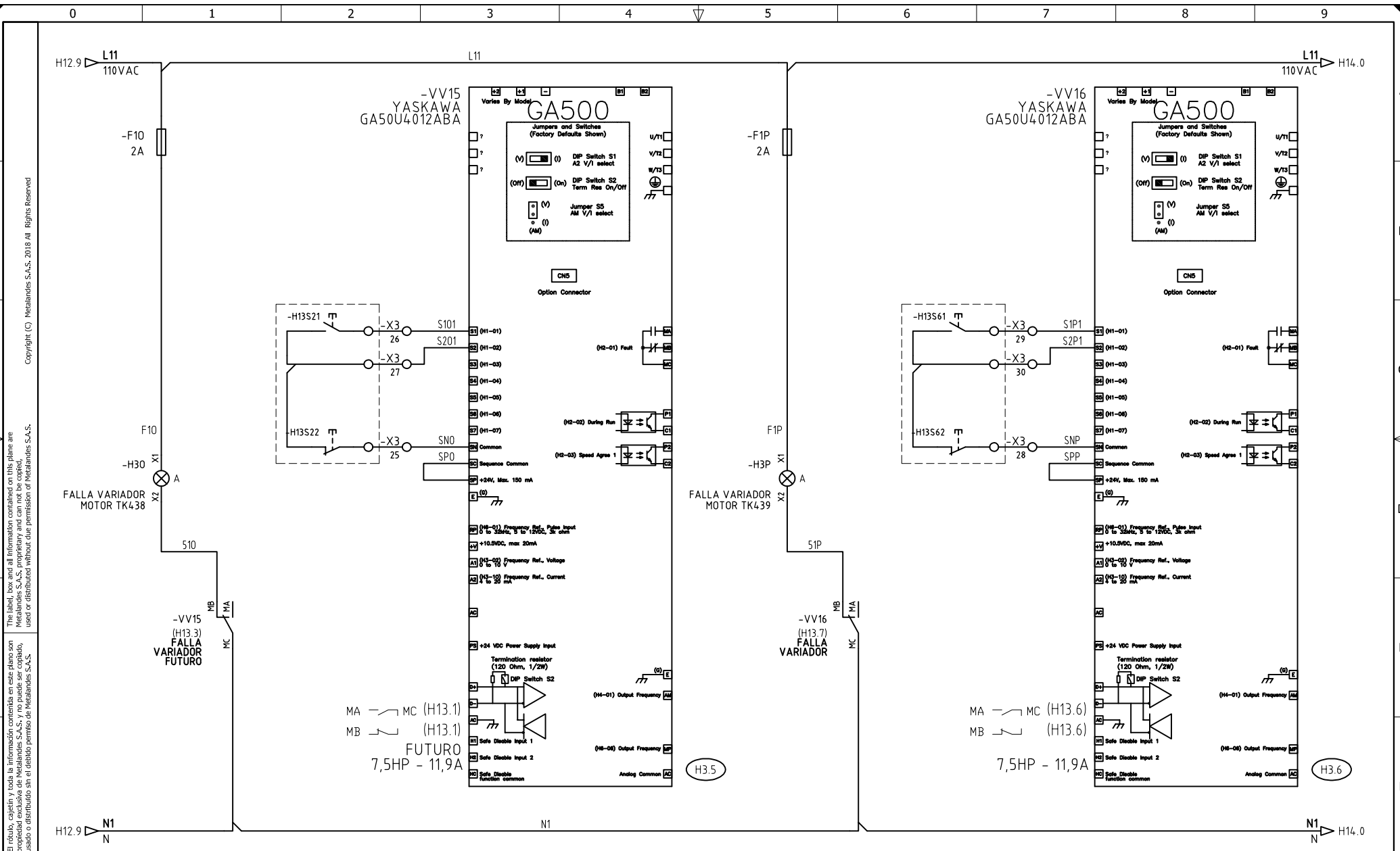
DISEÑO PLANO: FECHA: 22/07/2022
 D. MADRID
 DISEÑO: FECHA:
 INVESA



CLIENTE: INVESA
 PROYECTO: INVESA GIRARDOTA
 CONTENIDO: CONTROL VARIADOR VELOCIDAD

ORDEN DE PRODUCCIÓN: 26848-8
 TAB VARIADORES
 CMM.A - CCM.B NORTE
 RESPONSABLE DEL PROYECTO:
 A. CARMONA

VERSIÓN: 01
 ESQUEMA: H12
 HOJA:
 DE: 73
 FECHA DE IMPRESIÓN:
 02-14-2023



The label, box and all information contained on this plane are property of METALANDES S.A.S. No part of this document may be used or distributed without the permission of METALANDES S.A.S.

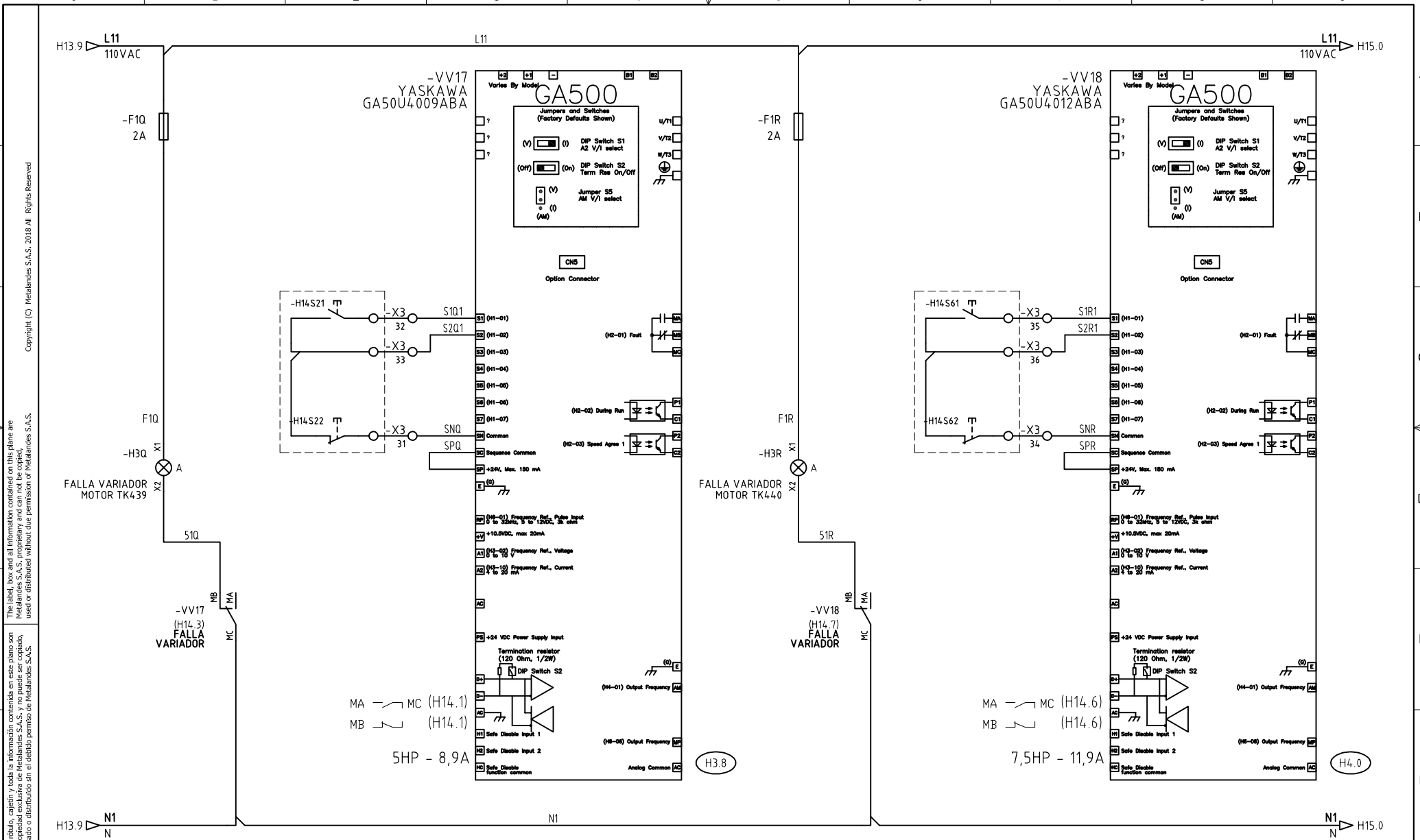
DISEÑO PLANO: 22/07/2022
 D. MADRID
 DISEÑO: FECHA:
 INVESA



CLIENTE: INVESA
 PROYECTO: INVESA GIRARDOTA
 CONTENIDO: CONTROL VARIADOR VELOCIDAD

ORDEN DE PRODUCCIÓN: 26848-8
 TAB VARIADORES
 CMM.A - CCM.B NORTE
 RESPONSABLE DEL PROYECTO:
 A. CARMONA

VERSIÓN: 01
 ESQUEMA: H13
 HOJA:
 DE: 73
 FECHA DE IMPRESIÓN:
 02-14-2023

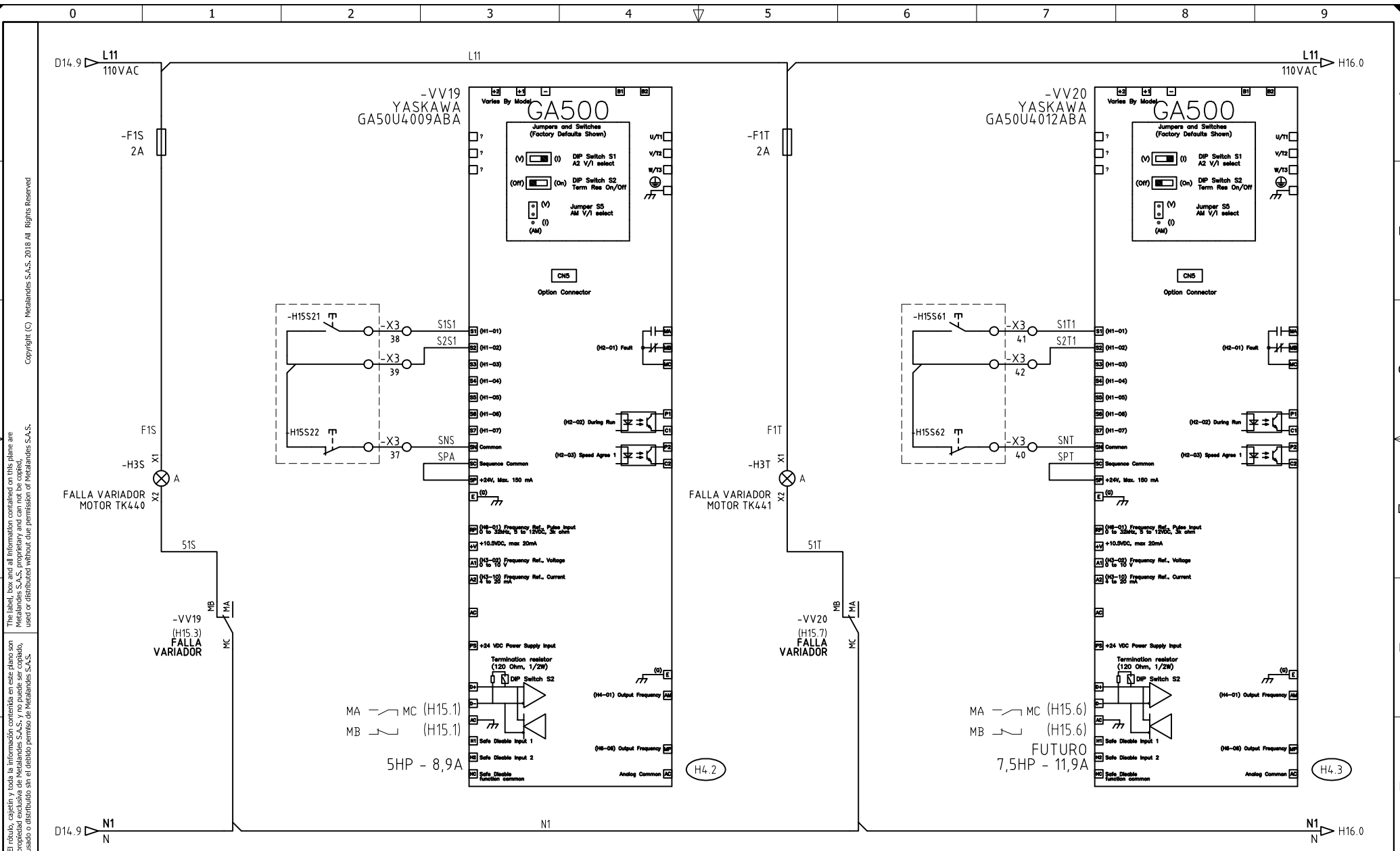


<p>DISEÑO PLANO: D. MADRID DISEÑO: INVESA</p> <p>FECHA: 22/07/2022</p>	<p>CLIENTE: INVESA PROYECTO: INVESA GIRARDOTA CONTENIDO: CONTROL VARIADOR VELOCIDAD</p>	<p>ORDEN DE PRODUCCIÓN: 26848-8 TAB VARIADORES CMM.A - CCM.B NORTE RESPONSABLE DEL PROYECTO: A. CARMONA</p>	<p>VERSIÓN: 01 ESQUEMA: H14 HOJA: DE: 73 FECHA DE IMPRESIÓN: 02-14-2023</p>
----------------------------------------------------------------------------	-------------------------------------------------------------------------------------------------	---------------------------------------------------------------------------------------------------------------------	---------------------------------------------------------------------------------------------



The label, box and all information contained on this plane are property of METALANDES S.A.S. and its subsidiaries. No part of this document may be reproduced, stored in a retrieval system, or used or distributed without the permission of METALANDES S.A.S.

El rótulo, cajetín y toda la información contenida en este plano son propiedad de METALANDES S.A.S. y sus filiales. No se permite la reproducción, el almacenamiento en un sistema de recuperación, ni el uso o la distribución sin el consentimiento de METALANDES S.A.S.



The label, box and all information contained on this plane are property of METALANDES S.A.S. No part of this document may be used or distributed without the permission of METALANDES S.A.S.

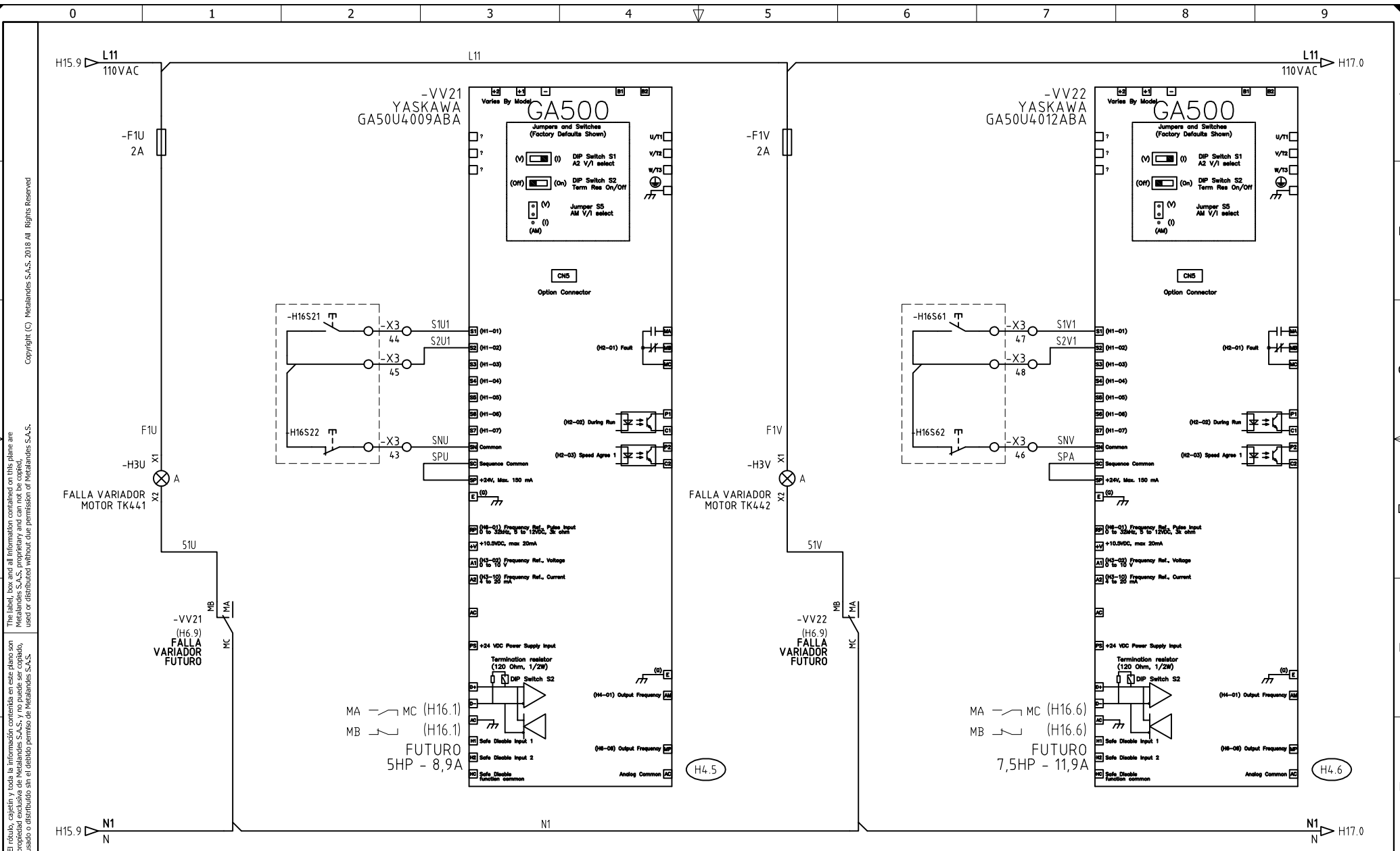
DISEÑO PLANO: FECHA: 22/07/2022
 D. MADRID
 DISEÑO: FECHA:
 INVESA



CLIENTE: INVESA
 PROYECTO: INVESA GIRARDOTA
 CONTENIDO: CONTROL VARIADOR VELOCIDAD

ORDEN DE PRODUCCIÓN: 26848-8
 TAB VARIADORES
 CMM.A - CCM.B NORTE
 RESPONSABLE DEL PROYECTO:
 A. CARMONA

VERSIÓN: 01
 ESQUEMA: H15
 HOJA:
 DE: 73
 FECHA DE IMPRESIÓN:
 02-14-2023



The label, box and all information contained on this plane are the property of METALANDES S.A.S. and may not be reproduced, stored in a retrieval system, or distributed without the permission of METALANDES S.A.S.

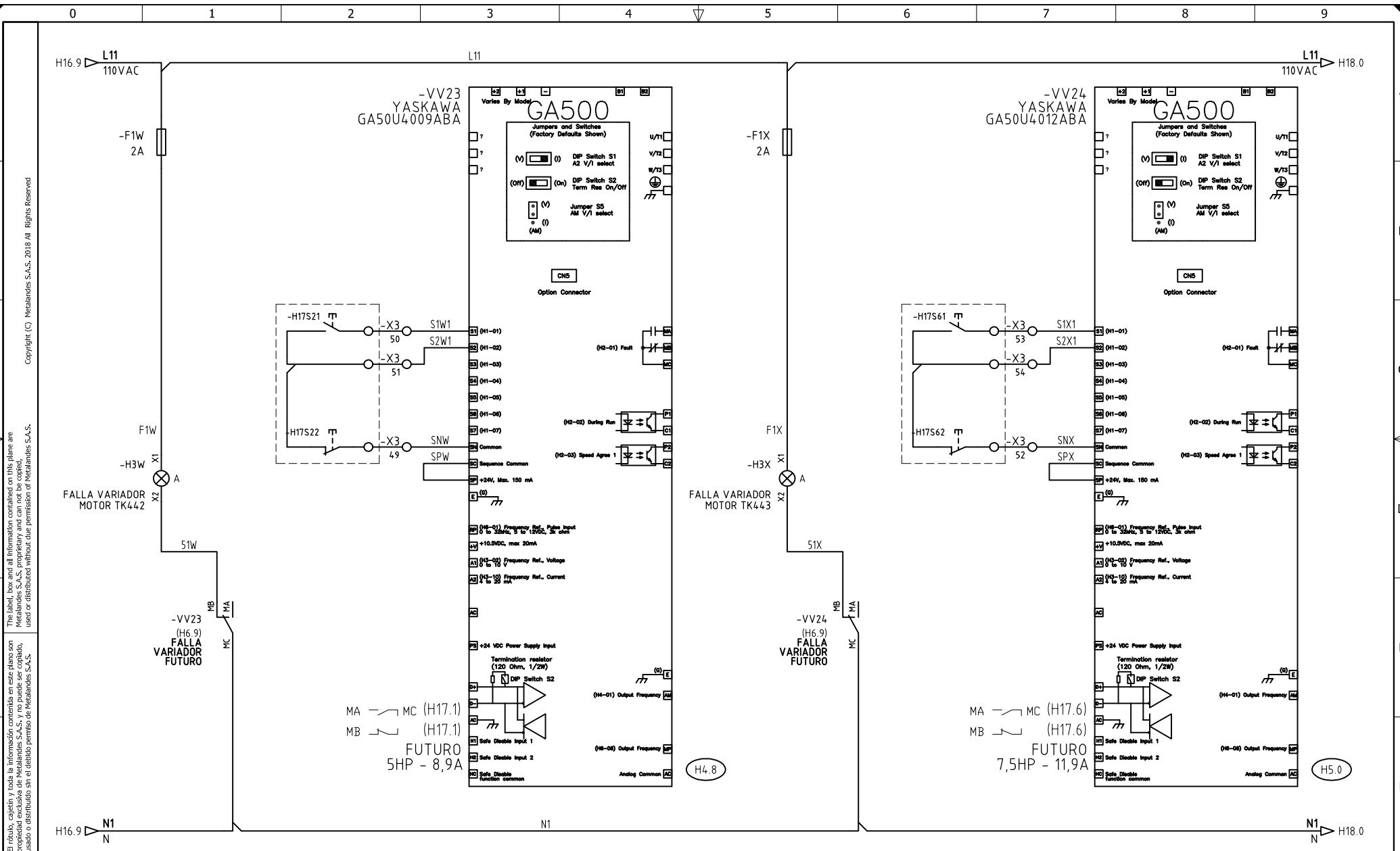
DISEÑO PLANO: FECHA: 22/07/2022
D. MADRID
 DISEÑO: FECHA:
INVESA



CLIENTE: INVESA
 PROYECTO: INVESA GIRARDOTA
 CONTENIDO: CONTROL VARIADOR VELOCIDAD

ORDEN DE PRODUCCIÓN: 26848-8
 TAB VARIADORES
 CMM.A - CCM.B NORTE
 RESPONSABLE DEL PROYECTO:
A. CARMONA

VERSIÓN: 01
 ESQUEMA: H16
 HOJA:
 DE: 73
 FECHA DE IMPRESIÓN:
 02-14-2023



The label, box and all information contained on this plane are property of METALANDES S.A.S. No part of this document may be used or distributed without the permission of METALANDES S.A.S.

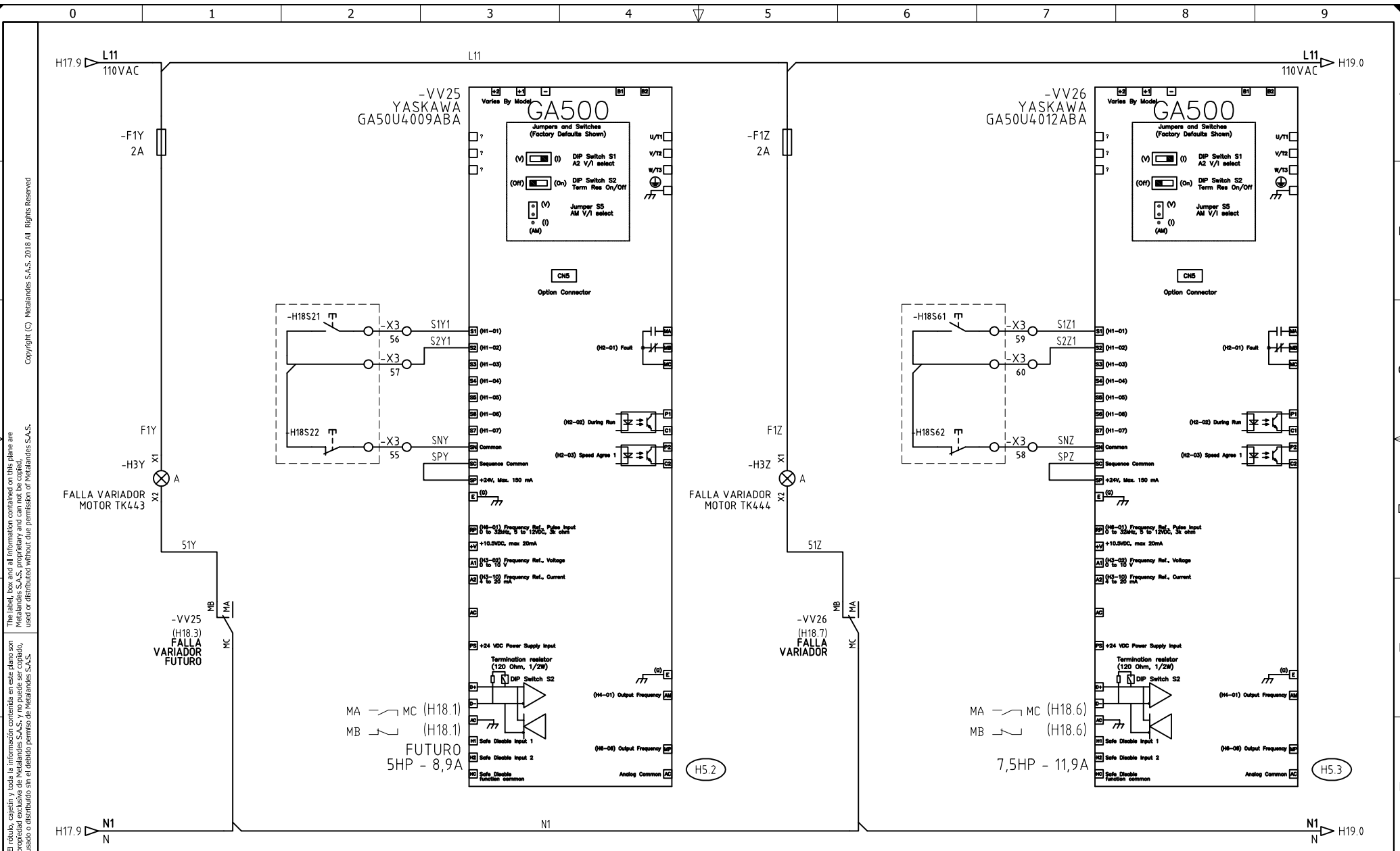
DISEÑO PLANO: 22/07/2022
 DISEÑO: FECHA:
 INVESA



CLIENTE: INVESA
 PROYECTO: INVESA GIRARDOTA
 CONTENIDO: CONTROL VARIADOR VELOCIDAD

ORDEN DE PRODUCCIÓN: 26848-8
 TAB VARIADORES CMM.A - CCM.B NORTE
 RESPONSABLE DEL PROYECTO: A. CARMONA

VERSIÓN: 01
 ESQUEMA: H17
 HOJA:
 DE: 73
 FECHA DE IMPRESIÓN: 02-14-2023



The label, box and all information contained on this plane are the property of METALANDES S.A.S. No part of this document may be reproduced, stored in a retrieval system, or used or distributed without the permission of METALANDES S.A.S.

DISEÑO PLANO: 22/07/2022
 DISEÑO: FECHA:
 INVESA FECHA:



CLIENTE: INVESA
 PROYECTO: INVESA GIRARDOTA
 CONTENIDO: CONTROL VARIADOR VELOCIDAD

ORDEN DE PRODUCCIÓN: 26848-8
 TAB VARIADORES CMM.A - CCM.B NORTE
 RESPONSABLE DEL PROYECTO: A. CARMONA

VERSIÓN: 01
 ESQUEMA: H18
 HOJA:
 DE: 73
 FECHA DE IMPRESIÓN: 02-14-2023

Copyright (C) Metalandes S.A.S. 2018 All Rights Reserved

The label, box and all information contained on this plane are property of Metalandes S.A.S. No part of this document may be used or distributed without the permission of Metalandes S.A.S.

El rótulo, cajetín y toda la información contenida en este plano son propiedad de Metalandes S.A.S. No parte de este documento puede ser usado o distribuido sin el debido permiso de Metalandes S.A.S.

DISEÑO PLANO: D. MADRID
 FECHA: 22/07/2022
 DISEÑO: INVESA
 FECHA:



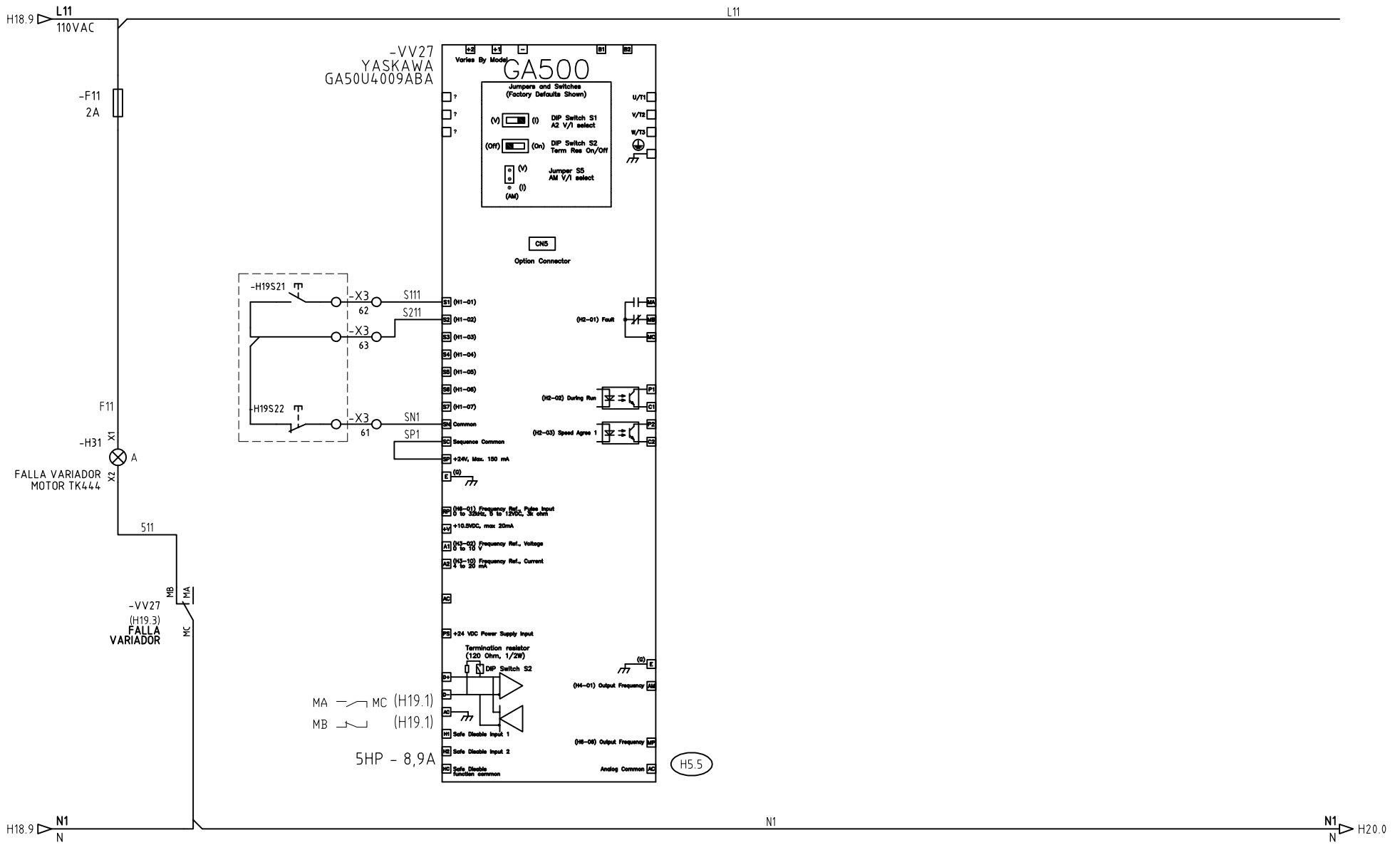
METALANDES S.A.S

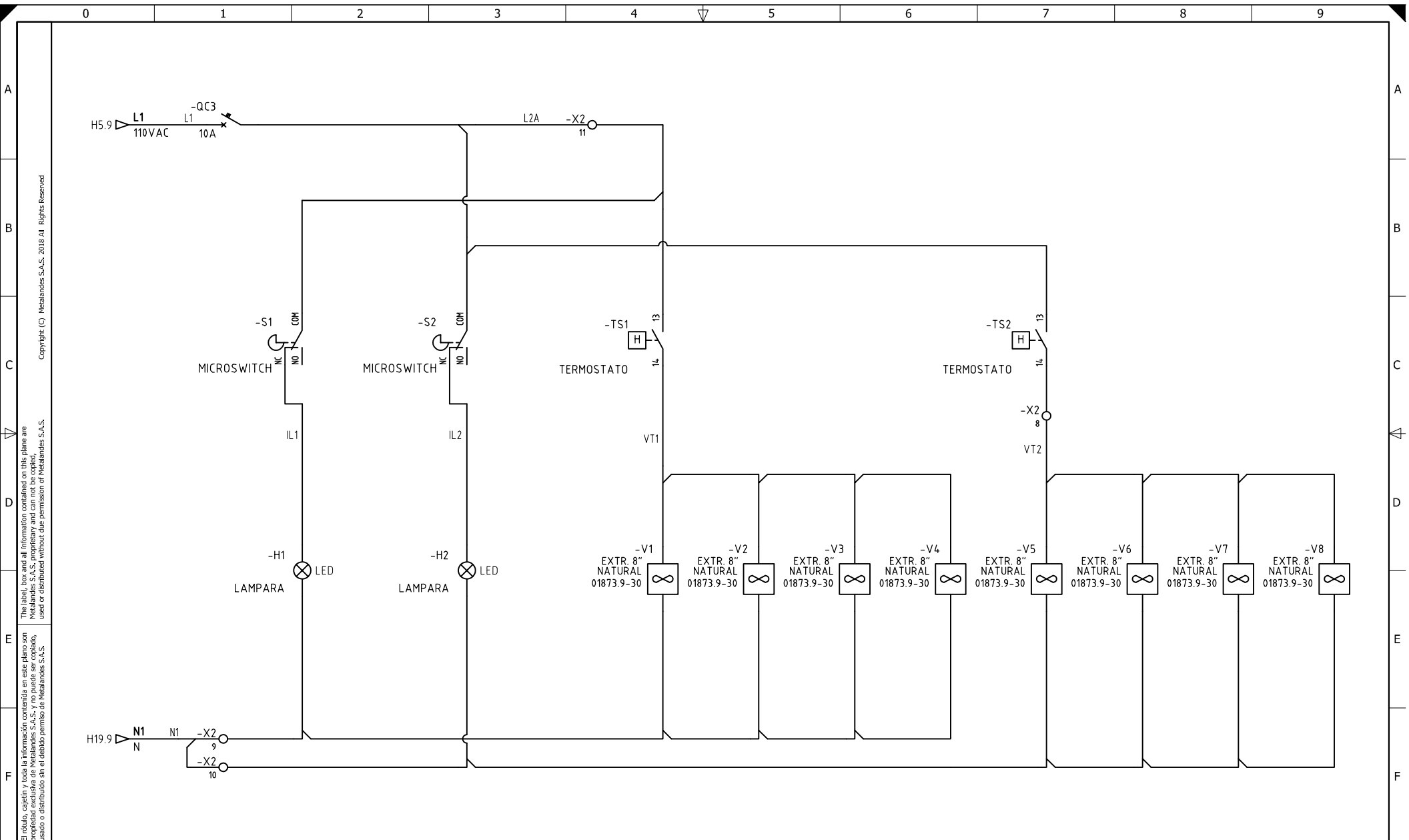
CLIENTE: INVESA
 PROYECTO: INVESA GIRARDOTA
 CONTENIDO: CONTROL VARIADOR VELOCIDAD

ORDEN DE PRODUCCIÓN: 26848-8
 TAB VARIADORES
 CMM.A - CCM.B NORTE
 RESPONSABLE DEL PROYECTO:
 A. CARMONA

VERSIÓN: 01
 ESQUEMA: H19
 HOJA:
 DE: 73
 FECHA DE IMPRESIÓN:
 02-14-2023

RUTA DE ARCHIVO: D:\1.TEMP DIBUJO\2022\1\INVESA\OP 26848 INVESA GIRARDOTA\ELECTRICOS\H19 CONTROL VARIADOR VELOCIDAD.dwg





El dibujo, cajetín y toda la información contenida en este plano son propiedad de METALANDES S.A.S. y no pueden ser copiados, usados o distribuidos sin el debido permiso de METALANDES S.A.S.
 The label, box and all information contained on this plane are property of METALANDES S.A.S. and no can be copied, used or distributed without the permission of METALANDES S.A.S.

DISEÑO PLANO:	FECHA:
D. MADRID	22/07/2022
DISEÑO:	FECHA:
INVESA	



METALANDES S.A.S

CLIENTE: INVESA
PROYECTO: INVESA GIRARDOTA
CONTENIDO: CONTROL DE ILUMINACION - VENTILACION
RUTA DE ARCHIVO: D:\1.TEMP DIBUJO\2022\1\INVESA\OP 26848 INVESA GIRARDOTA\ELECTRICOS\H20 CONTROL DE ILUMINACION Y VENTILACION.dwg

ORDEN DE PRODUCCIÓN: 26848-8	VERSIÓN: 01
TAB VARIADORES CMM.A - CCM.B NORTE	ESQUEMA: H20
RESPONSABLE DEL PROYECTO: A. CARMONA	HOJA: DE: 74
	FECHA DE IMPRESIÓN: 02-14-2023