

Copyright (C) Metalandes S.A.S. 2018 All Rights Reserved

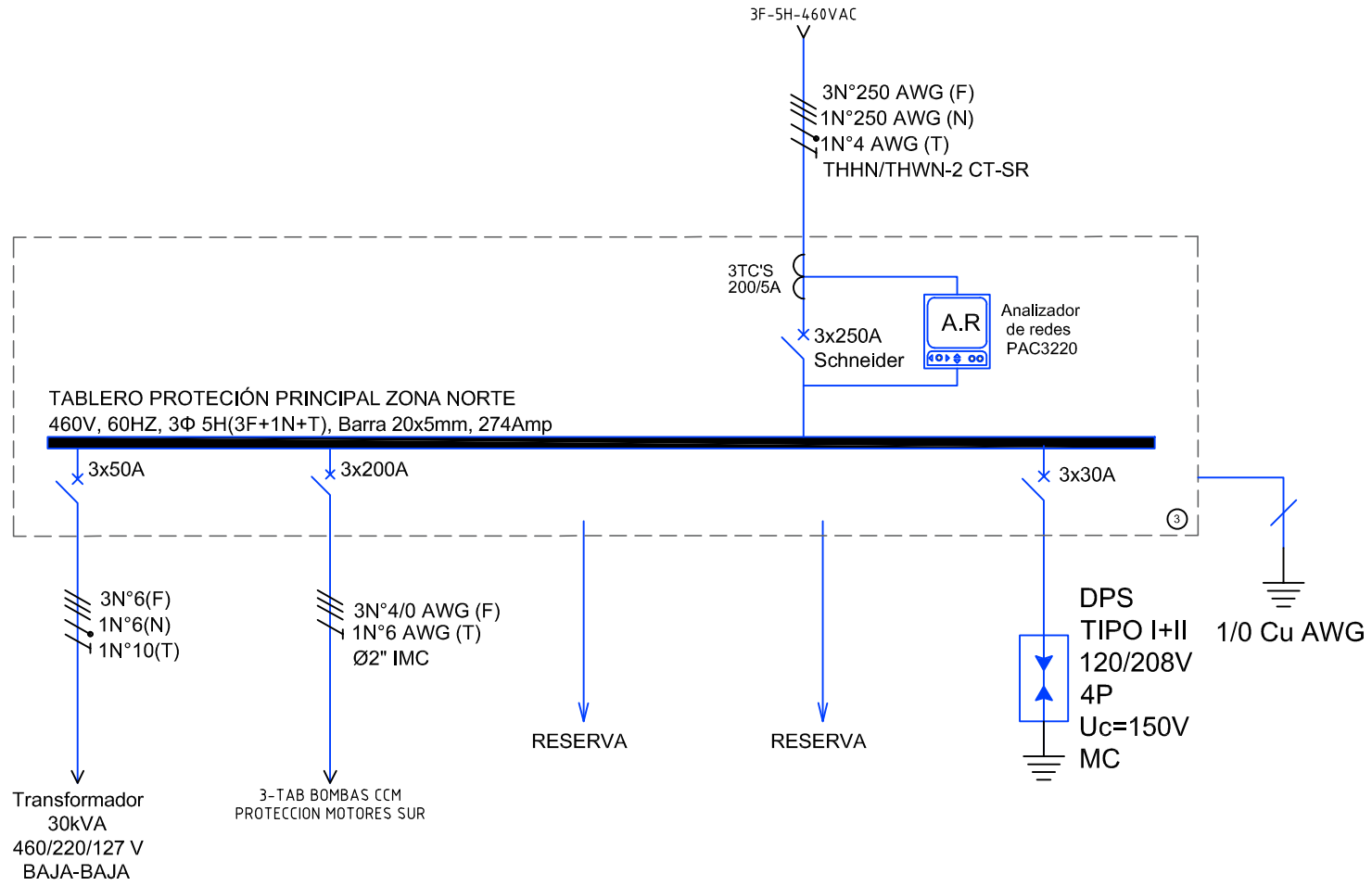
The label, box and all information contained on this plane are property of Metalandes S.A.S. and no part of this document may be reproduced, stored in a retrieval system, or distributed without the permission of Metalandes S.A.S.

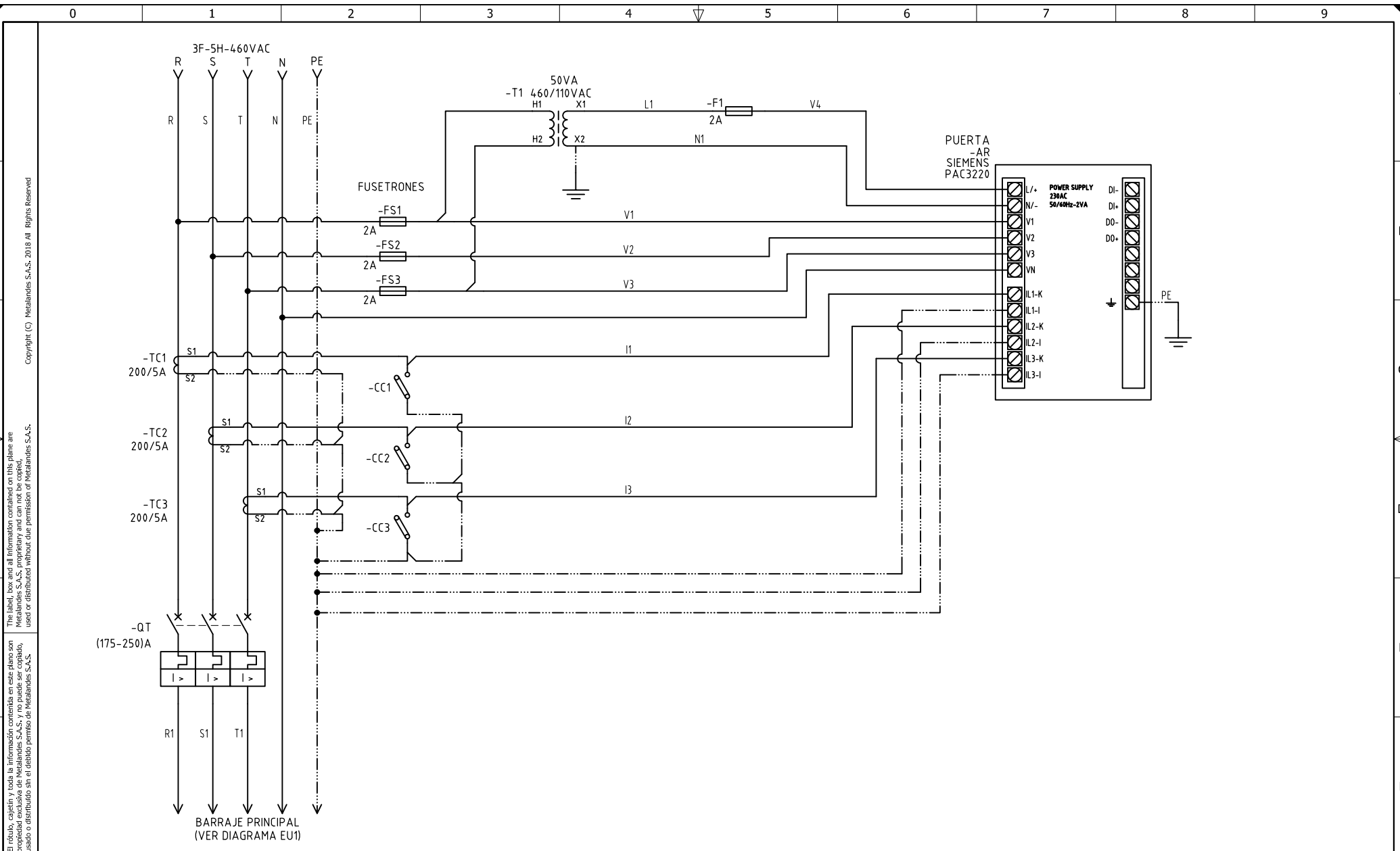
DISEÑO PLANO:	FECHA:
D. MADRID	22/07/2022
DISEÑO:	FECHA:
INVESA	



METALANDES S.A.S

CLIENTE: INVESA	ORDEN DE PRODUCCIÓN: 26848-5
PROYECTO: INVESA GIRARDOTA	TAB PROTECCION PPAL CCM ZONA NORTE
CONTENIDO: UNIFILAR	RESPONSABLE DEL PROYECTO: A. CARMONA
RUTA DE ARCHIVO: D:\1.TEMP DIBUJO\2022\1\INVESA\OP 26848 INVESA GIRARDOTA\ELECTRICOS\EU1 UNIFILAR.dwg	VERSIÓN: 01
	ESQUEMA: EU1
	HOJA:
	DE: 21
	FECHA DE IMPRESIÓN: 02-14-2023





The label, box and all information contained on this plane are property of METALANDES S.A.S. and are not to be used, copied, used or distributed without the permission of METALANDES S.A.S.

DISEÑO PLANO:	FECHA:
D. MADRID	22/07/2022
DISEÑO:	FECHA:
INVESA	



METALANDES S.A.S

CLIENTE: INVESA
 PROYECTO: INVESA GIRARDOTA
 CONTENIDO: ANALIZADOR DE REDES

ORDEN DE PRODUCCIÓN: 26848-5
 TAB PROTECCION PPAL
 CCM ZONA NORTE
 RESPONSABLE DEL PROYECTO:
 A. CARMONA

VERSIÓN: 01
 ESQUEMA: E1
 HOJA:
 DE: 30
 FECHA DE IMPRESIÓN:
 02-14-2023