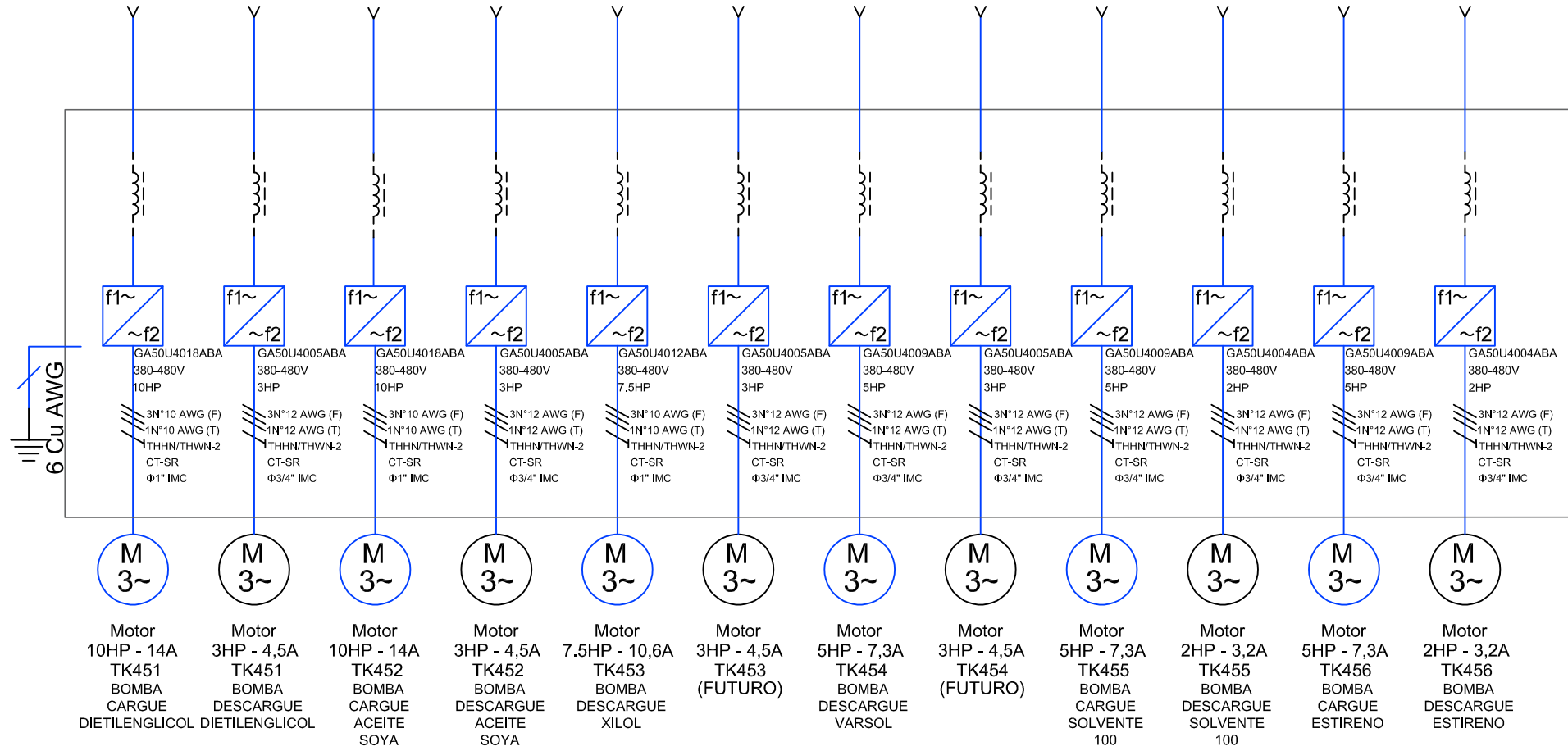


Copyright (C) Metalandes S.A.S. 2018 All Rights Reserved

3-TAB BOMBAS CCM PROTECCION MOTORES SUR



El rótulo, cajetín y toda la información contenida en este plano son propiedad de Metalandes S.A.S. y no podrá ser usado, usado o distribuido sin el debido permiso de Metalandes S.A.S.

DISEÑO PLANO: D. MADRID	FECHA: 22/07/2022
DISEÑO: INVESA	FECHA:



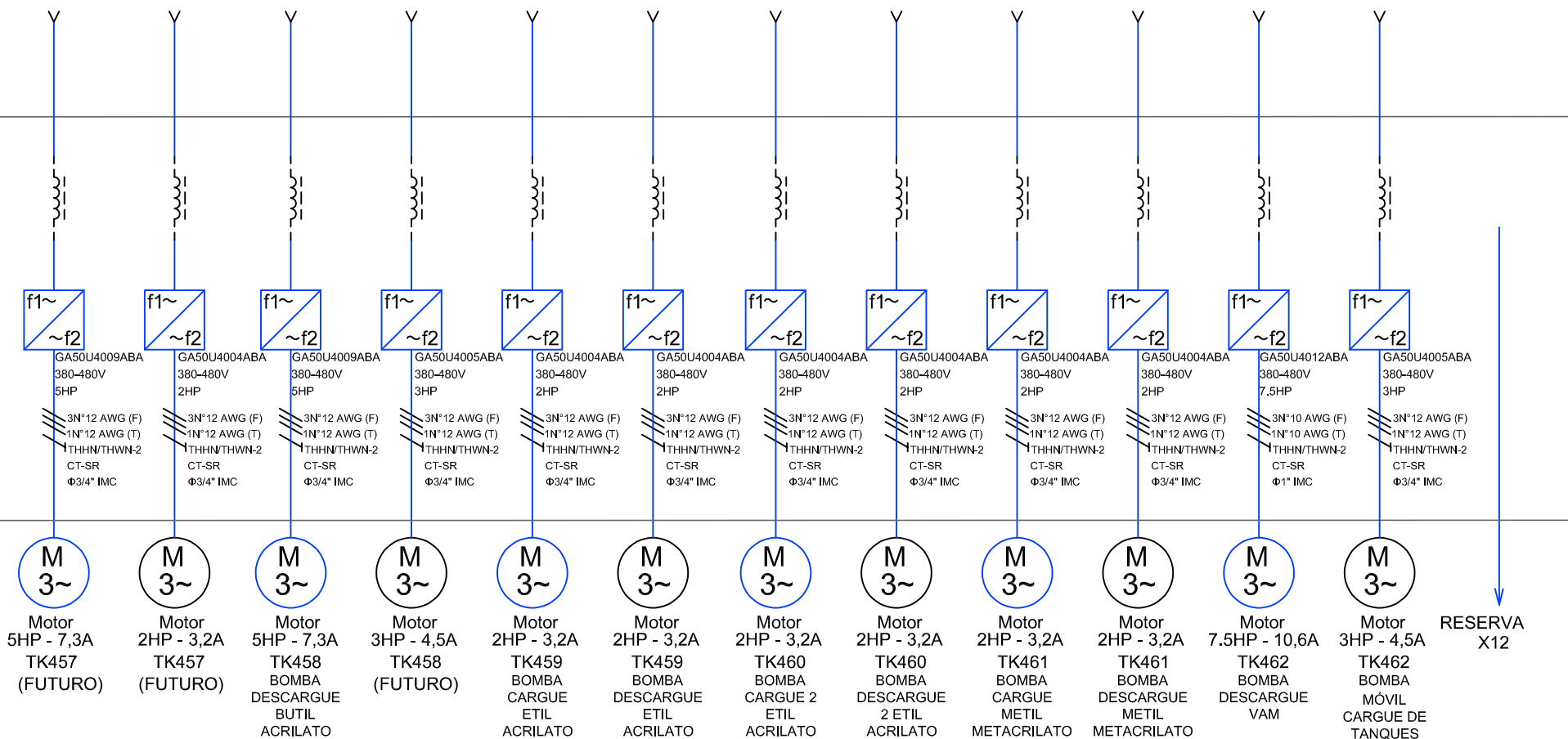
METALANDES S.A.S

CLIENTE: INVESA
 PROYECTO: INVESA GIRARDOTA
 CONTENIDO: UNIFILAR

ORDEN DE PRODUCCIÓN: 26848-4
 TAB VARIADORES
 CMM.A - CCM.B SUR
 RESPONSABLE DEL PROYECTO:
A. CARMONA

VERSIÓN: 01
 ESQUEMA: DU1
 HOJA:
 DE: 20
 FECHA DE IMPRESIÓN:
 02-14-2023

3-TAB BOMBAS CCM PROTECCION MOTORES SUR



The label, box and all information contained on this plane are property of METALANDES S.A.S. No part of this document may be used or distributed without the permission of METALANDES S.A.S.
 El rótulo, cajetín y toda la información contenida en este plano son propiedad de METALANDES S.A.S. No parte de este documento podrá ser usado o distribuido sin el consentimiento de METALANDES S.A.S.

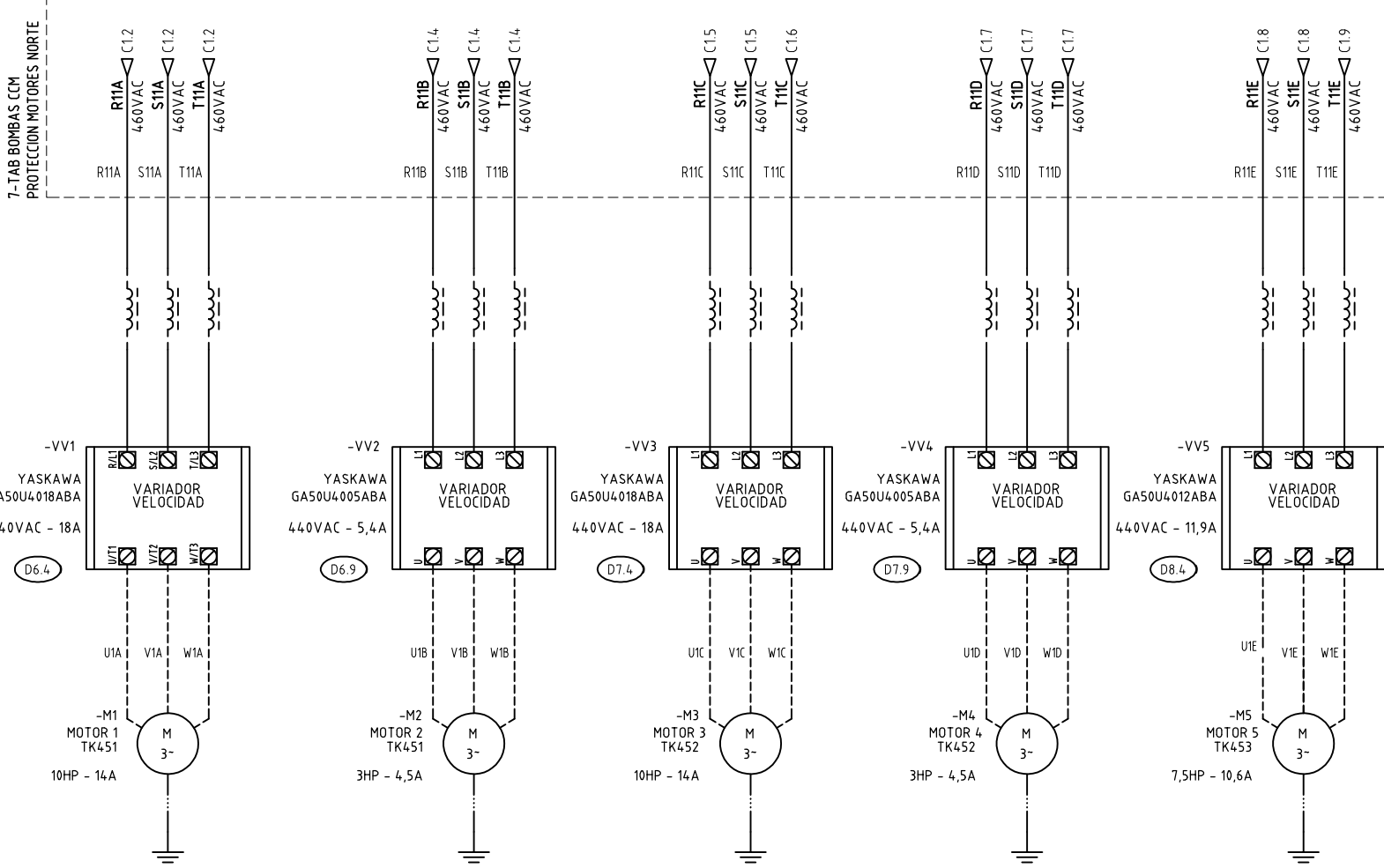
DISEÑO PLANO: D. MADRID	FECHA: 22/07/2022
DISEÑO: INVESTA	FECHA:



METALANDES S.A.S

CLIENTE: INVESTA	ORDEN DE PRODUCCIÓN: 26848-4
PROYECTO: INVESTA GIRARDOTA	TAB VARIADORES CMM.A - CCM.B SUR
CONTENIDO: UNIFILAR	RESPONSABLE DEL PROYECTO: A. CARMONA
RUTA DE ARCHIVO: D:\1.TEMP DIBUJO\2022\1\INVESTA\OP 26848 INVESTA GIRARDOTA\ELECTRICOS\DU2 UNIFILAR.dwg	FECHA DE IMPRESIÓN: 02-14-2023

VERSIÓN: 01
ESQUEMA: DU2
HOJA:
DE: 26



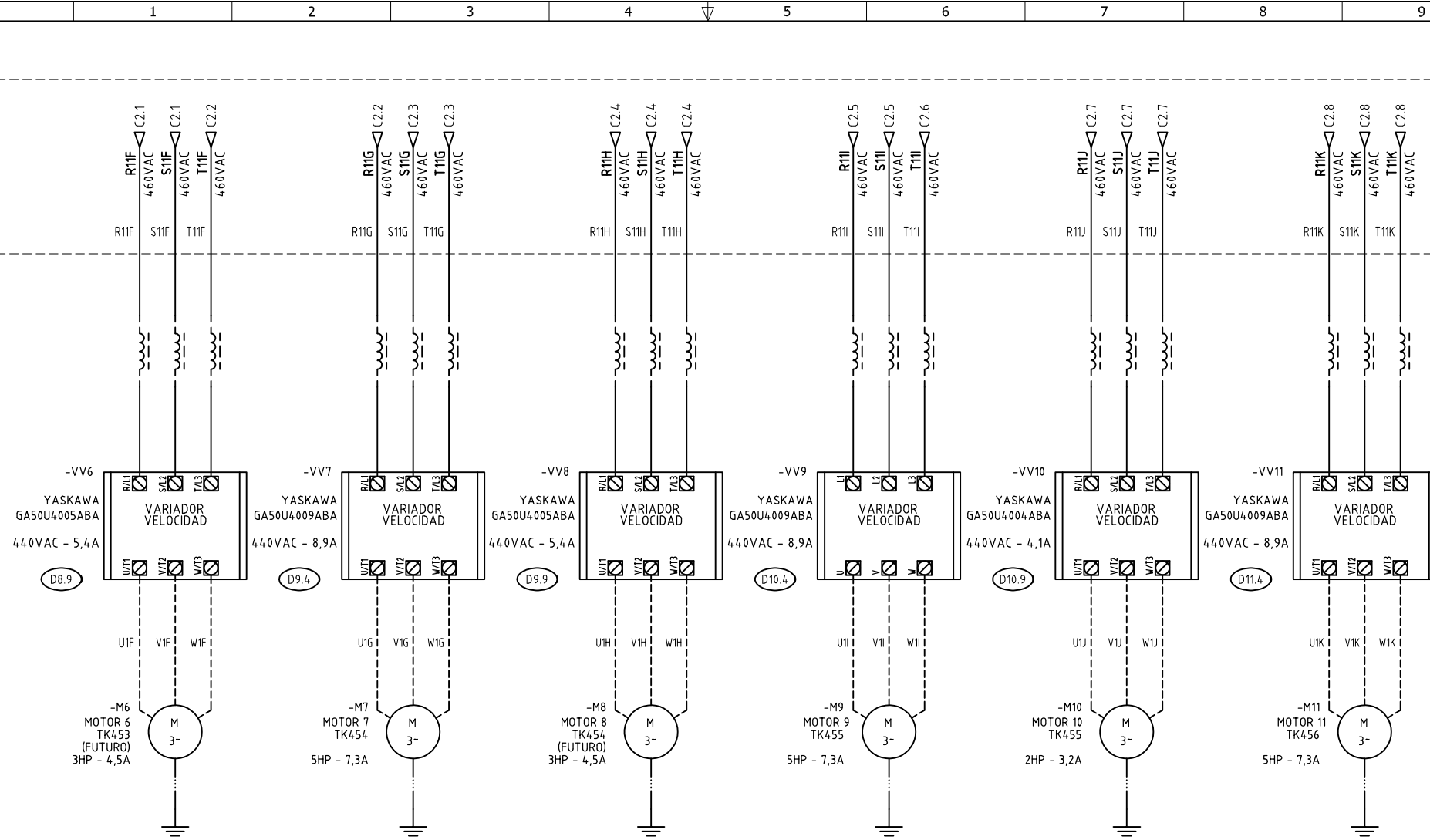
The label, box and all information contained on this plane are property of METALANDES S.A.S. and shall not be used or distributed without the permission of Metalandes S.A.S.

DISEÑO PLANO: D. MADRID	FECHA: 22/07/2022
DISEÑO: INVESTA	FECHA:



CLIENTE: INVESTA	ORDEN DE PRODUCCIÓN: 26848-4
PROYECTO: INVESTA GIRARDOTA	TAB VARIADORES CMM.A - CCM.B SUR
CONTENIDO: ALIMENTACION POTENCIA	RESPONSABLE DEL PROYECTO: A. CARMONA
RUTA DE ARCHIVO: D:\1.TEMP DIBUJO\2022\1\INVESTA\OP 26848 INVESTA GIRARDOTA\ELECTRICOS\D1 ALIMENTACION POTENCIA.dwg	FECHA DE IMPRESIÓN: 02-14-2023

VERSIÓN: 01
ESQUEMA: D1
HOJA:
DE: 87



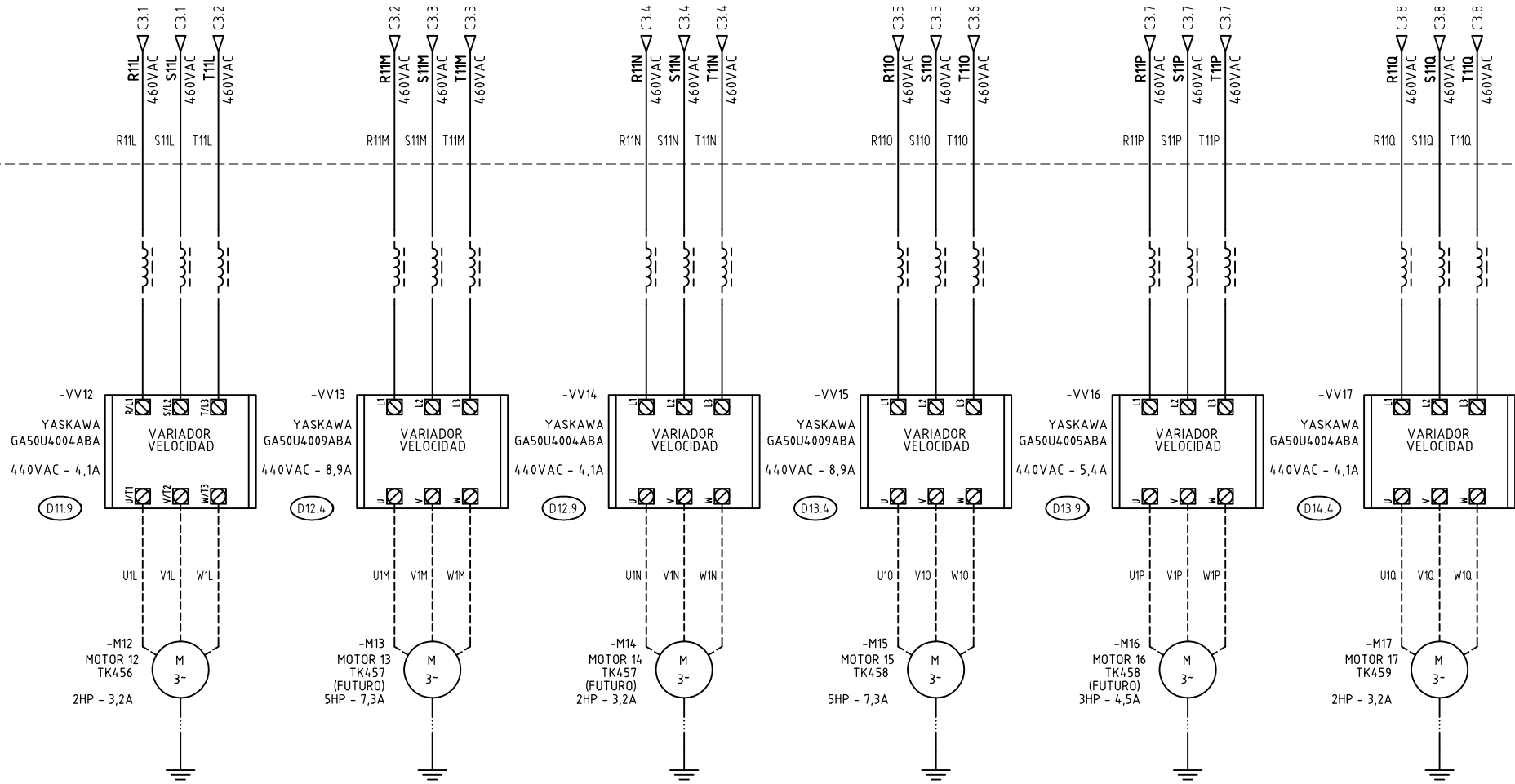
DISEÑO PLANO:	FECHA:
D. MADRID	22/07/2022
DISEÑO:	FECHA:
INVESA	



METALANDES S.A.S

CLIENTE: INVESA	ORDEN DE PRODUCCIÓN: 26848-4
PROYECTO: INVESA GIRARDOTA	TAB VARIADORES CMM.A - CCM.B SUR
CONTENIDO: ALIMENTACION POTENCIA	RESPONSABLE DEL PROYECTO: A. CARMONA
RUTA DE ARCHIVO: D:\1.TEMP DIBUJO\2022\1\INVESA\OP 26848 INVESA GIRARDOTA\ELECTRICOS\D2 ALIMENTACION POTENCIA.dwg	FECHA DE IMPRESIÓN: 02-14-2023

VERSIÓN: 01
ESQUEMA: D2
HOJA:
DE: 88



DISEÑO PLANO:	FECHA:
D. MADRID	22/07/2022
DISEÑO:	FECHA:
INVESA	

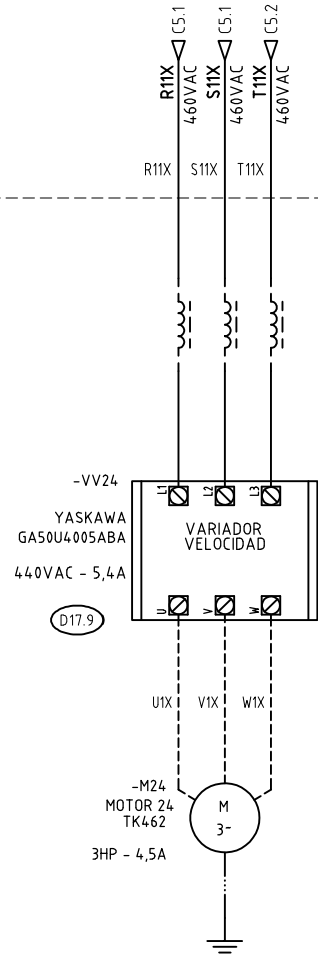


METALANDES S.A.S

CLIENTE: INVESA
 PROYECTO: INVESA GIRARDOTA
 CONTENIDO: ALIMENTACION POTENCIA

ORDEN DE PRODUCCIÓN: 26848-4
 TAB VARIADORES
 CMM.A - CCM.B SUR
 RESPONSABLE DEL PROYECTO:
 A. CARMONA

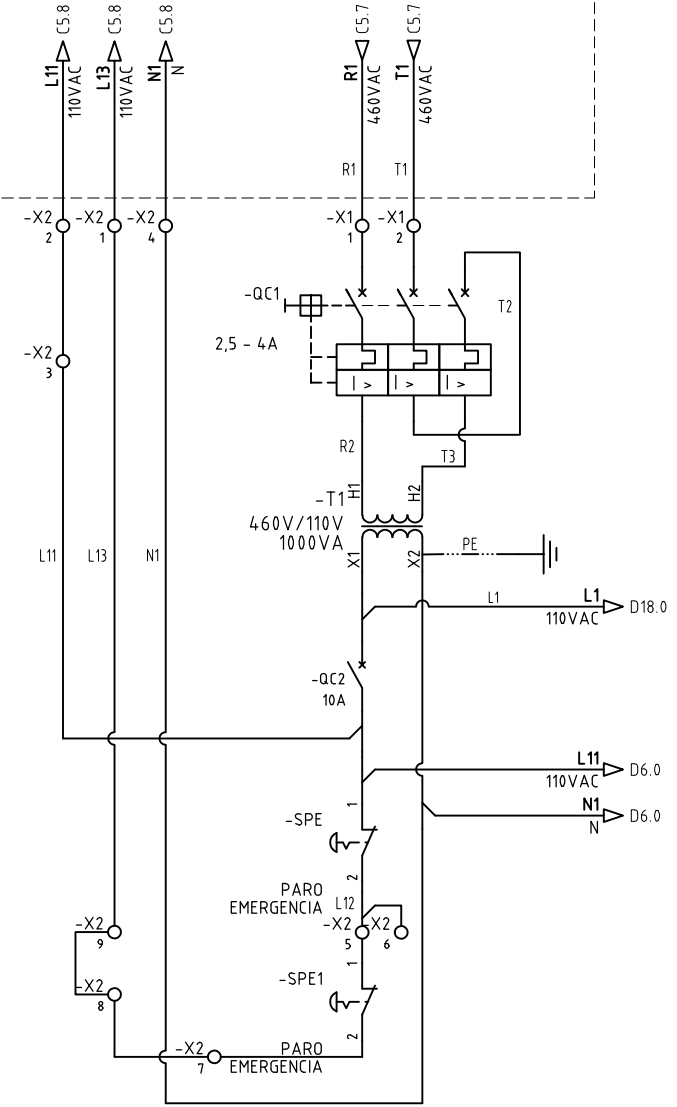
VERSIÓN: 01
 ESQUEMA: D3
 HOJA:
 DE: 89
 FECHA DE IMPRESIÓN:
 02-14-2023



-VV24
YASKAWA
GA50U4005ABA
440VAC - 5,4A

D17.9

-M24
MOTOR 24
TK462
3HP - 4,5A



DISEÑO PLANO:	FECHA:
D. MADRID	22/07/2022
DISEÑO:	FECHA:
INVESA	

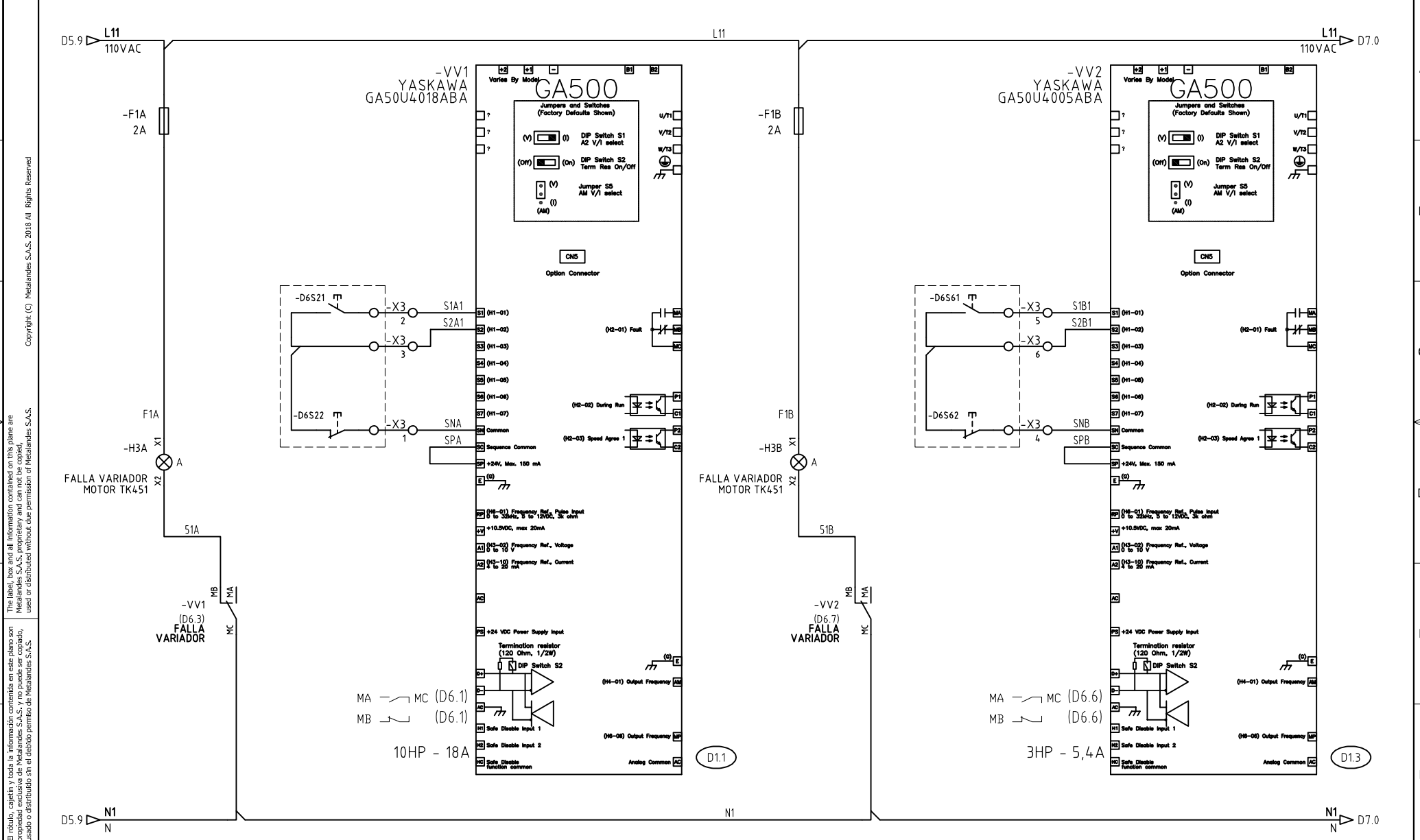


METALANDES S.A.S

CLIENTE: INVESA
PROYECTO: INVESA GIRARDOTA
CONTENIDO: ALIMENTACION POTENCIA

ORDEN DE PRODUCCIÓN: 26848-4
TAB VARIADORES
CMM.A - CCM.B SUR
RESPONSABLE DEL PROYECTO:
A. CARMONA

VERSIÓN: 01
ESQUEMA: D5
HOJA:
DE: 91
FECHA DE IMPRESIÓN:
02-14-2023



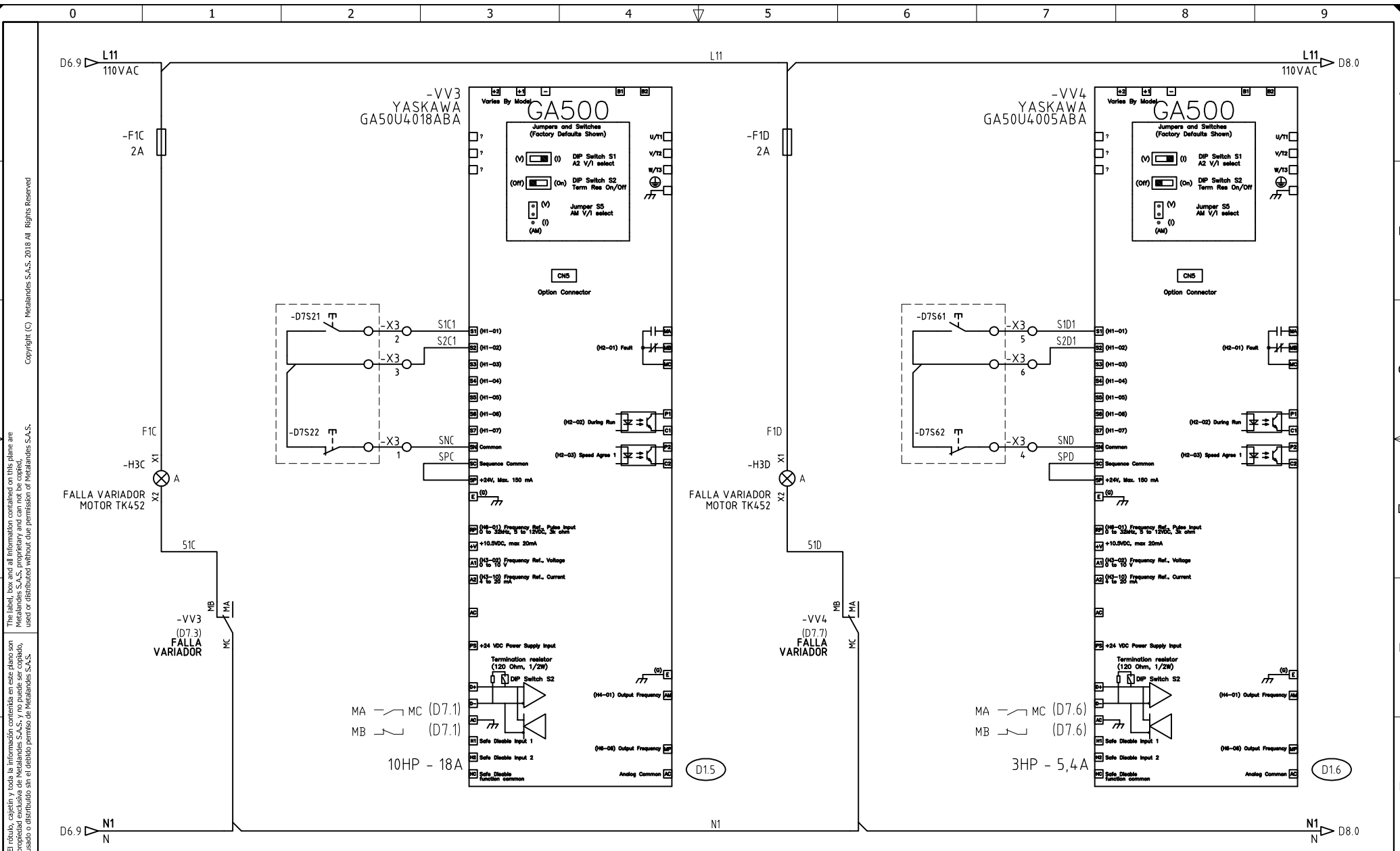
The label, box and all information contained on this plane are the property of METALANDES S.A.S. No part of this document may be reproduced, stored in a retrieval system, or used or distributed without the permission of METALANDES S.A.S.

DISEÑO PLANO: 22/07/2022
 D. MADRID
 DISEÑO: FECHA:
 INVESA



CLIENTE: INVESA
 PROYECTO: INVESA GIRARDOTA
 CONTENIDO: CONTROL VARIADOR VELOCIDAD

ORDEN DE PRODUCCIÓN: 26848-4
 TAB VARIADORES CMM.A - CCM.B SUR
 RESPONSABLE DEL PROYECTO: A. CARMONA
 VERSIÓN: 01
 ESQUEMA: D6
 HOJA:
 DE: 104
 FECHA DE IMPRESIÓN: 02-14-2023



El rótulo, cajetín y toda la información contenida en este plano son propiedad de METALANDES S.A.S. y no puede ser usado, usado o distribuido sin el debido permiso de METALANDES S.A.S.

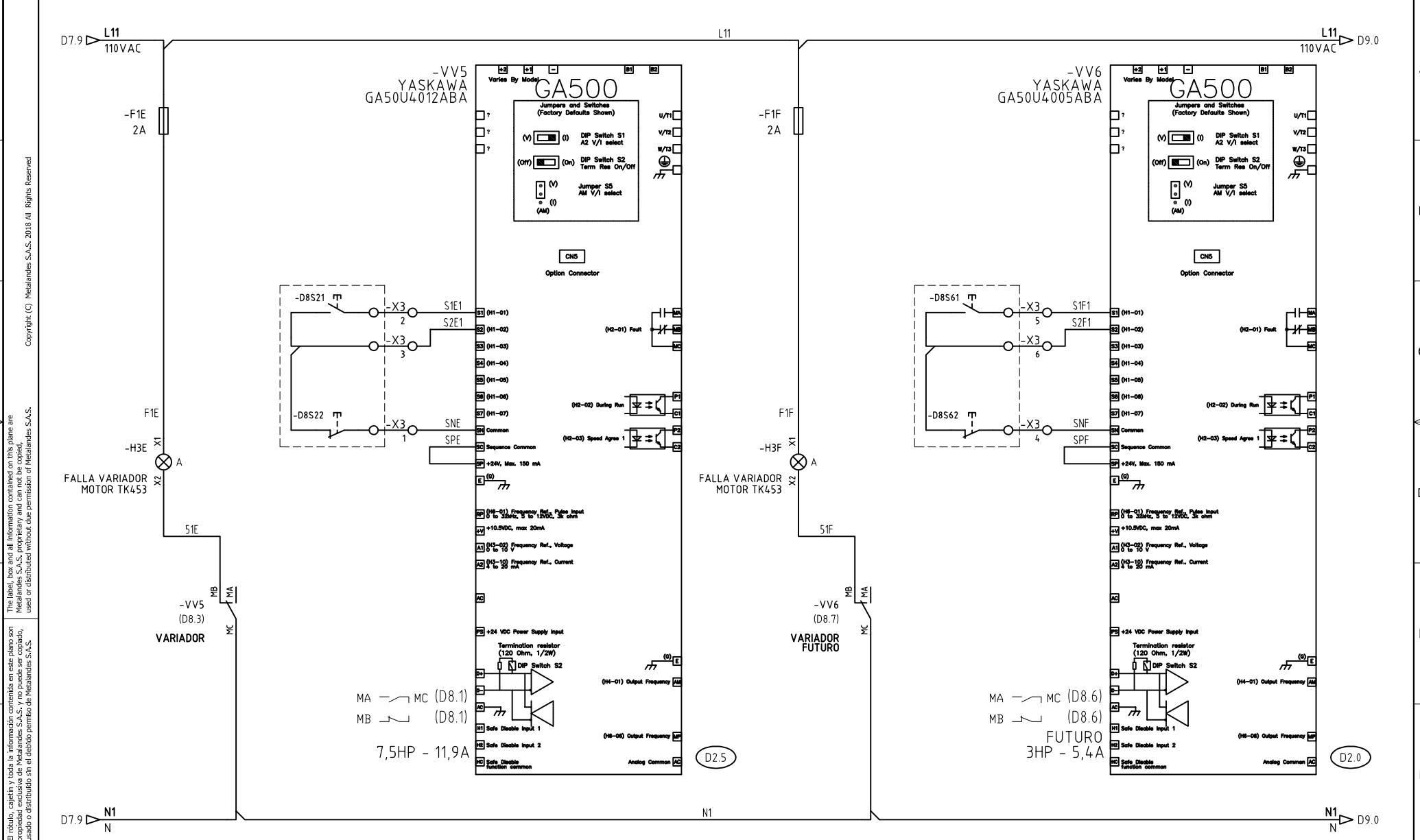
DISEÑO PLANO: 22/07/2022
 DISEÑO: FECHA:
 INVESA



CLIENTE: INVESA
 PROYECTO: INVESA GIRARDOTA
 CONTENIDO: CONTROL VARIADOR VELOCIDAD

ORDEN DE PRODUCCIÓN: 26848-4
 TAB VARIADORES CMM.A - CCM.B SUR
 RESPONSABLE DEL PROYECTO: A. CARMONA

VERSIÓN: 01
 ESQUEMA: D7
 HOJA:
 DE: 104
 FECHA DE IMPRESIÓN: 02-14-2023



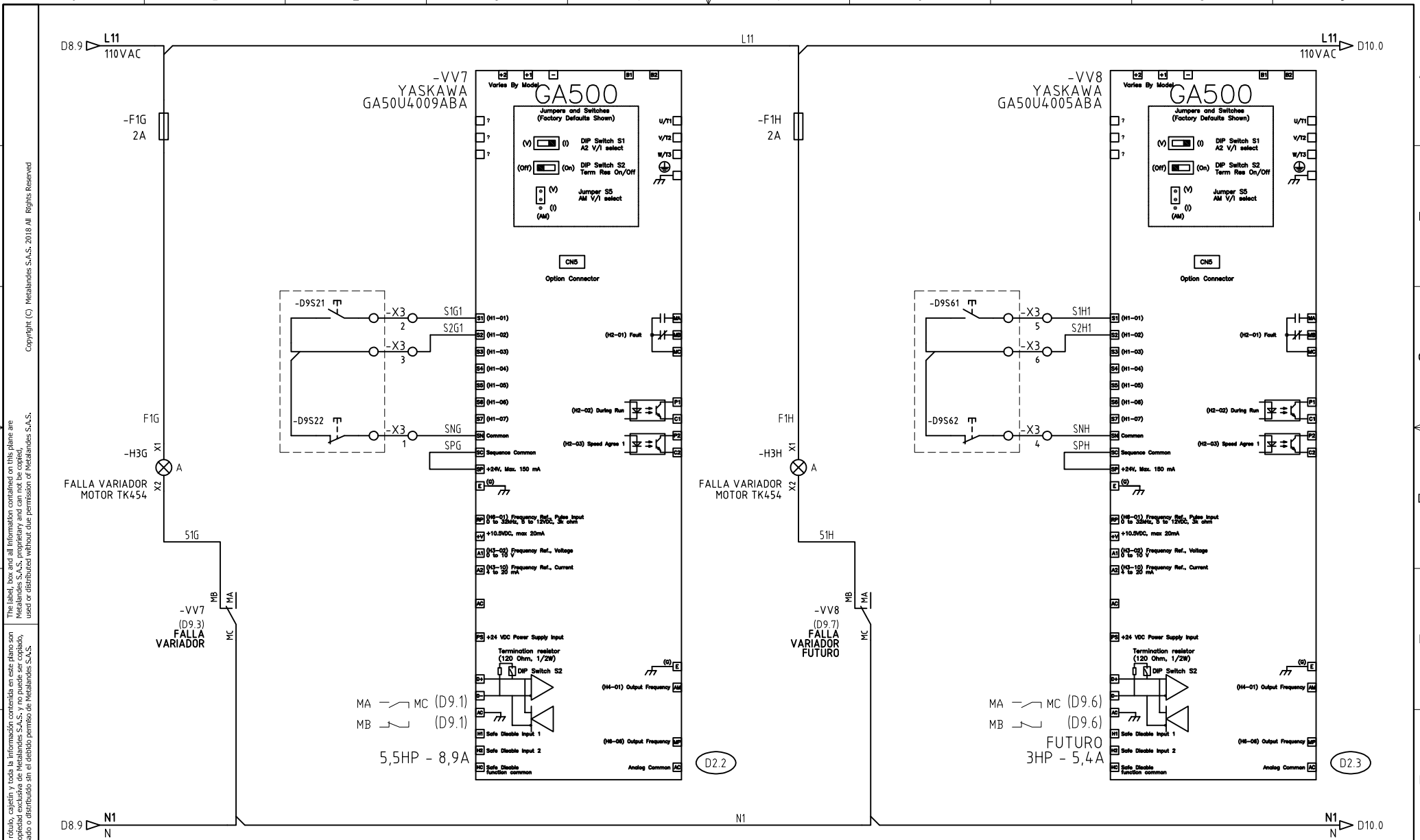
The label, box and all information contained on this plane are property of METALANDES S.A.S. No part of this document may be used or distributed without the permission of METALANDES S.A.S.

DISEÑO PLANO:	FECHA:
D. MADRID	22/07/2022
DISEÑO:	FECHA:
INVESA	

METALANDES S.A.S

CLIENTE: INVESA	ORDEN DE PRODUCCIÓN: 26848-4
PROYECTO: INVESA GIRARDOTA	TAB VARIADORES CMM.A - CCM.B SUR
CONTENIDO: CONTROL VARIADOR VELOCIDAD	RESPONSABLE DEL PROYECTO: A. CARMONA
	VERSIÓN: 01
	ESQUEMA: D8
	HOJA:
	DE: 104
	FECHA DE IMPRESIÓN: 02-14-2023

RUTA DE ARCHIVO: D:\1.TEMP DIBUJO\2022\1\INVESA\OP 26848 INVESA GIRARDOTA\ELECTRICOS\D8 CONTROL VARIADOR VELOCIDAD.dwg
--



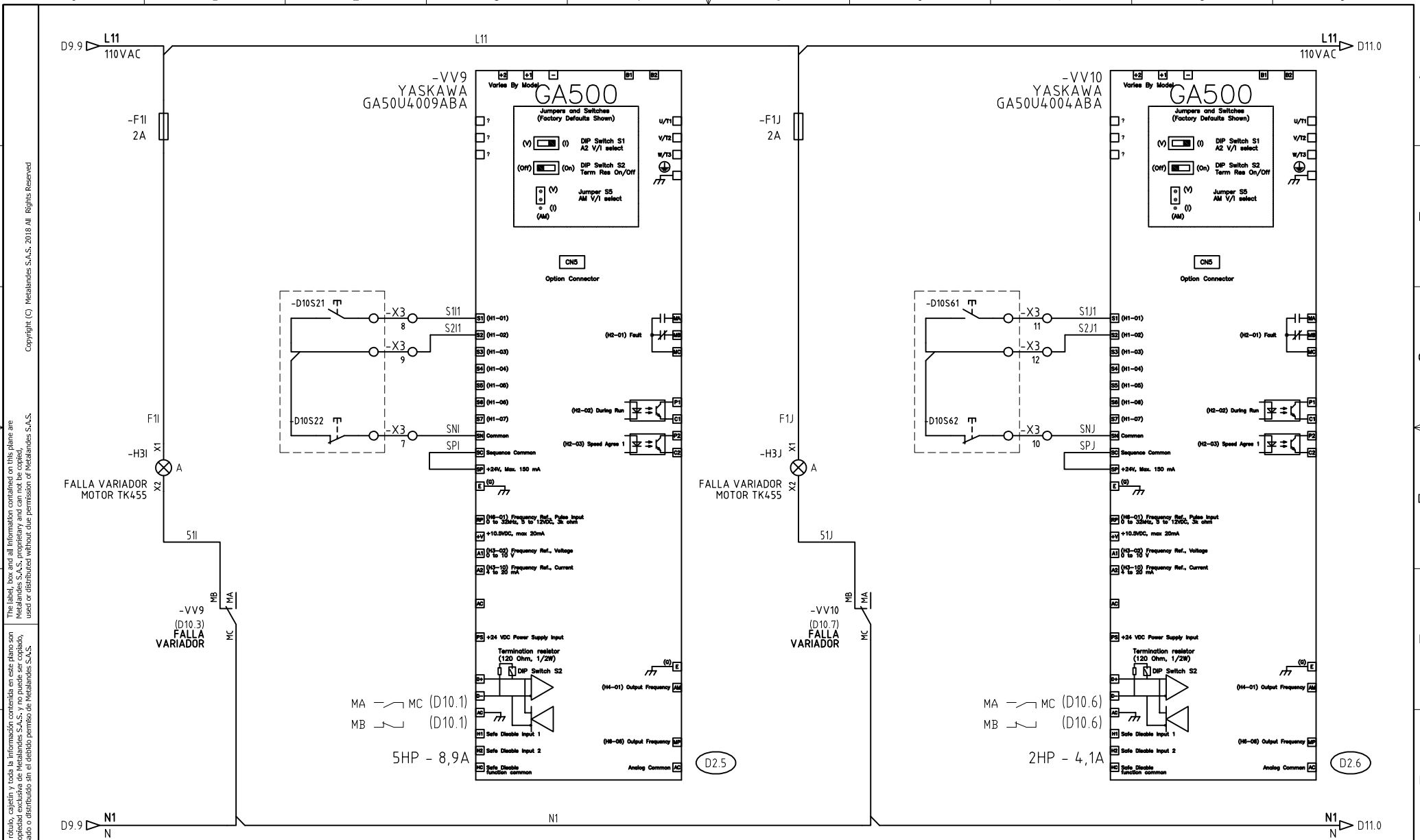
The label, box and all information contained on this plane are property of METALANDES S.A.S. No part of this document may be reproduced, stored in a retrieval system, or used or distributed without the permission of METALANDES S.A.S.

DISEÑO PLANO:	FECHA:
D. MADRID	22/07/2022
DISEÑO:	FECHA:
INVESA	

METALANDES S.A.S

CLIENTE: INVESA	ORDEN DE PRODUCCIÓN: 26848-4
PROYECTO: INVESA GIRARDOTA	TAB VARIADORES CMM.A - CCM.B SUR
CONTENIDO: CONTROL VARIADOR VELOCIDAD	RESPONSABLE DEL PROYECTO: A. CARMONA
	FECHA DE IMPRESIÓN: 02-14-2023

VERSIÓN: 01
ESQUEMA: D9
HOJA:
DE: 104
FECHA DE IMPRESIÓN: 02-14-2023



The label, box and all information contained on this plane are property of METALANDES S.A.S. No part of this document may be reproduced, stored in a retrieval system, or transmitted in any form or by any means, electronic, mechanical, photocopying, recording, or by any information storage and retrieval system, without the prior written permission of METALANDES S.A.S.

DISEÑO PLANO:	FECHA:
D. MADRID	22/07/2022
DISEÑO:	FECHA:
INVESA	

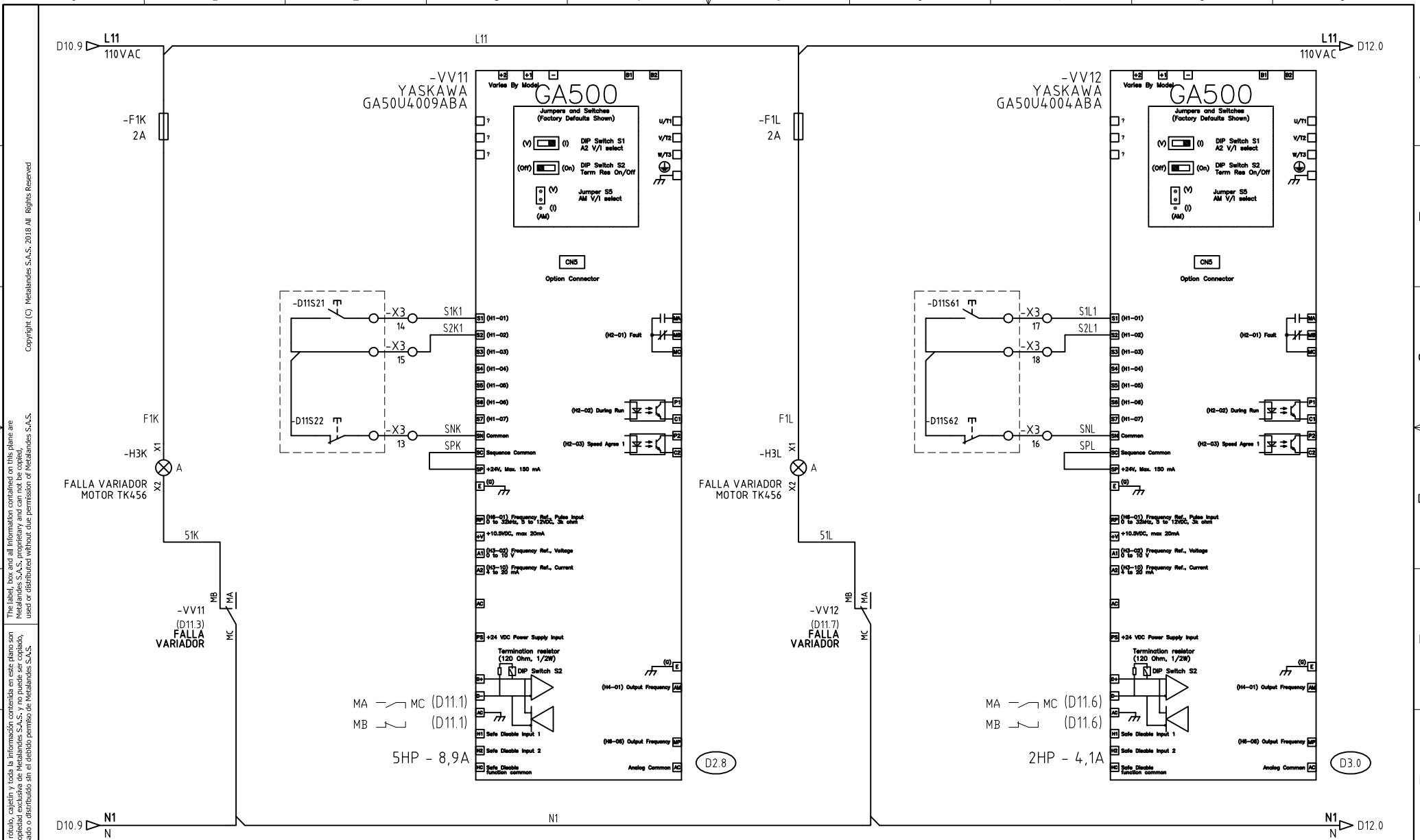


METALANDES S.A.S

CLIENTE: INVESA
PROYECTO: INVESA GIRARDOTA
CONTENIDO: CONTROL VARIADOR VELOCIDAD

ORDEN DE PRODUCCIÓN: 26848-4
TAB VARIADORES CMM.A - CCM.B SUR
RESPONSABLE DEL PROYECTO: A. CARMONA

VERSIÓN: 01
ESQUEMA: D10
HOJA:
DE: 104
FECHA DE IMPRESIÓN: 02-14-2023



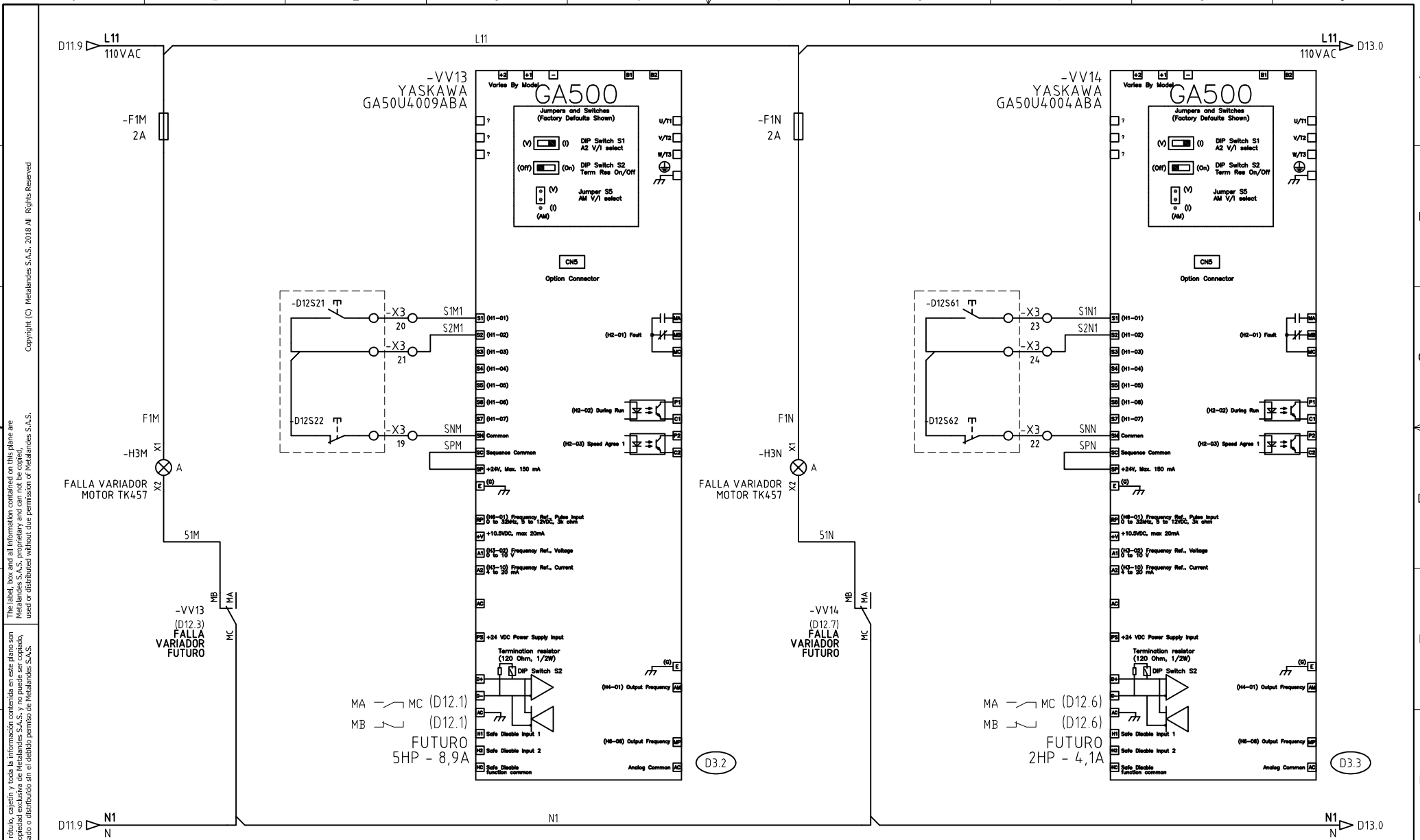
The label, box and all information contained on this plane are the property of METALANDES S.A.S. No part of this document may be reproduced, stored in a retrieval system, or used or distributed without the permission of METALANDES S.A.S.

DISEÑO PLANO: D. MADRID	FECHA: 22/07/2022
DISEÑO: INVESA	FECHA:



CLIENTE: INVESA	ORDEN DE PRODUCCIÓN: 26848-4
PROYECTO: INVESA GIRARDOTA	TAB VARIADORES CMM.A - CCM.B SUR
CONTENIDO: CONTROL VARIADOR VELOCIDAD	RESPONSABLE DEL PROYECTO: A. CARMONA
	FECHA DE IMPRESIÓN: 02-14-2023

VERSIÓN: 01
ESQUEMA: D11
HOJA:
DE: 104

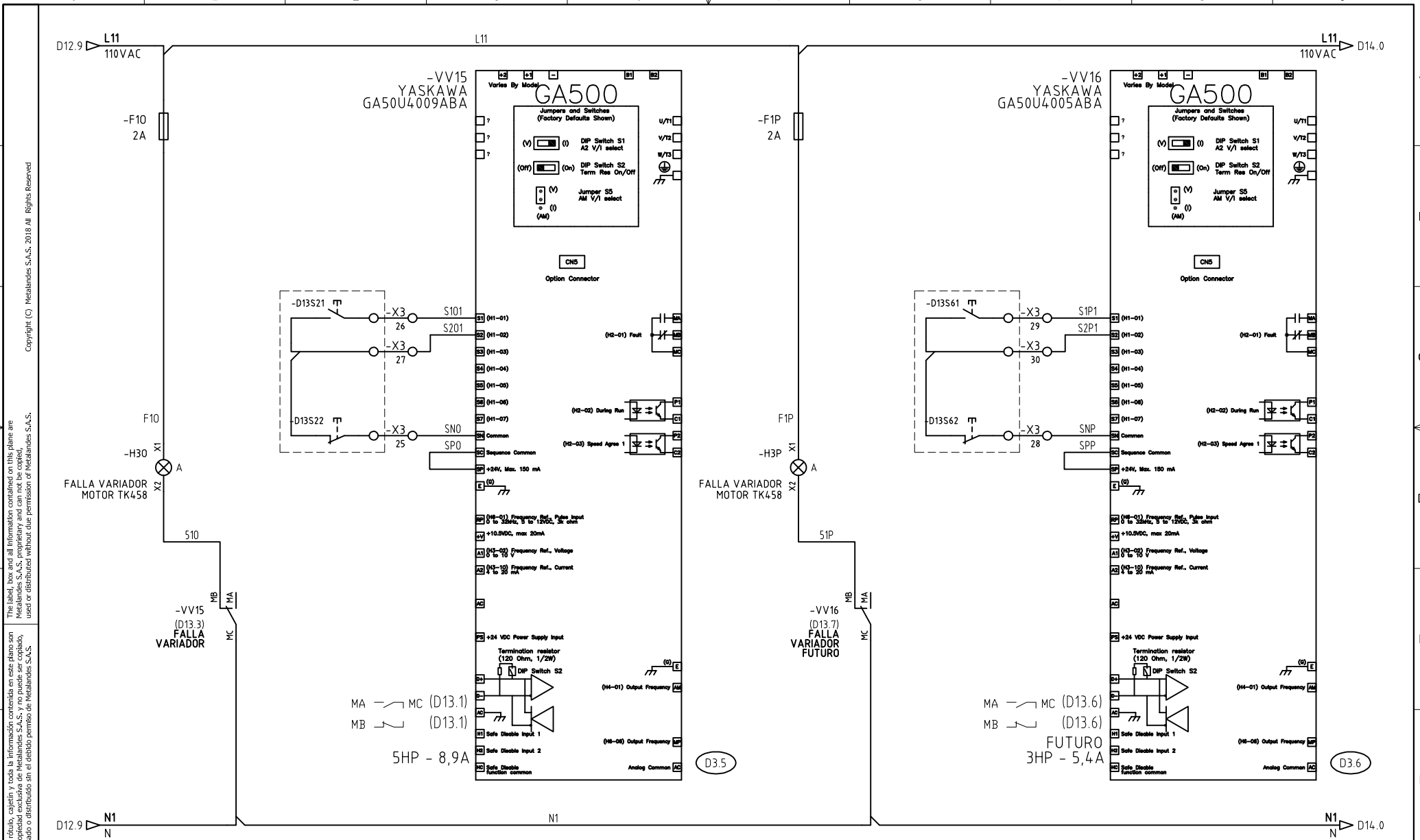


The label, box and all information contained on this plane are property of METALANDES S.A.S. No part of this document may be reproduced, stored in a retrieval system, or used or distributed without the permission of METALANDES S.A.S.

DISEÑO PLANO:	FECHA:
D. MADRID	22/07/2022
DISEÑO:	FECHA:
INVESA	

CLIENTE: INVESA	ORDEN DE PRODUCCIÓN: 26848-4
PROYECTO: INVESA GIRARDOTA	TAB VARIADORES CMM.A - CCM.B SUR
CONTENIDO: CONTROL VARIADOR VELOCIDAD	RESPONSABLE DEL PROYECTO: A. CARMONA
	FECHA DE IMPRESIÓN: 02-14-2023

VERSIÓN: 01
ESQUEMA: D12
HOJA:
DE: 104



The label, box and all information contained on this plane are property of METALANDES S.A.S. and may be used or distributed without the permission of METALANDES S.A.S.

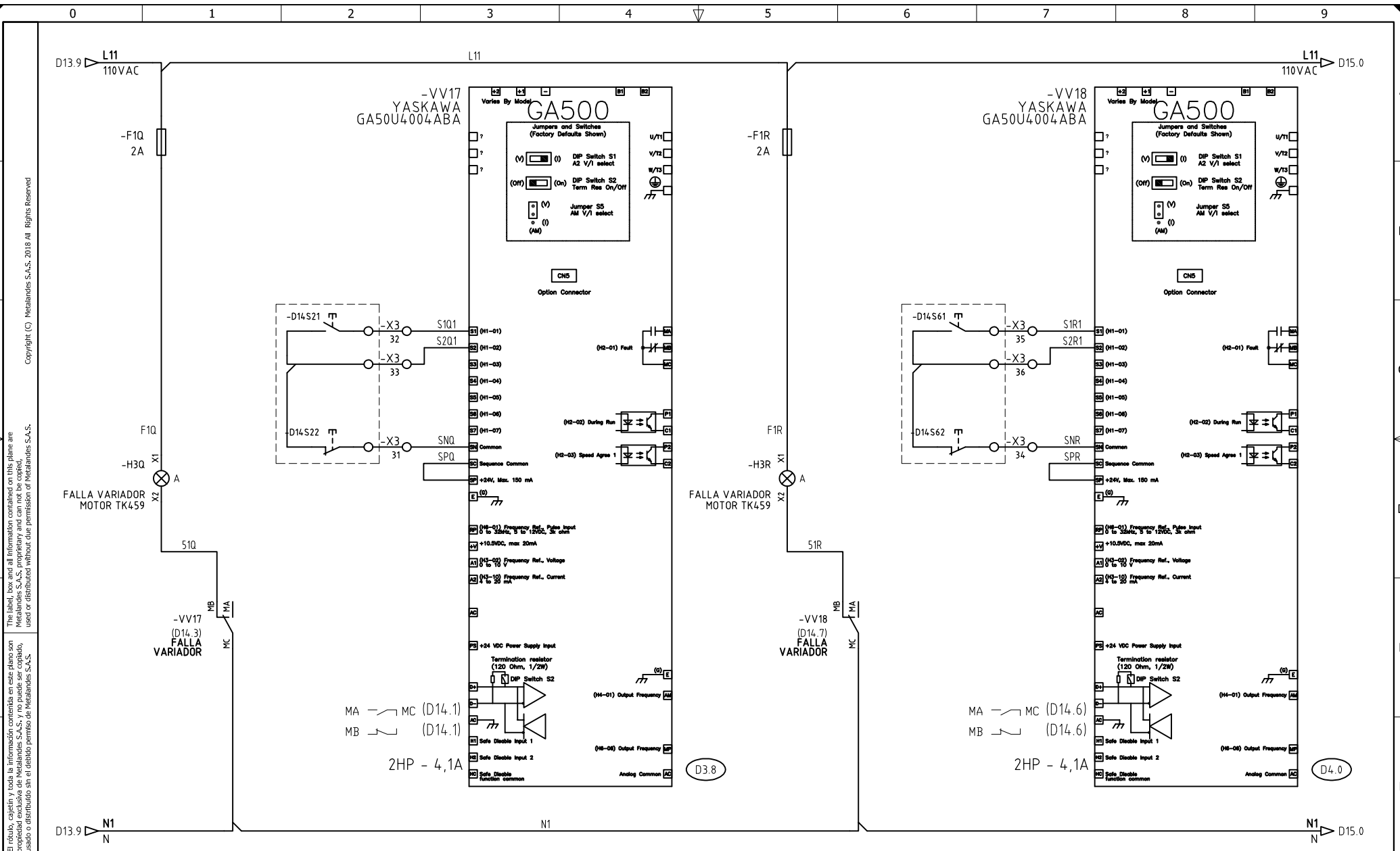
DISEÑO PLANO:	FECHA:
D. MADRID	22/07/2022
DISEÑO:	FECHA:
INVESA	



METALANDES S.A.S

CLIENTE: INVESA	ORDEN DE PRODUCCIÓN: 26848-4
PROYECTO: INVESA GIRARDOTA	TAB VARIADORES CMM.A - CCM.B SUR
CONTENIDO: CONTROL VARIADOR VELOCIDAD	RESPONSABLE DEL PROYECTO: A. CARMONA
	FECHA DE IMPRESIÓN: 02-14-2023

VERSIÓN: 01
ESQUEMA: D13
HOJA:
DE: 104
FECHA DE IMPRESIÓN: 02-14-2023



The label, box and all information contained on this plane are the property of METALANDES S.A.S. and may not be reproduced, stored in a retrieval system, or distributed without the permission of METALANDES S.A.S.

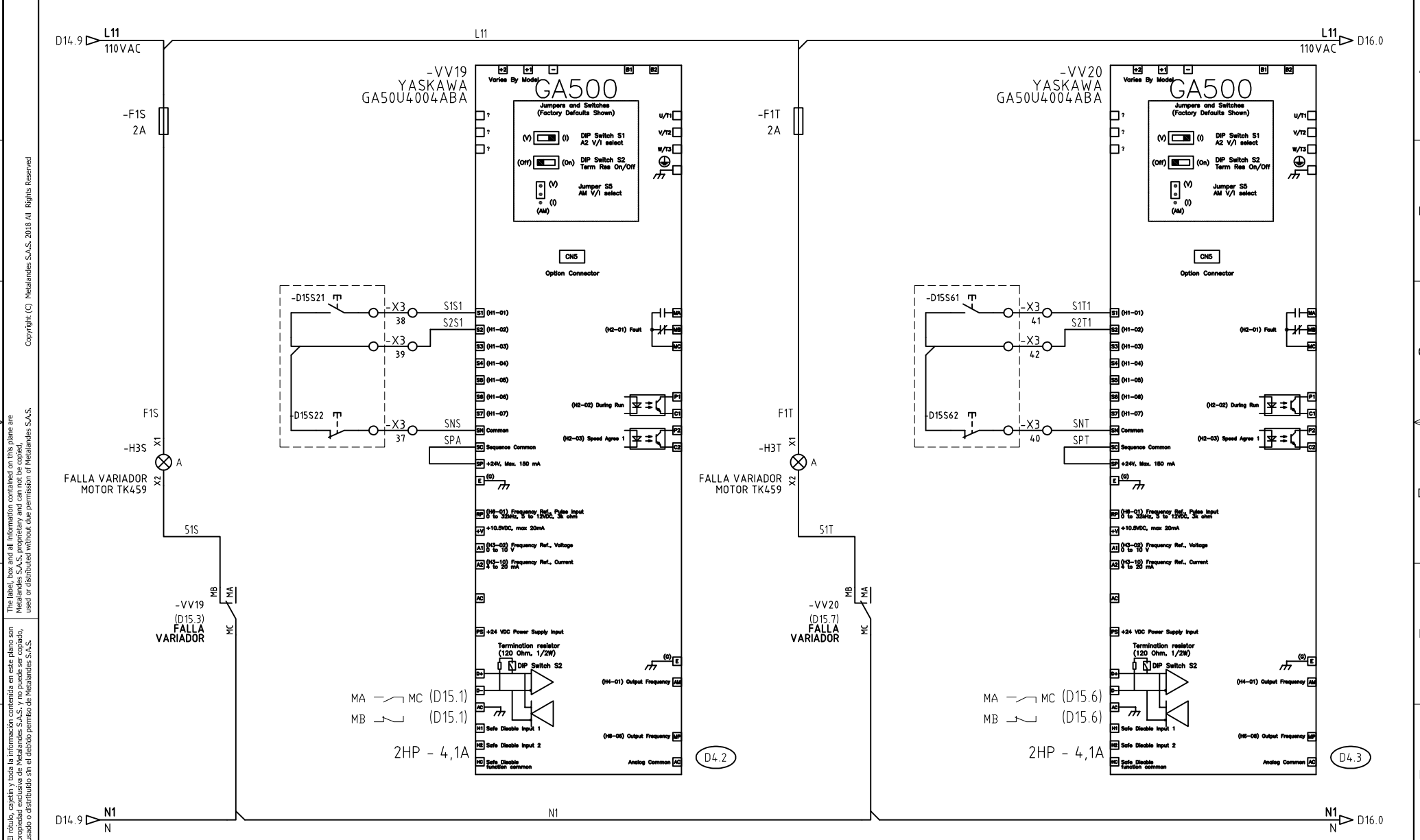
DISEÑO PLANO: FECHA: 22/07/2022
D. MADRID
 DISEÑO: FECHA:
INVESA



CLIENTE: INVESA
 PROYECTO: INVESA GIRARDOTA
 CONTENIDO: CONTROL VARIADOR VELOCIDAD

ORDEN DE PRODUCCIÓN: 26848-4
 TAB VARIADORES
 CMM.A - CCM.B SUR
 RESPONSABLE DEL PROYECTO:
A. CARMONA

VERSIÓN: 01
 ESQUEMA: D14
 HOJA:
 DE: 104
 FECHA DE IMPRESIÓN:
 02-14-2023



The label, box and all information contained on this plane are property of METALANDES S.A.S. and its use is limited to the project for which it was designed. No part of this document may be reproduced, stored in a retrieval system, or distributed without the permission of METALANDES S.A.S.

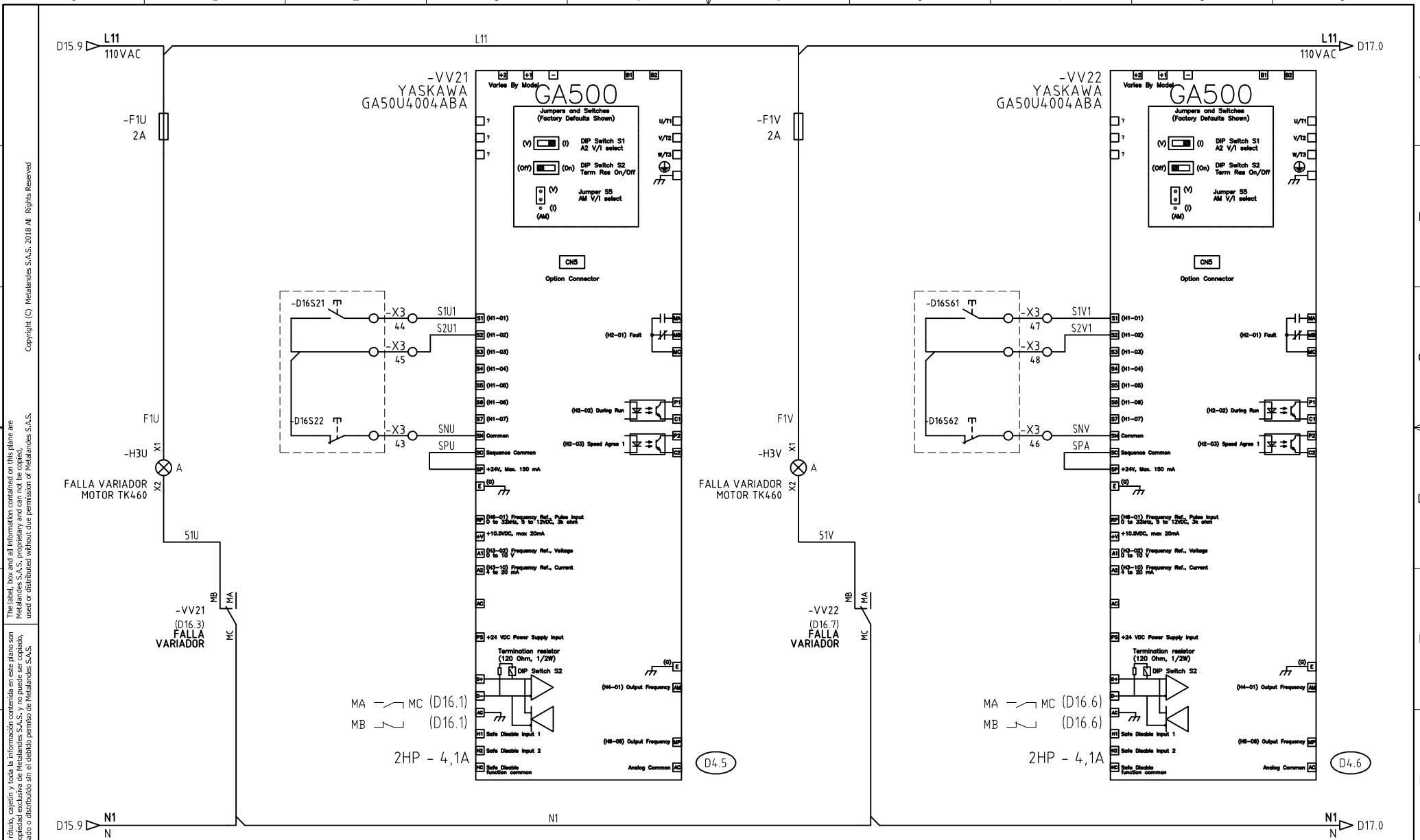
DISEÑO PLANO:	FECHA:
D. MADRID	22/07/2022
DISEÑO:	FECHA:
INVESA	



CLIENTE: INVESA
PROYECTO: INVESA GIRARDOTA
CONTENIDO: CONTROL VARIADOR VELOCIDAD
RUTA DE ARCHIVO: D:\1.TEMP DIBUJO\2022\1\INVESA\OP 26848 INVESA GIRARDOTA\ELECTRICOS\D15 CONTROL VARIADOR VELOCIDAD.dwg

ORDEN DE PRODUCCIÓN: 26848-4
TAB VARIADORES CMM.A - CCM.B SUR
RESPONSABLE DEL PROYECTO: A. CARMONA

VERSIÓN: 01
ESQUEMA: D15
HOJA:
DE: 104
FECHA DE IMPRESIÓN: 02-14-2023



The label, box and all information contained on this plane are the property of METALANDES S.A.S. No part of this document may be reproduced, stored in a retrieval system, or used or distributed without the permission of METALANDES S.A.S.

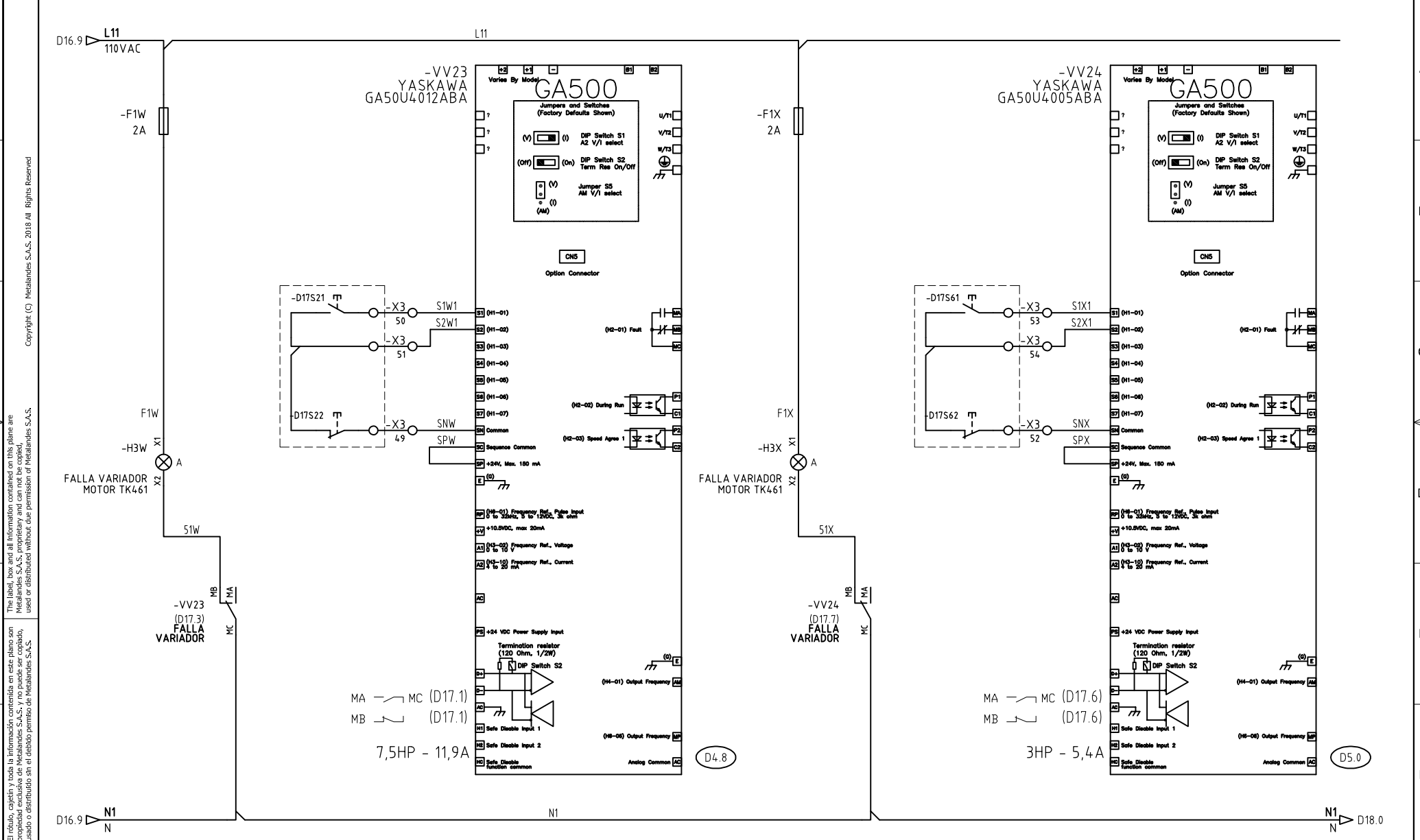
DISEÑO PLANO:	FECHA:
D. MADRID	22/07/2022
DISEÑO:	FECHA:
INVESA	



METALANDES S.A.S

CLIENTE: INVESA
PROYECTO: INVESA GIRARDOTA
CONTENIDO: CONTROL VARIADOR VELOCIDAD
RUTA DE ARCHIVO: D:\1.TEMP DIBUJO\2022\1\INVESA\OP 26848 INVESA GIRARDOTA\ELECTRICOS\D16 CONTROL VARIADOR VELOCIDAD.dwg

ORDEN DE PRODUCCIÓN: 26848-4	VERSIÓN: 01
TAB VARIADORES CMM.A - CCM.B SUR	ESQUEMA: D16
RESPONSABLE DEL PROYECTO: A. CARMONA	HOJA:
	DE: 104
	FECHA DE IMPRESIÓN: 02-14-2023



The label, box and all information contained on this plane are property of METALANDES S.A.S. and its subsidiaries. No part may be used or distributed without the permission of METALANDES S.A.S.

DISEÑO PLANO:	FECHA:
D. MADRID	22/07/2022
DISEÑO:	FECHA:
INVESA	

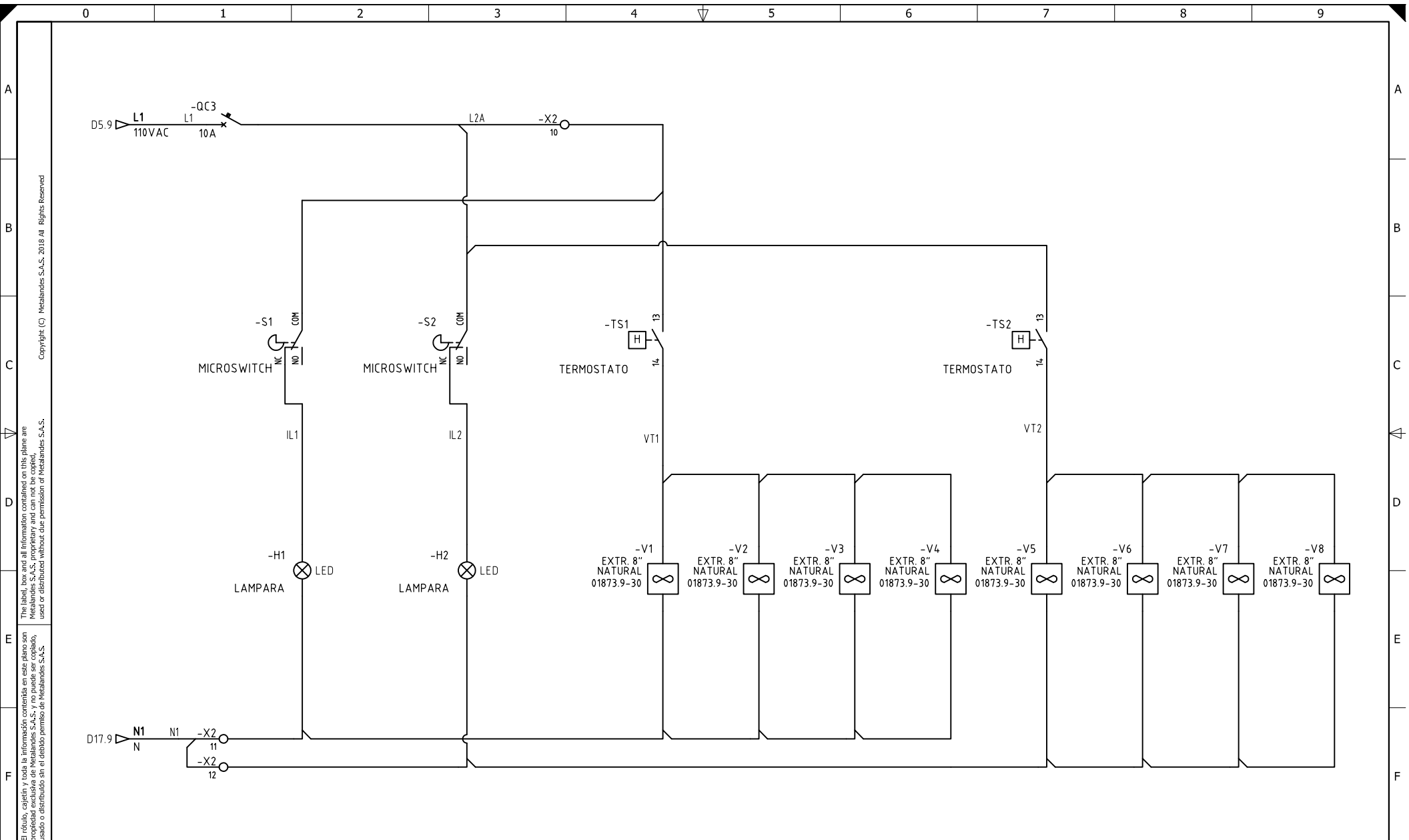


METALANDES S.A.S

CLIENTE: INVESA
PROYECTO: INVESA GIRARDOTA
CONTENIDO: CONTROL VARIADOR VELOCIDAD
RUTA DE ARCHIVO: D:\1.TEMP DIBUJO\2022\1\INVESA\OP 26848 INVESA GIRARDOTA\ELECTRICOS\1.D17 CONTROL VARIADOR VELOCIDAD.dwg

ORDEN DE PRODUCCIÓN: 26848-4
TAB VARIADORES CMM.A - CCM.B SUR
RESPONSABLE DEL PROYECTO: A. CARMONA

VERSIÓN: 01
ESQUEMA: D17
HOJA:
DE: 104
FECHA DE IMPRESIÓN: 02-14-2023



Copyright (C) Metalandes S.A.S. 2018 All Rights Reserved

The label, box and all information contained on this plane are property of Metalandes S.A.S. and are not to be used, reproduced, distributed or modified without the permission of Metalandes S.A.S.

El rótulo, cajetín y toda la información contenida en este plano son propiedad de Metalandes S.A.S. y no pueden ser usados, reproducidos, distribuidos o modificados sin el debido permiso de Metalandes S.A.S.

DISEÑO PLANO: D. MADRID	FECHA: 22/07/2022
DISEÑO: INVESA	FECHA:



METALANDES S.A.S

CLIENTE: INVESA
PROYECTO: INVESA GIRARDOTA
CONTENIDO: CONTROL DE ILUMINACION - VENTILACION

ORDEN DE PRODUCCIÓN: 26848-4	VERSIÓN: 01
TAB VARIADORES CMM.A - CCM.B SUR	ESQUEMA: D18
RESPONSABLE DEL PROYECTO: A. CARMONA	HOJA: 74
	FECHA DE IMPRESIÓN: 02-14-2023

RUTA DE ARCHIVO: D:\1.TEMP DIBUJO\2022\1\INVESA\OP 26848 INVESA GIRARDOTA\ELECTRICOS\D18 CONTROL DE ILUMINACION Y VENTILACION.dwg