

Copyright (C) Metalandes S.A.S. 2018 All Rights Reserved

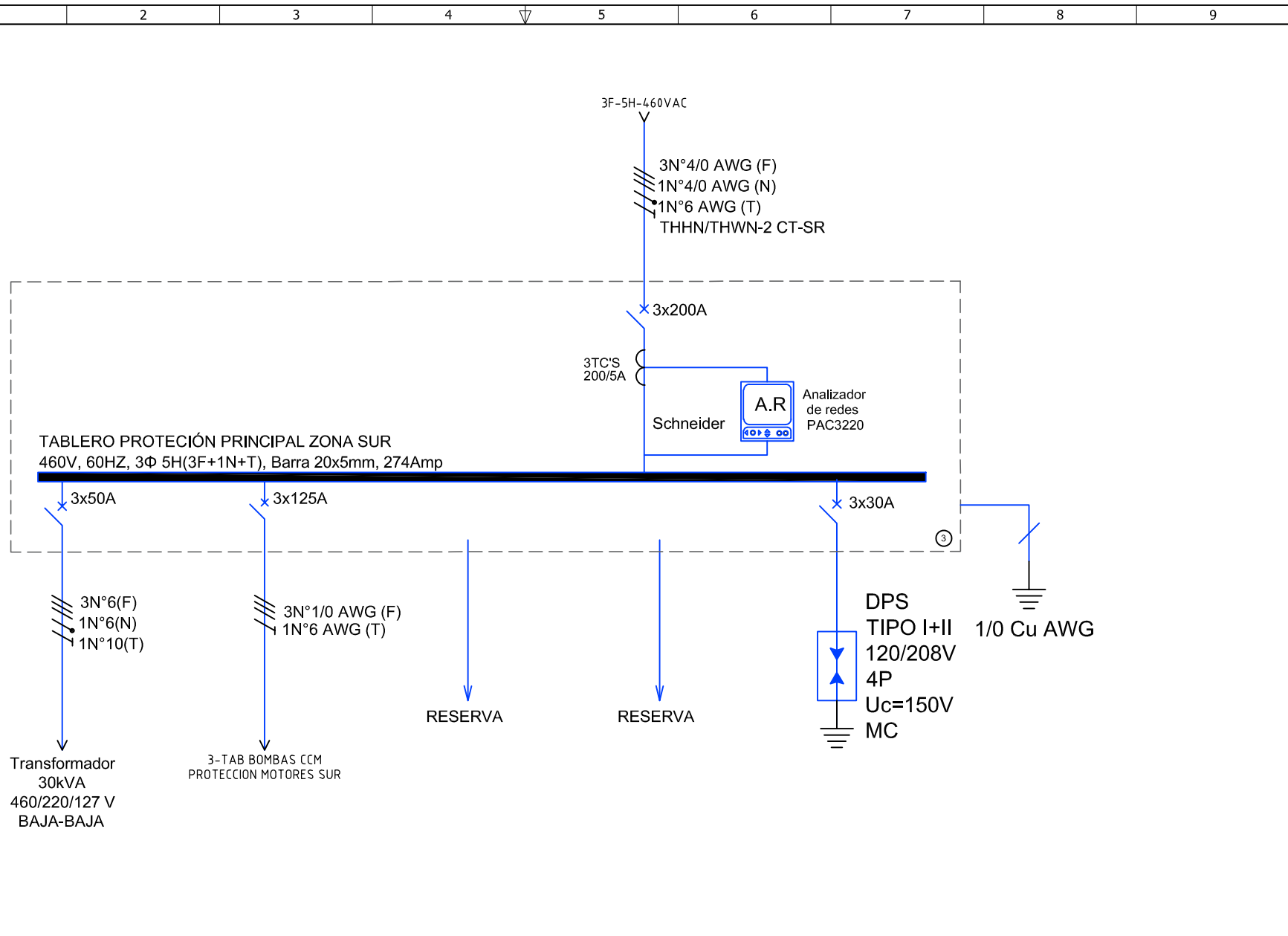
The label, box and all information contained on this plane are property of Metalandes S.A.S. and no part of this document may be reproduced, stored in a retrieval system, or distributed without the permission of Metalandes S.A.S.

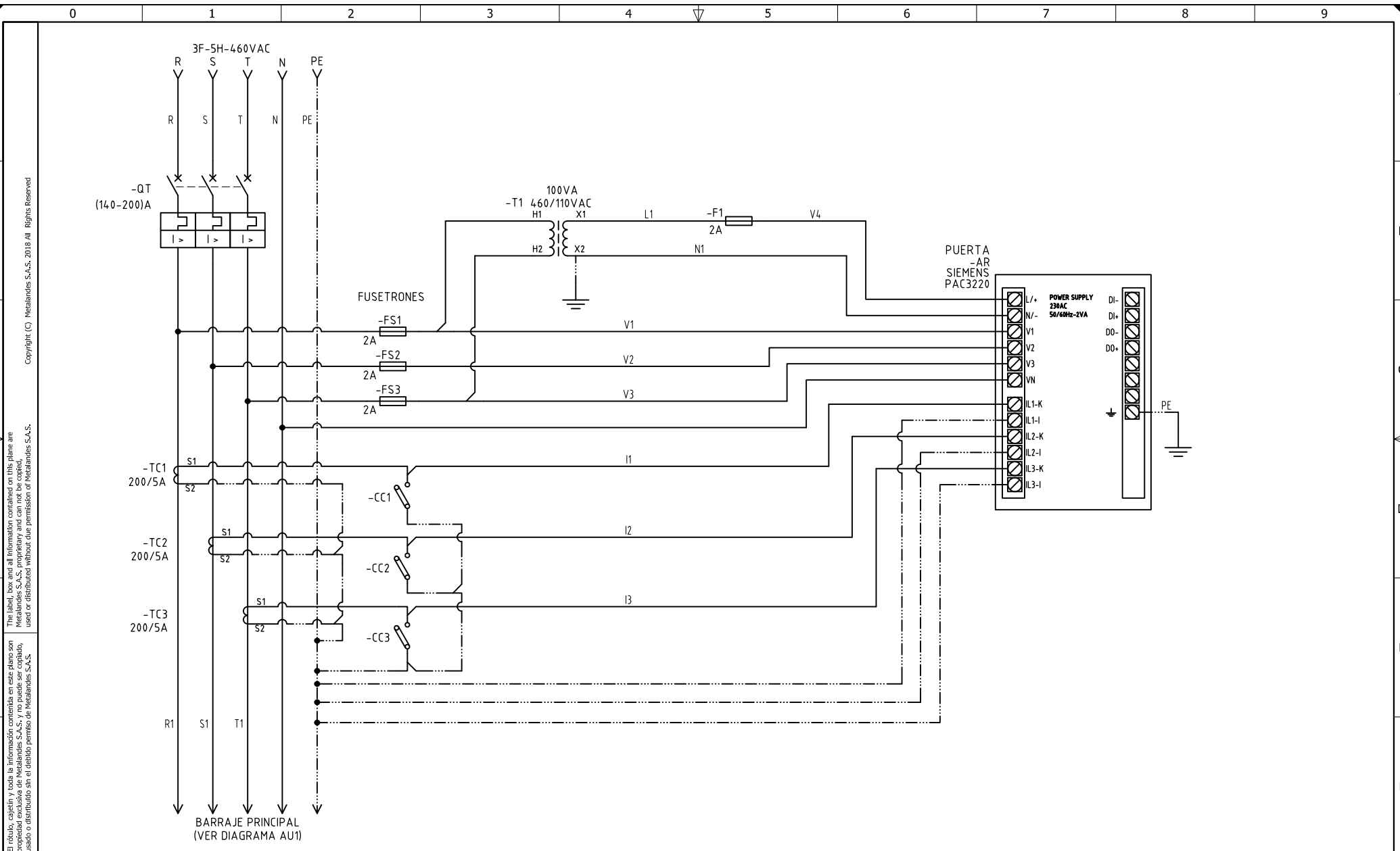
DISEÑO PLANO:	FECHA:
D. MADRID	22/07/2022
DISEÑO:	FECHA:
INVESA	



METALANDES S.A.S

CLIENTE: INVESA	ORDEN DE PRODUCCIÓN: 26848-1
PROYECTO: INVESA GIRARDOTA	TAB PROTECCION PPAL CCM ZONA SUR
CONTENIDO: UNIFILAR	RESPONSABLE DEL PROYECTO: A. CARMONA
RUTA DE ARCHIVO: D:\1.TEMP DIBUJO\2022\1\INVESA\OP 26848 INVESA GIRARDOTA\ELECTRICOS\AU1 UNIFILAR.dwg	VERSIÓN: 01 ESQUEMA: AU1 HOJA: DE: 17 FECHA DE IMPRESIÓN: 02-14-2023





Copyright (C) Metalandes S.A.S. 2018 All Rights Reserved

The label, box and all information contained on this plane are property of Metalandes S.A.S. and are not to be reproduced, used or distributed without the permission of Metalandes S.A.S.

El rótulo, cajetín y toda la información contenida en este plano son propiedad de Metalandes S.A.S. y no pueden ser reproducidos, usados o distribuidos sin el debido permiso de Metalandes S.A.S.

DISEÑO PLANO:	FECHA:
D. MADRID	22/07/2022
DISEÑO:	FECHA:
INVESA	



METALANDES S.A.S

CLIENTE: INVESA
 PROYECTO: INVESA GIRARDOTA
 CONTENIDO: ANALIZADOR DE REDES

ORDEN DE PRODUCCIÓN: 26848-1
 TAB PROTECCION PPAL
 CCM ZONA SUR
 RESPONSABLE DEL PROYECTO:
 A. CARMONA

VERSIÓN: 01
 ESQUEMA: A1
 HOJA:
 DE: 29
 FECHA DE IMPRESIÓN:
 02-14-2023