

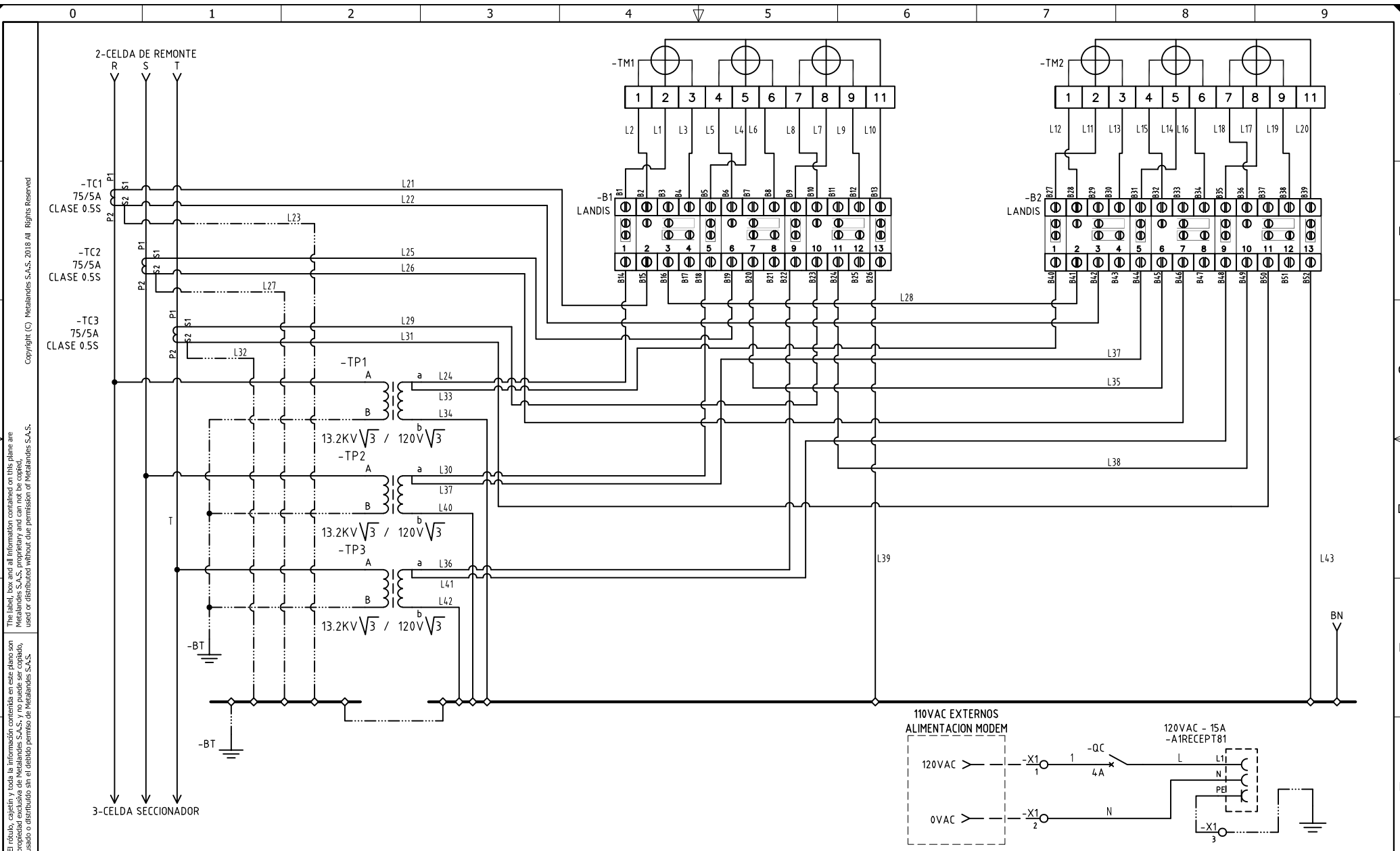
DISEÑO PLANO: D. MADRID	FECHA: 11/05/2022
DISEÑO: SBW INGENIERIA	FECHA:



**METALANDES S.A.S**

CLIENTE: SBW INGENIERIA	ORDEN DE PRODUCCIÓN: 26785-1
PROYECTO: ANTIOQUIA GOLD	CELDA MEDIDA MT 24KV
CONTENIDO: UNIFILAR	RESPONSABLE DEL PROYECTO: D. CANO

VERSIÓN: 01
ESQUEMA: AU1
HOJA:
DE: 12
FECHA DE IMPRESIÓN: 05-11-2022



The label, box and all information contained on this plane are property of METALANDES S.A.S. and shall not be used or distributed without the permission of METALANDES S.A.S.

DISEÑO PLANO:	FECHA:
D. MADRID	11/05/2022
DISEÑO:	FECHA:
SBW INGENIERIA	



CLIENTE: SBW INGENIERIA
PROYECTO: ANTIOQUIA GOLD
CONTENIDO: MEDIDA MEDIA TENSION 13,2KV - 3TC's - 3TP's
RUTA DE ARCHIVO: D:\1.TEMP DIBUJO\2022\SBW INGENIERIA\OP 26785 ANTIOQUIA GOLD\ELECTRICOS\A1 MEDIDOR.dwg

ORDEN DE PRODUCCIÓN: 26785-1	VERSIÓN: 01
CELDA MEDIDA MT 24KV	ESQUEMA: A1
RESPONSABLE DEL PROYECTO: D. CANO	HOJA: DE: 13
	FECHA DE IMPRESIÓN: 05-11-2022

Copyright (C) Metalandes S.A.S. 2018 All Rights Reserved

The label, box and all information contained on this plane are property of Metalandes S.A.S. and may not be reproduced, stored in a retrieval system, or distributed without the permission of Metalandes S.A.S.

DISEÑO PLANO: **D. MADRID**  
 DISEÑO: **SBW INGENIERIA**

FECHA: 11/05/2022



**METALANDES S.A.S**

CLIENTE: SBW INGENIERIA  
 PROYECTO: ANTIOQUIA GOLD  
 CONTENIDO: CARTA DE CABLEADO

ORDEN DE PRODUCCIÓN: 26785-1  
 CELDA MEDIDA MT 24KV

RESPONSABLE DEL PROYECTO:  
**D. CANO**

VERSIÓN: 01  
 ESQUEMA: A2

HOJA:  
 DE: 14

FECHA DE IMPRESIÓN:  
 05-11-2022

RUTA DE ARCHIVO: D:\1.TEMP DIBUJO\2022\5\SBW INGENIERIA\OP 26785 ANTIOQUIA GOLD\ELECTRICOS\A2 CARTA DE CABLEADO.dwg

CODIGO CONDUCTOR	COLOR	CALIBRE	DESCRIPCIÓN
L1	AMARILLO	14	De B1 a Borne 2 Medidor Principal
L2	AMARILLO	14	De B2 a Borne 1 Medidor Principal
L3	BLANCO	14	De Borne 3 Medidor Principal a B4
L4	AZUL	14	De B5 a Borne 5 Medidor Principal
L5	AZUL	14	De B6 a Borne 4 Medidor Principal
L6	BLANCO	14	De Borne 6 Medidor Principal a B8
L7	ROJO	14	De B9 a Borne 8 Medidor Principal
L8	ROJO	14	De B10 a Borne 7 Medidor Principal
L9	BLANCO	14	De Borne 9 Medidor Principal a B12
L10	BLANCO	14	De Borne 11 Medidor Principal a B13
L11	AMARILLO	14	De B27 a Borne 2 Medidor Respaldo
L12	AMARILLO	14	De B28 a Borne 1 Medidor Respaldo
L13	BLANCO	14	De Borne 3 Medidor Respaldo a B30
L14	AZUL	14	De B31 a Borne 4 Medidor Respaldo
L15	AZUL	14	De B32 a Borne 5 Medidor Respaldo
L16	BLANCO	14	De Borne 6 Medidor Respaldo a B34
L17	ROJO	14	De B35 a Borne 8 Medidor Respaldo
L18	ROJO	14	De B36 a Borne 7 Medidor Respaldo
L19	BLANCO	14	De Borne 9 Medidor Respaldo a B38
L20	BLANCO	14	De Borne 11 Medidor Respaldo a B39
L21	AMARILLO	14	De Borne S1 de TC1 a B15
L22	BLANCO	14	De Borne S2 de TC1 a B42
L23	VERDE	14	De Borne S2 de TC1 a BT
L24	AMARILLO	14	De Borne secundario (a) de TP1 a B14
L25	AZUL	14	De Borne S1 de TC2 a B19
L26	BLANCO	14	De Borne S2 de TC2 a B46
L27	VERDE	14	De Borne S2 de TC2 a BT
L28	AMARILLO	14	De B16 a B41
L29	ROJO	14	De Borne S1 de TC3 a B23
L30	AZUL	14	De Borne secundario (a) de TP2 a B18
L31	BLANCO	14	De Borne S2 de TC3 a B50
L32	VERDE	14	De Borne S2 de TC3 a BT
L33	AMARILLO	14	De Borne secundario (a) de TP1 a B40
L34	BLANCO	14	De Borne secundario (b) de TP1 a BN
L35	AZUL	14	De B20 a B45
L36	ROJO	14	De Borne secundario (a) de TP3 a B22
L37	AZUL	14	De Borne secundario (a) de TP2 a B44
L38	ROJO	14	De B24 a B49
L39	BLANCO	14	De B26 a BN
L40	BLANCO	14	De Borne secundario (b) de TP2 a BN
L41	ROJO	14	De Borne secundario (a) de TP3 a B48
L42	BLANCO	14	De Borne secundario (b) de TP3 a BN
L43	BLANCO	14	De B52 a BN