

El rótulo, cajetín y toda la información contenida en este plano son propiedad exclusiva de Metalandes S.A.S., y no puede ser copiado, usado o distribuido sin el debido permiso de Metalandes S.A.S.
 Copyright (C) Metalandes S.A.S. 2018. All Rights Reserved

DISEÑO PLANO: FECHA: 9/04/2022
 D. MADRID
 DISEÑO: FECHA:
 COLHILADOS

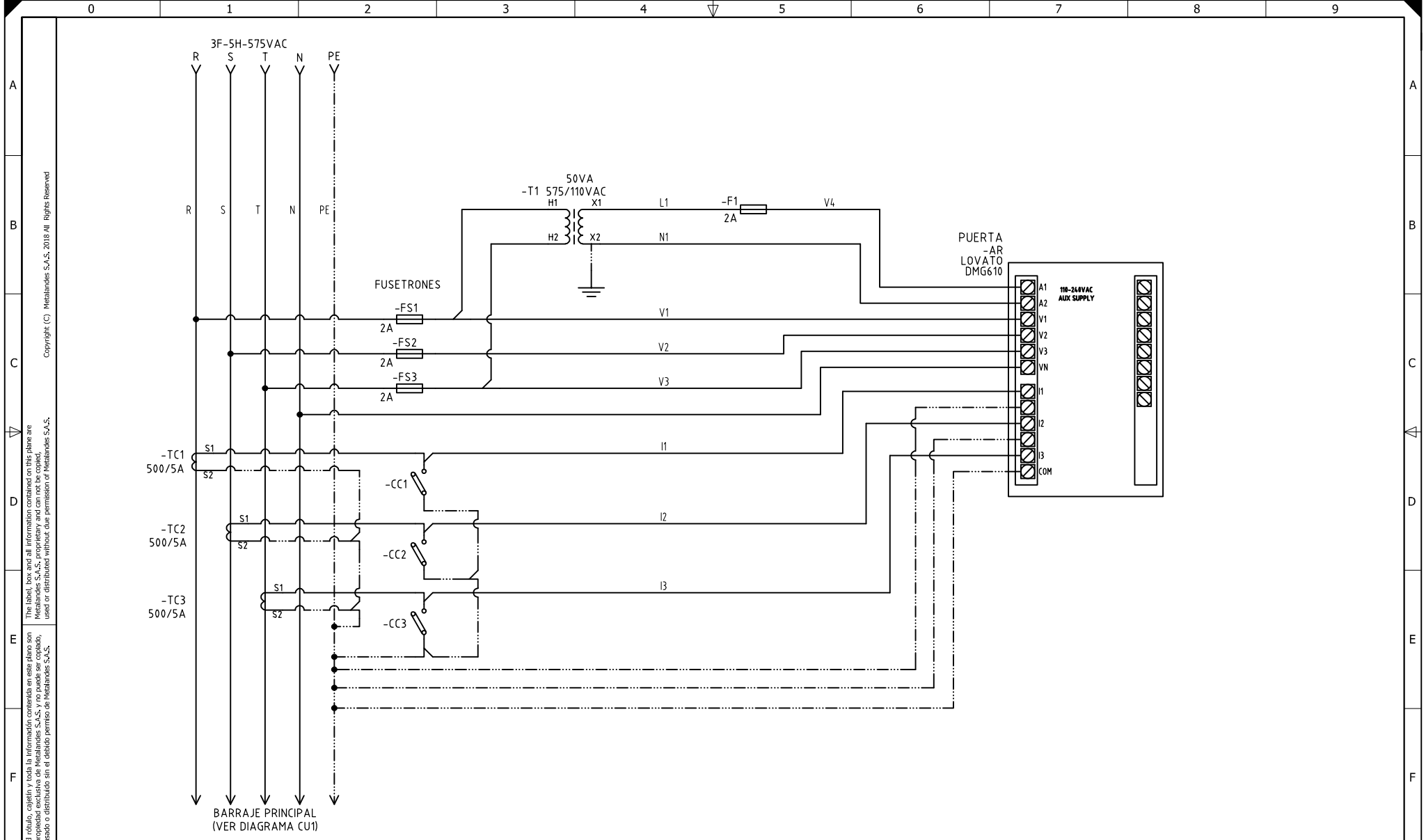


METALANDES S.A.S

CLIENTE: COLHILADOS
 PROYECTO: TAB 480 Y 575VAC
 CONTENIDO: UNIFILAR
 RUTA DE ARCHIVO: D:\1.TEMP DIBUJO\2022\C\COLHILADOS\OP 26775 TAB 480 Y 575\ELECTRICOS\CU1 UNIFILAR.dwg

ORDEN DE PRODUCCIÓN: 26775-3
 OPEN END Y MANUARES 575V
 RESPONSABLE DEL PROYECTO:
 A. RESTREPO

VERSIÓN: 01
 ESQUEMA: CU1
 HOJA:
 DE: 15
 FECHA DE IMPRESIÓN:
 04-19-2022



A
B
C
D
E
F

DISEÑO PLANO: D. MADRID
 DISEÑO: COLHILADOS
 FECHA: 19/04/2022



CLIENTE: COLHILADOS
 PROYECTO: TAB 480 Y 575VAC
 CONTENIDO: ANALIZADOR DE REDES
 RUTA DE ARCHIVO: D:\1.TEMP DIBUJO\2022\C\COLHILADOS\OP 26775 TAB 480 Y 575V\ELECTRICOS\C1 ANALIZADOR DE REDES.dwg

ORDEN DE PRODUCCIÓN: 26775-3	VERSIÓN: 01
OPEN END Y MANUALES 575V	ESQUEMA: C1
RESPONSABLE DEL PROYECTO: A. RESTREPO	HOJA: DE: 18
	FECHA DE IMPRESIÓN: 04-19-2022

The label, box and all information contained on this plane are property exclusive of Metalandes S.A.S. and no puede ser copiado, usado o distribuido sin el debido permiso de Metalandes S.A.S. Copyright (C) Metalandes S.A.S. 2018 All Rights Reserved.