

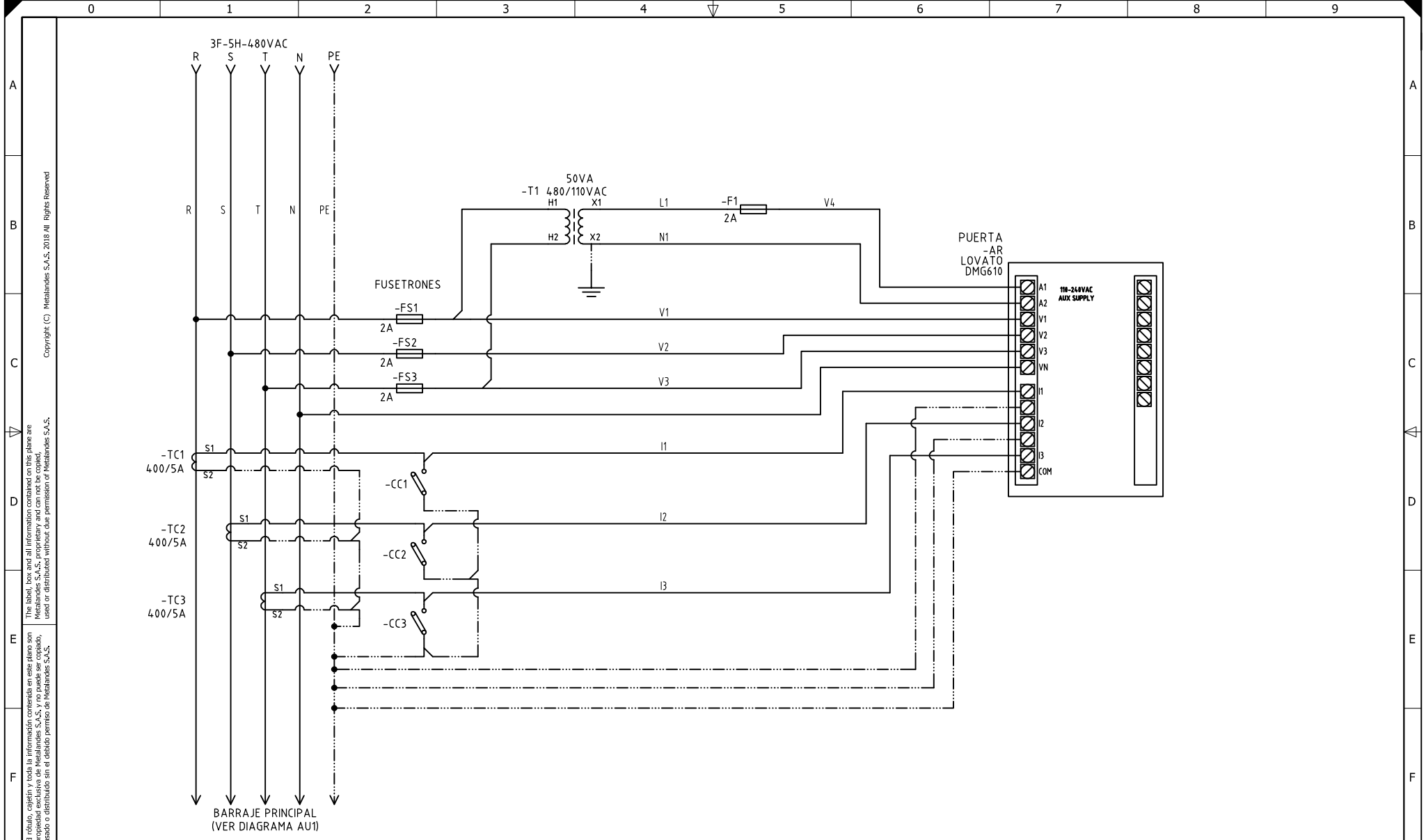
Copyright (C) Metalandes S.A.S. 2015. All Rights Reserved.
 The label, box and all information contained on this plane are
 property exclusive of Metalandes S.A.S., proprietary and can not be copied,
 used or distributed without due permission of Metalandes S.A.S.
 El rótulo, cajetín y toda la información contenida en este plano son
 propiedad exclusiva de Metalandes S.A.S., y no puede ser copiado,
 usado o distribuido sin el debido permiso de Metalandes S.A.S.

DISEÑO PLANO: FECHA: 19/04/2022
 D. MADRID
 DISEÑO: FECHA:
 COLHILADOS



CLIENTE: COLHILADOS
 PROYECTO: TAB 480 Y 575VAC
 CONTENIDO: UNIFILAR
 RUTA DE ARCHIVO: D:\1.TEMP DIBUJO\2022\C\COLHILADOS\OP 26775 TAB 480 Y 575V\ELECTRICOS\AU1 UNIFILAR.dwg

ORDEN DE PRODUCCIÓN: 26775-1
 OPEN END Y CARDAS 480V
 RESPONSABLE DEL PROYECTO:
 A. RESTREPO
 VERSIÓN: 01
 ESQUEMA: AU1
 HOJA:
 DE: 13
 FECHA DE IMPRESIÓN:
 04-19-2022



El rótulo, cajetín y toda la información contenida en este plano son propiedad exclusiva de Metalandes S.A.S., y no puede ser copiado, usado o distribuido sin el debido permiso de Metalandes S.A.S.
 Copyright (C) Metalandes S.A.S. 2016. All Rights Reserved

DISEÑO PLANO: D. MADRID
 DISEÑO: COLHILADOS
 FECHA: 19/04/2022



CLIENTE: COLHILADOS
 PROYECTO: TAB 480 Y 575VAC
 CONTENIDO: ANALIZADOR DE REDES
 RUTA DE ARCHIVO: D:\1.TEMP DIBUJO\2022\COLHILADOS\OP 26775 TAB 480 Y 575V\ELECTRICOS\A1 ANALIZADOR DE REDES.dwg

ORDEN DE PRODUCCIÓN: 26775-1	VERSIÓN: 01
OPEN END Y CARDAS 480V	ESQUEMA: A1
RESPONSABLE DEL PROYECTO: A. RESTREPO	HOJA: DE: 17
	FECHA DE IMPRESIÓN: 04-19-2022