

0 1 2 3 4 5 6 7 8 9

A

B

C

D

E

F

A

B

C

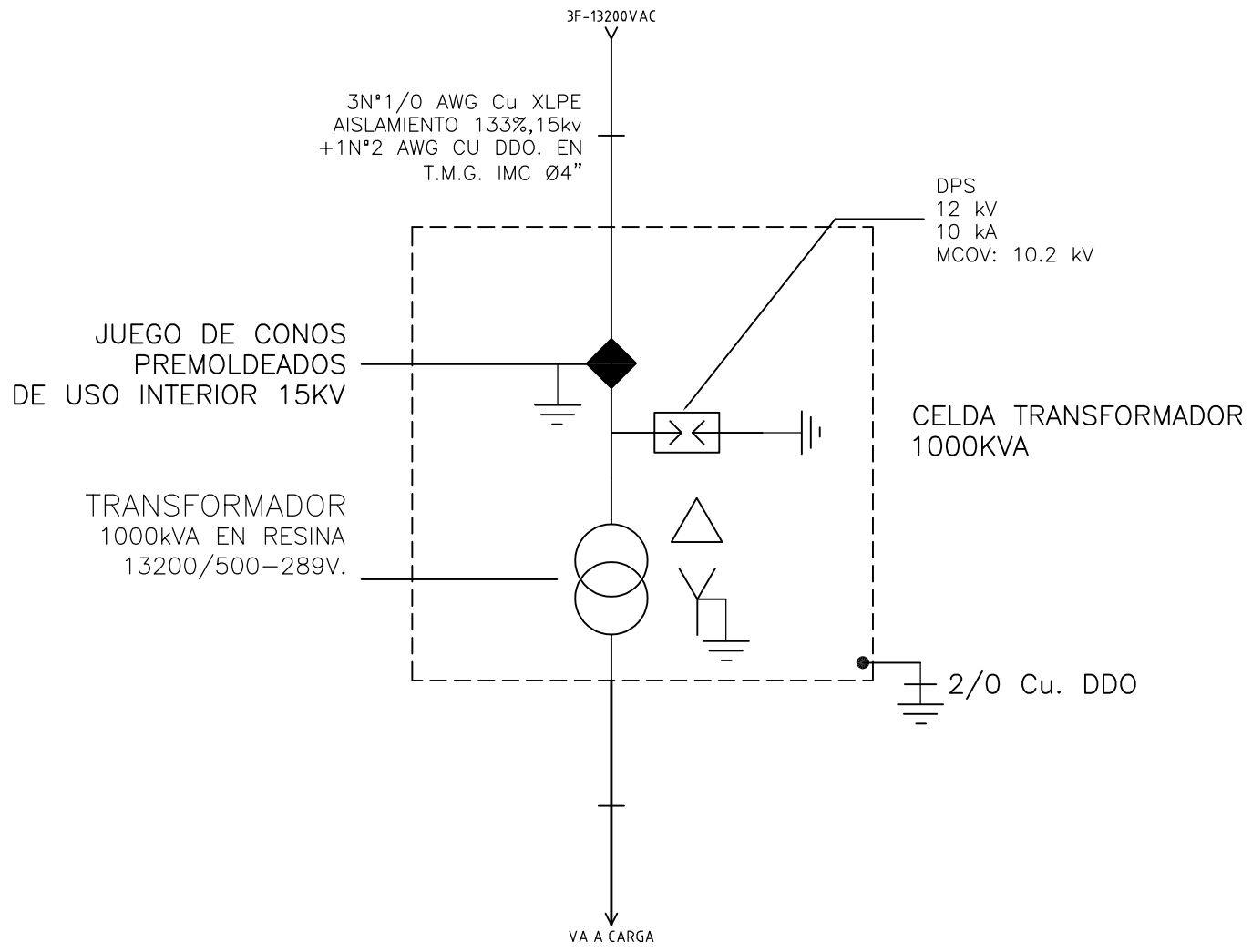
D

E

F

Copyright (C) Metalandes S.A.S. 2018 All Rights Reserved

The label, box and all information contained on this plane are property exclusive of Metalandes S.A.S. and no puede ser copiado, usado o distribuido sin el debido permiso de Metalandes S.A.S.



DISEÑO PLANO: D. MADRID
 DISEÑO: CONS. MED. AL MAR

FECHA: 07/03/2022
 FECHA:



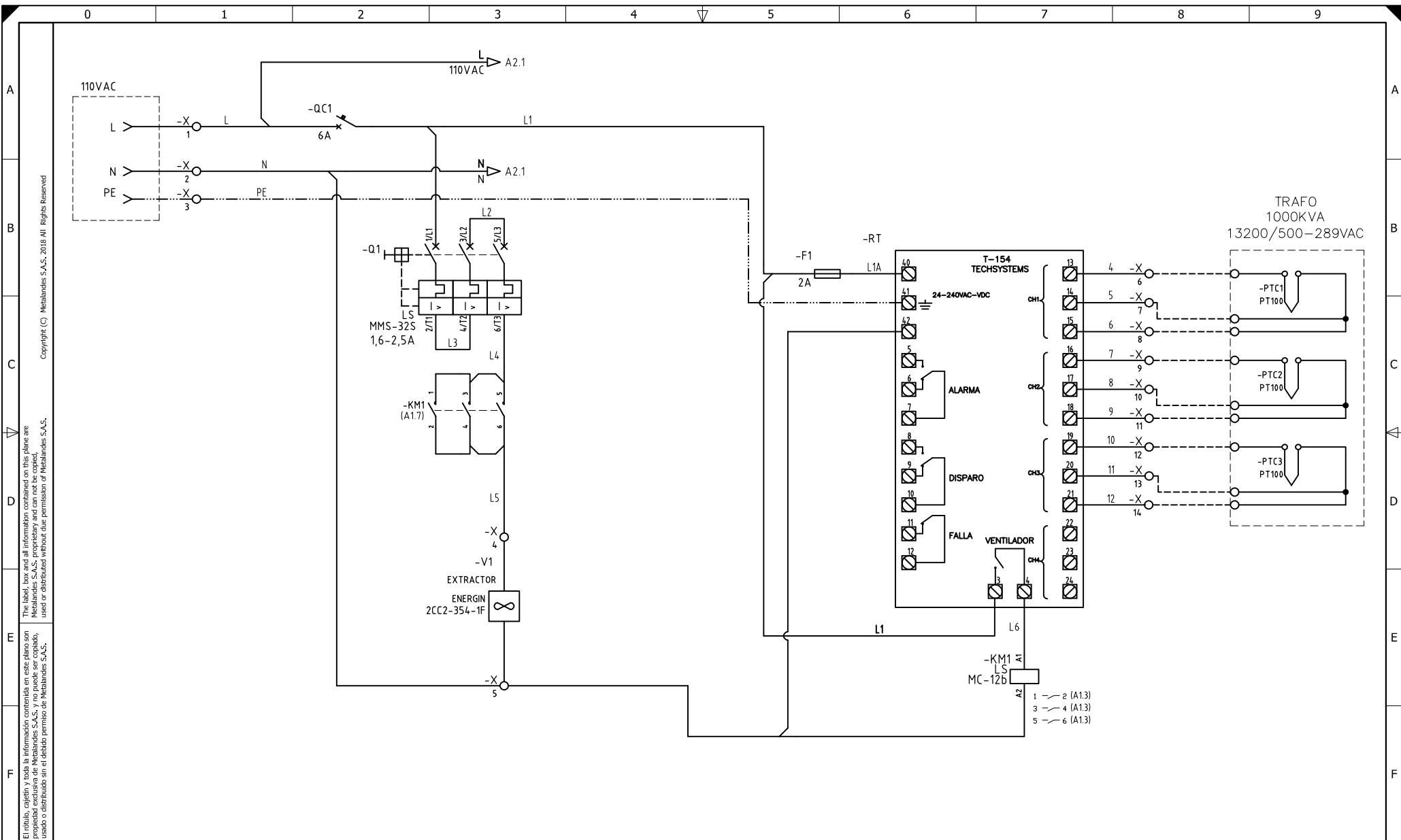
CLIENTE: CONSORCIO MEDELLIN AL MAR
 PROYECTO: TUNEL DE OCCIDENTE
 CONTENIDO: UNIFILAR

ORDEN DE PRODUCCIÓN: 26680-1
 CELDA DE TRANSFORMADOR 1000KVA
 RESPONSABLE DEL PROYECTO: F. GONZALES

VERSIÓN: 01
 ESQUEMA: AU1
 HOJA: DE: 10
 FECHA DE IMPRESIÓN: 03-07-2022

RUTA DE ARCHIVO: D:\1.TEMP DIBUJO\2022\C\CONSORCIO MEDELLIN AL MAR\OP 26680 TUNEL DE OCCIDENTE\ELECTRICOS\AU1 UNIFILAR.dwg

0 1 2 3 4 5 6 7 8 9



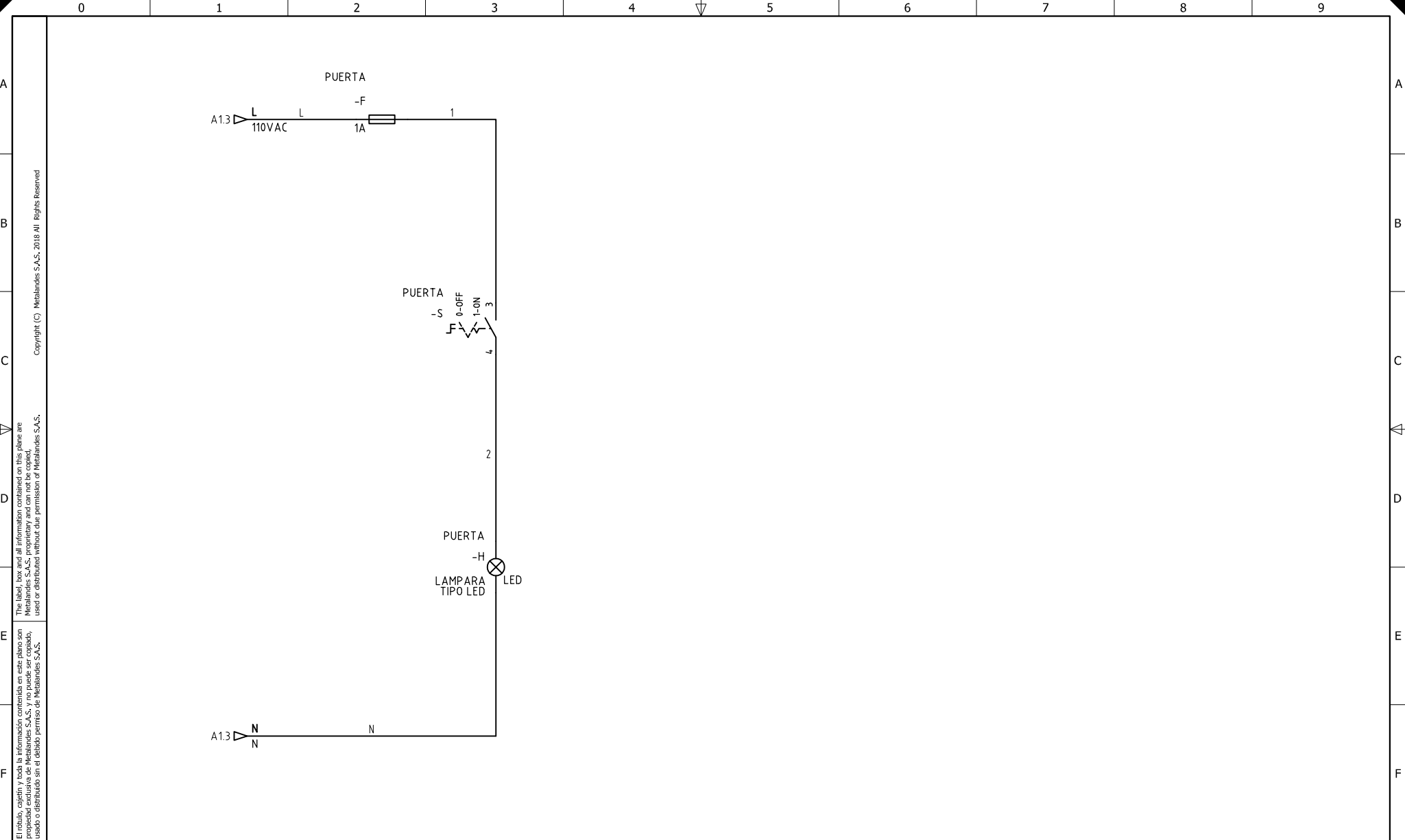
El título, cajetín y toda la información contenida en este plano son propiedad exclusiva de Metalandes S.A.S., y no puede ser copiado, usado o distribuido sin el debido permiso de Metalandes S.A.S. Copyright (C) Metalandes S.A.S. 2018 All Rights Reserved.

DISEÑO PLANO:	FECHA:
D. MADRID	07/03/2022
DISEÑO:	FECHA:
CONS. MED. AL MAR	



CLIENTE: CONSORCIO MEDELLIN AL MAR	ORDEN DE PRODUCCIÓN: 26680-1	VERSIÓN: 01
PROYECTO: TUNEL DE OCCIDENTE	CELDA DE TRANSFORMADOR 1000KVA	ESQUEMA: A1
CONTENIDO: CONTROL DE TEMPERATURA	RESPONSABLE DEL PROYECTO: F. GONZALES	HOJA: 11
		FECHA DE IMPRESIÓN: 03-07-2022

RUTA DE ARCHIVO: D:\1.TEMP DIBUJO\2022\CONSORCIO MEDELLIN AL MAR\OP 26680 TUNEL DE OCCIDENTE\ELECTRICOS\A1 CONTROL DE TEMPERATURA.dwg



El título, cajetín y toda la información contenida en este plano son propiedad exclusiva de Metalandes S.A.S., y no puede ser copiado, usado o distribuido sin el debido permiso de Metalandes S.A.S.
 Copyright (C) Metalandes S.A.S. 2018 All Rights Reserved

DISEÑO PLANO:	FECHA:
D. MADRID	07/03/2022
DISEÑO:	FECHA:
CONS. MED. AL MAR	



CLIENTE: CONSORCIO MEDELLIN AL MAR	ORDEN DE PRODUCCIÓN: 26680-1
PROYECTO: TUNEL DE OCCIDENTE	CELDA DE TRANSFORMADOR 1000KVA
CONTENIDO: CONTROL DE ILUMINACION	RESPONSABLE DEL PROYECTO: F. GONZALES
RUTA DE ARCHIVO: D:\1.TEMP DIBUJO\2022\CONSORCIO MEDELLIN AL MAR\OP 26680 TUNEL DE OCCIDENTE\ELECTRICOS\A2 CONTROL DE ILUMINACION.dwg	

VERSIÓN: 01
ESQUEMA: A2
HOJA:
DE: 12
FECHA DE IMPRESIÓN: 03-07-2022