

Copyright (C) Metalandes S.A.S. 2018 All Rights Reserved

The label, box and all information contained on this plane are property of Metalandes S.A.S. and its subsidiaries. No part of this document may be reproduced, stored in a retrieval system, or used or distributed without the permission of Metalandes S.A.S.

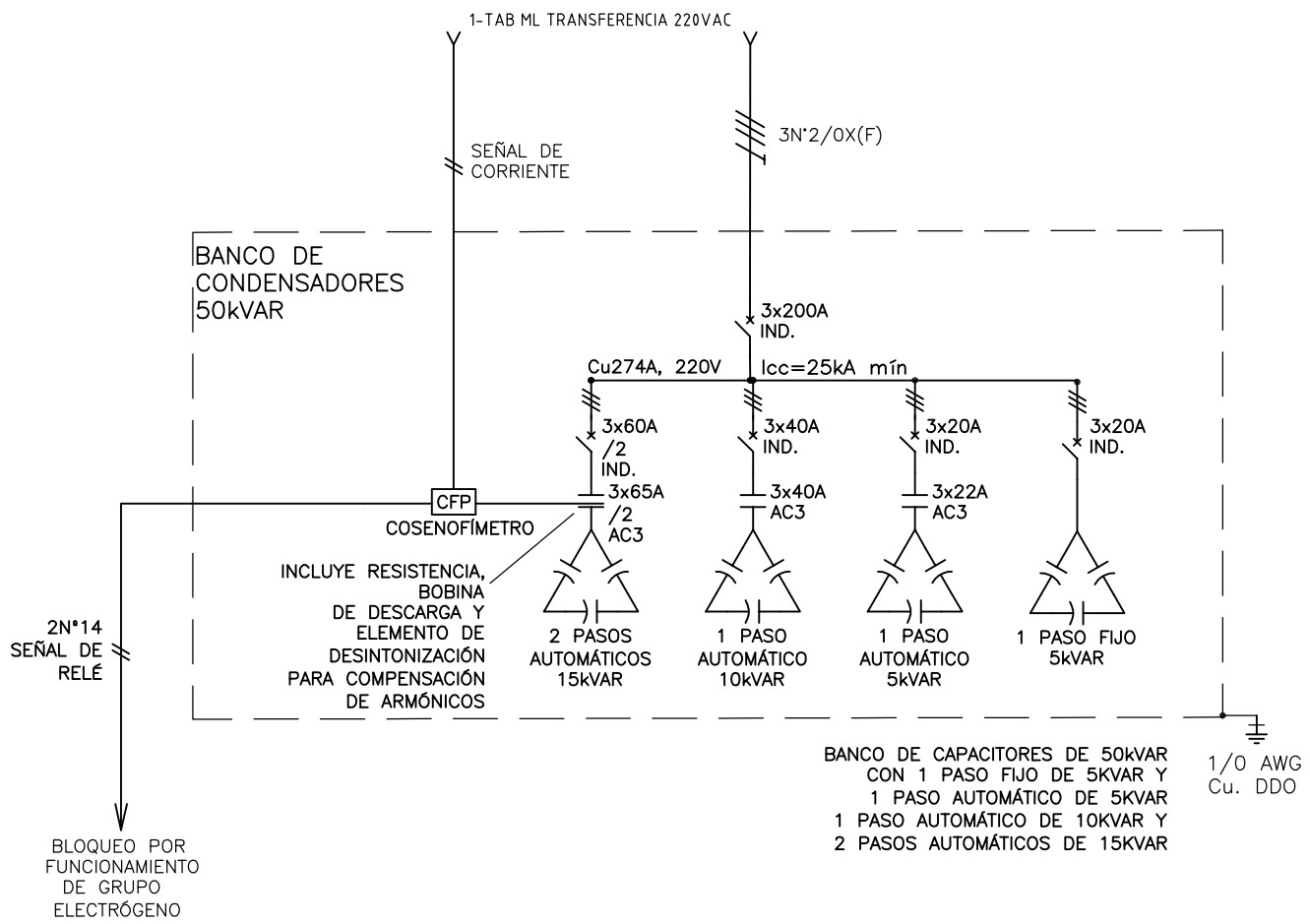
DISEÑO PLANO: D. MADRID	FECHA: 08/03/2022
DISEÑO: OMC	FECHA:



METALANDES S.A.S

CLIENTE: OMC	ORDEN DE PRODUCCIÓN: 26626-2
PROYECTO: TABLEROS GALPON P9	BANCO CONDENSADORES 50KVAR 220VAC
CONTENIDO: UNIFILAR	RESPONSABLE DEL PROYECTO: A. CARMONA
RUTA DE ARCHIVO: D:\1.TEMP DIBUJO\2022\0\OMC\OP 26626 GALPON P9\ELECTRICOS\BU1 UNIFILAR.DWG	VERSIÓN: 01

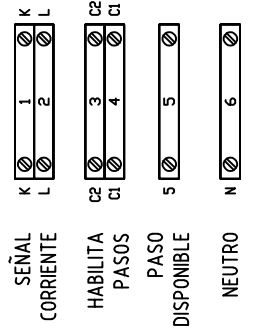
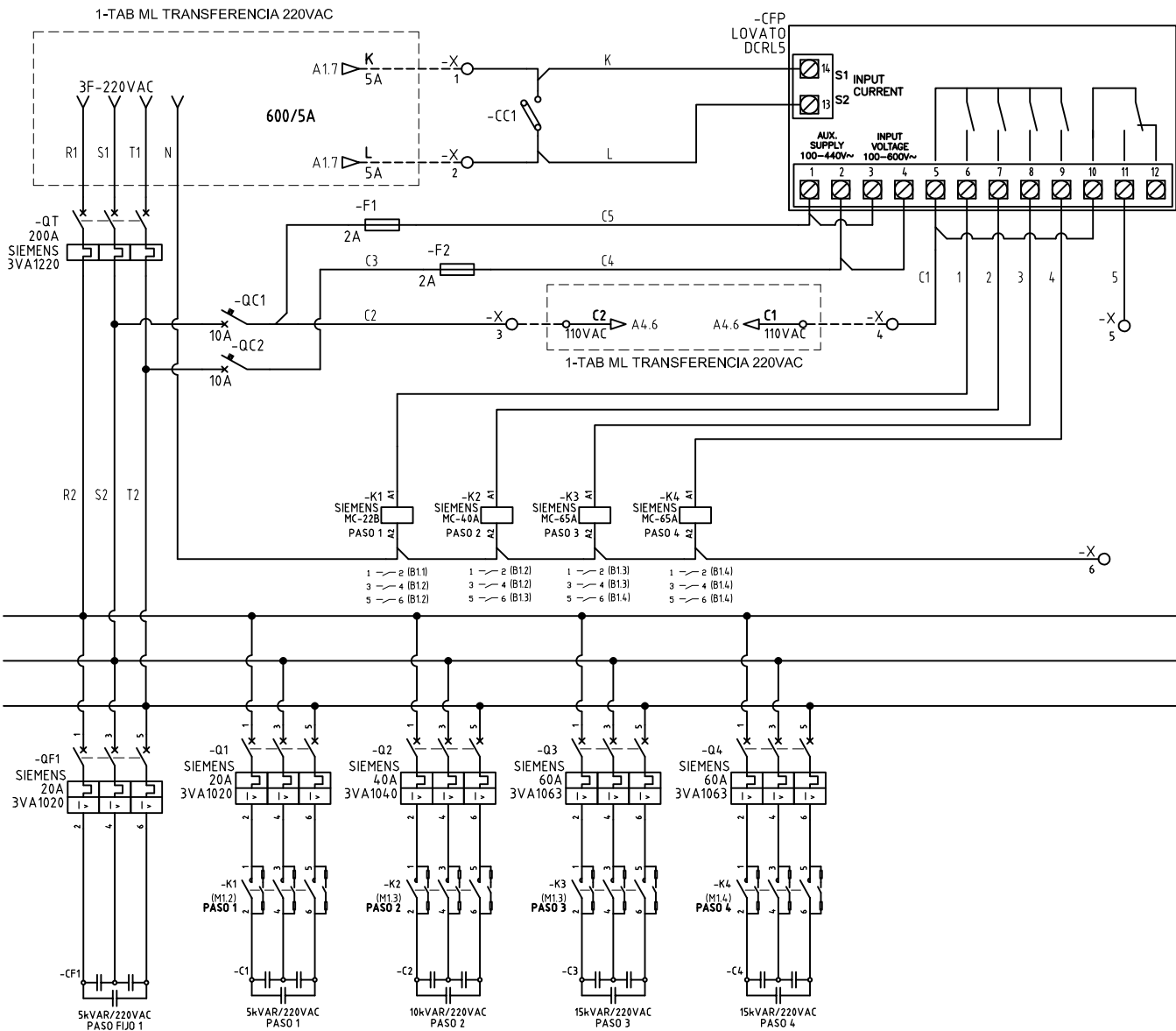
ESQUEMA: BU1
HOJA:
DE: 12
FECHA DE IMPRESIÓN: 08-21-2022



Copyright (C) Metalandes S.A.S. 2018. All Rights Reserved

El rótulo, cajetín y toda la información contenida en este plano son propiedad de METALANDES S.A.S. y no puede ser usado, usado o distribuido sin el debido permiso de METALANDES S.A.S.

0 1 2 3 4 5 6 7 8 9



DISEÑO PLANO:
D. MADRID
DISEÑO:
OMC

FECHA: 09/03/2022
FECHA:



METALANDES S.A.S

CLIENTE: OMC
PROYECTO: TABLEROS GALPON P9
CONTENIDO: CORRECTOR FACTOR DE POTENCIA

ORDEN DE PRODUCCIÓN: 26626-2
BANCO CONDENSADORES
50KVAR 220VAC
RESPONSABLE DEL PROYECTO:
A. CARMONA

VERSIÓN: 01
ESQUEMA: B1
HOJA:
DE: 17
FECHA DE IMPRESIÓN:
06-21-2022

RUTA DE ARCHIVO: D:\1.TEMP DIBUJO\2022\O\OMC\OP 26626 GALPON P9\ELECTRICOS\B1 CORRECTOR FACTOR DE POTENCIA.DWG

0 1 2 3 4 5 6 7 8 9