

Copyright (C) Metalandes S.A.S. 2018. All Rights Reserved

The label, box and all information contained on this plane are property of Metalandes S.A.S. and its use for any other use, use or distributed without the permission of Metalandes S.A.S.

DISEÑO PLANO:	FECHA:
D. MADRID	03/05/2022
DISEÑO:	FECHA:
OPAV	

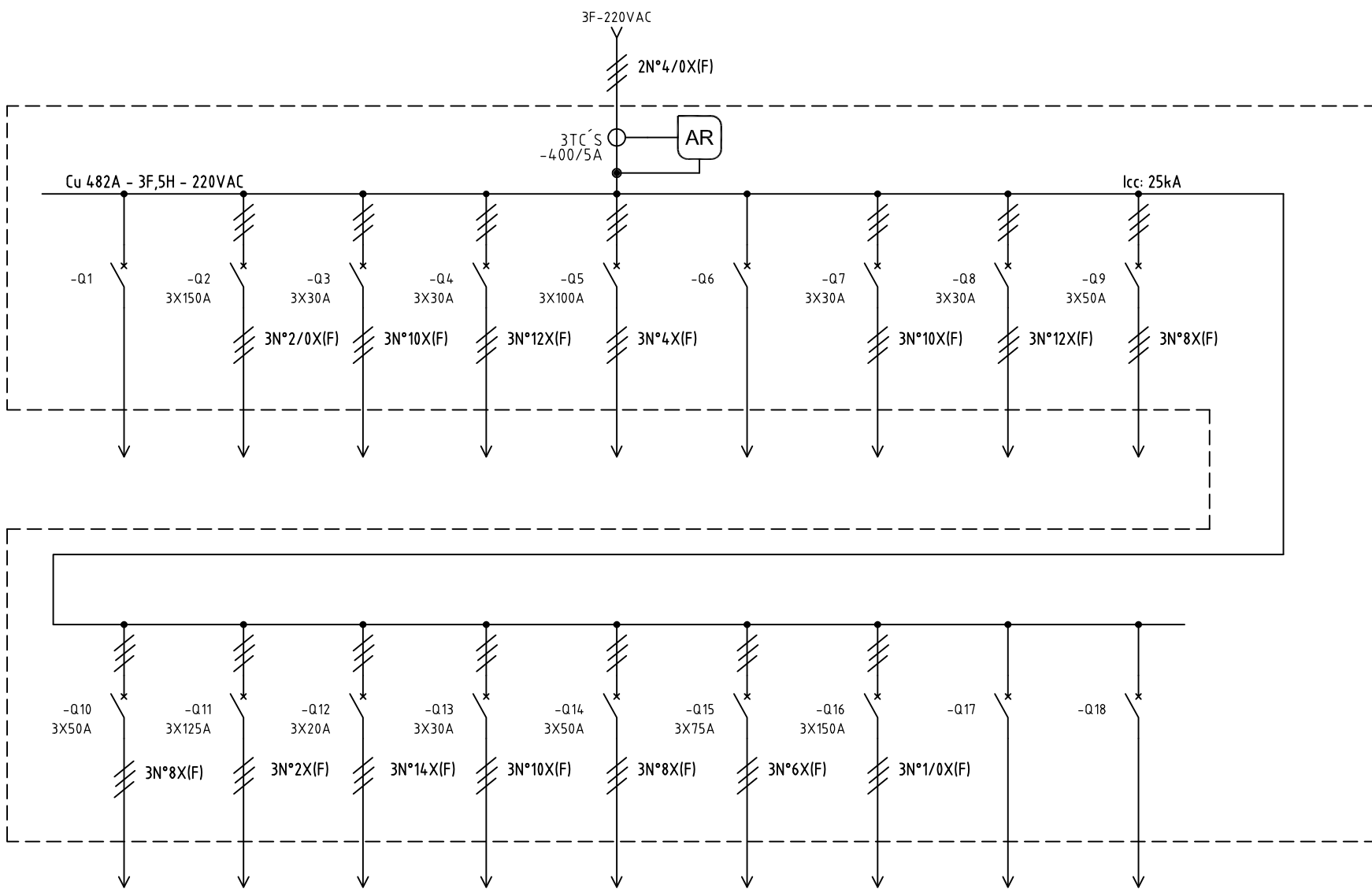


METALANDES S.A.S

CLIENTE: OPERADORA AVICOLA
PROYECTO: FRIKO CALDAS
CONTENIDO: UNIFILAR
RUTA DE ARCHIVO: D:\1.TEMP DIBUJO\2022\O\OPAV\OP 26622 FRIKO CALDAS\ELECTRICOS\BU1 UNIFILAR.dwg

ORDEN DE PRODUCCIÓN: 26622-2
TAB DISTRIBUCION #01-220V
RESPONSABLE DEL PROYECTO: F. GONZALEZ

VERSIÓN: 01
ESQUEMA: BU1
HOJA:
DE: 12
FECHA DE IMPRESIÓN: 06-21-2022



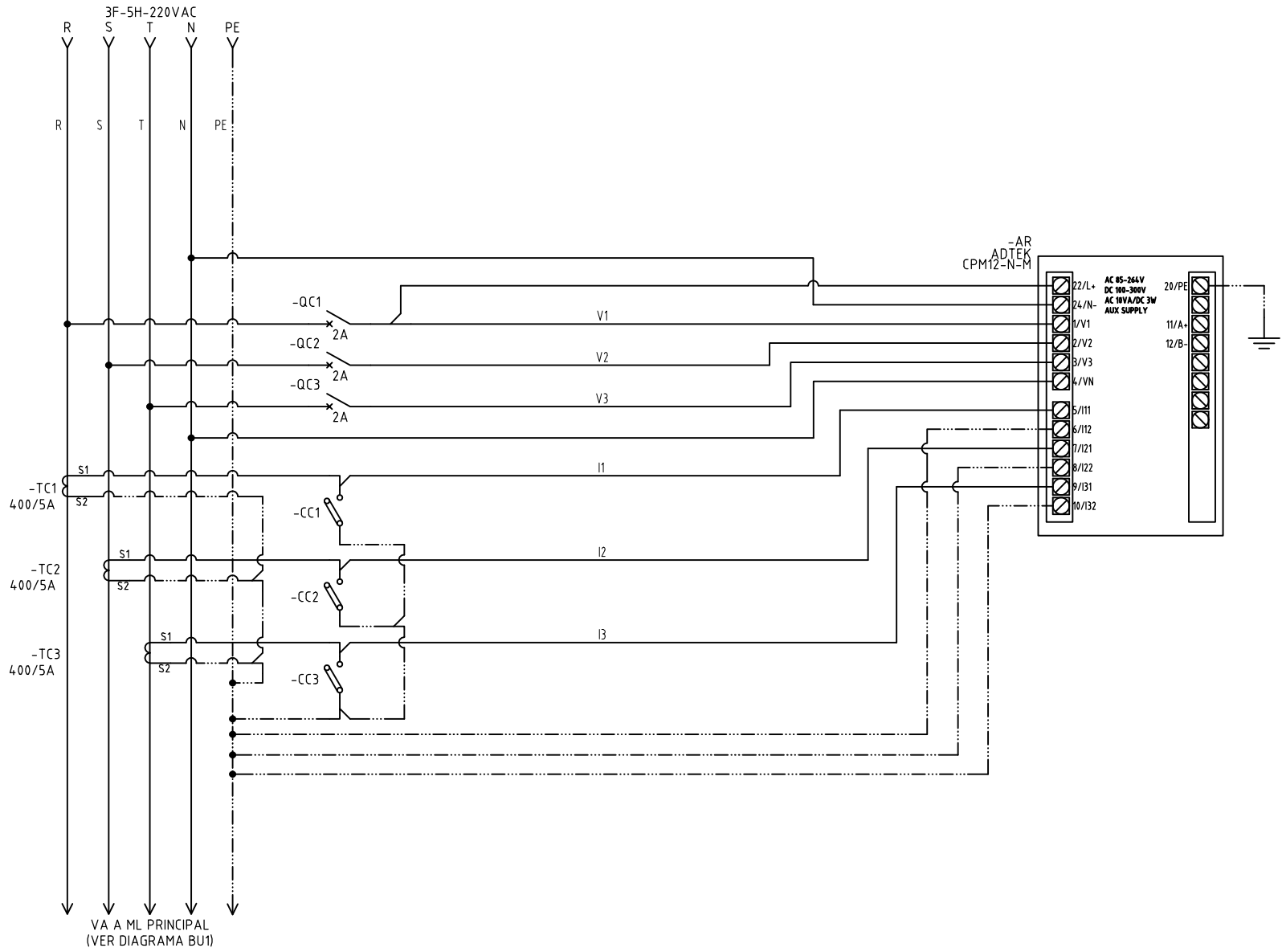
Copyright (C) Metalandes S.A.S. 2018 All Rights Reserved

The label, box and all information contained on this plane are property of METALANDES S.A.S. and no part of this document may be used or distributed without the permission of Metalandes S.A.S.

El rótulo, cajetín y toda la información contenida en este plano son propiedad de METALANDES S.A.S. y no puede ser usado, usado o distribuido sin el debido permiso de Metalandes S.A.S.

0 1 2 3 4 5 6 7 8 9

A B C D E F



VA A ML PRINCIPAL
(VER DIAGRAMA BU1)

DISEÑO PLANO:	FECHA:
D. MADRID	03/06/2022
DISEÑO:	FECHA:
OPAV	



METALANDES S.A.S

CLIENTE: OPERADORA AVICOLA	ORDEN DE PRODUCCIÓN: 26622-2
PROYECTO: FRIKO CALDAS	TAB DISTRIBUCION #01-220V
CONTENIDO: ANALIZADOR DE REDES	RESPONSABLE DEL PROYECTO: F. GONZALEZ
RUTA DE ARCHIVO: D:\1.TEMP DIBUJO\2022\O\OPAV\OP 26622 FRIKO CALDAS\ELECTRICOS\B1 ANALIZADOR DE REDES.DWG	FECHA DE IMPRESIÓN: 08-21-2022

VERSIÓN: 01
ESQUEMA: B1
HOJA:
DE: 14

0 1 2 3 4 5 6 7 8 9