

Copyright (C) Metalandes S.A.S. 2018 All Rights Reserved

The label, box and all information contained on this plane are property of Metalandes S.A.S. and its subsidiaries. No part of this work may be reproduced, stored in a retrieval system, or distributed without the permission of Metalandes S.A.S.

El rótulo, cajetín y toda la información contenida en este plano son propiedad de Metalandes S.A.S. y no podrá ser usado, almacenado o distribuido sin el debido permiso de Metalandes S.A.S.

DISEÑO PLANO:
D. MADRID
DISEÑO:
OPAV

FECHA:
03/05/2022



METALANDES S.A.S

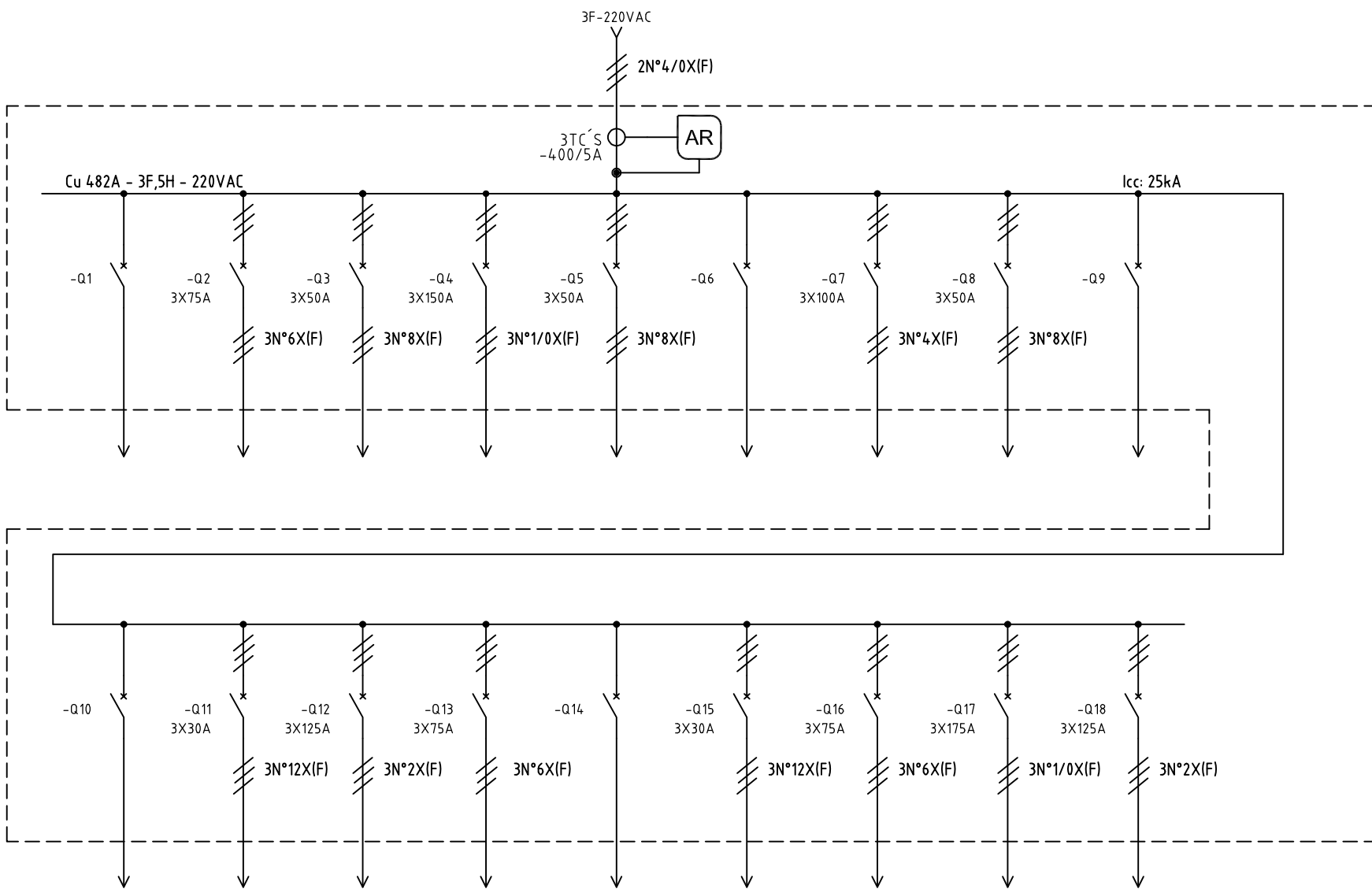
CLIENTE: OPERADORA AVICOLA
PROYECTO: FRIKO CALDAS
CONTENIDO: UNIFILAR

RUTA DE ARCHIVO: D:\1.TEMP DIBUJO\2022\O\OPAV\OP 26622 FRIKO CALDAS\ELECTRICOS\AU1 UNIFILAR.dwg

ORDEN DE PRODUCCIÓN: 26622-1
TAB DISTRIBUCION #04-220V

RESPONSABLE DEL PROYECTO:
F. GONZALEZ

VERSIÓN: 01
ESQUEMA: AU1
HOJA:
DE: 11
FECHA DE IMPRESIÓN:
06-21-2022



DISEÑO PLANO: D. MADRID	FECHA: 03/05/2022
DISEÑO: OPAV	FECHA:

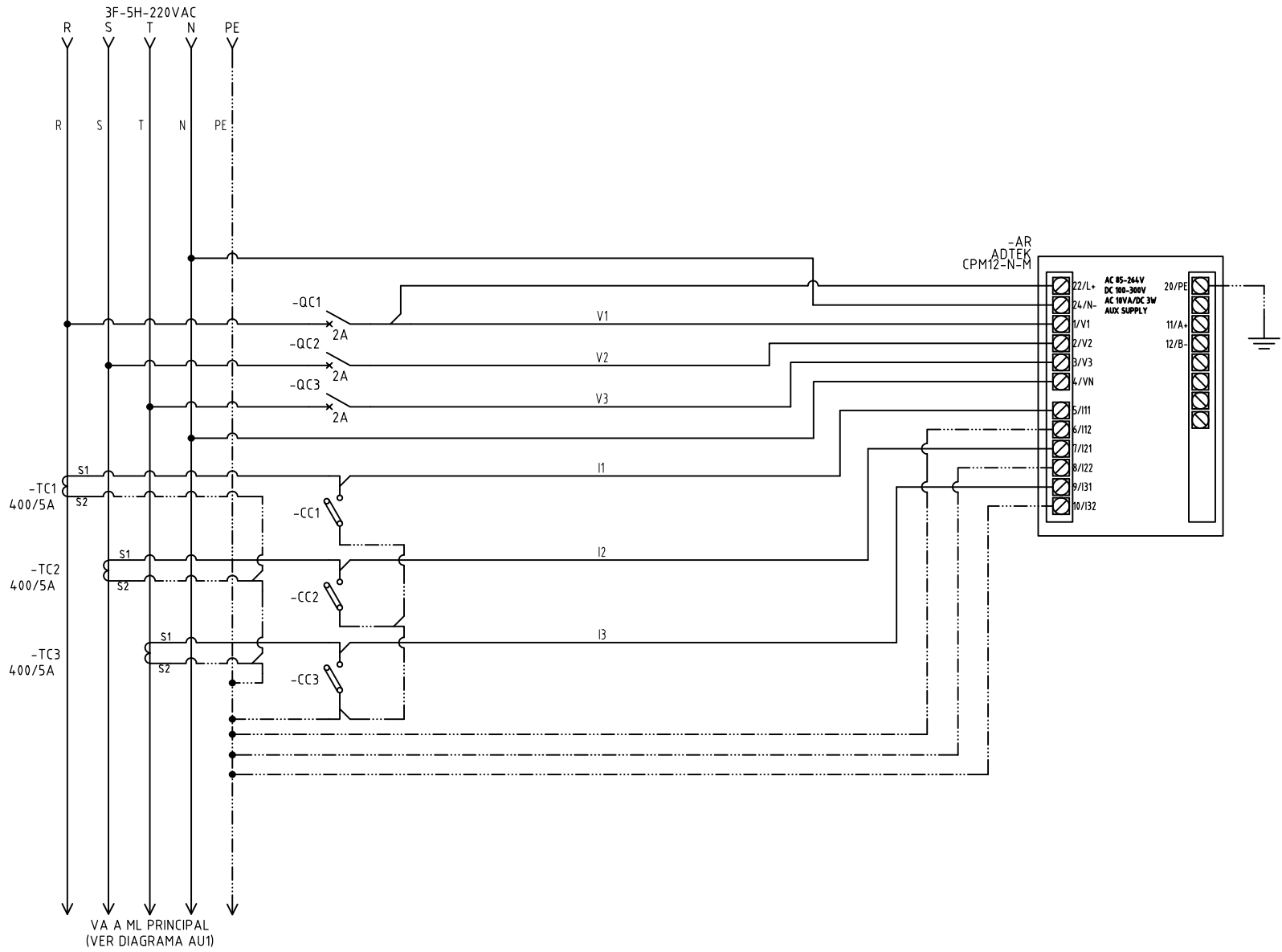


METALANDES S.A.S

CLIENTE: OPERADORA AVICOLA
 PROYECTO: FRIKO CALDAS
 CONTENIDO: ANALIZADOR DE REDES

ORDEN DE PRODUCCIÓN: 26622-1
 TAB DISTRIBUCION #04-220V
 RESPONSABLE DEL PROYECTO:
F. GONZALEZ

VERSIÓN: 01
 ESQUEMA: A1
 HOJA:
 DE: 13
 FECHA DE IMPRESIÓN:
 06-21-2022



VA A ML PRINCIPAL
 (VER DIAGRAMA AU1)