

DISEÑO PLANO:	FECHA:
D. MADRID	21/11/2022
DISEÑO:	FECHA:
ELECTROPARTES	



**METALANDES S.A.S**

CLIENTE: ELECTROPARTES	ORDEN DE PRODUCCIÓN: 26620-4
PROYECTO: NEW STETIC	CELDA TRANSFORMADOR 1000KVA
CONTENIDO: UNIFILAR	RESPONSABLE DEL PROYECTO: S. LOPEZ

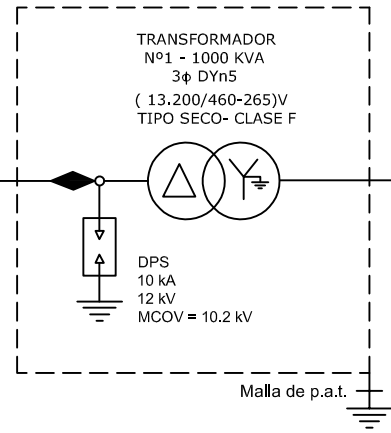
VERSIÓN: 01
ESQUEMA: BU1
HOJA:
DE: 14
FECHA DE IMPRESIÓN: 02-14-2023

RUTA DE ARCHIVO: D:\1.TEMP DIBUJO\2022\E\ELECTROPARTES\OP 26620 NEW STETIC\ELECTRICOS\BU1 UNIFILAR.dwg

CELDA DE SECCIONADOR #1 BAJO CARGA  
CON DISPOSITIVO DE PUESTA A TIERRA  
CON EXTINCIÓN DE ARCO ELÉCTRICO EN SF6  
630A - 17.5 KV- 20KA

3N°1/0 Cu XLPE, 15 kV, 133%  
+ 1N°2 Cu DESNUDO,  
EN TMG Ø4"  
(PROYECTADO)

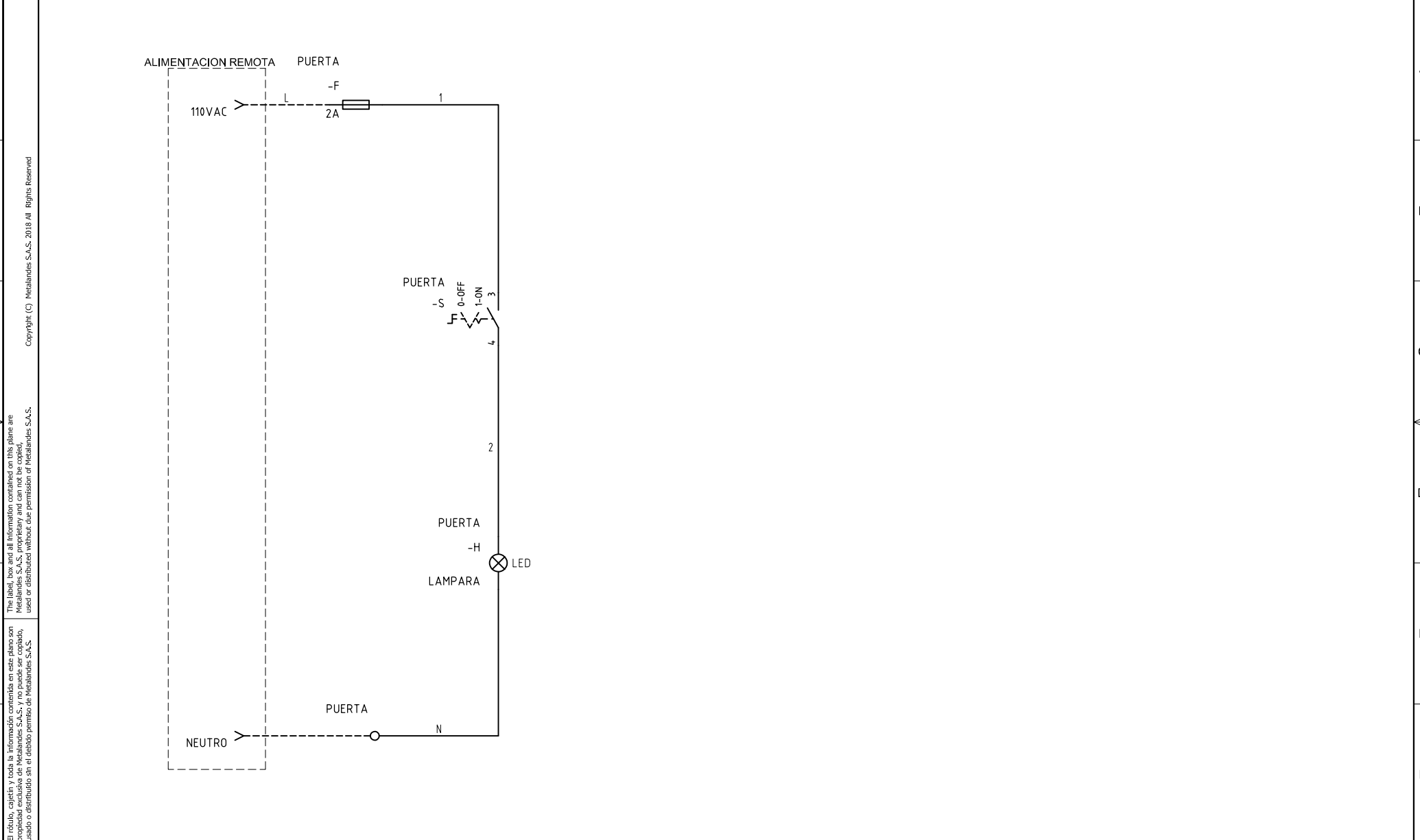
CELDA DEL TRANSFORMADOR



3 N°4/0 AWG Cu-THHN x FASE +  
3 N°2/0 AWG, Cu-THHN x NEUTRO  
EN BANDEJA PORTACABLES de 50cm.  
SEGÚN LO DISPUESTO EN LA  
SECCIÓN 318-11 literal b. numeral 4.  
TABLA B 310-2 en el APÉNDICE B.  
de la NTC2050

GABINETE CON TOTALIZADOR  
A CARGAS DE  
NEW STETIC  
799KVA

0 1 2 3 4 5 6 7 8 9



Copyright (C) Metalandes S.A.S. 2018 All Rights Reserved

The label, box and all information contained on this plane are property of Metalandes S.A.S. and are not to be used, reproduced, used or distributed without the permission of Metalandes S.A.S.

El rótulo, cajetín y toda la información contenida en este plano son propiedad de Metalandes S.A.S. y no pueden ser usados, reproducidos, usados o distribuidos sin el debido permiso de Metalandes S.A.S.

DISEÑO PLANO:	FECHA:
D. MADRID	21/11/2022
DISEÑO:	FECHA:
ELECTROPARTES	



**METALANDES S.A.S**

CLIENTE: ELECTROPARTES
PROYECTO: NEW STETIC
CONTENIDO: CONTROL DE ILUMINACION
RUTA DE ARCHIVO: D:\1.TEMP DIBUJO\2022\E\ELECTROPARTES\OP 26620 NEW STETIC\ELECTRICOS\B1 CONTROL DE ILUMINACION.dwg

ORDEN DE PRODUCCIÓN: 26620-4	VERSIÓN: 01
CELDA TRANSFORMADOR 1000KVA	ESQUEMA: B1
RESPONSABLE DEL PROYECTO: S. LOPEZ	HOJA: DE: 15
	FECHA DE IMPRESIÓN: 02-14-2023

0 1 2 3 4 5 6 7 8 9