

Copyright (C) Metalandes S.A.S. 2018. All Rights Reserved

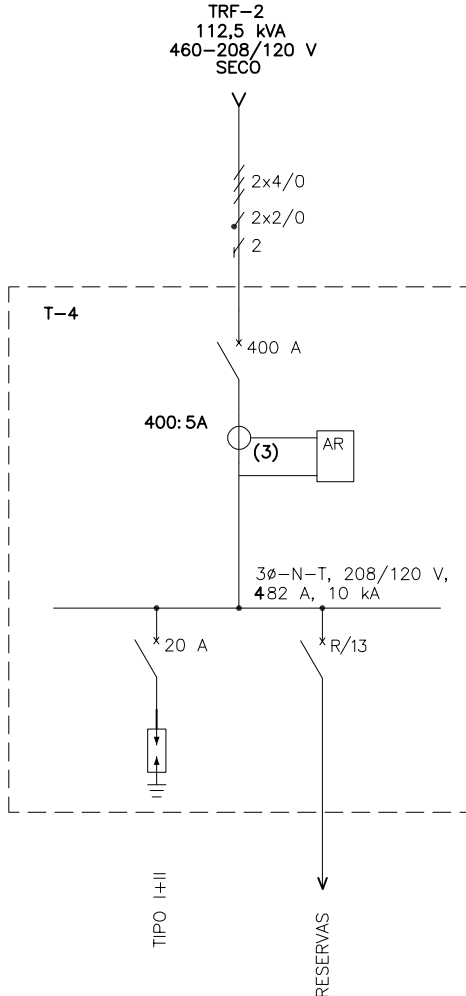
The label, box and all information contained on this plane are property of Metalandes S.A.S. and no part of it may be reproduced, used or distributed without the permission of Metalandes S.A.S.

DISEÑO PLANO:	FECHA:
D. MADRID	31/03/2022
DISEÑO:	FECHA:
CNCH	



METALANDES S.A.S

CLIENTE: CNCH	ORDEN DE PRODUCCIÓN: 26603-6
PROYECTO: SE N°14 ZONA D RIONEGRO	TAB T4
CONTENIDO: UNIFILAR	RESPONSABLE DEL PROYECTO: F. ARREDONDO
RUTA DE ARCHIVO: D:\1.TEMP DIBUJO\2022\C\CNCH\OP 26603 SE N°14 ZONA D RIONEGRO\ELECTRICOS\FU1 UNIFILAR.dwg	HOJA: DE: 20
	FECHA DE IMPRESIÓN: 06-21-2022

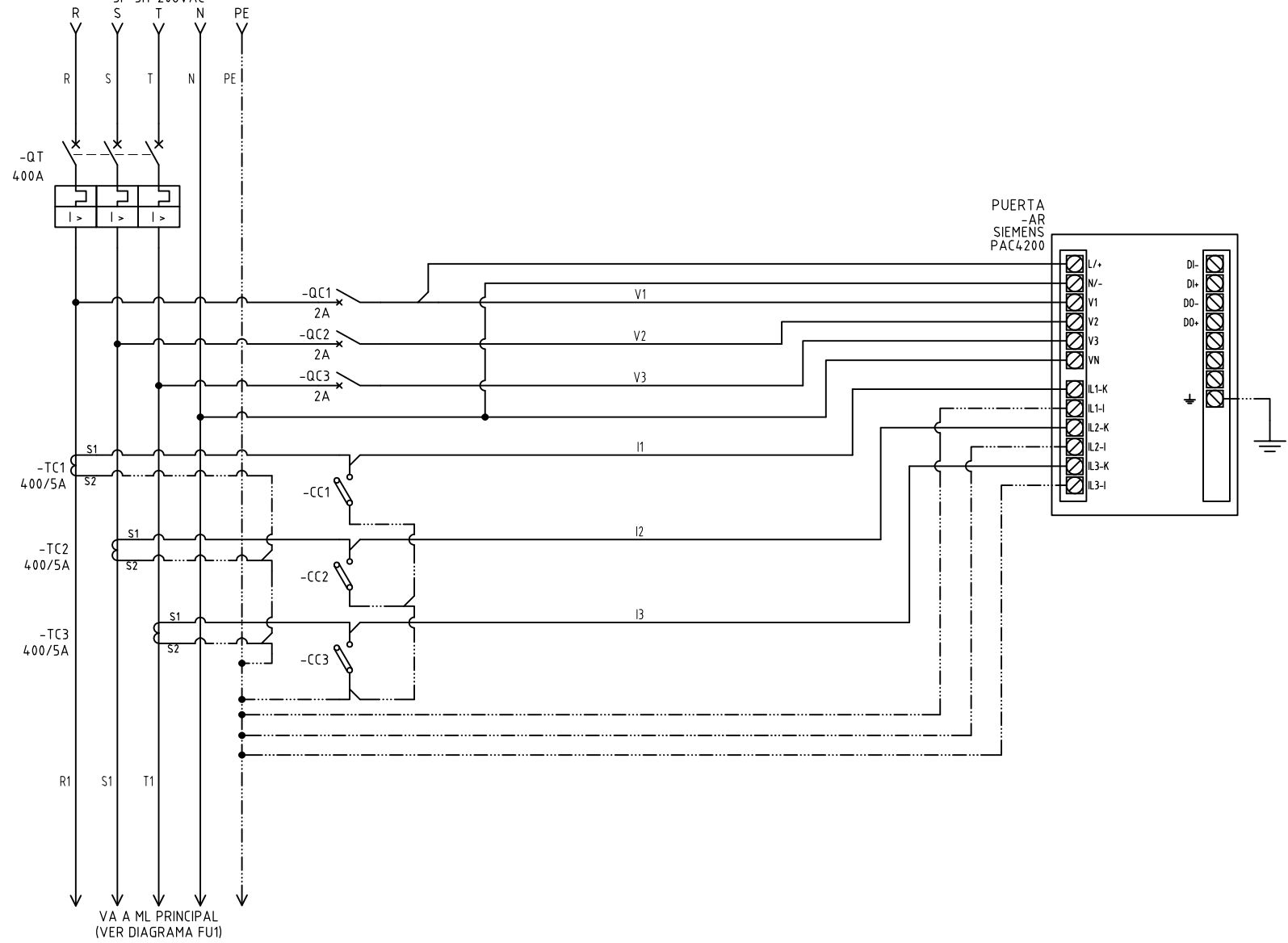


0 1 2 3 4 5 6 7 8 9

A
B
C
D
E
F

CELDA TRANSFORMADOR #2 112,5KVA 460-208/110VAC

3F-5H-208VAC



VA A ML PRINCIPAL
(VER DIAGRAMA FU1)

El rótulo, cajetín y toda la información contenida en este plano son propiedad de METALANDES S.A.S. y no puede ser usado, usado o distribuido sin el debido permiso de METALANDES S.A.S.

Copyright (C) Metalandes S.A.S. 2018 All Rights Reserved

DISEÑO PLANO: D. MADRID	FECHA: 11/03/2022
DISEÑO: CNCH	FECHA:



METALANDES S.A.S

CLIENTE: CNCH	ORDEN DE PRODUCCIÓN: 26603-6
PROYECTO: SE N°14 ZONA D RIONEGRO	TAB T4
CONTENIDO: ANALIZADOR DE REDES	RESPONSABLE DEL PROYECTO: F. ARREDONDO

VERSIÓN: 01
ESQUEMA: F1
HOJA:
DE: 24
FECHA DE IMPRESIÓN: 08-21-2022

RUTA DE ARCHIVO: D:\1.TEMP DIBUJO\2022\C\CNCH\OP 26603 SE N°14 ZONA D RIONEGRO\ELECTRICOS\F1 ANALIZADOR DE REDES.dwg

0 1 2 3 4 5 6 7 8 9