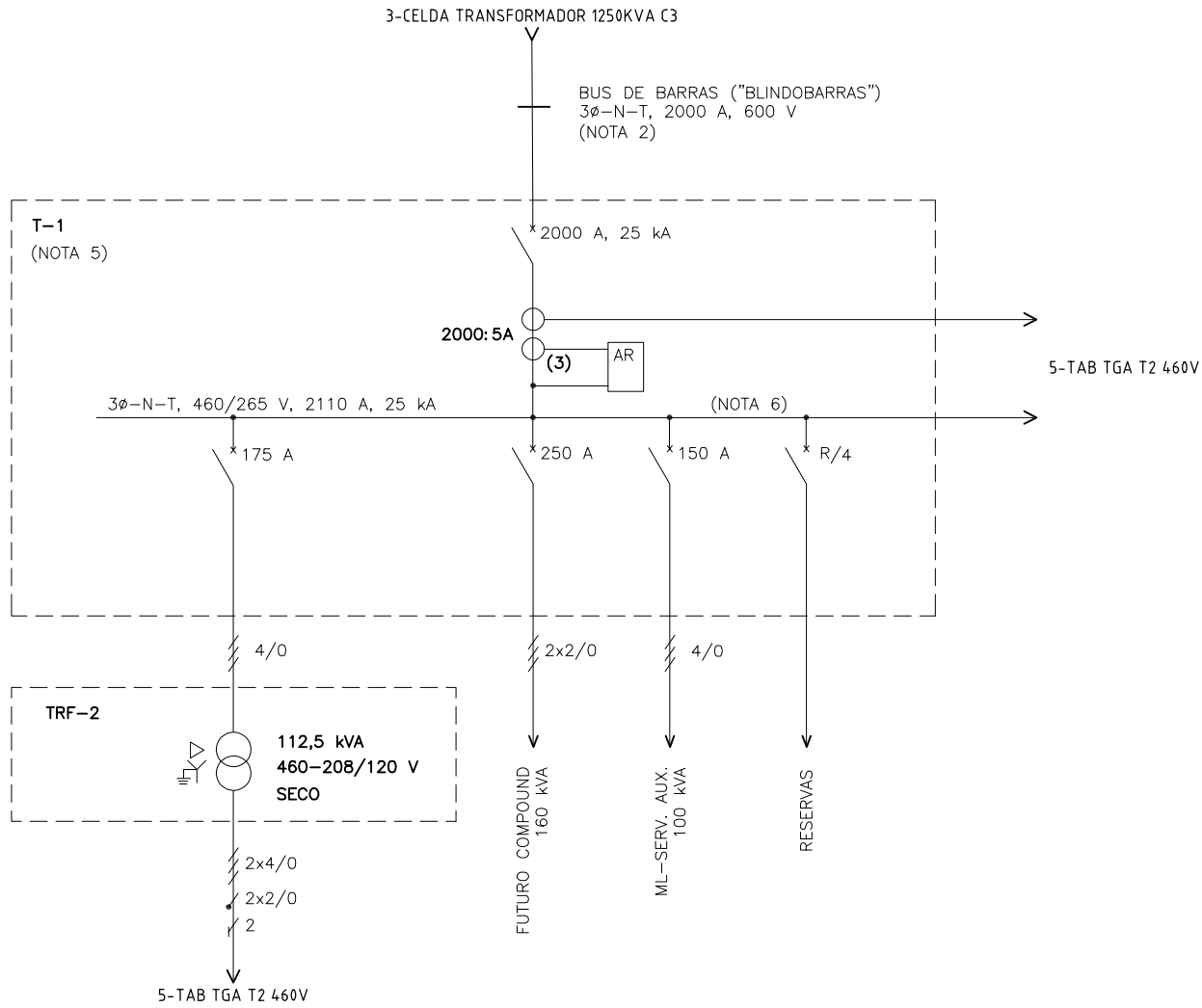


Copyright (C) Metalandes S.A.S. 2018 All Rights Reserved

The label, box and all information contained on this plane are property of Metalandes S.A.S. and no part of this drawing, used or distributed without the permission of Metalandes S.A.S.



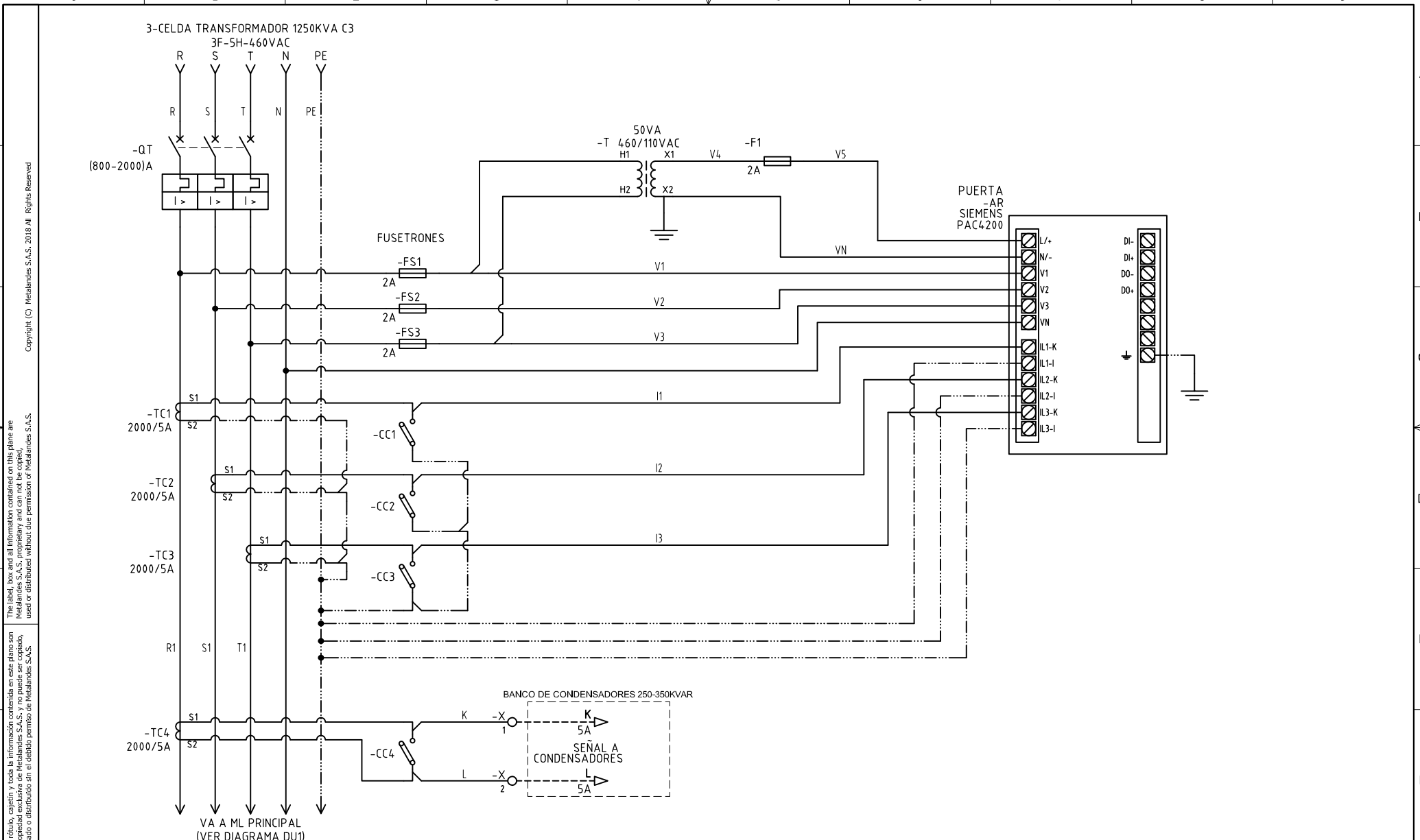
DISEÑO PLANO:	FECHA:
D. MADRID	1/03/2022
DISEÑO:	FECHA:
CNCH	



**METALANDES S.A.S**

CLIENTE: CNCH	ORDEN DE PRODUCCIÓN: 26603-4
PROYECTO: SE N°14 ZONA D RIONEGRO	TAB TGA T1 460V
CONTENIDO: UNIFILAR	RESPONSABLE DEL PROYECTO: F. ARREDONDO
RUTA DE ARCHIVO: D:\1. TEMP DIBUJO\2022\C\CNCH\OP 26603 SE N°14 ZONA D RIONEGRO\ELECTRICOS\DU1 UNIFILAR.dwg	FECHA DE IMPRESIÓN: 08-21-2022

VERSIÓN: 01
ESQUEMA: DU1
HOJA:
DE: 18



The label, box and all information contained on this plane are property of METALANDES S.A.S. and no part of this document may be used or distributed without the permission of METALANDES S.A.S.

DISEÑO PLANO: <b>D. MADRID</b>	FECHA: 1/03/2022
DISEÑO: CNCH	



CLIENTE: CNCH	ORDEN DE PRODUCCIÓN: 26603-4	VERSIÓN: 01
PROYECTO: SE N°14 ZONA D RIONEGRO	TAB TGA T1 460V	ESQUEMA: D1
CONTENIDO: ANALIZADOR DE REDES	RESPONSABLE DEL PROYECTO: F. ARREDONDO	HOJA: DE: 23
RUTA DE ARCHIVO: D:\1.TEMP D1BUJO\2022\C\CNCH\OP 26603 SE N°14 ZONA D RIONEGRO\ELECTRICOS\D1 ANALIZADOR DE REDES.dwg		FECHA DE IMPRESIÓN: 08-21-2022