

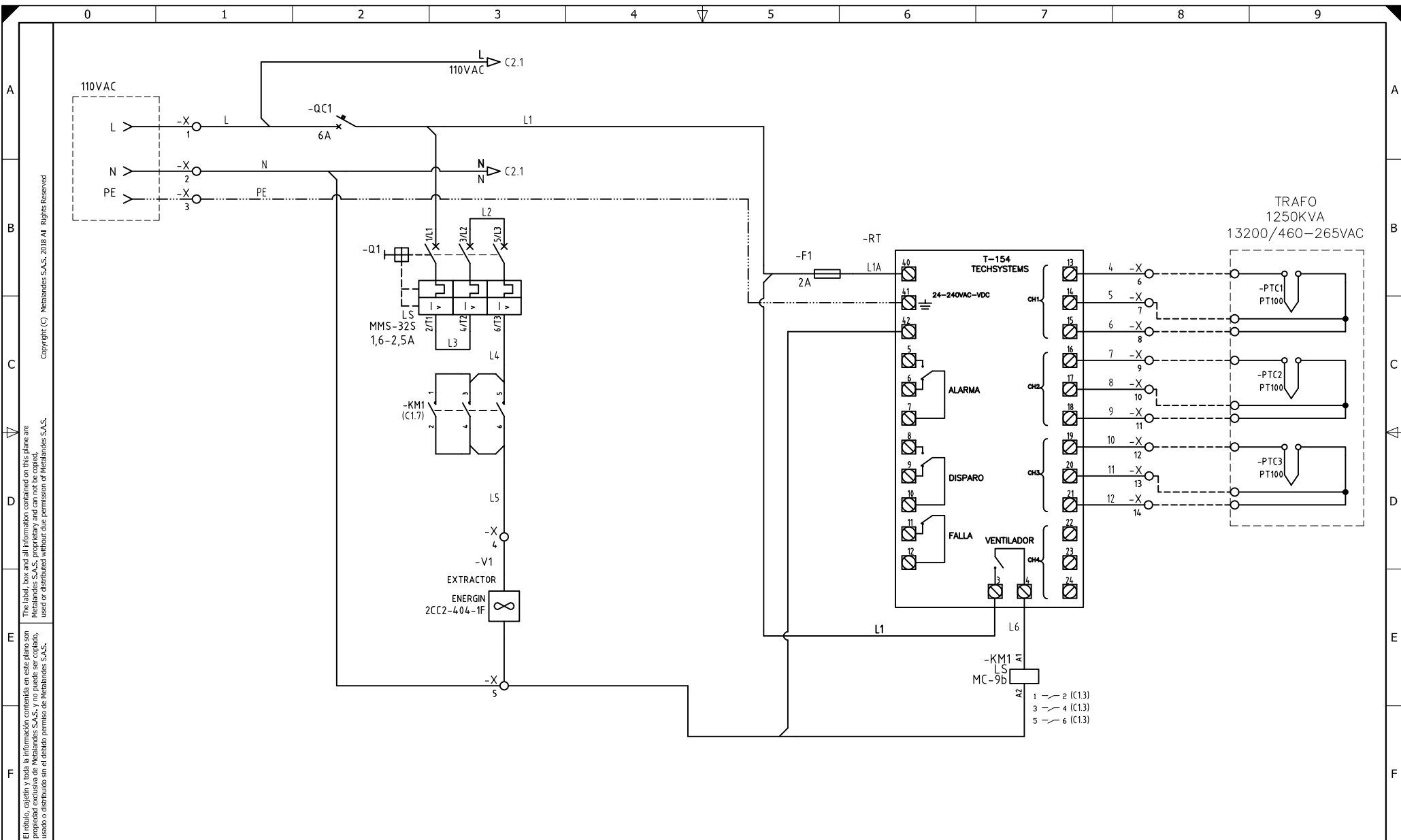
El título, cajetín y toda la información contenida en este plano son propiedad exclusiva de Metalandes S.A.S., y no puede ser copiado, usado o distribuido sin el debido permiso de Metalandes S.A.S. Copyright (C) Metalandes S.A.S. 2018 All Rights Reserved.

DISEÑO PLANO:	FECHA:
D. MADRID	11/03/2022
DISEÑO:	FECHA:
CNCH	



CLIENTE: CNCH	ORDEN DE PRODUCCIÓN: 26603-3
PROYECTO: SE N°14 ZONA D RIONEGRO	CELDA TRANSFORMADOR
CONTENIDO: UNIFILAR	1250KVA C3
	RESPONSABLE DEL PROYECTO:
	F. ARREDONDO
RUTA DE ARCHIVO: D:\1_TEMP DIBUJO\2022\C\CNCH\OP 26603 SE N°14 ZONA D RIONEGRO\ELECTRICOS\CU1 UNIFILAR.dwg	

VERSIÓN: 01
ESQUEMA: CU1
HOJA:
DE: 17
FECHA DE IMPRESIÓN:
03-14-2022



El título, cajetín y toda la información contenida en este plano son propiedad exclusiva de Metalandes S.A.S., y no puede ser copiado, usado o distribuido sin el debido permiso de Metalandes S.A.S.

Copyright (C) Metalandes S.A.S. 2018 All Rights Reserved

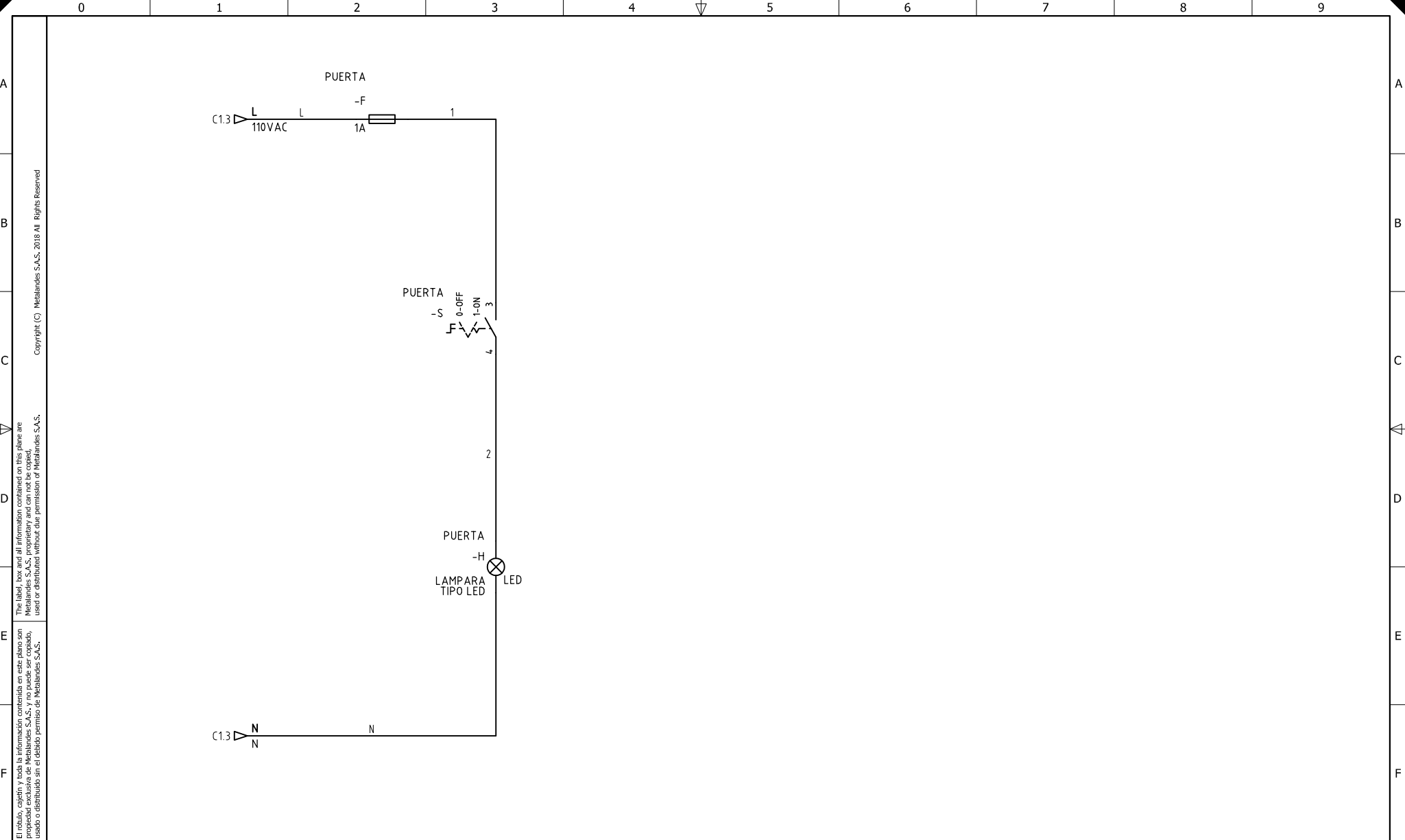
DISEÑO PLANO: D. MADRID
 FECHA: 11/03/2022
 DISEÑO: CNCH
 FECHA:



CLIENTE: CNCH
 PROYECTO: SE Nº14 ZONA D RIONEGRO
 CONTENIDO: CONTROL DE TEMPERATURA

ORDEN DE PRODUCCIÓN: 26603-3
 CELDA TRANSFORMADOR 1250KVA C3
 RESPONSABLE DEL PROYECTO: F. ARREDONDO
 VERSIÓN: 01
 ESQUEMA: C1
 HOJA: DE: 21
 FECHA DE IMPRESIÓN: 03-14-2022

RUTA DE ARCHIVO: D:\1.TEMP DIBUJO\2022\C\CNCH\OP 26603 SE Nº14 ZONA D RIONEGRO\ELECTRICOS\C1 CONTROL VENTILACION.dwg



El título, cajetín y toda la información contenida en este plano son propiedad exclusiva de Metalandes S.A.S., y no puede ser copiado, usado o distribuido sin el debido permiso de Metalandes S.A.S.
 Copyright (C) Metalandes S.A.S. 2018 All Rights Reserved

DISEÑO PLANO:	FECHA:
D. MADRID	11/03/2022
DISEÑO:	FECHA:
CNCH	



CLIENTE: CNCH
PROYECTO: SE N°14 ZONA D RIONEGRO
CONTENIDO: CONTROL DE ILUMINACION
RUTA DE ARCHIVO: D:\1.TEMP DIBUJO\2022\C\CNCH\OP 26603 SE N°14 ZONA D RIONEGRO\ELECTRICOS\C2 CONTROL DE ILUMINACION.dwg

ORDEN DE PRODUCCIÓN: 26603-3	VERSIÓN: 01
CELDA TRANSFORMADOR 1250KVA C3	ESQUEMA: C2
RESPONSABLE DEL PROYECTO: F. ARREDONDO	HOJA: DE: 22
	FECHA DE IMPRESIÓN: 03-14-2022