

PIC- GRANJA SANTA ANA - SANTO DOMINGO - FEBRERO 2022

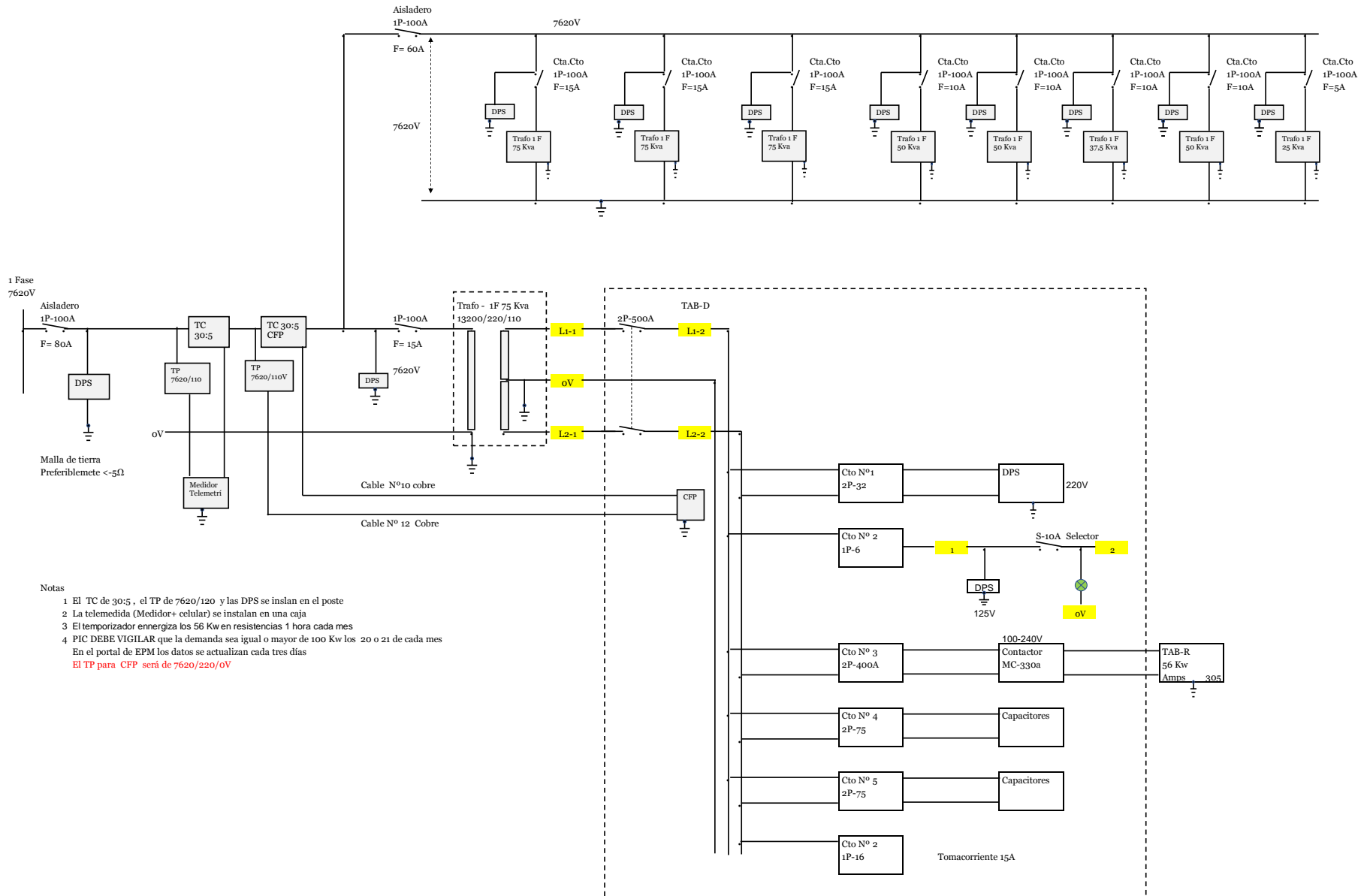
LISTA DE TRAFOS 1 Fase 7620V

Area	Kva
1 Sitio I	75
2 Sitio II	75
3 Sitio III	75
4 ETE	50
5 Casa	37,5
6 Ducha Seca C	15
7 Zona Interme	50
8 Resistencias	75
Total trafos	452,5

CONSUMO -	Sitio I	Sitio II	Sitio III	ETE	Casa	Ducha Seca	Z Intermedia	Contingencia	Total
Enero									
Febrero									
Marzo	17.940	8.340	1.740	5.680	1.650	21	2.453	284	38.108
Abril	23.040	8.760	1.500	6.320	1.980	21	2.617	284	44.522
Mayo	19.500	8.040	1.020	5.640	1.650	21	2.670	284	38.825
Junio	17.940	6.600	1.200	5.280	1.740	21	2.580	284	35.645
Julio	22.740	9.420	1.740	6.800	1.800	21	2.757	284	45.562
Agosto	17.940	7.800	2.100	5.640	1.830	21	2.785	284	38.400
Septiembre	17.580	7.260	1.980	5.400	1.680	21	2.757	284	36.962
Octubre	22.140	8.880	2.460	6.840	2.130	21	3.210	331	46.012
Noviembre									
Diciembre									
Promedio	19.853	8.138	1.718	5.950	1.808	21	2.729	290	40.505
Minimo	17.580	6.600	1.020	5.280	1.650	21	2.453	284	35.645
Maximo	23.040	9.420	2.100	6.800	1.980	21	2.785	284	45.562

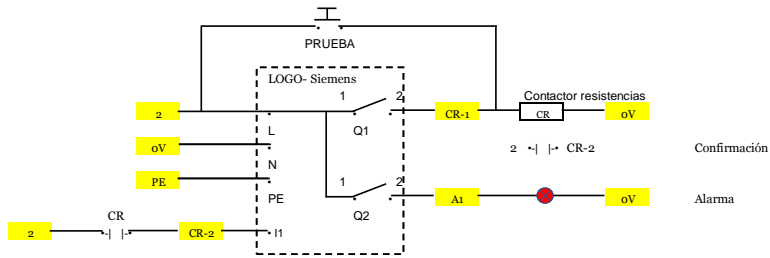
Kw									
Demanda	Faltan resistencias	Demanda		\$ Kwh	Costo	\$ Kwh	Costo	Costo 56 Kwh	
56	44	56	112	587,00	#####	380,00	13.545.100,00	21.280,00	7.399.795,00 Ahorro minimo por mes
50	50	56	106						##### Ahorro minimo en 3 años
63	37	56	119						

Se deben instalar 56 Kw en resistencias

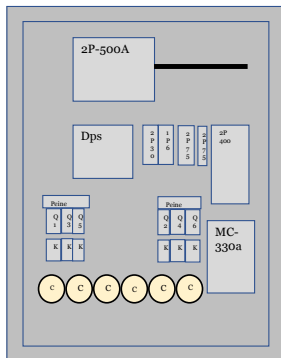


Notas

- 1 El TC de 30:5, el TP de 7620/120 y las DPS se instalan en el poste
- 2 La teledicida (Medidor+ celular) se instalan en una caja
- 3 El temporizador ennergiza los 56 Kw en resistencias 1 hora cada mes
- 4 PIC DEBE VIGILAR que la demanda sea igual o mayor de 100 Kw los 20 o 21 de cada mes
 En el portal de EPM los datos se actualizan cada tres dias
 El TP para CFP serà de 7620/220/0V



TAB-D Vista interior



Dimensiones m
m2 Kilos

Altura 1,2 6,86 105

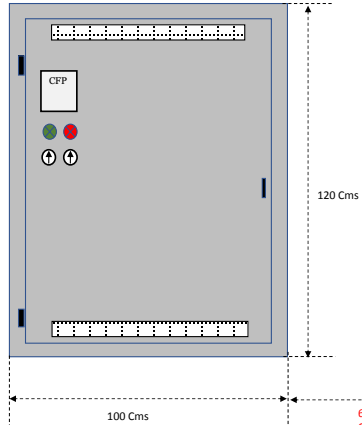
Ancho 1

Prof 0,6

Lámina 14

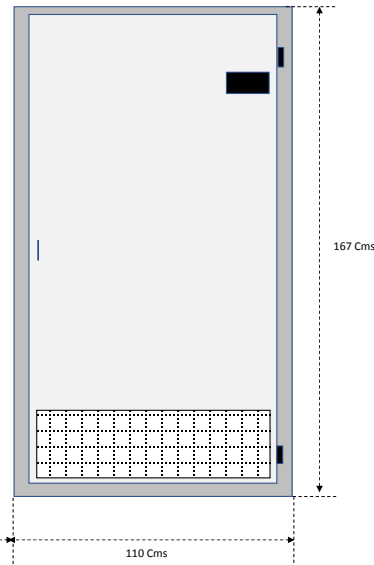
Color RAL 7032

TAB-D Vista exterior



4 Mallas de 5x70 Cms
Cerradura sin llave

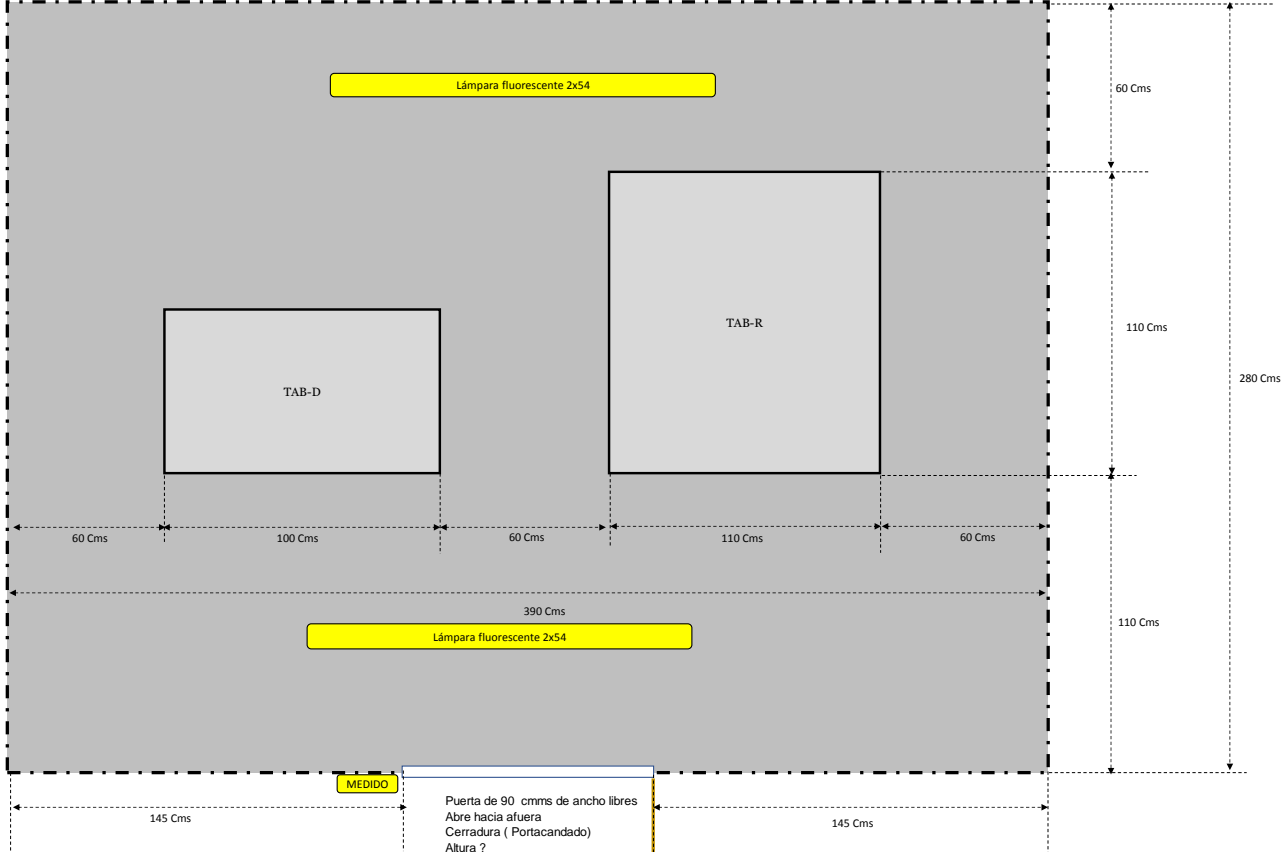
TAB-R Vista exterior



4 Mallas de 25x90 Cms
VER PESTAÑA "TAB-R"

60 Cms
Obligante

LOCALIZACION



Notas

- 1 El cuarto (Espacio para instalar equipos debe ser de 380x280 cms libres
- 2 Piso en concreto
- 3 Pate mas baja del techo 300 cms
- 4 Encerramiento en malla

MEDIDO

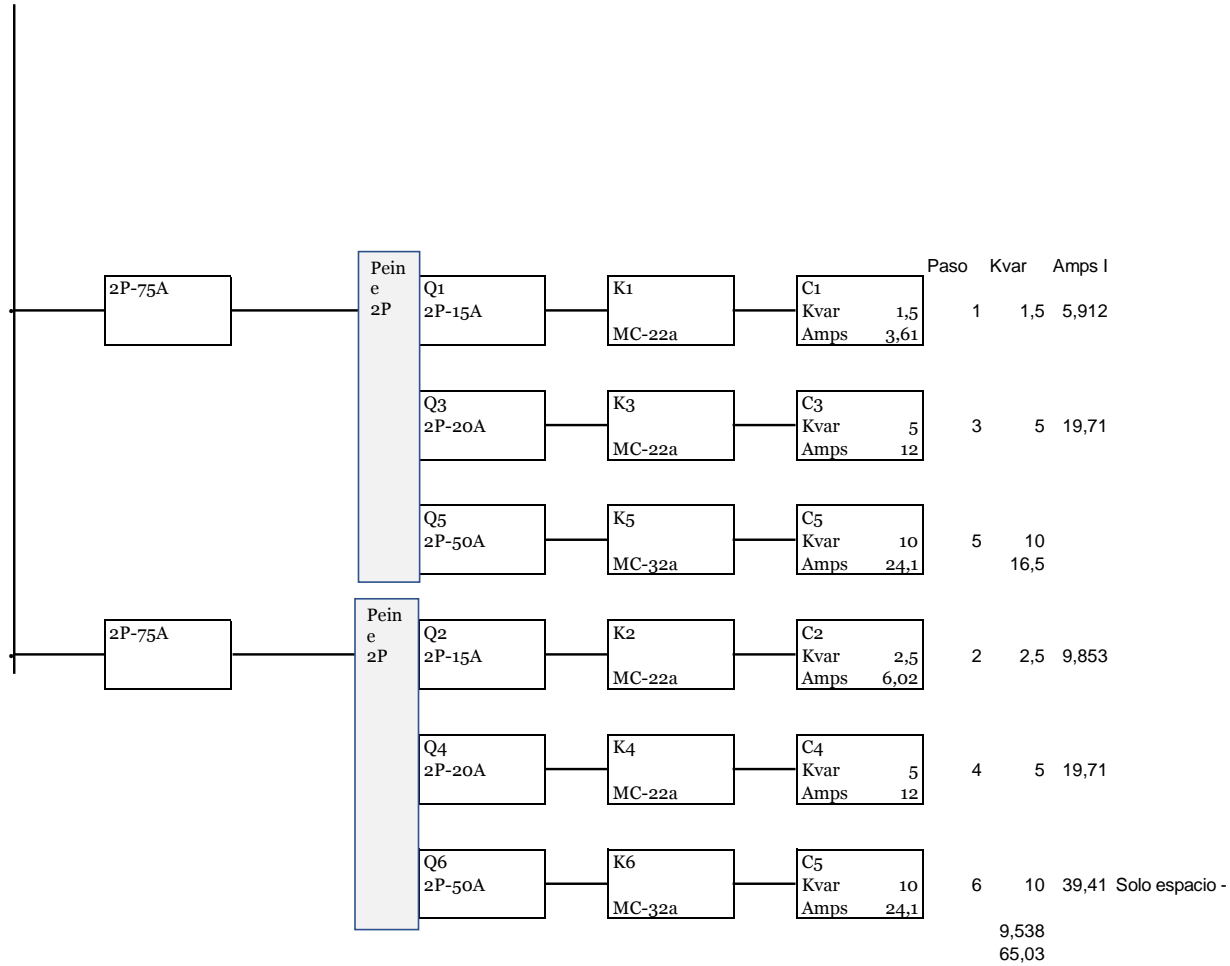
Puerta de 90 cmms de ancho libres
Abre hacia afuera
Cerradura (Portacandado)
Altura ?

Actualizado en Febrero 9 2022

REVISADO EN FBRO 22/2022

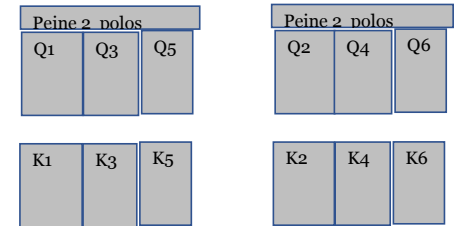
CAPACITORES

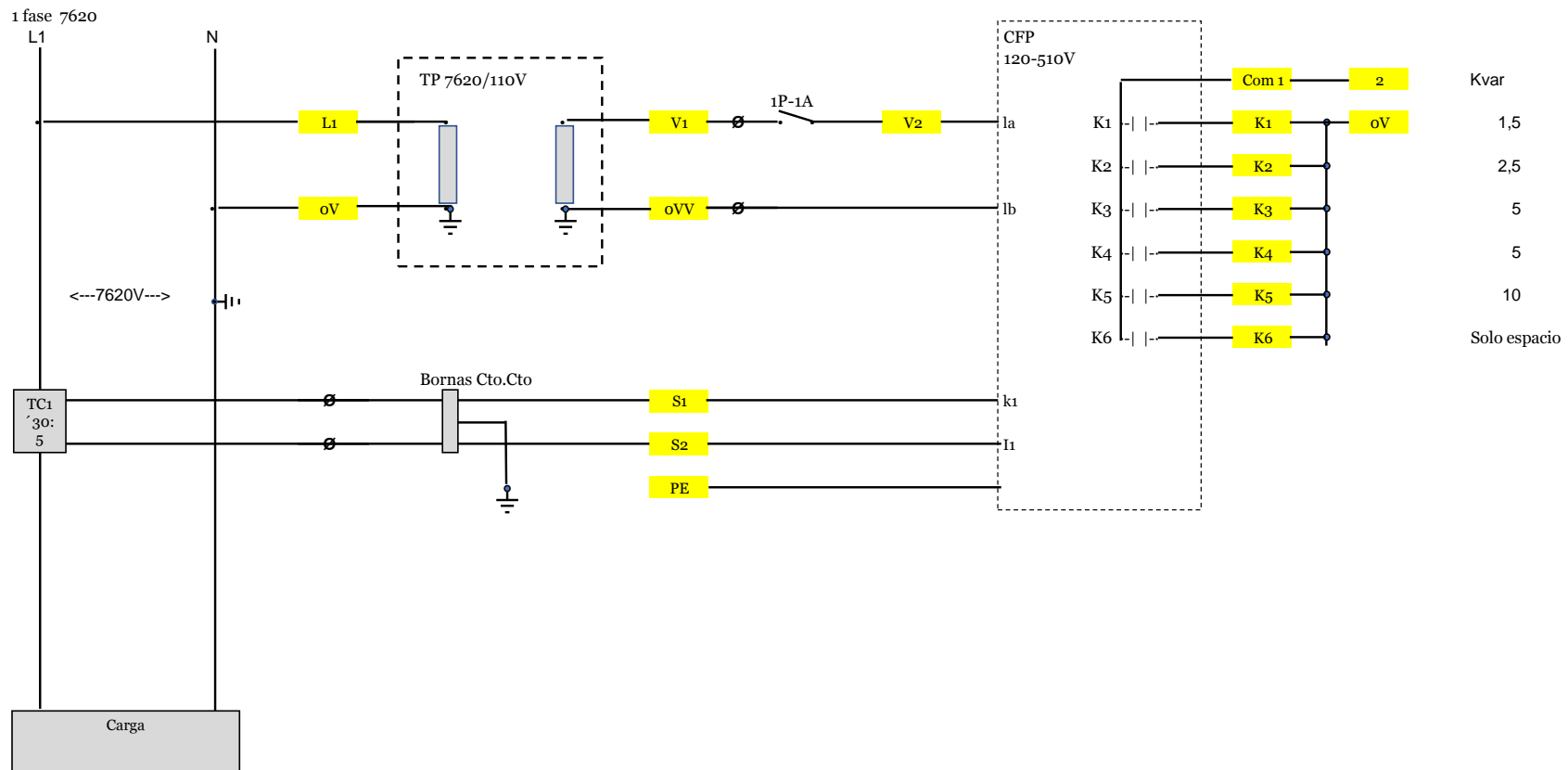
1Fase 220/110V



Paso	Kvar
1	1,5
3	5
5	10
16,5	
65,03	

Paso	Kvar
2	2,5
4	5
6	10
17,5	
68,97	





ES ESPOSABILIDAD DE METALANDES EL CORRETO FUNCIONAMIENTO DEL CFP
 El TC y el TP se instalan en el poste