



SUBESTACION CALDAS 44/13.2kV
DIAGRAMA DE CIRCUITO +SACC


ALIAS-SACC-CODIG
CONTRATO

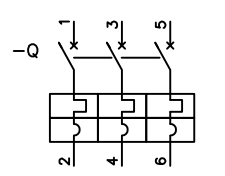
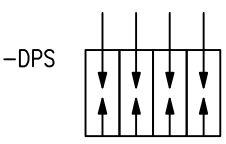
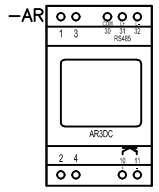
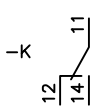
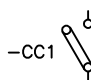
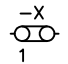
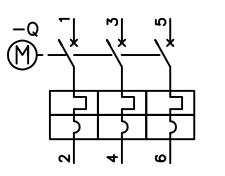
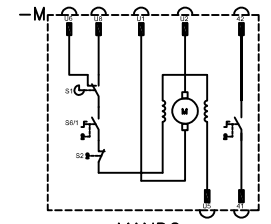
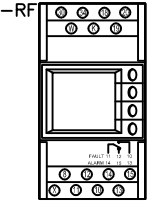
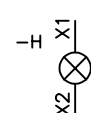
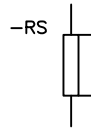
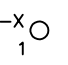
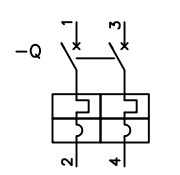
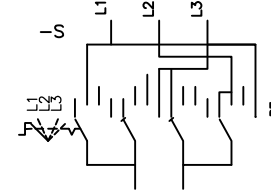
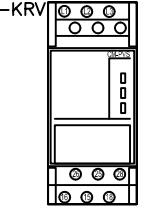
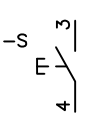
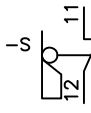
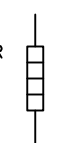
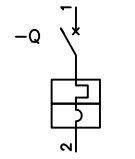
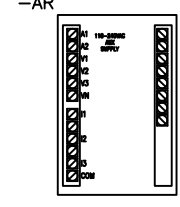
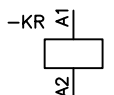
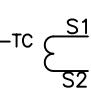
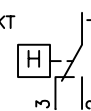
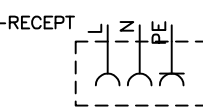
Código de SE definido por EPM


REVISIÓN N° 0

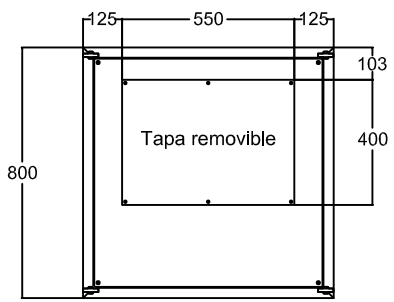
					SUBESTACION CALDAS 44/13.2kV PORTADA	PROYECTO: ALIAS PROYECTO COORD. PROY: JAV DISEÑO: XX DIBUJO: XX ARCHIVO: SACC-189 FECHA: 01/2022		Empresas Públicas de Medellín E.S.P.	PLANO ORIGINAL:	HOJA: 32
0	EMISIÓN INICIAL	XX	01/2022	XX				GERENCIA DE PROYECTOS SUBESTACIONES Y LÍNEAS	PLANO EPM No : ALIAS-SACC-CODIG	CONTINÚA: 33
No	MODIFICACIONES	APRB.	FECHA	DIBJ.						

1	2	3	4	5	6	
PLA	DESCDIB	DESCDIB2	DESCDIB3	DESC_REVISION1	DESC_REVISION2	DESC_REVISION3
32	PORTADA			EMISIÓN INICIAL	XX	
33	INDICE			EMISIÓN INICIAL	XX	
34	SIMBOLOGIA			EMISIÓN INICIAL	XX	
35	TABLEROS DE PROTECCIÓN	DISPOSICIÓN FÍSICA EQUIPOS	VISTA FRONTALES	EMISIÓN INICIAL	XX	
36	DISPOSICION FÍSICA Y LISTADO DE BORNERAS	DISPOSICIÓN FÍSICA EQUIPOS	VISTA FRONTALES	EMISIÓN INICIAL	XX	
37	DIAGRAMA UNIFILAR			EMISIÓN INICIAL	XX	
38	DIAGRAMA UNIFILAR	ANALIZADOR DE REDES	SERVICIOS AUXILIARES	EMISIÓN INICIAL	XX	
39	ALIMENTACION PROTECCIONES	ANALIZADOR DE REDES, VOLTAJES AUX	SERVICIOS AUXILIARES	EMISIÓN INICIAL	XX	
40	ANALIZADOR DE REDES	RELÉ FALLA A TIERRA	RELÉ VIGILANTE DE TENSION	EMISIÓN INICIAL	XX	
41	ALIMENTACIÓN POTENCIA			EMISIÓN INICIAL	XX	
42	ALIMENTACIÓN POTENCIA			EMISIÓN INICIAL	XX	
43	ALIMENTACIÓN POTENCIA			EMISIÓN INICIAL	XX	
44	ALIMENTACIÓN POTENCIA			EMISIÓN INICIAL	XX	
45	ALIMENTACIÓN POTENCIA			EMISIÓN INICIAL	XX	
46	ALIMENTACIÓN POTENCIA			EMISIÓN INICIAL	XX	
47	ALIMENTACIÓN POTENCIA			EMISIÓN INICIAL	XX	
48	ALIMENTACIÓN POTENCIA			EMISIÓN INICIAL	XX	
49	ALIMENTACIÓN POTENCIA			EMISIÓN INICIAL	XX	
50	ALIMENTACIÓN POTENCIA			EMISIÓN INICIAL	XX	
51	ALIMENTACIÓN POTENCIA			EMISIÓN INICIAL	XX	
52	ALIMENTACIÓN 120VAC	ILUMINACIÓN Y CALEFACCIÓN		EMISIÓN INICIAL	XX	

		SUBESTACION CALDAS 44/13.2kV INDICE			PROYECTO: ALIAS PROYECTO COOR.PROY: JAV DISEÑO: XX DIBUJO: XX ARCHIVO: SACC-190 FECHA: 01/2022			Empresas Públicas de Medellín E.S.P.		PLANO ORIGINAL: IND	HOJA: 33
0	EMISIÓN INICIAL	XX	01/2022	XX				GERENCIA DE PROYECTOS SUBESTACIONES Y LÍNEAS		PLANO EPM No :	CONTINÚA: 34
No	MODIFICACIONES	APRB.	FECHA	DIBJ.							

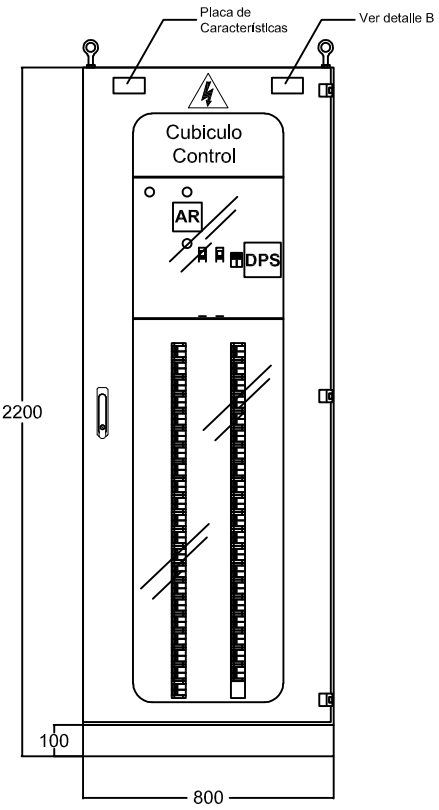
<p>1</p>  <p>INTERRUPTOR MAGNETOTÉRMICO TRIPOLAR</p>	<p>2</p>  <p>DISPOSITIVO DE PROTECCIÓN CONTRA SOBRETENSIONES</p>	<p>3</p>  <p>ANALIZADOR DE REDES DC</p>	<p>4</p>  <p>CONTACTO CONMUTADO</p>	<p>5</p>  <p>BORNERA CORTOCIRCUITABLE</p>	<p>6</p>  <p>BORNERA SECCIONABLE</p>
<p>B</p>  <p>INTERRUPTOR MAGNETOTÉRMICO TRIPOLAR MOTORIZADO</p>	<p>-M</p>  <p>MANDO MOTORIZADO</p>	<p>-RF</p>  <p>RELE DE FALLA A TIERRA</p>	<p>-H</p>  <p>PILOTO/ILUMINACIÓN</p>	<p>-RS</p>  <p>RESISTENCIA SHUNT</p>	<p>-X</p>  <p>BORNERA SENCILLA CONTROL/POTENCIA</p>
<p>C</p>  <p>INTERRUPTOR MAGNETOTÉRMICO BIPOLAR</p>	<p>-S</p>  <p>SELECTOR PARA VOLTÍMETRO/AMPERÍMETRO</p>	<p>-KRV</p>  <p>RELE VIGILANTE DE TENSIÓN</p>	<p>-S</p>  <p>PULSADOR NA MOMENTÁNEO</p>	<p>-S</p>  <p>FINAL DE CARRERA NC RODILLO</p>	<p>-R</p>  <p>RESISTENCIA DE CALEFACCIÓN</p>
<p>D</p>  <p>INTERRUPTOR MAGNETOTÉRMICO MONOPOLAR</p>	<p>-AR</p>  <p>ANALIZADOR DE REDES AC</p>	<p>-KR</p>  <p>RELE</p>	<p>-TC</p>  <p>TRANSFORMADOR DE CORRIENTE</p>	<p>-KT</p>  <p>HIGRÓSTATO</p>	<p>-RECEPT</p>  <p>TOMA</p>

				SUBSTACION CALDAS 44/13.2kV SIMBOLOGÍA		PROYECTO: ALIAS PROYECTO COOR.PROY: JAV DISEÑO: XX DIBUJO: XX ARCHIVO: SACC-191 FECHA: 01/2022			Empresas Públicas de Medellín E.S.P.		PLANO ORIGINAL: SIMB	HOJA: 34							
<table border="1"> <tr> <td>0</td> <td>EMISIÓN INICIAL</td> <td>XX</td> <td>01/2022</td> <td>XX</td> </tr> <tr> <td>No</td> <td>MODIFICACIONES</td> <td>APRB.</td> <td>FECHA</td> <td>DIBJ.</td> </tr> </table>				0	EMISIÓN INICIAL	XX	01/2022		XX	No	MODIFICACIONES	APRB.	FECHA	DIBJ.			GERENCIA DE PROYECTOS SUBESTACIONES Y LÍNEAS		PLANO EPM No.:
0	EMISIÓN INICIAL	XX	01/2022	XX															
No	MODIFICACIONES	APRB.	FECHA	DIBJ.															

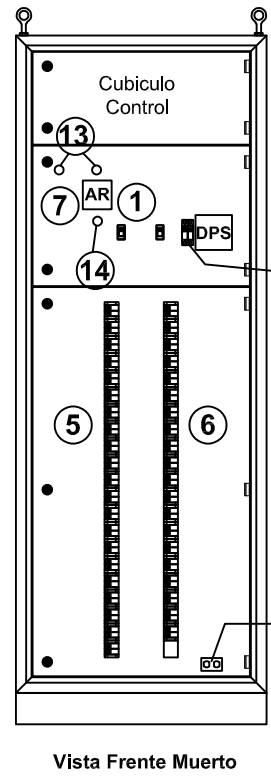


Vista Superior

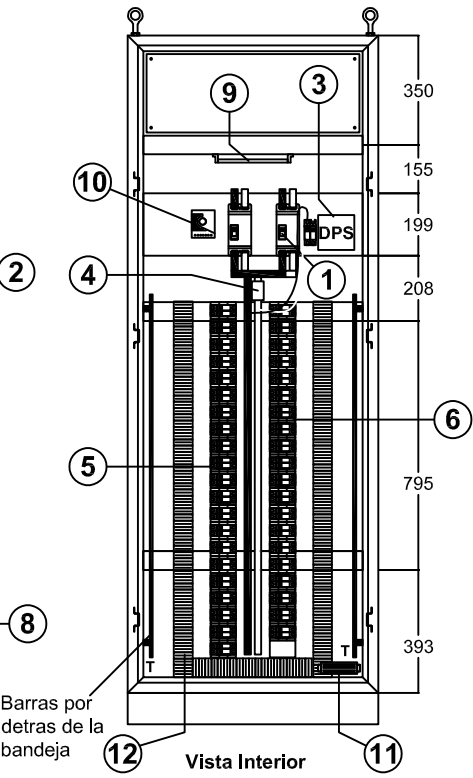
Tablero de distribución +SACC 125VDC



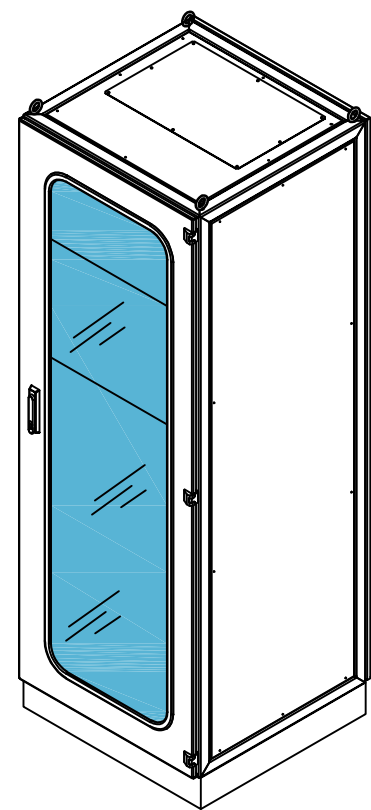
Vista Frontal Exterior



Vista Frente Muerto



Vista Interior



EQUIPOS	
NUM.	DESCRIPCIÓN
1	Breaker 2x100A, 1SDA066506R1, ABB
2	Minibreaker 2x32A, 2CDS252001R0324, ABB
3	Protectores tipo T1-T2, Incluyen bloque de contactos auxiliares TS (1 NO - 1 NC), 2CTB812051R1000, ABB
4	Resistencia Shunt SCH2 relacion 200A/60MV Ref:SHF2-200,SACI
5	Espacio de xx polos para minibreaker: 1 de 2x32A, 4 de 2x20A, 1 de 2x16A, 15 de 2x10A + 21 contactos auxiliares para señalización de la posición de contactos del aparato 1NA + 21 contactos universales de señalización de disparo/contacto auxiliar.
6	Espacio de xx polos para minibreaker: 4 de 2x20A, 1 de 2x16A, 15 de 2x10A + 21 contactos auxiliares para señalización de la posición de contactos del aparato 1NA + 21 contactos universales de señalización de disparo/contacto auxiliar.
7	Analizador de redes 125V DC Ref:AR3DC,SACI
8	Tomacorriente
9	Lámpara de iluminación
10	Termohigróstato
11	Calefacción 100w
12	Canaleta 60mm x 80mm
13	Pilotos verdes
14	Pulsador negro RESET

Cubiculo de control
 Borneras, borneras seccionables, relevos de control, rele vigilante de tension ,rele de falla a tierra, minibreaker de control

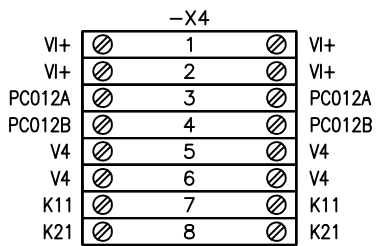
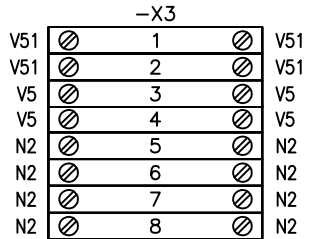
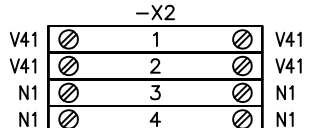
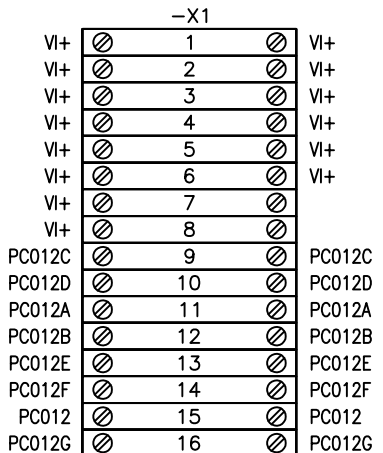
**Tablero SACC Distribución
125Vcc - 200A**

Detalle B.
 Placa de identificación del tablero.


+SACC
=SACC

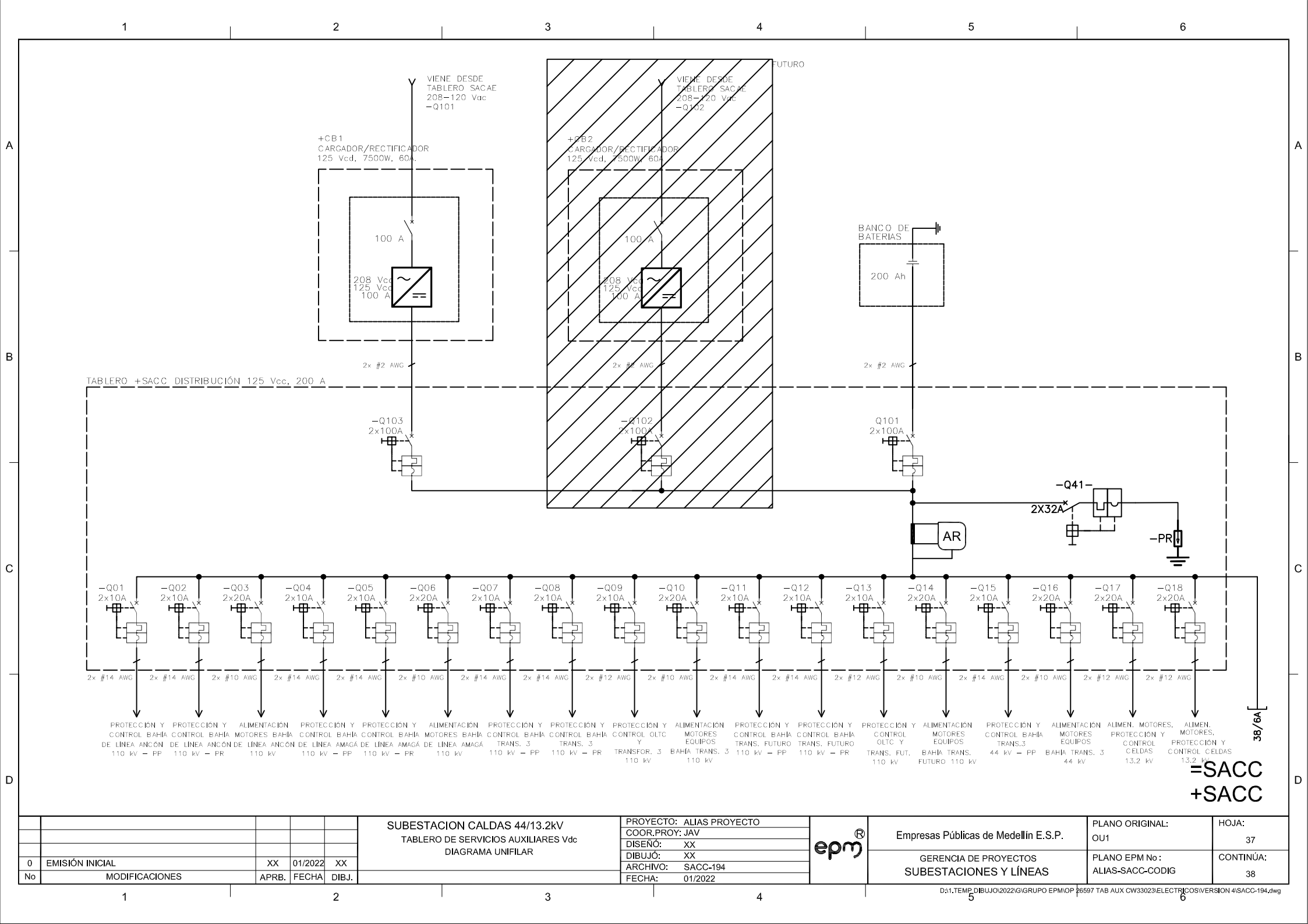
SUBESTACION CALDAS 44/13.2kV TABLERO DE DISTRIBUCIÓN +SACC 125VDC DISPOSICIÓN FÍSICA EQUIPOS VISTAS FRONTALES					PROYECTO: ALIAS PROYECTO COORD.PROY: JAV DISEÑO: XX DIBUJO: XX ARCHIVO: SACC-192 FECHA: 01/2022			Empresas Públicas de Medellín E.S.P.		PLANO ORIGINAL: DT1	HOJA: 35
0 EMISIÓN INICIAL No MODIFICACIONES					XX 01/2022 XX APRB. FECHA DIBJ.			GERENCIA DE PROYECTOS SUBESTACIONES Y LÍNEAS		PLANO EPM No : ALIAS-SACC-CODIG	CONTINÚA: 36

LISTADO DE BORNERAS +SACC			
DESIGNACIÓN	TIPO	BORNES	DESCRIPCIÓN
-X1	VTME-4	1-8	ALIMENTACIÓN 125VDC
-X1	AVK-4	9-16	CONTACTOS POSICION/DISPARO
-X2	AVK-4	1-4	ALIMENTACIÓN EXTERNA 120VAC
-X3	AVK-4	1-8	ALIMENTACIÓN EXTERNA ILUMINACIÓN, CALEFACCIÓN Y TOMAS
-X4	AVK-4	1-8	BORNERAS AUXILIARES CONTACTOS POSICION/DISPARO



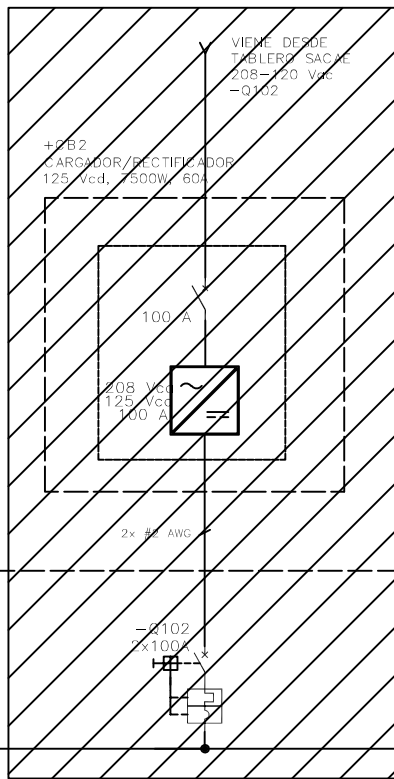
+SACC
=SACC

				SUBESTACION CALDAS 44/13.2KV DISPOSICION FISICA Y LISTADO DE BORNERAS		PROYECTO: ALIAS PROYECTO COOR.PROY: JAV DISEÑO: XX DIBUJO: XX ARCHIVO: SACC-193 FECHA: 01/2022			Empresas Públicas de Medellín E.S.P.		PLANO ORIGINAL: DT2	HOJA: 36
0	EMISIÓN INICIAL	XX	01/2022	XX					GERENCIA DE PROYECTOS SUBESTACIONES Y LÍNEAS		PLANO EPM No : ALIAS-SACC-CODIG	CONTINÚA: 37
No	MODIFICACIONES	APRB.	FECHA	DIBJ.								



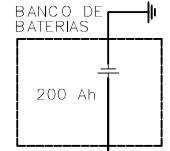
VIENE DESDE
TABLERO SACAE
208-120 Vdc
-Q101

+CB1
CARGADOR/RECTIFICADOR
125 Vdc, 7500W, 60A

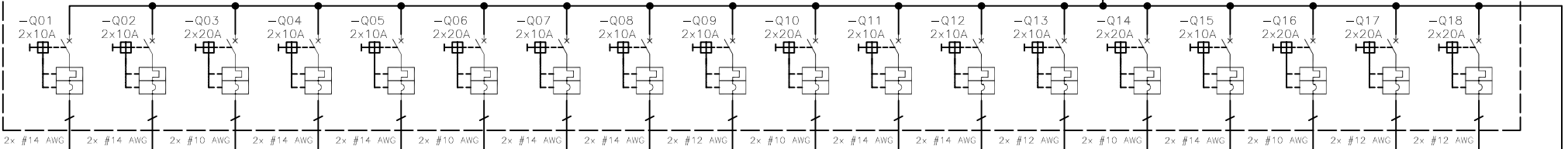


VIENE DESDE
TABLERO SACAE
208-120 Vdc
-Q102

+CB2
CARGADOR/RECTIFICADOR
125 Vdc, 7500W, 60A



TABLERO +SACC DISTRIBUCIÓN 125 Vdc, 200 A

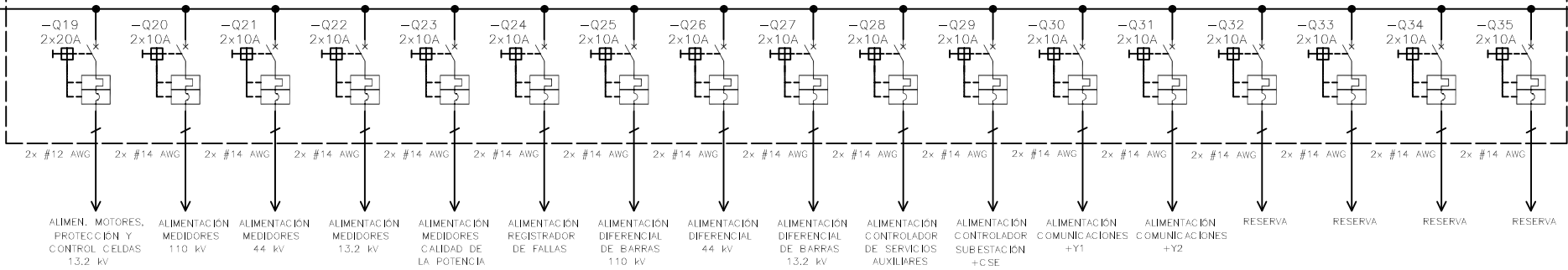


-Q01 2x10A CONTROL BAHÍA ANCIÓN DE LINEA 110 kV - PP
 -Q02 2x10A CONTROL BAHÍA ANCIÓN DE LINEA 110 kV - PR
 -Q03 2x20A MOTORES BAHÍA ANCIÓN DE LINEA 110 kV
 -Q04 2x10A CONTROL BAHÍA ANCIÓN DE LINEA 110 kV - PP
 -Q05 2x10A CONTROL BAHÍA ANCIÓN DE LINEA 110 kV - PR
 -Q06 2x20A MOTORES BAHÍA ANCIÓN DE LINEA 110 kV
 -Q07 2x10A CONTROL BAHÍA ANCIÓN DE LINEA 110 kV - PP
 -Q08 2x10A CONTROL BAHÍA ANCIÓN DE LINEA 110 kV - PR
 -Q09 2x10A CONTROL OLTC TRANS. 3 110 kV
 -Q10 2x20A MOTORES BAHÍA TRANS. 3 110 kV
 -Q11 2x10A CONTROL BAHÍA TRANS. FUTURO 110 kV - PP
 -Q12 2x10A CONTROL BAHÍA TRANS. FUTURO 110 kV - PR
 -Q13 2x10A CONTROL OLTC Y TRANS. FUT. 110 kV
 -Q14 2x20A MOTORES BAHÍA TRANS. FUTURO 110 kV
 -Q15 2x10A CONTROL BAHÍA TRANS. 3 44 kV - PP
 -Q16 2x20A MOTORES BAHÍA TRANS. 3 44 kV
 -Q17 2x20A ALIMEN. MOTORES, CONTROL Y PROTECCIÓN Y CELDAS 13.2 kV
 -Q18 2x20A ALIMEN. MOTORES, CONTROL Y PROTECCIÓN Y CELDAS 13.2 kV

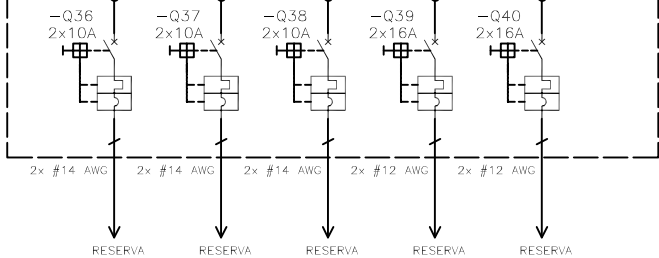
=SACC
+SACC

SUBESTACION CALDAS 44/13.2kV TABLERO DE SERVICIOS AUXILIARES Vdc DIAGRAMA UNIFILAR					PROYECTO: ALIAS PROYECTO COORDINADOR: JAV DISEÑO: XX DIBUJO: XX ARCHIVO: SACC-194 FECHA: 01/2022			Empresas Públicas de Medellín E.S.P.		PLANO ORIGINAL: OU1	HOJA: 37
0	EMISIÓN INICIAL	XX	01/2022	XX				GERENCIA DE PROYECTOS SUBESTACIONES Y LÍNEAS		PLANO EPM No. : ALIAS-SACC-CODIG	CONTINÚA: 38
No	MODIFICACIONES	APRB.	FECHA	DIBJ.							

TABLERO +SACC DISTRIBUCIÓN 125 Vcc, 200 A

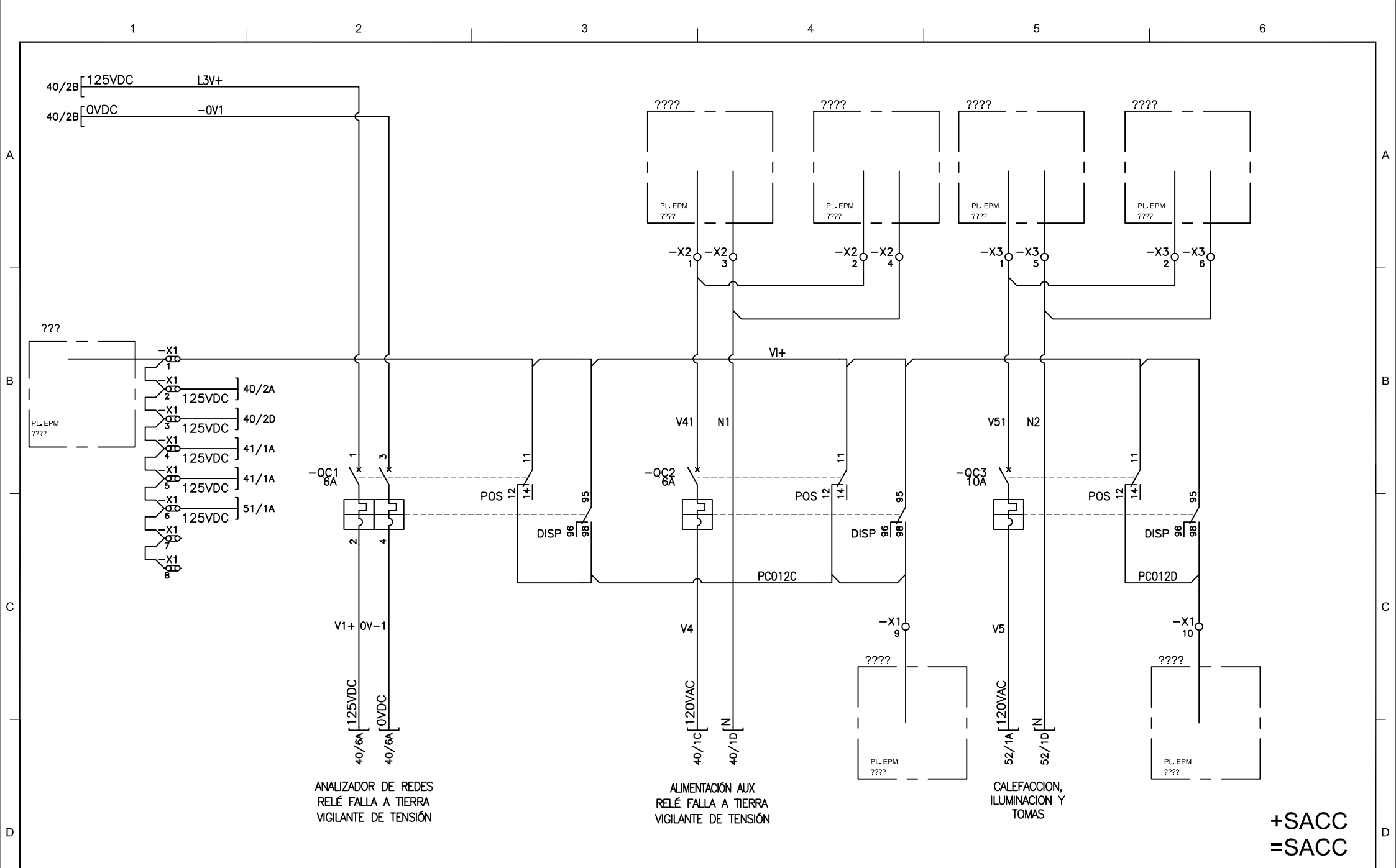


TABLERO +SACC DISTRIBUCIÓN 125 Vcc, 200 A



=SACC
+SACC

SUBSTACION CALDAS 44/13.2kV TABLERO DE SERVICIOS AUXILIARES Vdc DIAGRAMA UNIFILAR					PROYECTO: ALIAS PROYECTO COOR.PROY: JAV DISEÑO: XX DIBUJO: XX ARCHIVO: SACC-195 FECHA: 01/2022			Empresas Públicas de Medellín E.S.P.	PLANO ORIGINAL: OU2	HOJA: 38
0	EMISIÓN INICIAL	XX	01/2022	XX				GERENCIA DE PROYECTOS SUBSTACIONES Y LÍNEAS	PLANO EPM No.:	CONTINÚA: 39
No	MODIFICACIONES	APRB.	FECHA	DIBJ.						



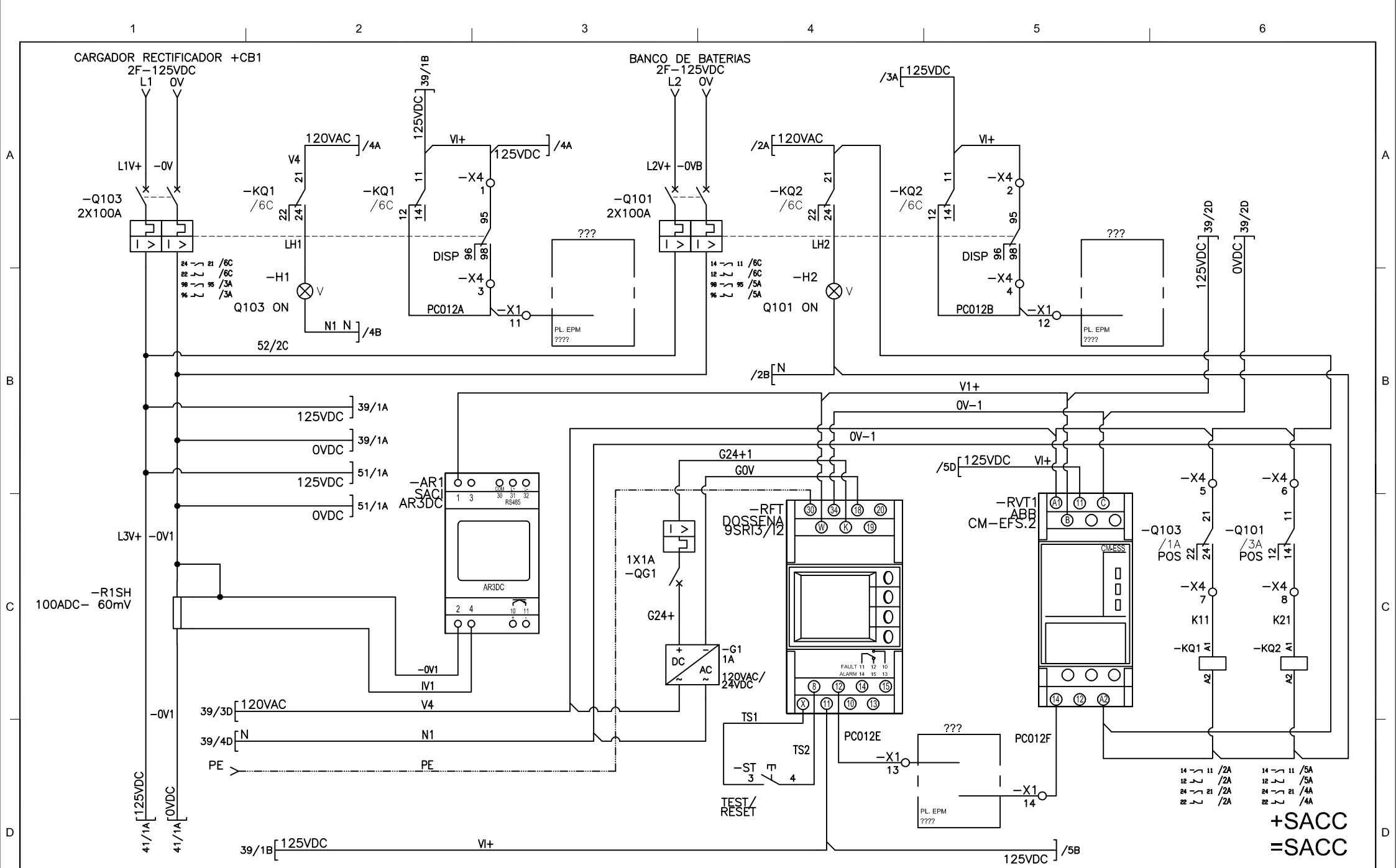
ANALIZADOR DE REDES
RELÉ FALLA A TIERRA
VIGILANTE DE TENSIÓN

ALIMENTACIÓN AUX
RELÉ FALLA A TIERRA
VIGILANTE DE TENSIÓN

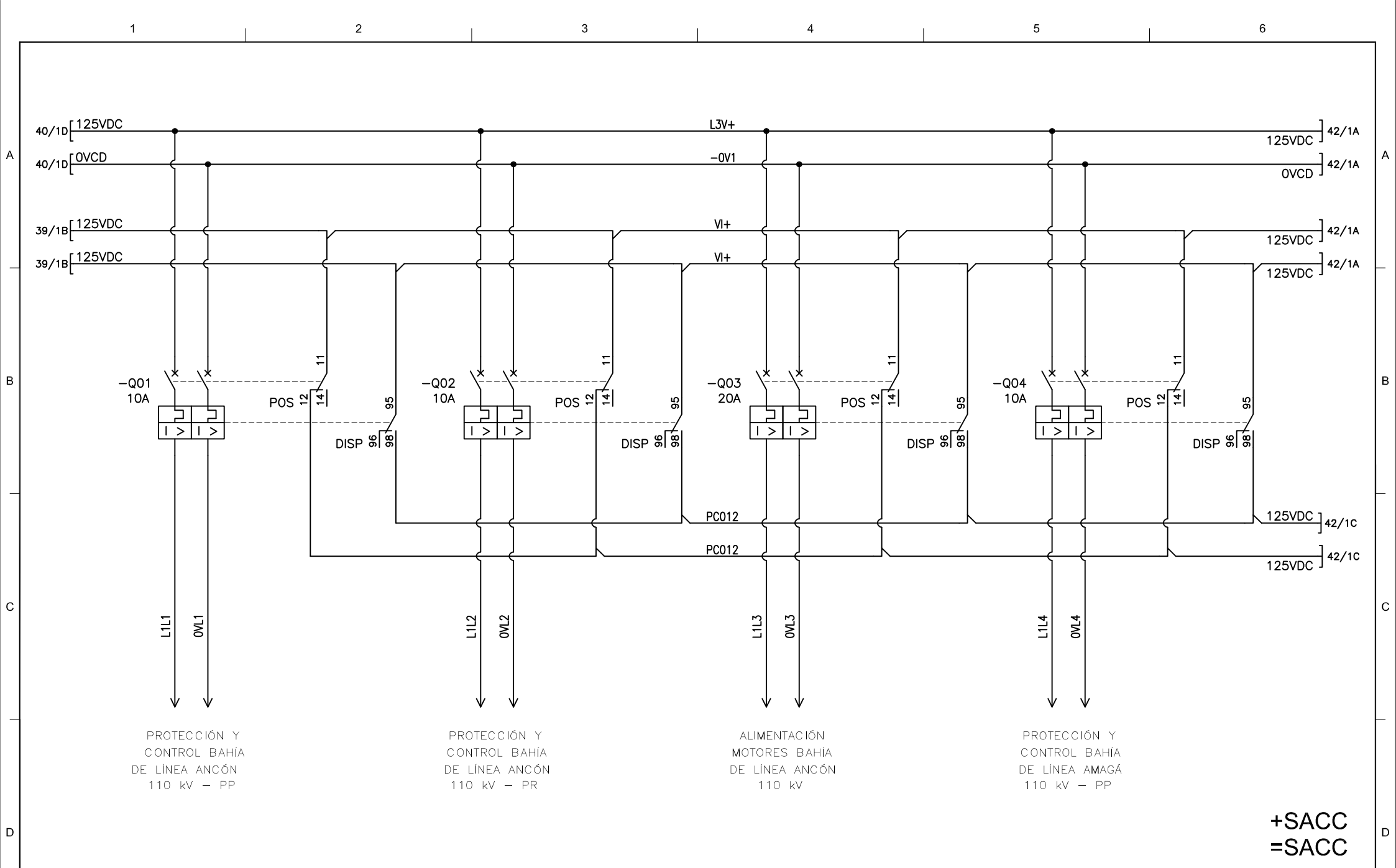
CALEFACCION,
ILUMINACION Y
TOMAS

+SACC
=SACC

SUBSTACION CALDAS 44/13.2KV ALIMENTACIÓN PROTECCIONES ANALIZADOR DE REDES, VOLTAJES AUX SERVICIOS COMUNES					PROYECTO: ALIAS PROYECTO			Empresas Públicas de Medellín E.S.P.		PLANO ORIGINAL: O1	HOJA: 39
					COORD.PROY: JAV			GERENCIA DE PROYECTOS SUBESTACIONES Y LÍNEAS		PLANO EPM No.:	CONTINÚA: 40
0	EMISIÓN INICIAL	XX	01/2022	XX	ARCHIVO: SACC-196		D3:1_TEMP_DIBUJO/2022/G/GRUPO EPM/OP 26597 TAB AUX CW33023/ELECTRICO/VERSION 4/SACC-196.dwg				
No	MODIFICACIONES	APRB.	FECHA	DIBJ.	FECHA: 01/2022						



				SUBSTACION CALDAS 44/13.2KV		PROYECTO: ALIAS PROYECTO		Empresas Públicas de Medellín E.S.P.		PLANO ORIGINAL: O2		HOJA: 40	
				VOLTÍMETRO, AMPERÍMETRO		COORD.PROY: JAV		GERENCIA DE PROYECTOS		PLANO EPM No : ALIAS-SACC-CODIG		CONTINÚA: 41	
				RELÉ FALLA A TIERRA		DISEÑO: XX		SUBSTACIONES Y LÍNEAS					
				RELÉ VIGILANTE DE TENSION		DIBUJO: XX							
						ARCHIVO: SACC-197							
						FECHA: 01/2022							
0 EMISIÓN INICIAL		XX 01/2022 XX											
No MODIFICACIONES		APRB. FECHA DIBJ.											

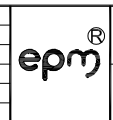


**+SACC
=SACC**

0	EMISIÓN INICIAL	XX	01/2022	XX
No	MODIFICACIONES	APRB.	FECHA	DIBJ.

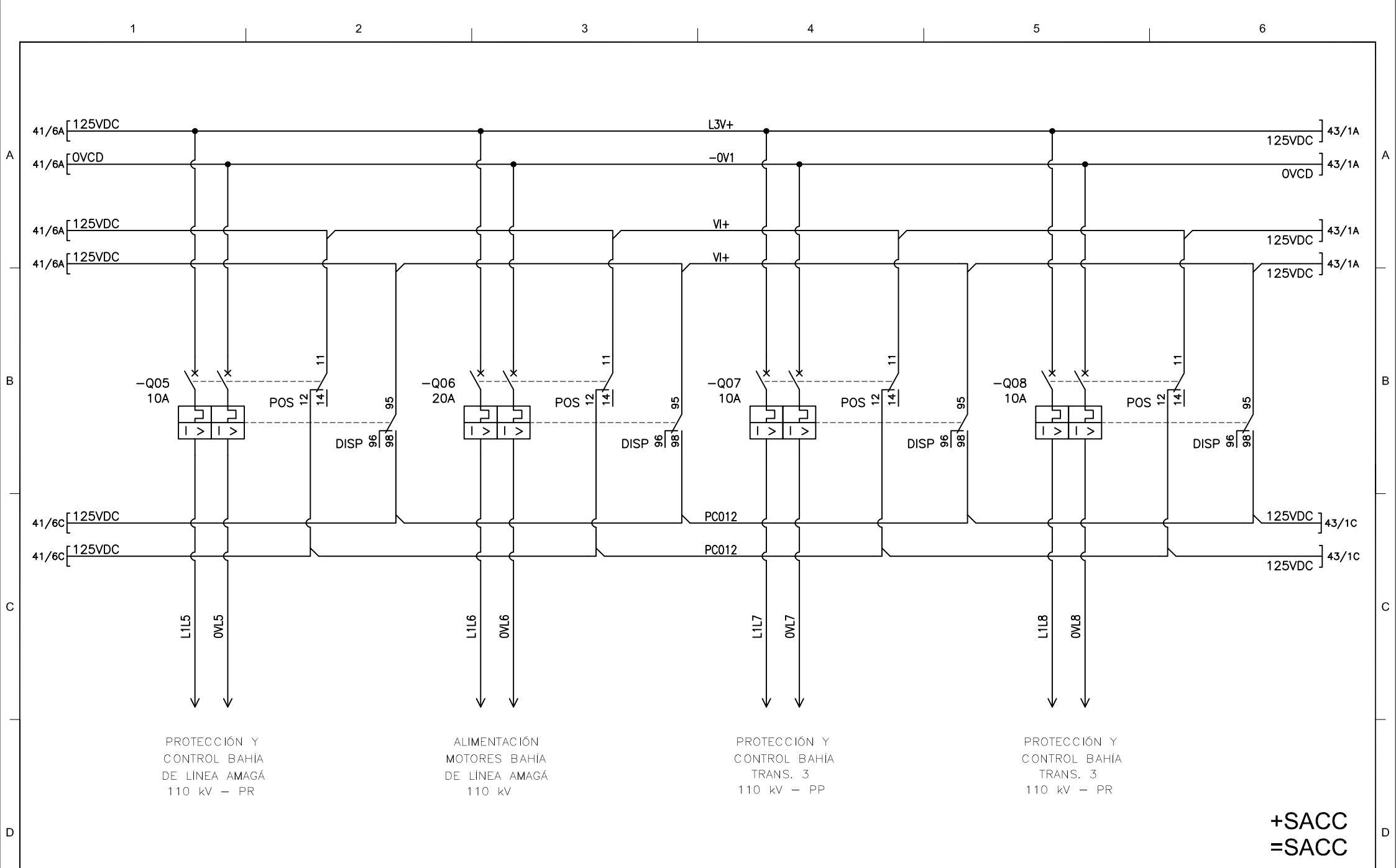
SUBSTACION CALDAS 44/13.2kV
ALIMENTACIÓN POTENCIA

PROYECTO:	ALIAS PROYECTO
COOR.PROY:	JAV
DISENO:	XX
DIBUJO:	XX
ARCHIVO:	SACC-198
FECHA:	01/2022



Empresas Públicas de Medellín E.S.P.
GERENCIA DE PROYECTOS
SUBESTACIONES Y LÍNEAS

PLANO ORIGINAL:	O3	HOJA:	41
PLANO EPM No.:		CONTINUA:	42



PROTECCIÓN Y CONTROL BAHÍA DE LINEA AMAGÁ 110 kV - PR

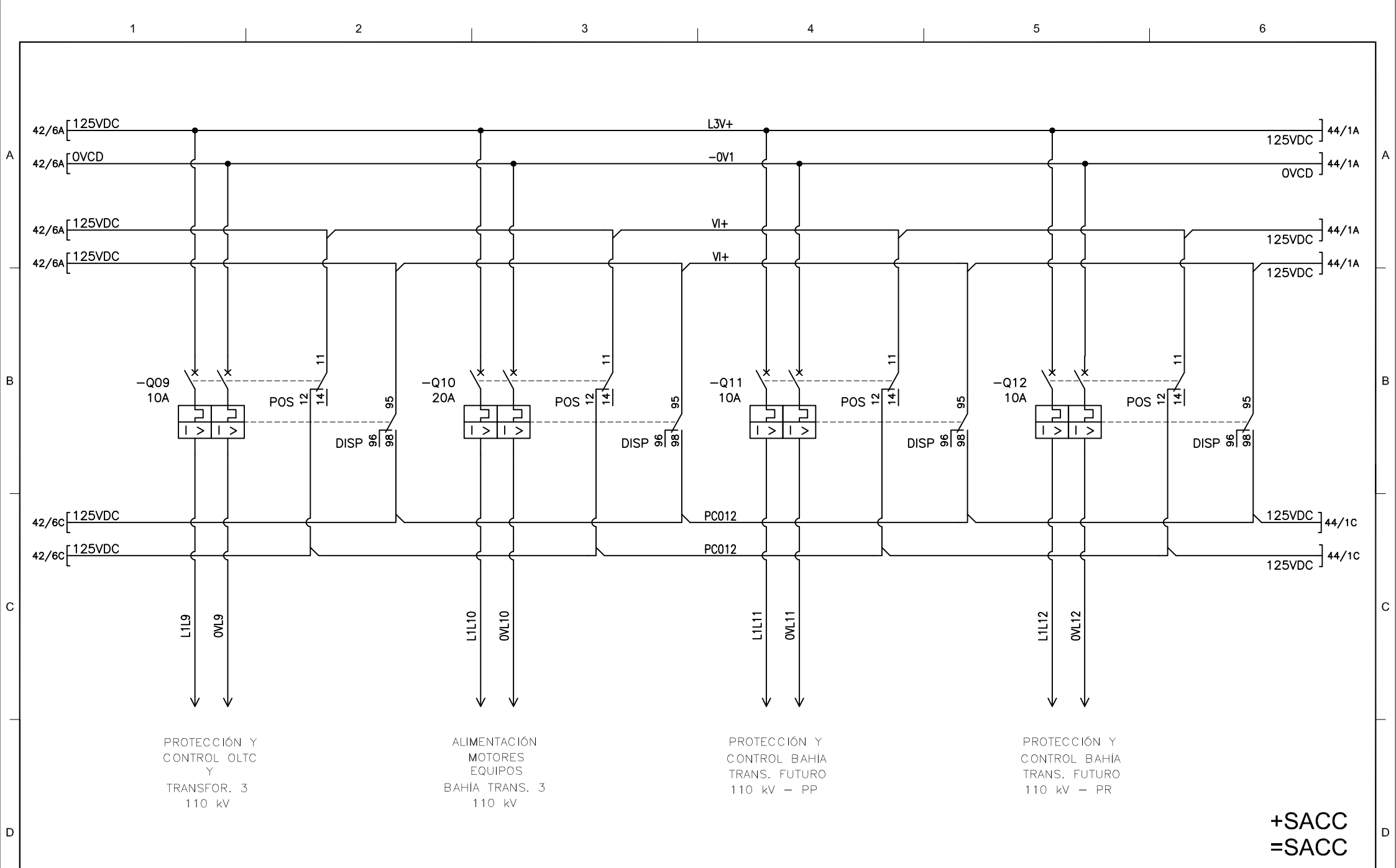
ALIMENTACIÓN MOTORES BAHÍA DE LINEA AMAGÁ 110 kV

PROTECCIÓN Y CONTROL BAHÍA TRANS. 3 110 kV - PP

PROTECCIÓN Y CONTROL BAHÍA TRANS. 3 110 kV - PR

**+SACC
=SACC**

					SUBESTACION CALDAS 44/13.2kV ALIMENTACIÓN POTENCIA		PROYECTO: ALIAS PROYECTO COORDINADOR: JAV DISEÑO: XX DIBUJO: XX ARCHIVO: SACC-199 FECHA: 01/2022		 Empresas Públicas de Medellín E.S.P.		PLANO ORIGINAL: O4		HOJA: 42	
0 EMISIÓN INICIAL					XX 01/2022 XX				GERENCIA DE PROYECTOS SUBESTACIONES Y LÍNEAS		PLANO EPM No.:		CONTINÚA: 43	
No MODIFICACIONES					APRB. FECHA DIBJ.									



PROTECCIÓN Y CONTROL OLTC Y TRANSFOR. 3 110 kV

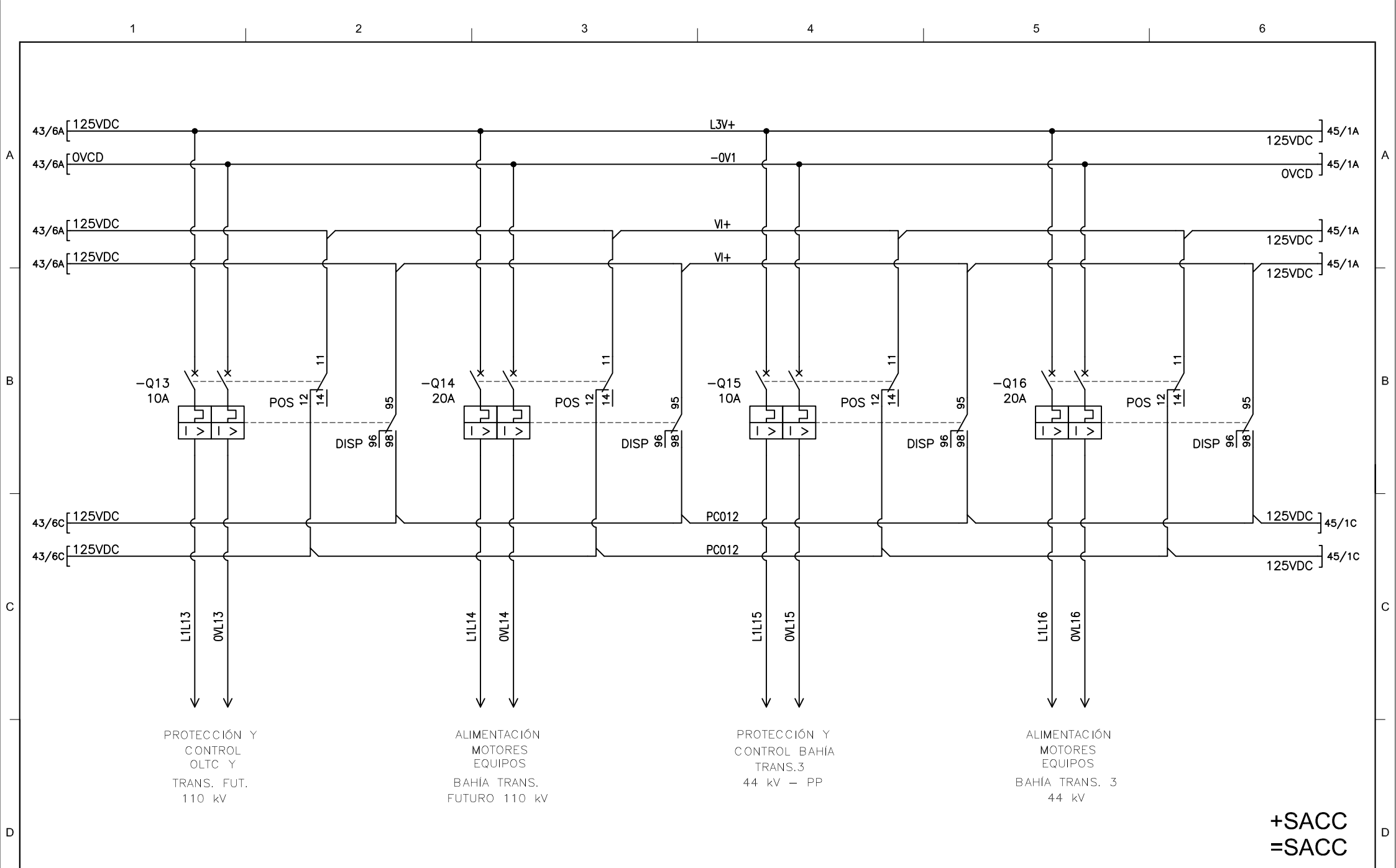
ALIMENTACIÓN MOTORES EQUIPOS BAHÍA TRANS. 3 110 kV

PROTECCIÓN Y CONTROL BAHÍA TRANS. FUTURO 110 kV - PP

PROTECCIÓN Y CONTROL BAHÍA TRANS. FUTURO 110 kV - PR

**+SACC
=SACC**

					SUBESTACION CALDAS 44/13.2kV ALIMENTACIÓN POTENCIA		PROYECTO: ALIAS PROYECTO COOR.PROY: JAV DISEÑO: XX DIBUJO: XX ARCHIVO: SACC-200 FECHA: 01/2022			Empresas Públicas de Medellín E.S.P.		PLANO ORIGINAL: O5	HOJA: 43
0	EMISIÓN INICIAL	XX	01/2022	XX						GERENCIA DE PROYECTOS SUBESTACIONES Y LÍNEAS		PLANO EPM No.:	CONTINÚA: 44
No	MODIFICACIONES	APRB.	FECHA	DIBJ.									



PROTECCIÓN Y CONTROL OLTC Y TRANS. FUT. 110 kV

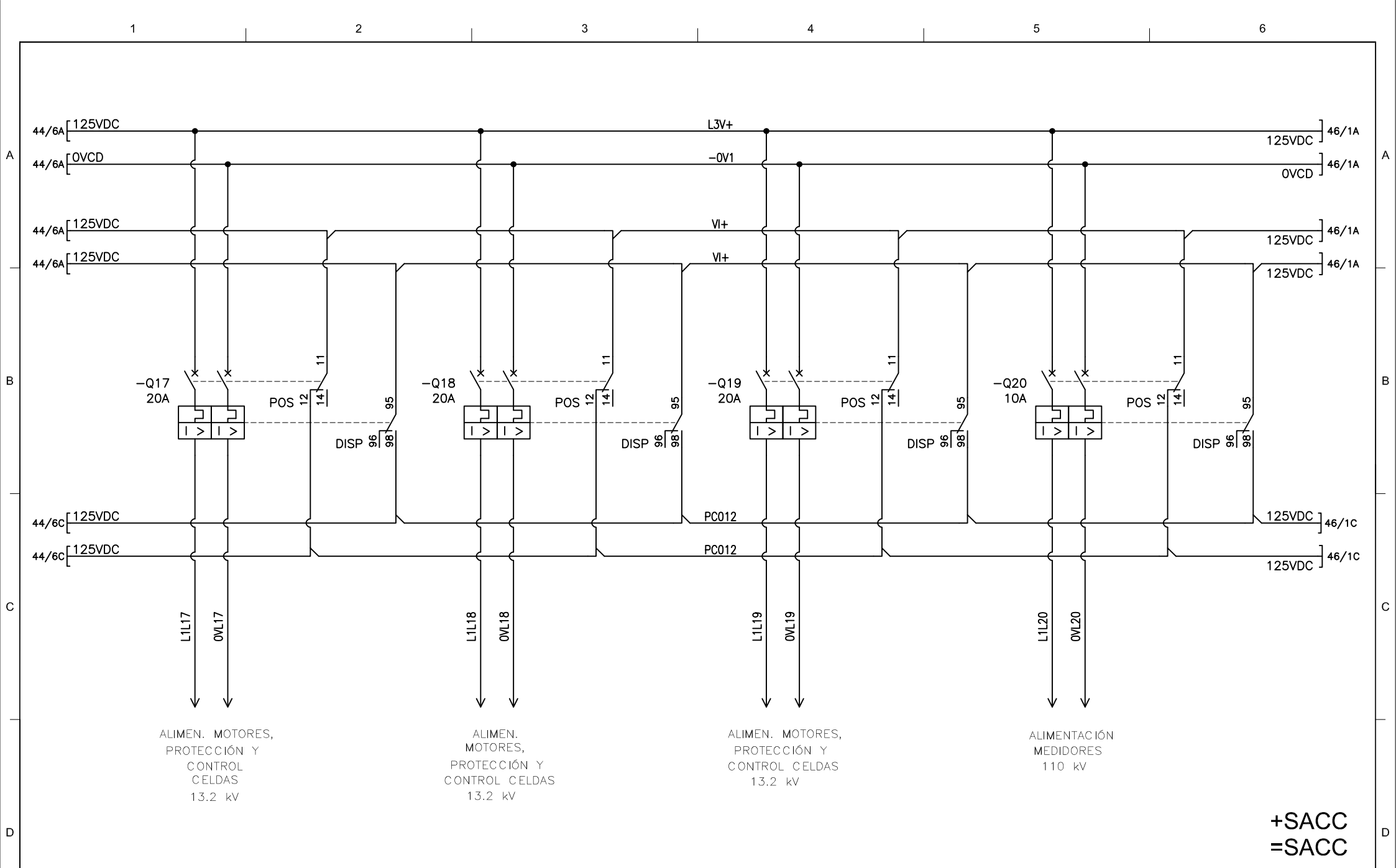
ALIMENTACIÓN MOTORES EQUIPOS BAHÍA TRANS. FUTURO 110 kV

PROTECCIÓN Y CONTROL BAHÍA TRANS.3 44 kV - PP

ALIMENTACIÓN MOTORES EQUIPOS BAHÍA TRANS. 3 44 kV

**+SACC
=SACC**

					SUBESTACION CALDAS 44/13.2kV ALIMENTACIÓN POTENCIA		PROYECTO: ALIAS PROYECTO COOR.PROY: JAV DISEÑO: XX DIBUJO: XX ARCHIVO: SACC-201 FECHA: 01/2022		 Empresas Públicas de Medellín E.S.P.		PLANO ORIGINAL: O6		HOJA: 44	
0 EMISIÓN INICIAL					XX 01/2022 XX				GERENCIA DE PROYECTOS SUBESTACIONES Y LÍNEAS		PLANO EPM No :		CONTINÚA: 45	
No MODIFICACIONES					APRB. FECHA DIBJ.									



ALIMEN. MOTORES,
PROTECCIÓN Y
CONTROL
CELDAS
13.2 kV

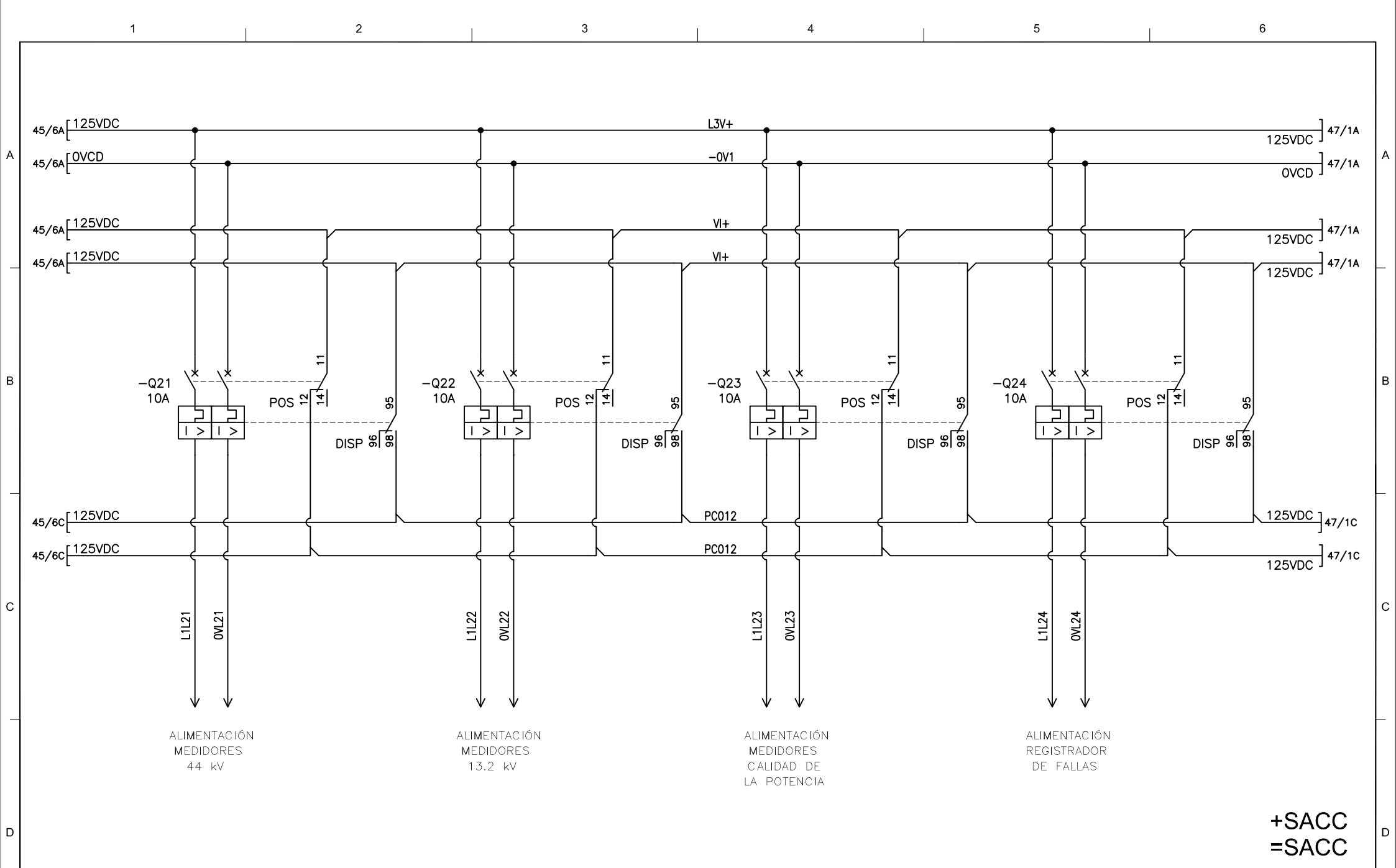
ALIMEN.
MOTORES,
PROTECCIÓN Y
CONTROL CELDAS
13.2 kV

ALIMEN. MOTORES,
PROTECCIÓN Y
CONTROL CELDAS
13.2 kV

ALIMENTACIÓN
MEDIDORES
110 kV

**+SACC
=SACC**

					SUBESTACION CALDAS 44/13.2kV ALIMENTACIÓN POTENCIA		PROYECTO: ALIAS PROYECTO COOR.PROY: JAV DISEÑO: XX DIBUJO: XX ARCHIVO: SACC-202 FECHA: 01/2022		 Empresas Públicas de Medellín E.S.P.		PLANO ORIGINAL: 07		HOJA: 45	
0 EMISIÓN INICIAL					XX 01/2022 XX				GERENCIA DE PROYECTOS SUBESTACIONES Y LÍNEAS		PLANO EPM No.:		CONTINÚA: 46	
No MODIFICACIONES					APRB. FECHA DIBJ.									



ALIMENTACIÓN
MEDIDORES
44 kV

ALIMENTACIÓN
MEDIDORES
13.2 kV

ALIMENTACIÓN
MEDIDORES
CALIDAD DE
LA POTENCIA

ALIMENTACIÓN
REGISTRADOR
DE FALLAS

**+SACC
=SACC**

0	EMISIÓN INICIAL	XX	01/2022	XX
No	MODIFICACIONES	APRB.	FECHA	DIBJ.

SUBSTACION CALDAS 44/13.2kV
ALIMENTACIÓN POTENCIA

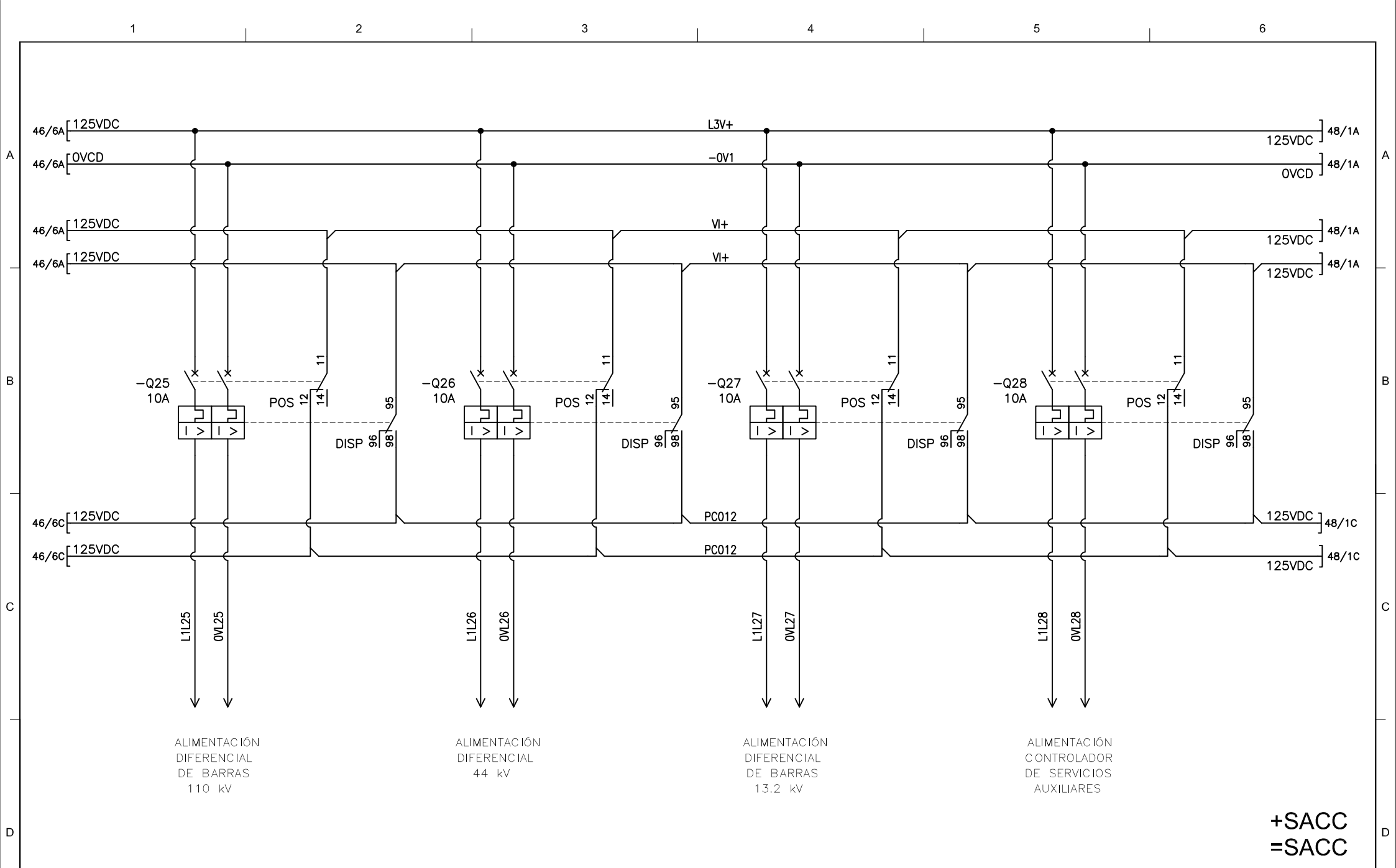
PROYECTO:	ALIAS PROYECTO
COOR.PROY:	JAV
DISENO:	XX
DIBUJO:	XX
ARCHIVO:	SACC-203
FECHA:	01/2022




Empresas Públicas de Medellín E.S.P.
GERENCIA DE PROYECTOS
SUBESTACIONES Y LÍNEAS

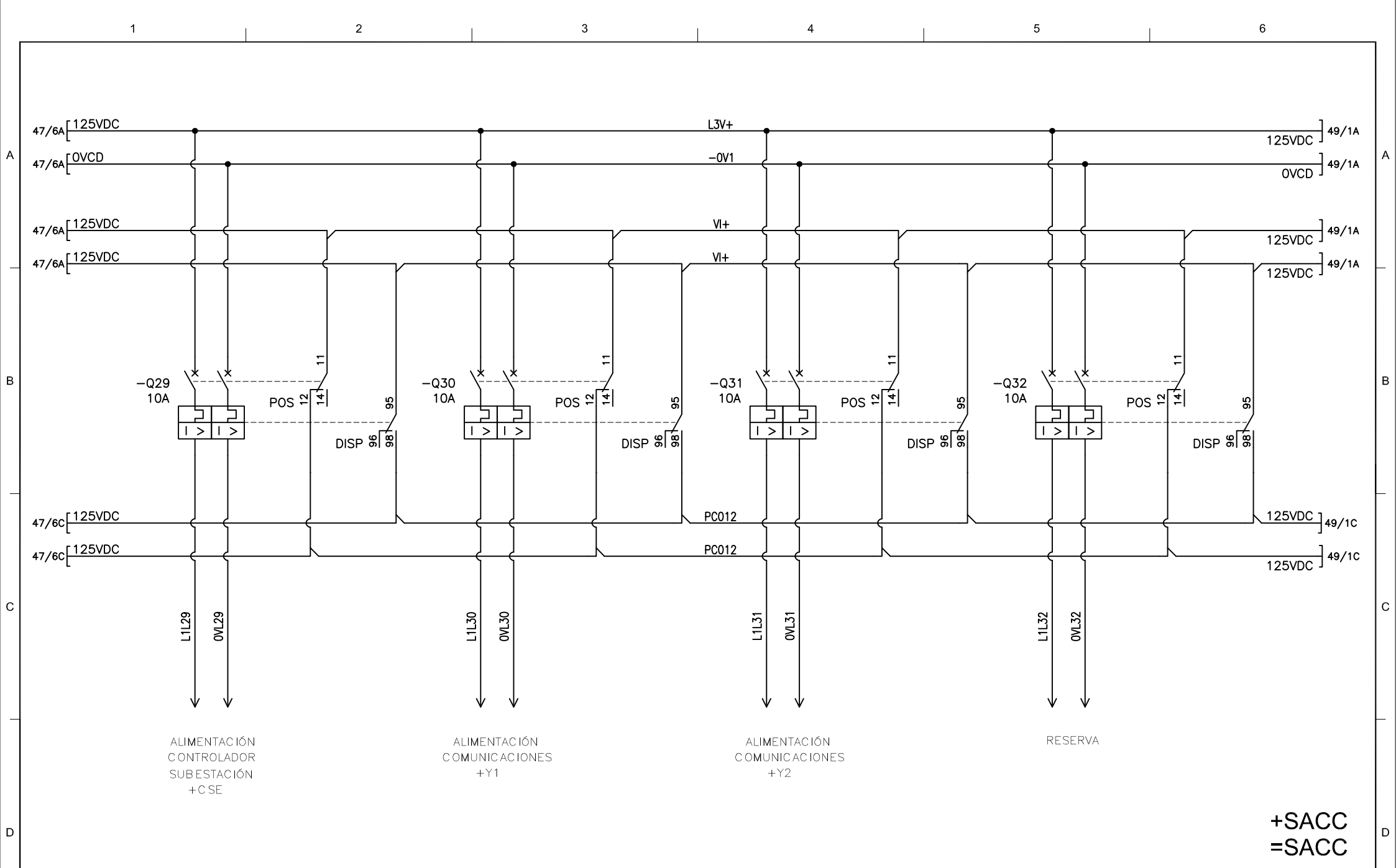
PLANO ORIGINAL:	O8
PLANO EPM No.:	

HOJA:	46
CONTINÚA:	47



**+SACC
=SACC**

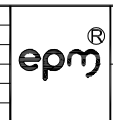
					SUBESTACION CALDAS 44/13.2kV ALIMENTACIÓN POTENCIA		PROYECTO: ALIAS PROYECTO COOR.PROY: JAV DISEÑO: XX DIBUJO: XX ARCHIVO: SACC-204 FECHA: 01/2022		 Empresas Públicas de Medellín E.S.P.		PLANO ORIGINAL: O9		HOJA: 47	
0 EMISIÓN INICIAL					XX 01/2022 XX				GERENCIA DE PROYECTOS SUBESTACIONES Y LÍNEAS		PLANO EPM No :		CONTINÚA: 48	
No MODIFICACIONES					APRB. FECHA DIBJ.									



No	EMISIÓN INICIAL	APRB.	FECHA	DIBJ.
0		XX	01/2022	XX
No	MODIFICACIONES			

SUBESTACION CALDAS 44/13.2kV
ALIMENTACIÓN POTENCIA

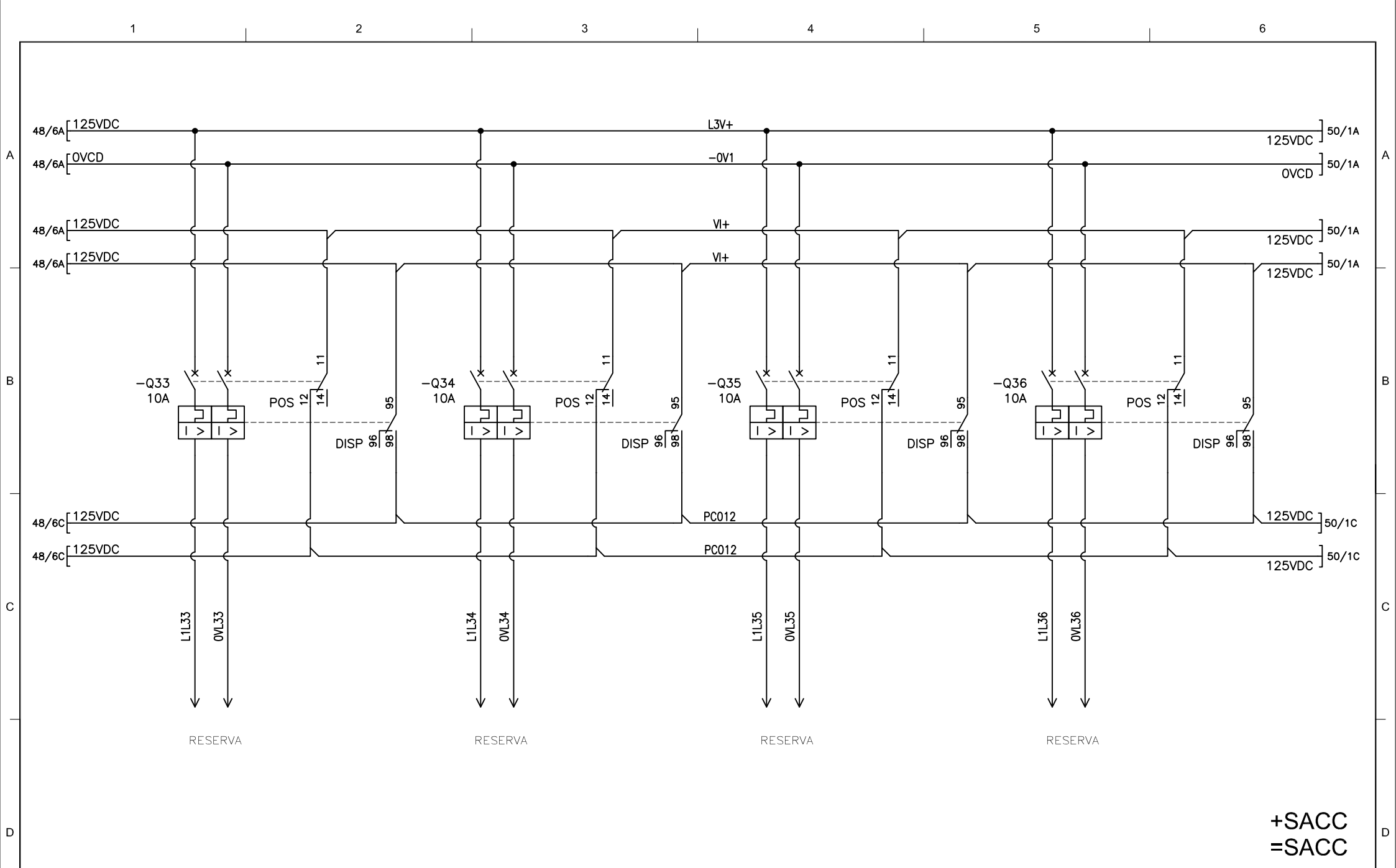
PROYECTO:	ALIAS PROYECTO
COOR.PROY:	JAV
DISENO:	XX
DIBUJO:	XX
ARCHIVO:	SACC-205
FECHA:	01/2022



Empresas Públicas de Medellín E.S.P.
GERENCIA DE PROYECTOS
SUBESTACIONES Y LÍNEAS

PLANO ORIGINAL:	O10
PLANO EPM No.:	

HOJA:	48
CONTINÚA:	49

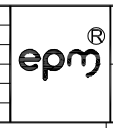


**+SACC
=SACC**

No	EMISIÓN INICIAL	APRB.	FECHA	DIBJ.
0	EMISIÓN INICIAL	XX	01/2022	XX
No	MODIFICACIONES	APRB.	FECHA	DIBJ.

SUBSTACION CALDAS 44/13.2kV
ALIMENTACIÓN POTENCIA

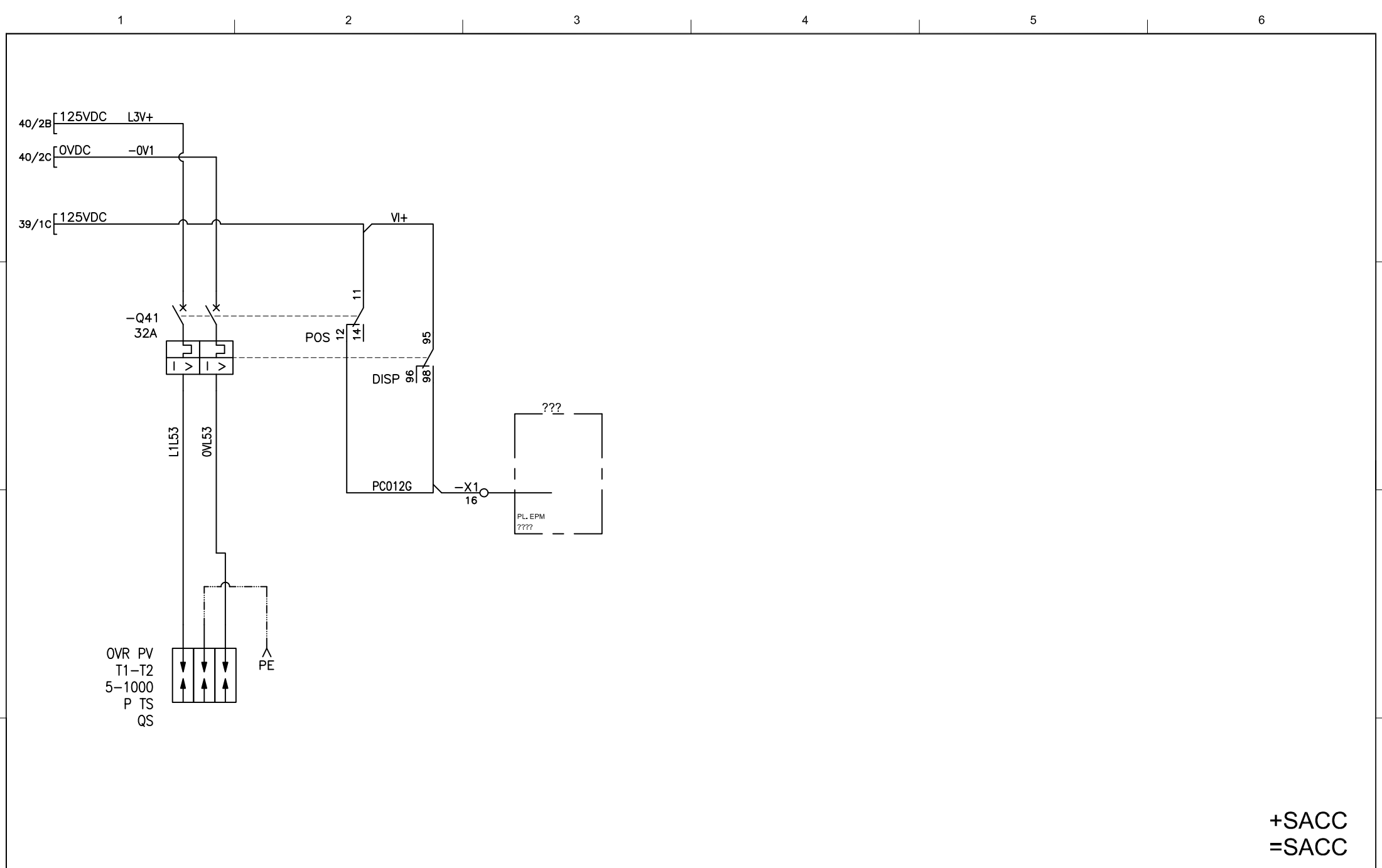
PROYECTO:	ALIAS PROYECTO
COOR.PROY:	JAV
DISENO:	XX
DIBUJO:	XX
ARCHIVO:	SACC-206
FECHA:	01/2022



Empresas Públicas de Medellín E.S.P.
GERENCIA DE PROYECTOS
SUBESTACIONES Y LINEAS

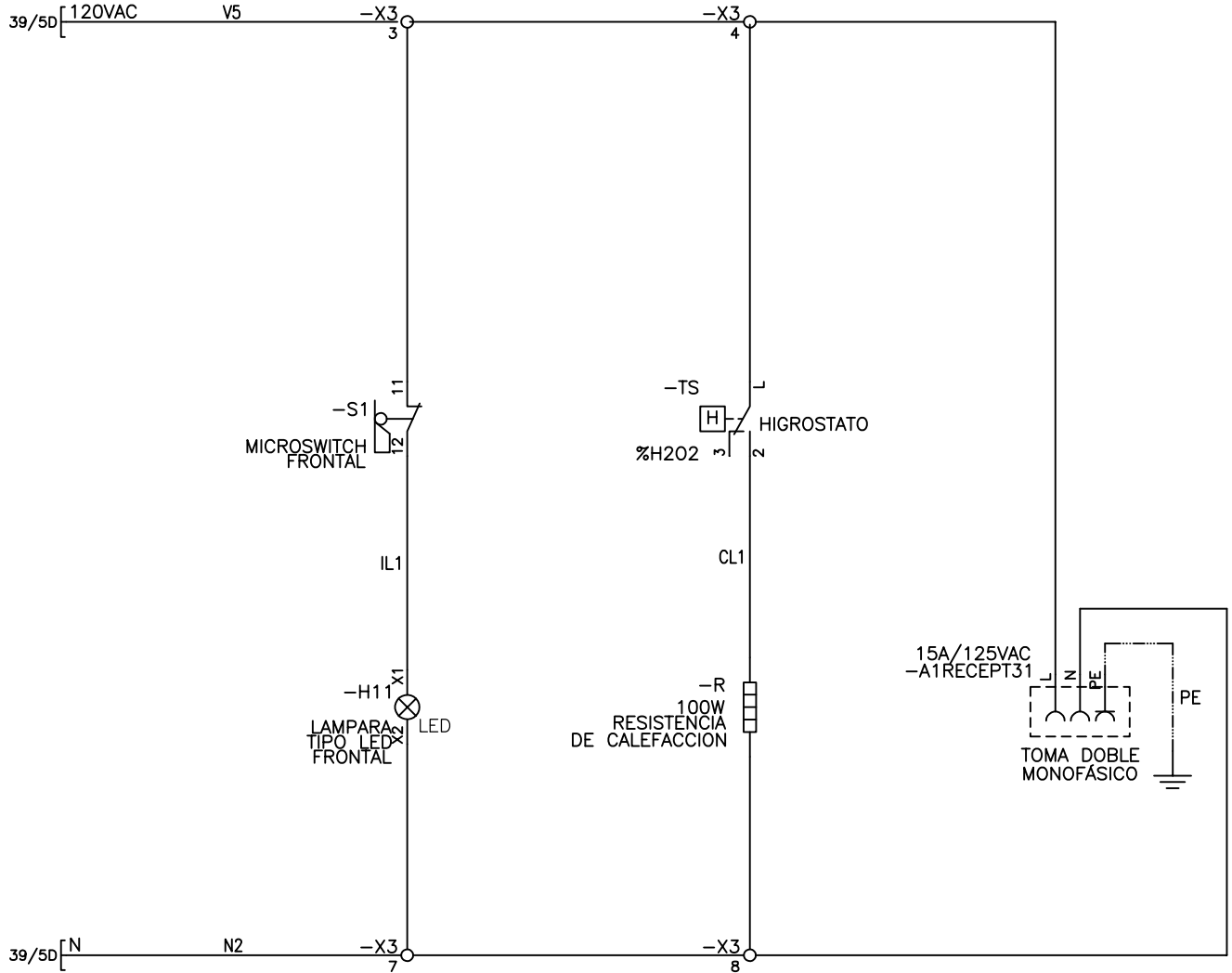
PLANO ORIGINAL:	O11
PLANO EPM No.:	

HOJA:	49
CONTINUA:	50



+SACC
=SACC

					SUBESTACION CALDAS 44/13.2kV ALIMENTACIÓN POTENCIA DPS		PROYECTO: ALIAS PROYECTO COOR.PROY: JAV DISEÑO: XX DIBUJO: XX ARCHIVO: SACC-208 FECHA: 01/2022			Empresas Públicas de Medellín E.S.P. PLANO ORIGINAL: O13 PLANO EPM No.: GERENCIA DE PROYECTOS SUBESTACIONES Y LÍNEAS		HOJA: 51 CONTINÚA: 52	
0	EMISIÓN INICIAL	XX	01/2022	XX									
No	MODIFICACIONES	APRB.	FECHA	DIBJ.									



+SACC
=SACC

No	EMISIÓN INICIAL	MODIFICACIONES	APRB.	FECHA	DIBJ.
0	EMISIÓN INICIAL		XX	01/2022	XX

SUBESTACION CALDAS 44/13.2kV
DISTRIBUCION 120VAC
CALEFACCION E ILUMINACION

PROYECTO:	ALIAS PROYECTO
COORD. PROJ:	JAV
DISENO:	XX
DIBUJO:	XX
ARCHIVO:	SACC-209
FECHA:	01/2022



Empresas Públicas de Medellín E.S.P.
GERENCIA DE PROYECTOS
SUBESTACIONES Y LÍNEAS

PLANO ORIGINAL:	O14
PLANO EPM No.:	

HOJA:	52
CONTINÚA:	