



SUBESTACION CALDAS 44/13.2kV  
DIAGRAMA DE CIRCUITO +SACAE

ALIAS-SACC-CODIG  
CONTRATO

Código de SE definido por EPM

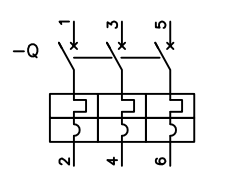
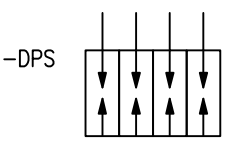
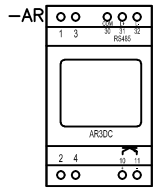
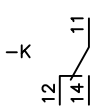
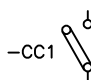
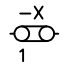
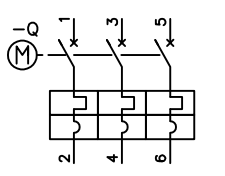
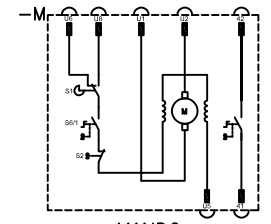
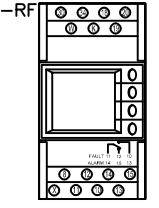
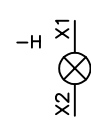
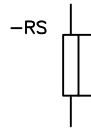
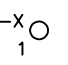
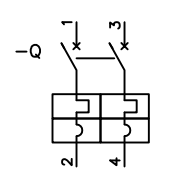
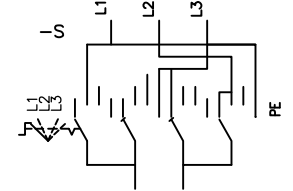
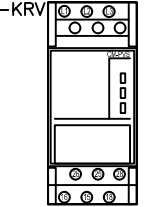
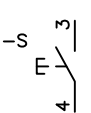
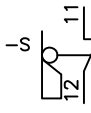
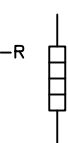
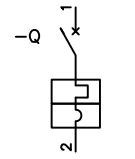
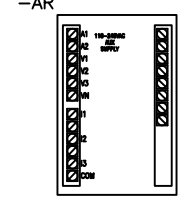
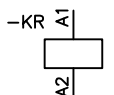
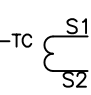
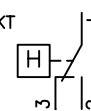
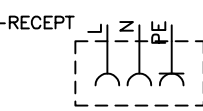
REVISIÓN N° 0


					SUBESTACION CALDAS 44/13.2kV PORTADA	PROYECTO: ALIAS PROYECTO COORD. PROY: JAV DISEÑO: XX DIBUJO: XX ARCHIVO: SACC-159 FECHA: 01/2022		Empresas Públicas de Medellín E.S.P.	PLANO ORIGINAL:	HOJA: 1
0	EMISIÓN INICIAL	XX	01/2022	XX				GERENCIA DE PROYECTOS SUBESTACIONES Y LÍNEAS	PLANO EPM No : ALIAS-SACC-CODIG	CONTINÚA: 2
No	MODIFICACIONES	APRB.	FECHA	DIBJ.						

SH	DWGDESC	DWGDESC2	DWGDESC3	N_REV1	N_REV2	N_REV3
1	PORTADA			EMISIÓN INICIAL	XX	
2	INDICE			EMISIÓN INICIAL	XX	
3	SIMBOLOGIA			EMISIÓN INICIAL	XX	
4	TABLEROS DE PROTECCIÓN	DISPOSICIÓN FÍSICA EQUIPOS	VISTA FRONTALES	EMISIÓN INICIAL	XX	
5	DISPOSICION FÍSICA Y LISTADO DE BORNERAS			EMISIÓN INICIAL	XX	
6	DIAGRAMA UNIFILAR			EMISIÓN INICIAL	XX	
7	ALIMENTACION PROTECCIONES	ANALIZADOR DE REDES	SERVICIOS AUXILIARES	EMISIÓN INICIAL	XX	
8	ANALIZADOR DE REDES	RELÉ DE PROTECCIÓN		EMISIÓN INICIAL	XX	
9	ALIMENTACIÓN POTENCIA			EMISIÓN INICIAL	XX	
10	ALIMENTACIÓN POTENCIA			EMISIÓN INICIAL	XX	
11	ALIMENTACIÓN POTENCIA			EMISIÓN INICIAL	XX	
12	ALIMENTACIÓN POTENCIA			EMISIÓN INICIAL	XX	
13	ALIMENTACIÓN POTENCIA			EMISIÓN INICIAL	XX	
14	ALIMENTACIÓN 120VAC	ILUMINACIÓN Y CALEFACCIÓN		EMISIÓN INICIAL	XX	



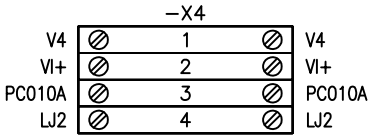
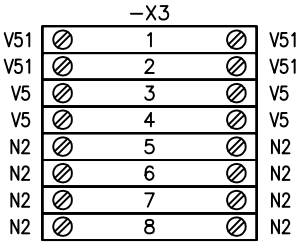
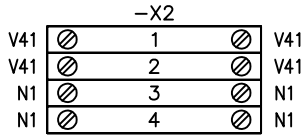
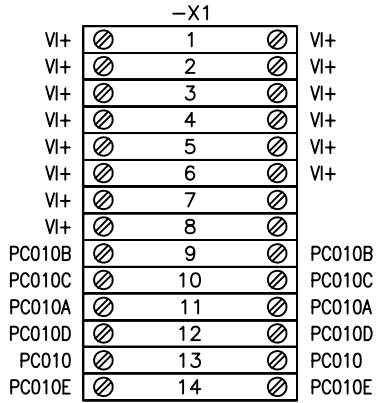
					SUBESTACION CALDAS 44/13.2kV INDICE		PROYECTO: ALIAS PROYECTO COOR.PROY: JAV DISEÑO: XX DIBUJO: XX ARCHIVO: SACC-160 FECHA: 01/2022			Empresas Públicas de Medellín E.S.P.		PLANO ORIGINAL: IND	HOJA: 2
										GERENCIA DE PROYECTOS SUBESTACIONES Y LÍNEAS		PLANO EPM No : 3	CONTINÚA: 3

<p>1</p>  <p>INTERRUPTOR MAGNETOTÉRMICO TRIPOLAR</p>	<p>2</p>  <p>DISPOSITIVO DE PROTECCIÓN CONTRA SOBRETENSIONES</p>	<p>3</p>  <p>ANALIZADOR DE REDES DC</p>	<p>4</p>  <p>CONTACTO CONMUTADO</p>	<p>5</p>  <p>BORNERA CORTOCIRCUITABLE</p>	<p>6</p>  <p>BORNERA SECCIONABLE</p>
<p>B</p>  <p>INTERRUPTOR MAGNETOTÉRMICO TRIPOLAR MOTORIZADO</p>	<p>-M</p>  <p>MANDO MOTORIZADO</p>	<p>-RF</p>  <p>RELE DE FALLA A TIERRA</p>	<p>-H</p>  <p>PILOTO/ILUMINACIÓN</p>	<p>-RS</p>  <p>RESISTENCIA SHUNT</p>	<p>-X</p>  <p>BORNERA SENCILLA CONTROL/POTENCIA</p>
<p>C</p>  <p>INTERRUPTOR MAGNETOTÉRMICO BIPOLAR</p>	<p>-S</p>  <p>SELECTOR PARA VOLTÍMETRO/AMPERÍMETRO</p>	<p>-KRV</p>  <p>RELE VIGILANTE DE TENSIÓN</p>	<p>-S</p>  <p>PULSADOR NA MOMENTÁNEO</p>	<p>-S</p>  <p>FINAL DE CARRERA NC RODILLO</p>	<p>-R</p>  <p>RESISTENCIA DE CALEFACCIÓN</p>
<p>D</p>  <p>INTERRUPTOR MAGNETOTÉRMICO MONOPOLAR</p>	<p>-AR</p>  <p>ANALIZADOR DE REDES AC</p>	<p>-KR</p>  <p>RELE</p>	<p>-TC</p>  <p>TRANSFORMADOR DE CORRIENTE</p>	<p>-KT</p>  <p>HIGRÓSTATO</p>	<p>-RECEPT</p>  <p>TOMA</p>


SUBESTACION CALDAS 44/13.2kV SIMBOLOGÍA					PROYECTO: ALIAS PROYECTO COOR.PROY: JAV DISEÑO: XX DIBUJO: XX ARCHIVO: SACC-161 FECHA: 01/2022	 Empresas Públicas de Medellín E.S.P.	PLANO ORIGINAL: SIMB	HOJA: 3
0 EMISIÓN INICIAL No MODIFICACIONES	XX 01/2022 XX APRB. FECHA	XX 01/2022 XX DIBJ.				GERENCIA DE PROYECTOS SUBESTACIONES Y LÍNEAS	PLANO EPM No :	CONTINÚA: 4

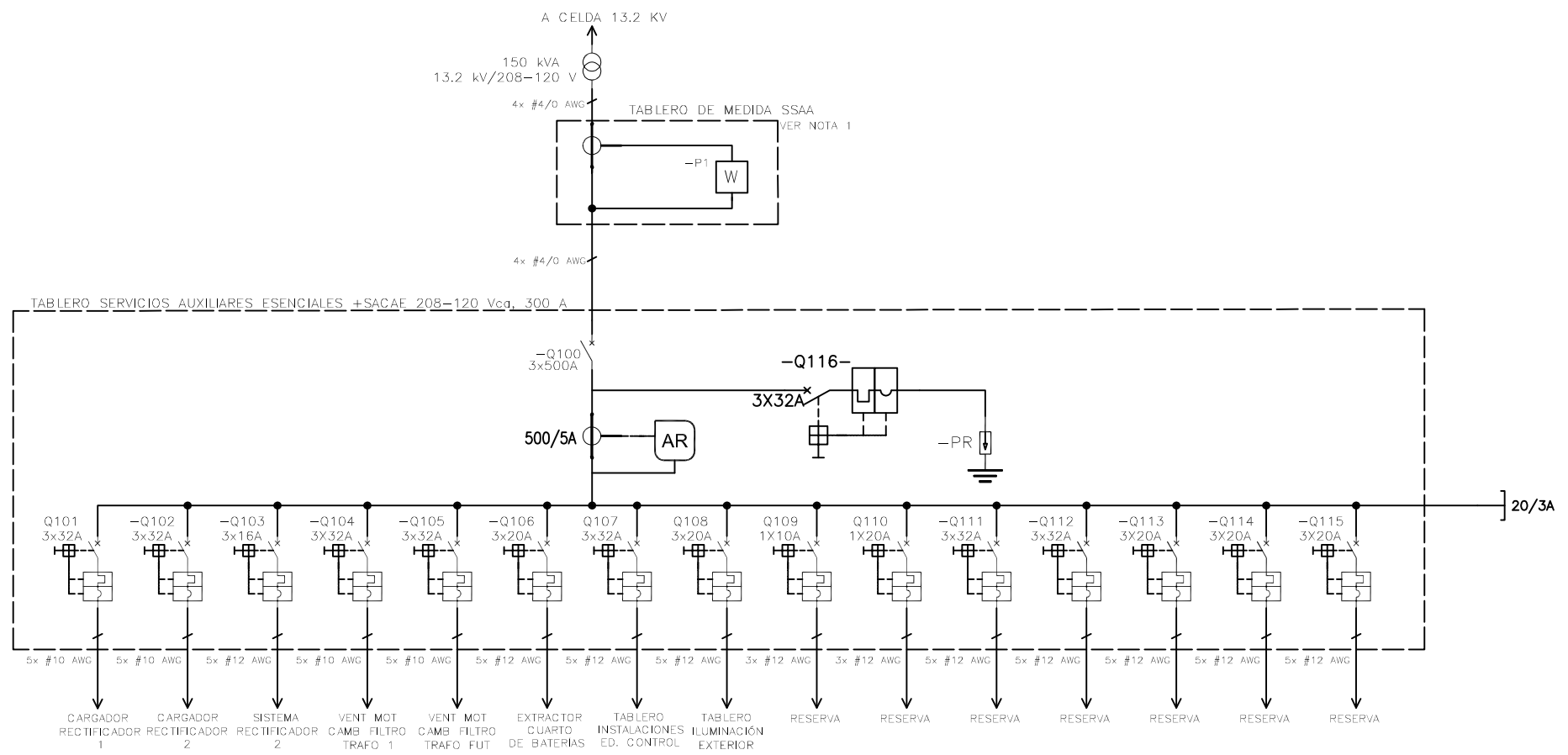


LISTADO DE BORNERAS +SACAE			
DESIGNACIÓN	TIPO	BORNES	DESCRIPCIÓN
-X1	VTME-4	1-8	ALIMENTACIÓN 125VDC
-X1	AVK-4	9-14	CONTACTOS POSICION/DISPARO
-X2	AVK-4	1-4	ALIMENTACIÓN EXTERNA 120VAC
-X3	AVK-4	1-8	ALIMENTACIÓN EXTERNA ILUMINACIÓN, CALEFACCIÓN Y TOMAS
-X4	AVK-4	1-4	BORNERAS AUXILIARES CONTACTOS POSICION/DISPARO



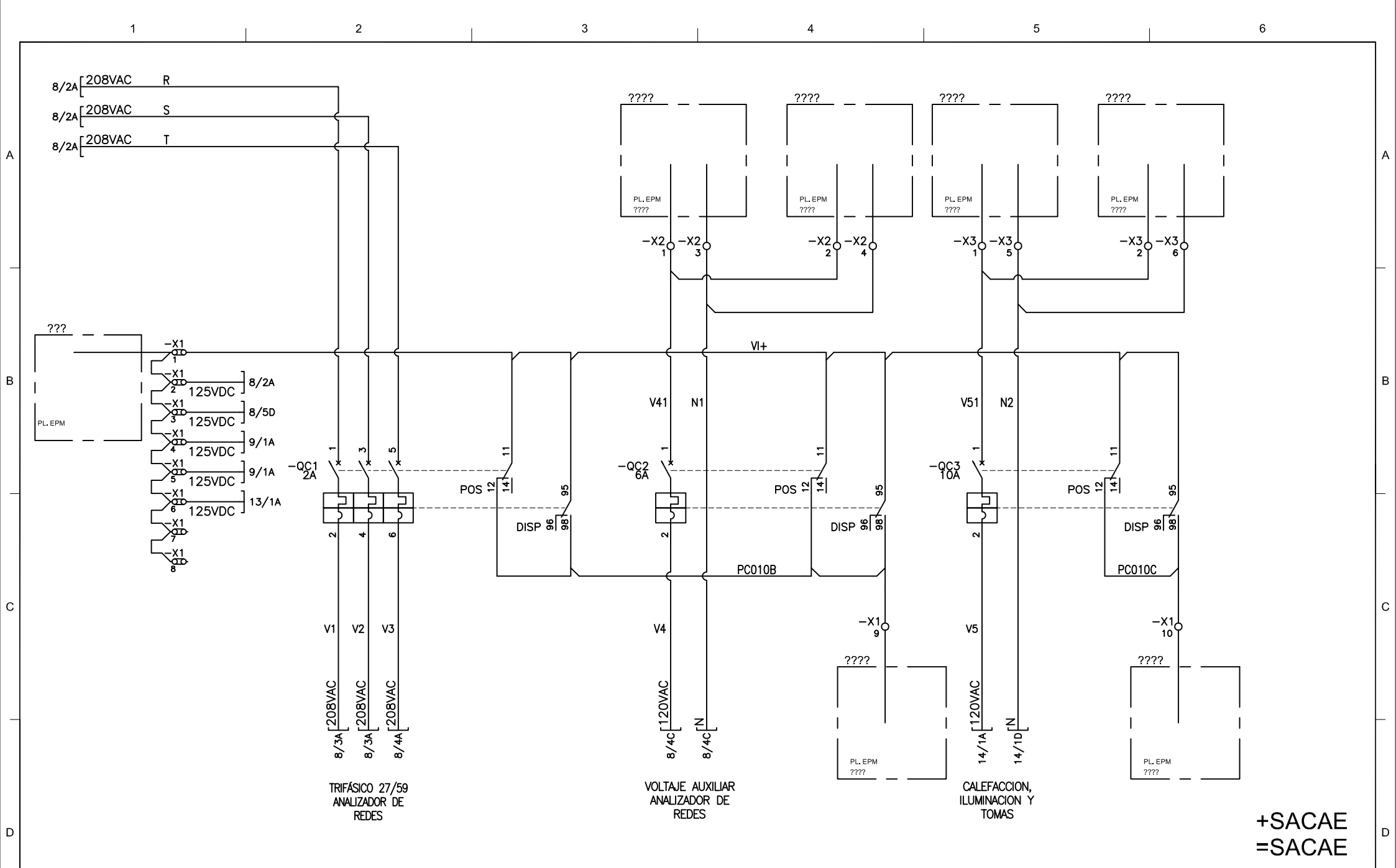
**+SACAE**  
**=SACAE**

				SUBESTACION CALDAS 44/13.2KV DISPOSICION FISICA Y LISTADO DE BORNERAS		PROYECTO: ALIAS PROYECTO COOR.PROY: JAV DISEÑO: XX DIBUJO: XX ARCHIVO: SACC-163 FECHA: 01/2022			Empresas Públicas de Medellín E.S.P.		PLANO ORIGINAL: DT2	HOJA: 5
0	EMISIÓN INICIAL	XX	01/2022	XX			GERENCIA DE PROYECTOS SUBESTACIONES Y LÍNEAS		PLANO EPM No : ALIAS-SACC-CODIG	CONTINÚA: 6		
No	MODIFICACIONES	APRB.	FECHA	DIBJ.								



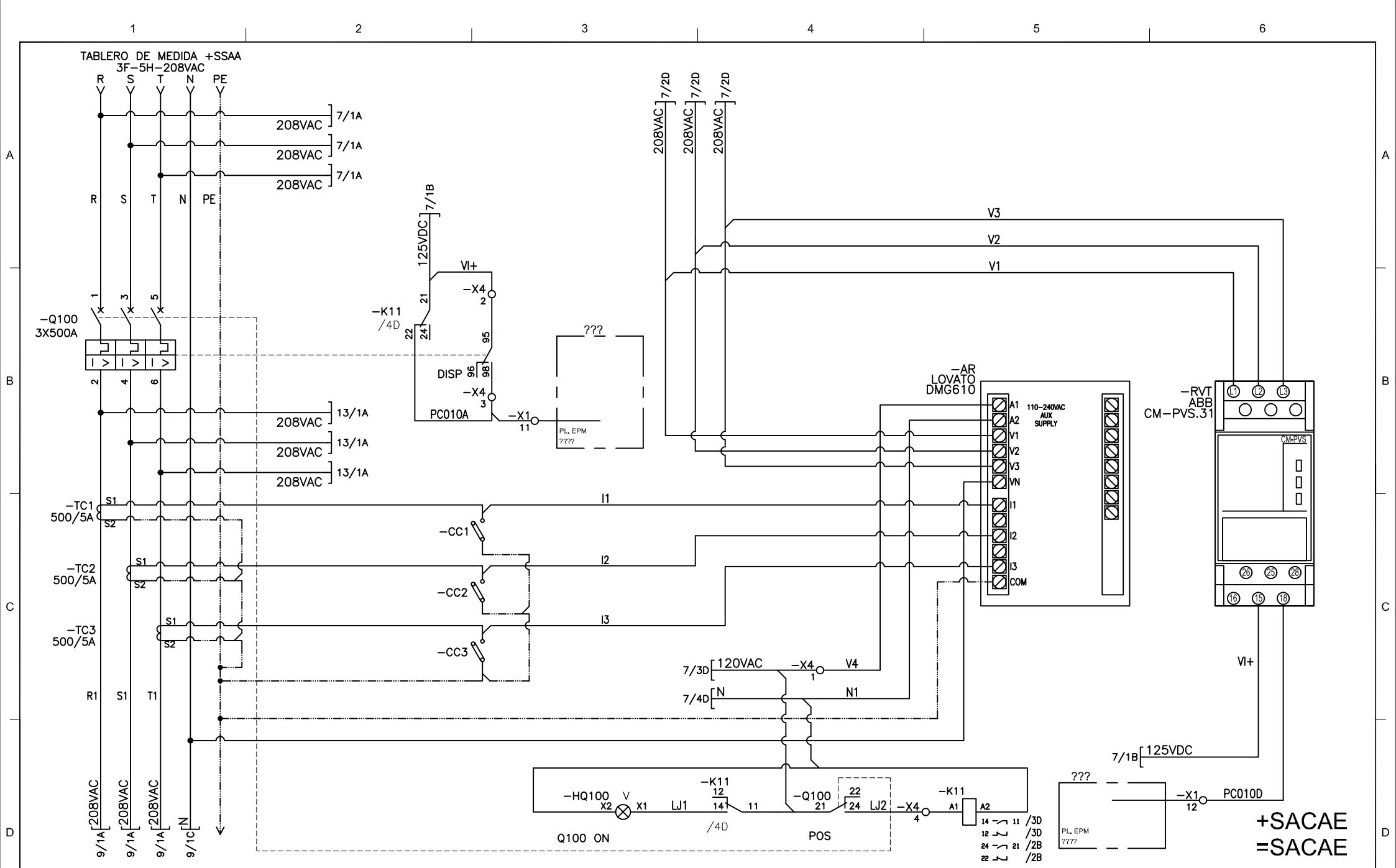
**+SACAE**  
**=SACAE**

				SUBSTACION CALDAS 44/13.2kV DIAGRAMA UNIFILAR		PROYECTO: ALIAS PROYECTO COOR.PROY: JAV DISEÑO: XX DIBUJO: XX ARCHIVO: SACC-164 FECHA: 01/2022			Empresas Públicas de Medellín E.S.P.		PLANO ORIGINAL: MU1	HOJA: 6
									GERENCIA DE PROYECTOS SUBESTACIONES Y LÍNEAS		PLANO EPM No.:	CONTINÚA: 7
0	EMISIÓN INICIAL	XX	01/2022	XX								
No	MODIFICACIONES	APRB.	FECHA	DIBJ.								



**+SACAE  
=SACAE**

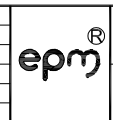
					SUBSTACION CALDAS 44/13.2kV ALIMENTACION PROTECCIONES ANALIZADOR DE REDES SERVICIOS AUXILIARES			PROYECTO: ALIAS PROYECTO		ePM <sup>®</sup>	Empresas Públicas de Medellín E.S.P.		PLANO ORIGINAL: M1	HOJA: 7
								COORD.PROY: JAV			GERENCIA DE PROYECTOS SUBSTACIONES Y LÍNEAS		PLANO EPM No.:	CONTINUÍA: 8
0	EMISIÓN INICIAL	XX	01/2022	XX				DISEÑO: XX	FECHA: 01/2022					
No	MODIFICACIONES	APRB.	FECHA	DIBJ.				DIBUJO: XX						



No	EMISIÓN INICIAL	APRB.	FECHA	DIBJ.
0	EMISIÓN INICIAL	XX	01/2022	XX
No	MODIFICACIONES			

SUBESTACION CALDAS 44/13.2kV  
 ANALIZADOR DE REDES  
 RELÉ VIGILANTE DE TENSIÓN

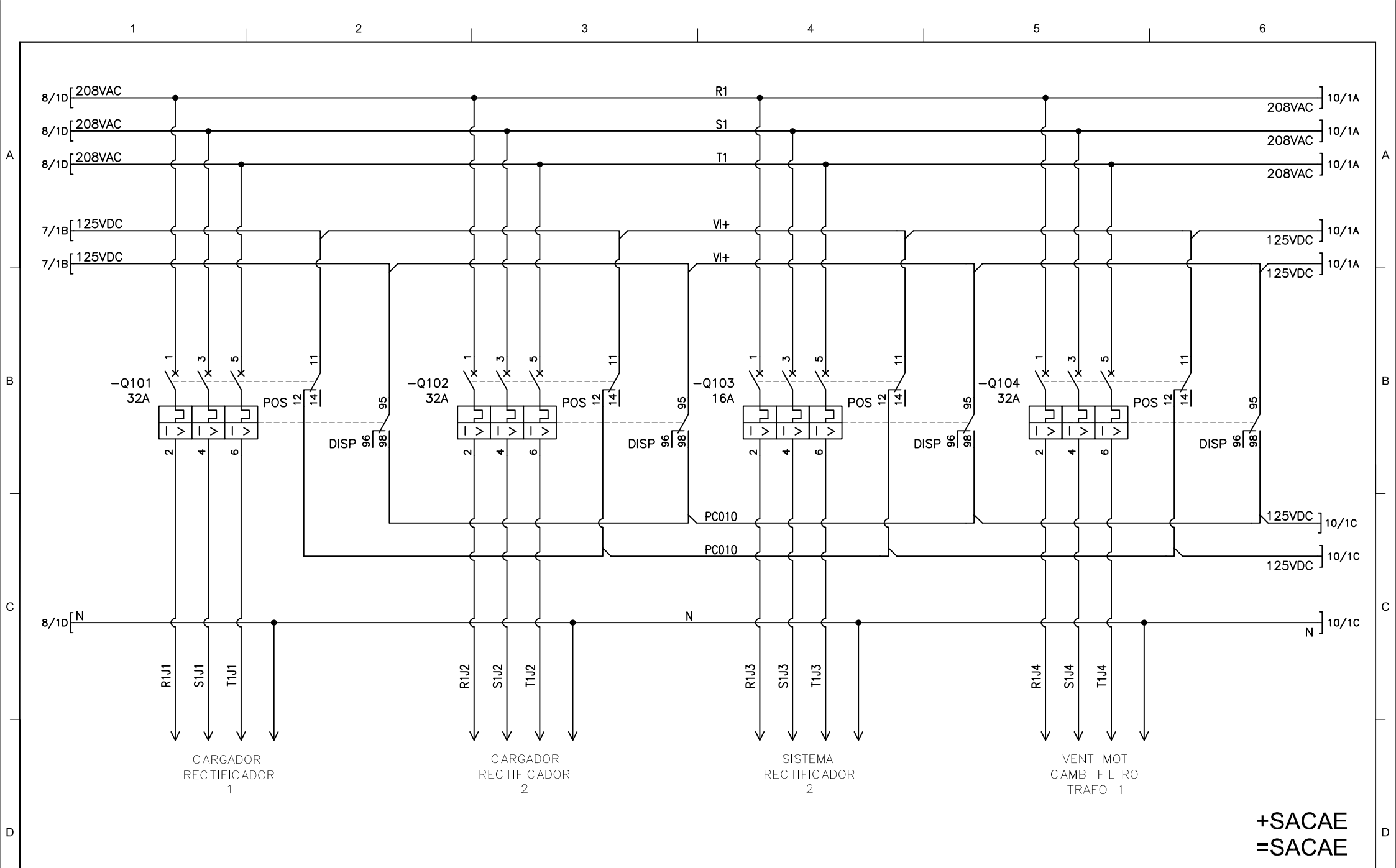
PROYECTO: ALIAS PROYECTO  
 COOR.PROY: JAV  
 DISEÑO: XX  
 DIBUJO: XX  
 ARCHIVO: SACC-166  
 FECHA: 01/2022



Empresas Públicas de Medellín E.S.P.  
 GERENCIA DE PROYECTOS  
 SUBESTACIONES Y LÍNEAS

PLANO ORIGINAL: M2  
 PLANO EPM No.:

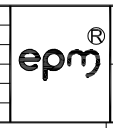
HOJA: 8  
 CONTINÚA: 9



0	EMISIÓN INICIAL	XX	01/2022	XX
No	MODIFICACIONES	APRB.	FECHA	DIBJ.

SUBESTACION CALDAS 44/13.2kV  
ALIMENTACION POTENCIA

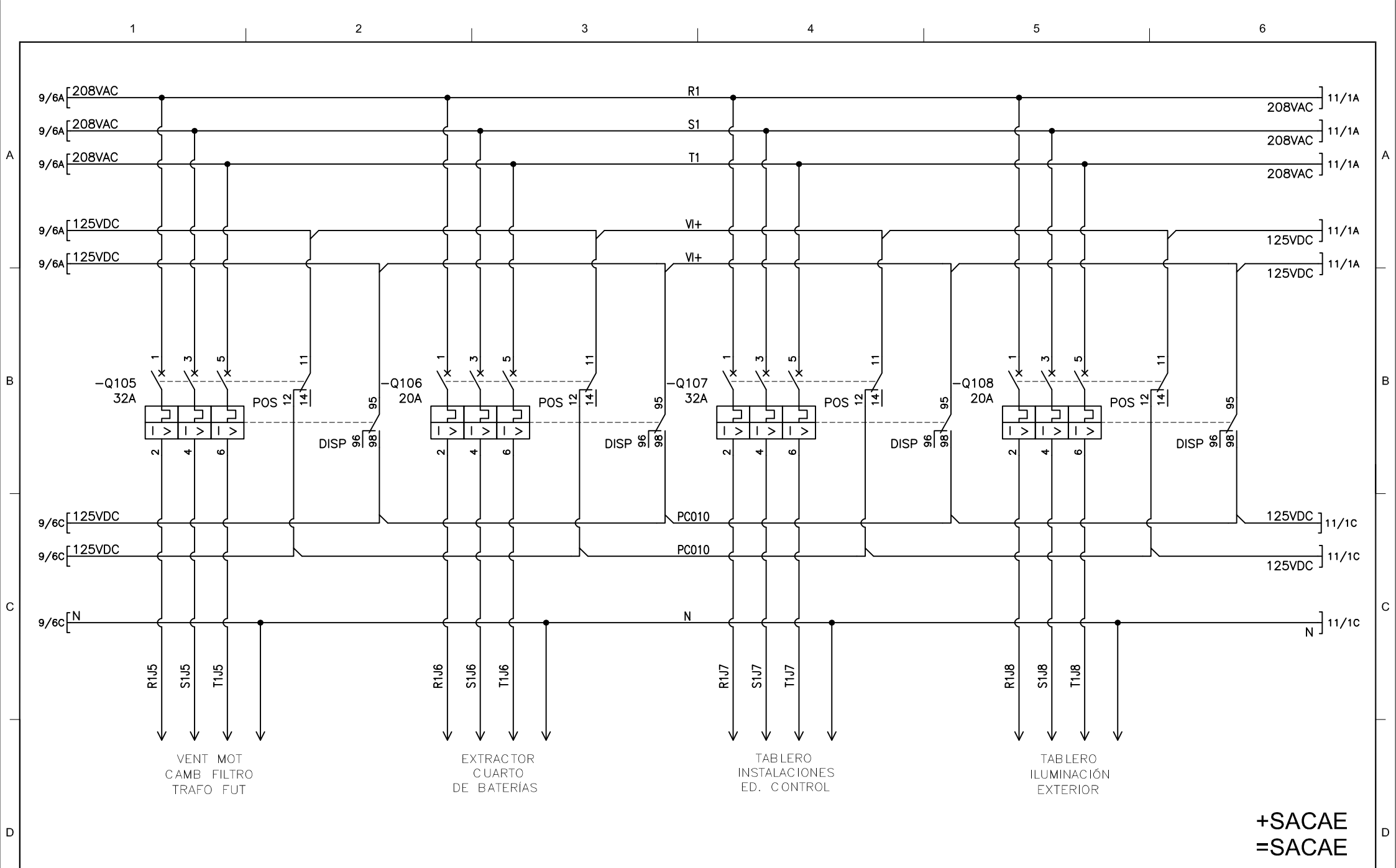
PROYECTO:	ALIAS PROYECTO
COORD.PROY:	JAV
DISENO:	XX
DIBUJO:	XX
ARCHIVO:	SACC-167
FECHA:	01/2022



Empresas Públicas de Medellín E.S.P.  
GERENCIA DE PROYECTOS  
SUBESTACIONES Y LÍNEAS

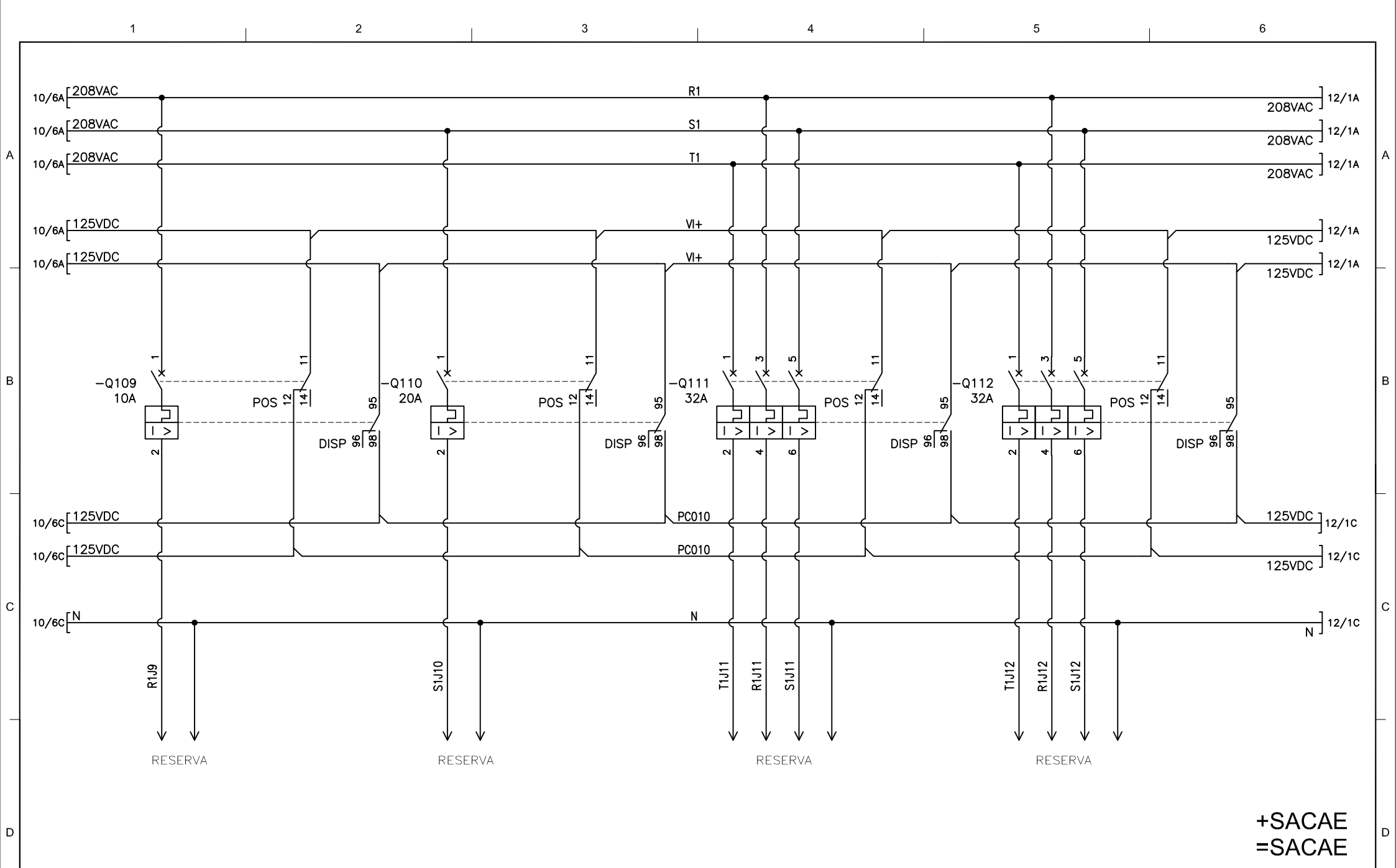
PLANO ORIGINAL:	M3
PLANO EPM No.:	

HOJA:	9
CONTINÚA:	10



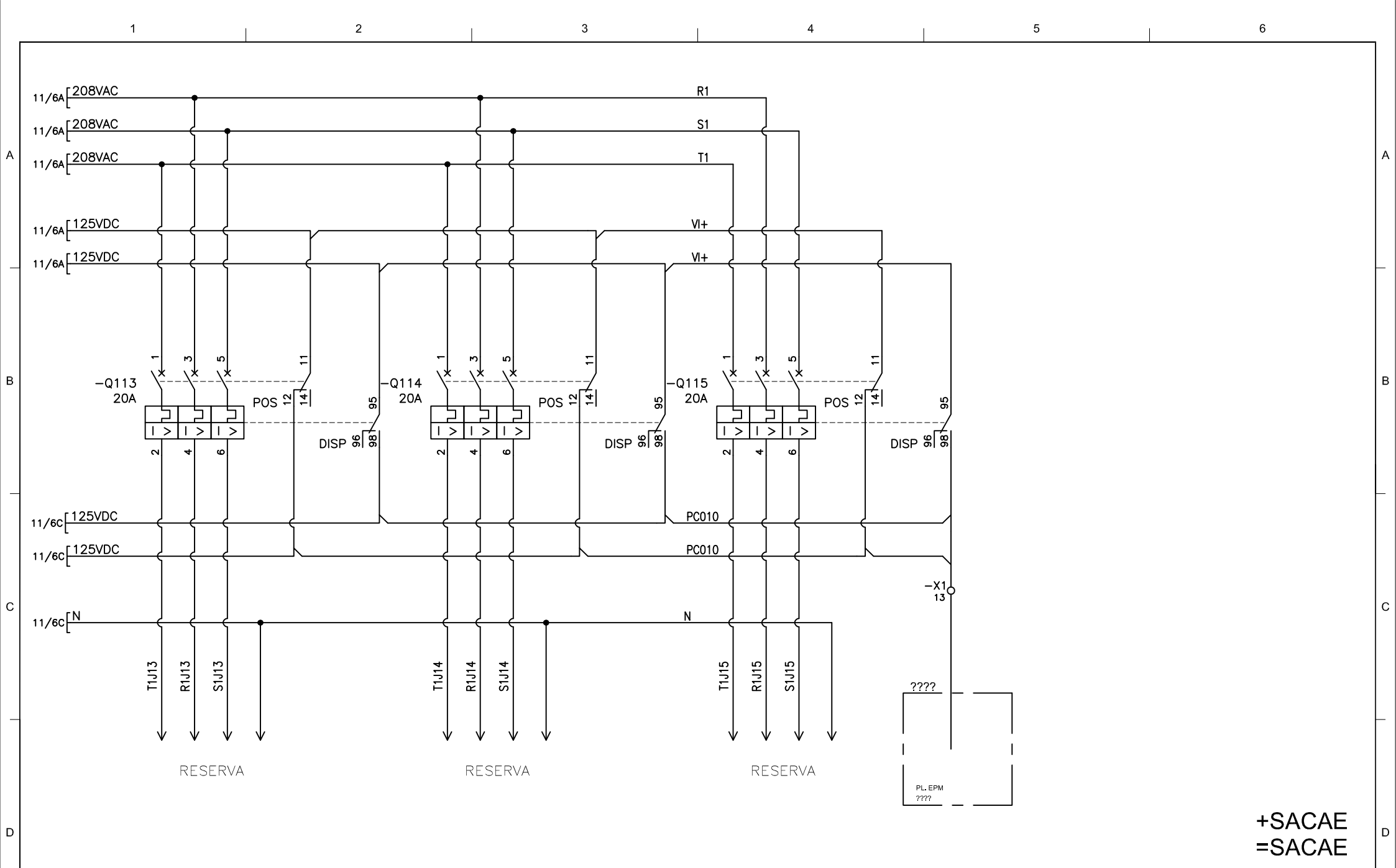
**+SACAE  
=SACAE**

SUBSTACION CALDAS 44/13.2kV ALIMENTACION POTENCIA					PROYECTO: ALIAS PROYECTO COORDINADOR: JAV DISEÑO: XX DIBUJO: XX ARCHIVO: SAC-168 FECHA: 01/2022			Empresas Públicas de Medellín E.S.P.		PLANO ORIGINAL: M4	HOJA: 10
0 EMISIÓN INICIAL No MODIFICACIONES					XX 01/2022 XX APRB. FECHA DIBJ.			GERENCIA DE PROYECTOS SUBESTACIONES Y LÍNEAS		PLANO EPM No.:	CONTINUÍA: 11



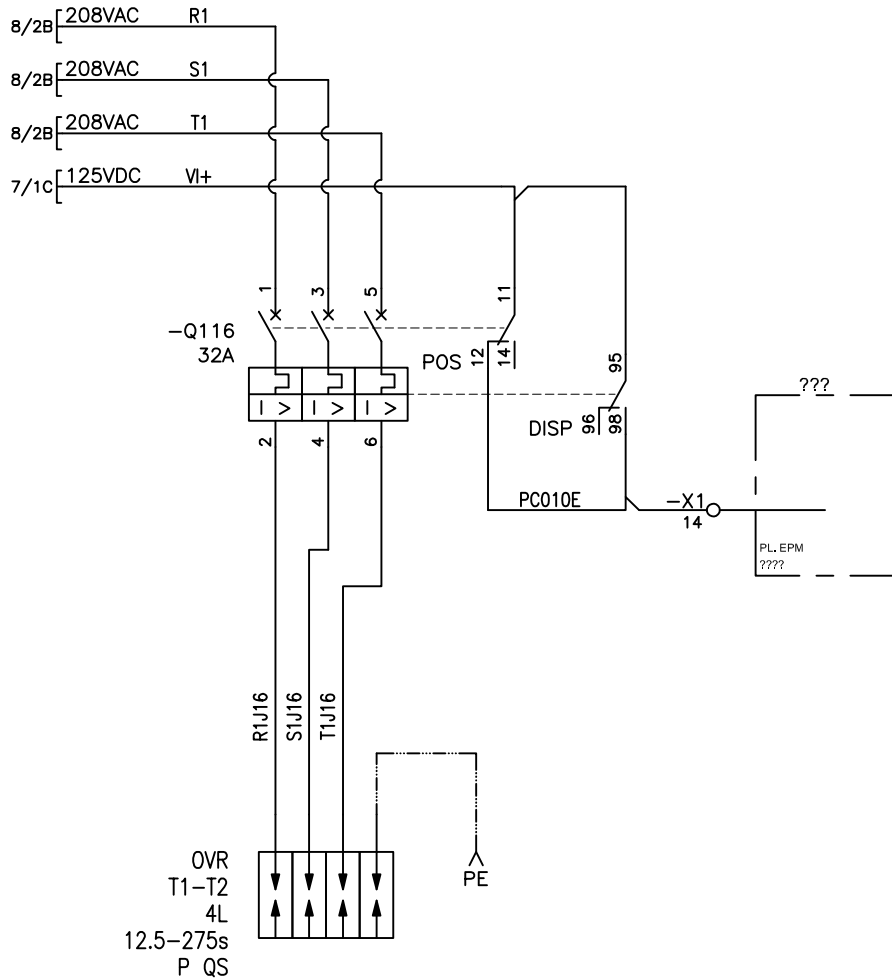
**+SACAE  
=SACAE**

					SUBESTACION CALDAS 44/13.2kV ALIMENTACION POTENCIA			PROYECTO: ALIAS PROYECTO		epm®	Empresas Públicas de Medellín E.S.P.		PLANO ORIGINAL:		HOJA:	
								COORD.PROY: JAV					M5		11	
0 EMISIÓN INICIAL					XX 01/2022 XX			DISEÑO: XX		GERENCIA DE PROYECTOS SUBESTACIONES Y LÍNEAS		PLANO EPM No.:		CONTINUÍA:		
								DIBUJO: XX								12
No MODIFICACIONES					APRB. FECHA DIBJ.			ARCHIVO: SAC-169		D:\1_TEMP_DIBUJO\2022\G\GRUPO EPM\OP 26597 TAB AUX CW33023\ELECTRICO\CONVERSION 4\SACC-169.dwg						
								FECHA: 01/2022								



**+SACAE  
=SACAE**

					SUBSTACION CALDAS 44/13.2KV ALIMENTACION POTENCIA			PROYECTO: ALIAS PROYECTO COOR.PROY: JAV DISEÑO: XX DIBUJO: XX ARCHIVO: SACC-170 FECHA: 01/2022		 Empresas Públicas de Medellín E.S.P.		PLANO ORIGINAL: M6	HOJA: 12
0	EMISIÓN INICIAL	XX	01/2022	XX						GERENCIA DE PROYECTOS SUBESTACIONES Y LÍNEAS		PLANO EPM No :	CONTINÚA: 13
No	MODIFICACIONES	APRB.	FECHA	DIBJ.									



+SACAE  
=SACAE

No	EMISIÓN INICIAL	APRB.	FECHA	DIBJ.
0		XX	01/2022	XX
No	MODIFICACIONES			

SUBSTACION CALDAS 44/13.2kV  
ALIMENTACION POTENCIA DPS

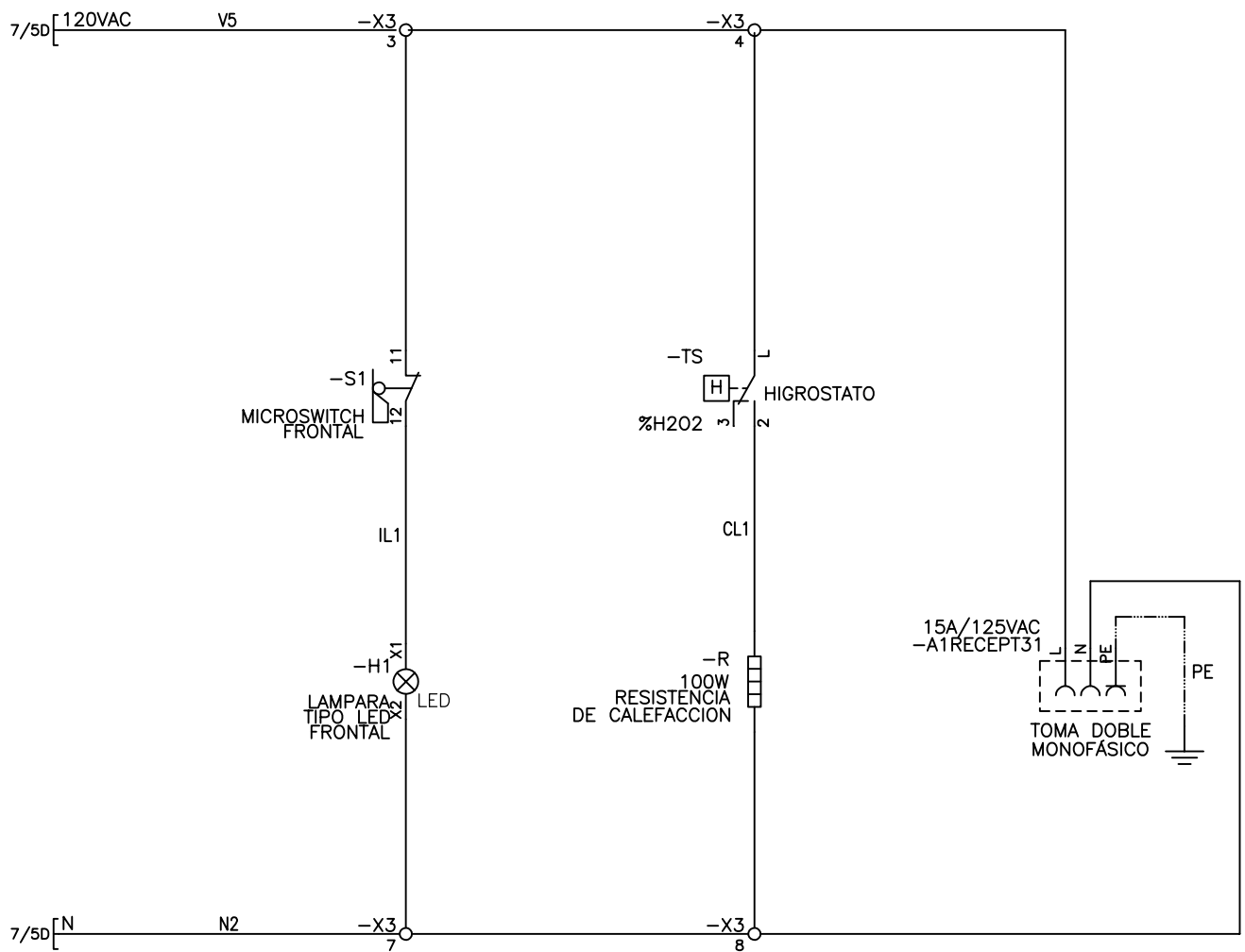
PROYECTO:	ALIAS PROYECTO
COORD.PROY:	JAV
DISEÑO:	XX
DIBUJO:	XX
ARCHIVO:	SACC-171
FECHA:	01/2022



Empresas Públicas de Medellín E.S.P.  
GERENCIA DE PROYECTOS  
SUBESTACIONES Y LÍNEAS

PLANO ORIGINAL:	M7
PLANO EPM No.:	

HOJA:	13
CONTINÚA:	14



+SACAE  
=SACAE

SUBESTACION CALDAS 44/13.2kV DISTRIBUCIÓN 120VCA CALEFACCIÓN E ILUMINACIÓN					PROYECTO: ALIAS PROYECTO COORDINADOR: JAV		epm®	Empresas Públicas de Medellín E.S.P.		PLANO ORIGINAL: M8	HOJA: 14
					DISEÑO: XX DIBUJO: XX			GERENCIA DE PROYECTOS SUBESTACIONES Y LÍNEAS		PLANO EPM No.:	CONTINÚA: 15
0	EMISIÓN INICIAL	XX	01/2022	XX	ARCHIVO: SACC-172						
No	MODIFICACIONES	APRB.	FECHA	DIBJ.	FECHA: 01/2022						