



SUBESTACION ANDES 44/13.2kV  
DIAGRAMA DE CIRCUITO +SACC

ALIAS-SACC-CODIG  
CONTRATO

Código de SE definido por EPM

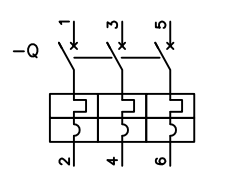
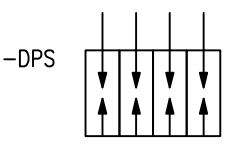
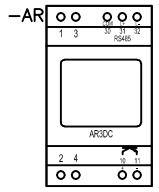
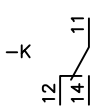
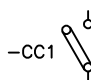
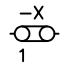
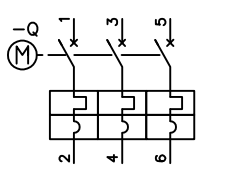
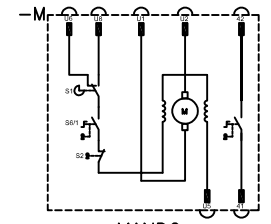
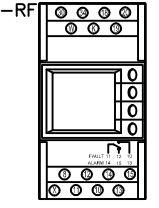
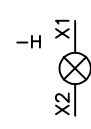
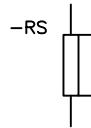
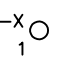
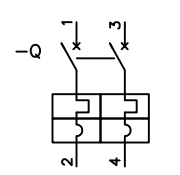
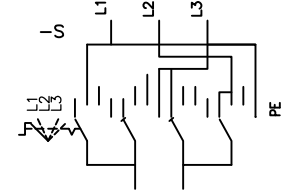
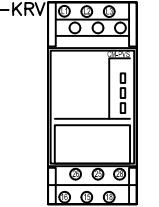
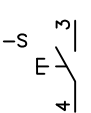
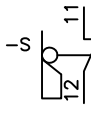
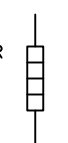
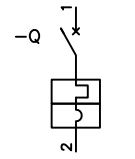
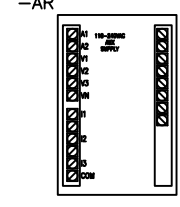
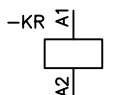
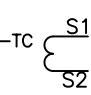
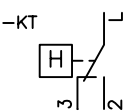
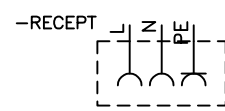
REVISIÓN N° 0


					SUBESTACION ANDES 44/13.2kV PORTADA	PROYECTO: ALIAS PROYECTO COORD. PROY: JAV DISEÑO: XX DIBUJO: XX ARCHIVO: SACC-00 FECHA: 01/2022		Empresas Públicas de Medellín E.S.P.	PLANO ORIGINAL:	HOJA: 35
0	EMISIÓN INICIAL	XX	01/2022	XX				GERENCIA DE PROYECTOS SUBESTACIONES Y LÍNEAS	PLANO EPM No : ALIAS-SACC-CODIG	CONTINÚA: 36
No	MODIFICACIONES	APRB.	FECHA	DIBJ.						

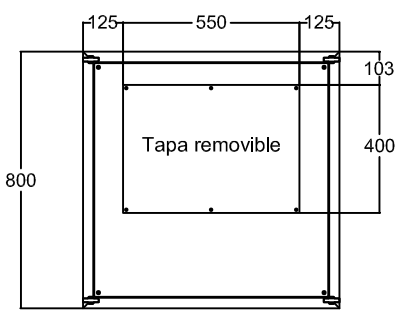
1	2	3	4	5	6	
PLA	DESCDIB	DESCDIB2	DESCDIB3	DESC_REVISION1	DESC_REVISION2	DESC_REVISION3
35	PORTADA			EMISIÓN INICIAL	XX	
36	INDICE			EMISIÓN INICIAL	XX	
37	SIMBOLOGIA			EMISIÓN INICIAL	XX	
38	TABLEROS DE PROTECCIÓN	DISPOSICIÓN FÍSICA EQUIPOS	VISTA FRONTALES	EMISIÓN INICIAL	XX	
39	DISPOSICION FÍSICA Y LISTADO DE BORNERAS	DISPOSICIÓN FÍSICA EQUIPOS	VISTA FRONTALES	EMISIÓN INICIAL	XX	
40	DIAGRAMA UNIFILAR			EMISIÓN INICIAL	XX	
41	DIAGRAMA UNIFILAR	ANALIZADOR DE REDES	SERVICIOS AUXILIARES	EMISIÓN INICIAL	XX	
42	ALIMENTACION PROTECCIONES	ANALIZADOR DE REDES, VOLTAJES AUX	SERVICIOS AUXILIARES	EMISIÓN INICIAL	XX	
43	VOLTÍMETRO, AMPERÍMETRO	RELÉ FALLA A TIERRA	RELÉ VIGILANTE DE TENSION	EMISIÓN INICIAL	XX	
44	ALIMENTACIÓN POTENCIA			EMISIÓN INICIAL	XX	
45	ALIMENTACIÓN POTENCIA			EMISIÓN INICIAL	XX	
46	ALIMENTACIÓN POTENCIA			EMISIÓN INICIAL	XX	
47	ALIMENTACIÓN POTENCIA			EMISIÓN INICIAL	XX	
48	ALIMENTACIÓN POTENCIA			EMISIÓN INICIAL	XX	
49	ALIMENTACIÓN POTENCIA			EMISIÓN INICIAL	XX	
50	ALIMENTACIÓN POTENCIA			EMISIÓN INICIAL	XX	
51	ALIMENTACIÓN POTENCIA			EMISIÓN INICIAL	XX	
52	ALIMENTACIÓN POTENCIA			EMISIÓN INICIAL	XX	
53	ALIMENTACIÓN POTENCIA			EMISIÓN INICIAL	XX	
54	ALIMENTACIÓN POTENCIA			EMISIÓN INICIAL	XX	
55	ALIMENTACIÓN POTENCIA			EMISIÓN INICIAL	XX	
56	ALIMENTACIÓN POTENCIA			EMISIÓN INICIAL	XX	
57	ALIMENTACIÓN POTENCIA			EMISIÓN INICIAL	XX	
58	ALIMENTACIÓN 120VAC	ILUMINACIÓN Y CALEFACCIÓN		EMISIÓN INICIAL	XX	



		SUBESTACION ANDES 44/13.2kV INDICE			PROYECTO: ALIAS PROYECTO COOR.PROY: JAV DISEÑO: XX DIBUJO: XX ARCHIVO: SACC-56 FECHA: 01/2022		Empresas Públicas de Medellín E.S.P.	PLANO ORIGINAL: IND	HOJA: 36
0	EMISIÓN INICIAL	XX	01/2022	XX			GERENCIA DE PROYECTOS SUBESTACIONES Y LÍNEAS	PLANO EPM No : CONTINÚA:	37
No	MODIFICACIONES	APRB.	FECHA	DIBJ.					

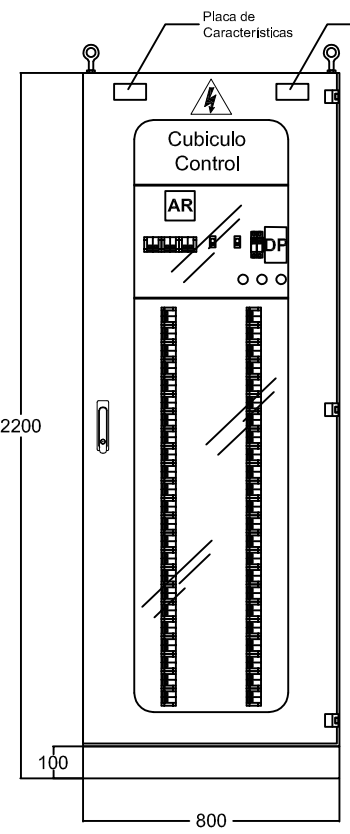
<p>1</p>  <p>INTERRUPTOR MAGNETOTÉRMICO TRIPOLAR</p>	<p>2</p>  <p>DISPOSITIVO DE PROTECCIÓN CONTRA SOBRETENSIONES</p>	<p>3</p>  <p>ANALIZADOR DE REDES DC</p>	<p>4</p>  <p>CONTACTO CONMUTADO</p>	<p>5</p>  <p>BORNERA CORTOCIRCUITABLE</p>	<p>6</p>  <p>BORNERA SECCIONABLE</p>
<p>B</p>  <p>INTERRUPTOR MAGNETOTÉRMICO TRIPOLAR MOTORIZADO</p>	<p>-M</p>  <p>MANDO MOTORIZADO</p>	<p>-RF</p>  <p>RELE DE FALLA A TIERRA</p>	<p>-H</p>  <p>PILOTO/ILUMINACIÓN</p>	<p>-RS</p>  <p>RESISTENCIA SHUNT</p>	<p>-X</p>  <p>BORNERA SENCILLA CONTROL/POTENCIA</p>
<p>C</p>  <p>INTERRUPTOR MAGNETOTÉRMICO BIPOLAR</p>	<p>-S</p>  <p>SELECTOR PARA VOLTÍMETRO/AMPERÍMETRO</p>	<p>-KRV</p>  <p>RELE VIGILANTE DE TENSIÓN</p>	<p>-S</p>  <p>PULSADOR NA MOMENTÁNEO</p>	<p>-S</p>  <p>FINAL DE CARRERA NC RODILLO</p>	<p>-R</p>  <p>RESISTENCIA DE CALEFACCIÓN</p>
<p>D</p>  <p>INTERRUPTOR MAGNETOTÉRMICO MONOPOLAR</p>	<p>-AR</p>  <p>ANALIZADOR DE REDES AC</p>	<p>-KR</p>  <p>RELE</p>	<p>-TC</p>  <p>TRANSFORMADOR DE CORRIENTE</p>	<p>-KT</p>  <p>HIGRÓSTATO</p>	<p>-RECEPT</p>  <p>TOMA</p>

				SUBESTACION ANDES 44/13.2kV SIMBOLOGÍA		PROYECTO: ALIAS PROYECTO COOR.PROY: JAV DISEÑO: XX DIBUJO: XX ARCHIVO: SACC-57 FECHA: 01/2022			Empresas Públicas de Medellín E.S.P.		PLANO ORIGINAL: SIMB	HOJA: 37
0 EMISIÓN INICIAL		XX	01/2022	XX			GERENCIA DE PROYECTOS SUBESTACIONES Y LÍNEAS		PLANO EPM No.:	CONTINÚA: 38		
No	MODIFICACIONES	APRB.	FECHA	DIBJ.								

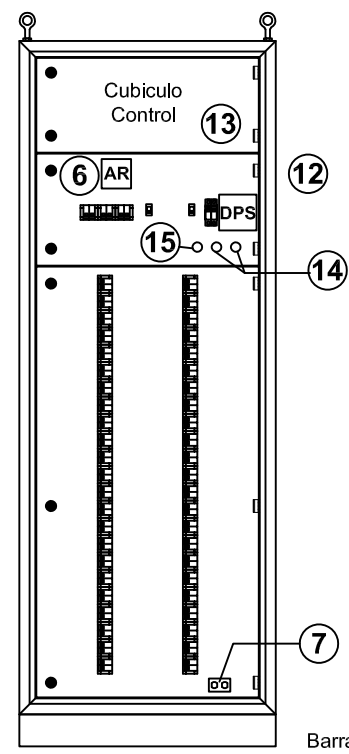


Vista Superior

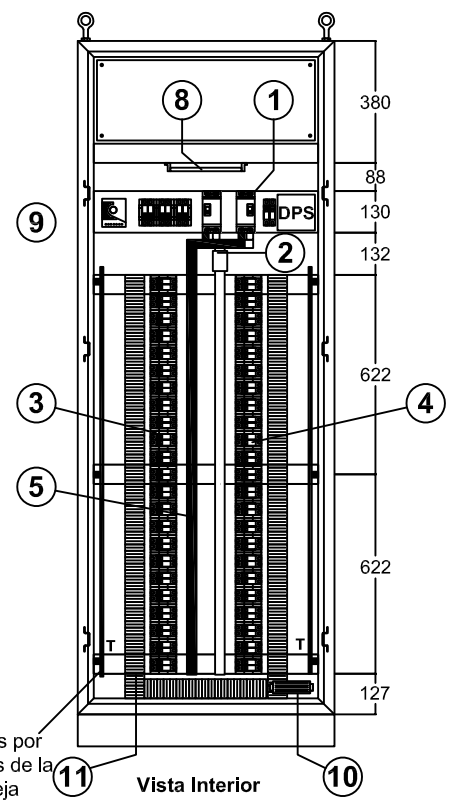
## Tablero de distribución +SACC 125VDC



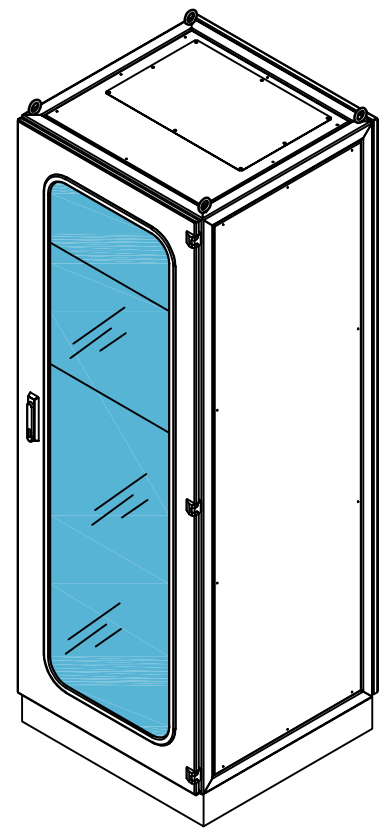
Vista Frontal Exterior



Vista Frente Muerto



Vista Interior



EQUIPOS	
NUM.	DESCRIPCIÓN
1	Breaker 2x100A 1SDA066506R1 ABB
2	Resistencia Shunt SCH2 relacion 200A/60MV Ref:SHF2-200,SACI
3	Espacio para 52 polos para minibreaker, incluye: 1(2x32A),6(2x20A),1(2X16A),18(2X10A)+ 26 contactos auxiliares para señalizacion de la posicion de contactos del aparato 1NA y 26 contactos universal de señalizacion de disparo/contacto aux
4	Espacio para 52 polos para minibreaker, incluye: 1(2x32A),5(2x20A),2(2x16),18(2x10A) + 26 contactos auxiliares para señalizacion de la posicion de contactos del aparato 1NA y 26 contactos universal de señalizacion de disparo/contacto aux
5	Barraje 3 hilos 300A 125Vdc
6	Analizador de redes 125V DC Ref:AR3DC,SACI
7	Tomacorriente
8	Lámpara de iluminación
9	Termohigróstato
10	Calefacción 100w
11	Canaleta 60mm x 80mm
12	Protectores tipo T1-T2, incluyen bloque de contactos auxiliares TS (1 NO - 1 NC), 2CTB812051R1000, ABB
13	Minibreaker 2x32A, 2CDS252001R0324, ABB
14	Pilotos verdes
15	Pulsador negro RESET

**Cubiculo de control**  
 Borneras, borneras seccionables, relevos de control, rele vigilante de tension, rele de falla a tierra, minibreaker de control

**Tablero de distribución SACC  
125Vcc - 300A**

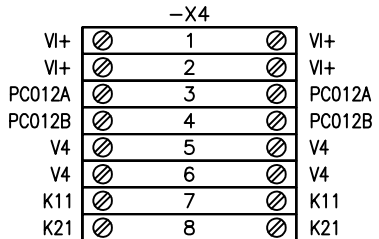
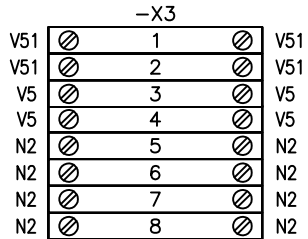
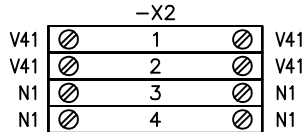
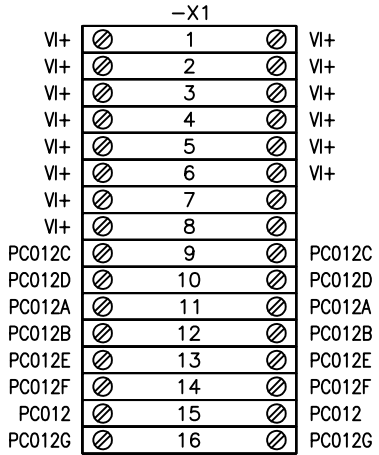
**Detalle B.**  
 Placa de identificación del tablero.

**NOTA:**  
 Se omiten 5 minibreakers de 2x20A debido al espacio disponible.


**+SACC  
=SACC**

					SUBESTACION ANDES 44/13.2kV TABLERO DE DISTRIBUCIÓN +SACC 125VDC DISPOSICIÓN FÍSICA EQUIPOS VISTAS FRONTALES		PROYECTO: ALIAS PROYECTO COOR.PROY: JAV DISEÑO: XX DIBUJO: XX ARCHIVO: SACC-02 FECHA: 01/2022			Empresas Públicas de Medellín E.S.P.		PLANO ORIGINAL: DT1	HOJA: 38
0	EMISIÓN INICIAL	XX	01/2022	XX						GERENCIA DE PROYECTOS SUBESTACIONES Y LÍNEAS		PLANO EPM No : ALIAS-SACC-CODIG	CONTINÚA: 39
No	MODIFICACIONES	APRB.	FECHA	DIBJ.									

LISTADO DE BORNERAS +SACC			
DESIGNACIÓN	TIPO	BORNES	DESCRIPCIÓN
-X1	VTME-4	1-8	ALIMENTACIÓN 125VDC
-X1	AVK-4	9-16	CONTACTOS POSICION/DISPARO
-X2	AVK-4	1-4	ALIMENTACIÓN EXTERNA 120VAC
-X3	AVK-4	1-8	ALIMENTACIÓN EXTERNA ILUMINACIÓN, CALEFACCIÓN Y TOMAS
-X4	AVK-4	1-8	BORNERAS AUXILIARES CONTACTOS POSICION/DISPARO



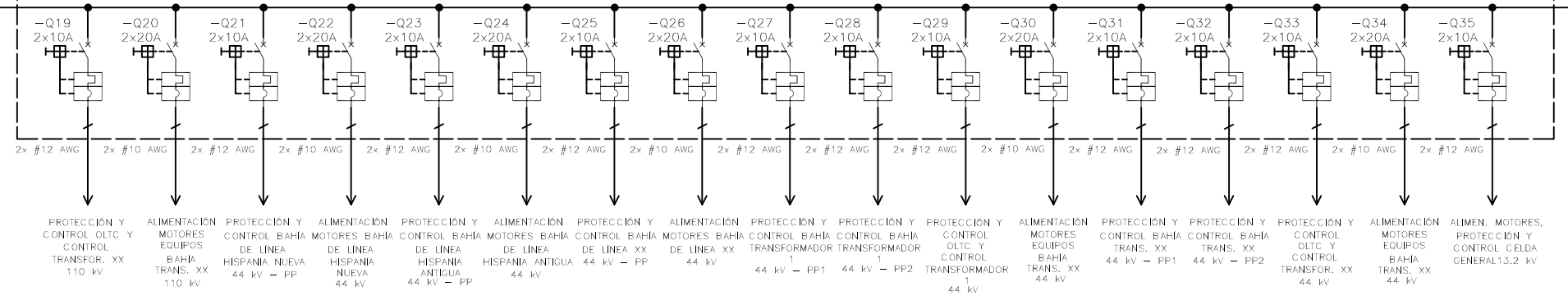
**+SACC**  
**=SACC**

				SUBESTACION ANDES 44/13.2kV DISPOSICION FISICA Y LISTADO DE BORNERAS		PROYECTO: ALIAS PROYECTO COOR.PROY: JAV DISEÑO: XX DIBUJO: XX ARCHIVO: SACC-03 FECHA: 01/2022			Empresas Públicas de Medellín E.S.P.		PLANO ORIGINAL: DT2	HOJA: 39
0	EMISIÓN INICIAL	XX	01/2022	XX					GERENCIA DE PROYECTOS SUBESTACIONES Y LÍNEAS		PLANO EPM No : ALIAS-SACC-CODIG	CONTINÚA: 40
No	MODIFICACIONES	APRB.	FECHA	DIBJ.								

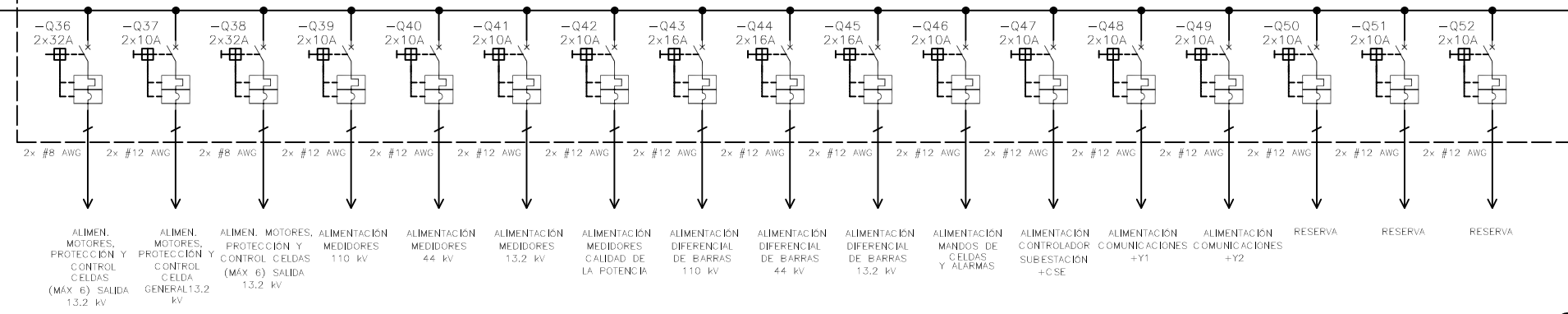


125Vcc 40/60

TABLERO +SACC DISTRIBUCIÓN 125 Vcc, 300 A

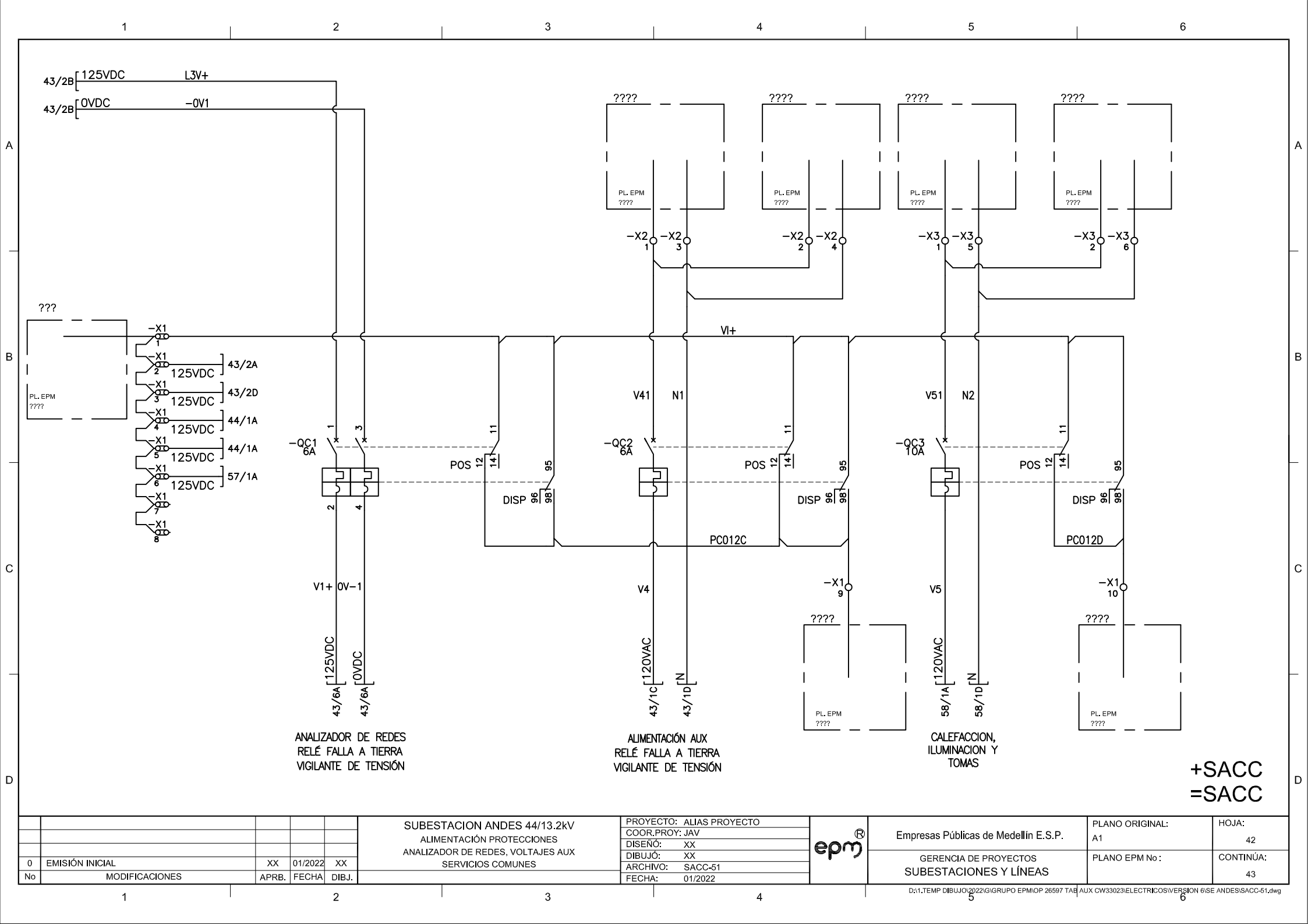


TABLERO +SACC DISTRIBUCIÓN 125 Vcc, 300 A



+SACC  
=SACC

					SUBESTACION ANDES 44/13.2kV		PROYECTO: ALIAS PROYECTO			Empresas Públicas de Medellín E.S.P.		PLANO ORIGINAL: AU2	HOJA: 41
							COORD.PROY: JAV						
							DISEÑO: XX						
							DIBUJO: XX						
							ARCHIVO: SACC-05						
0	EMISIÓN INICIAL				XX	01/2022	XX	FECHA: 01/2022		GERENCIA DE PROYECTOS SUBESTACIONES Y LÍNEAS		PLANO EPM No.:	CONTINÚA: 42
No	MODIFICACIONES				APRB.	FECHA	DIBJ.						



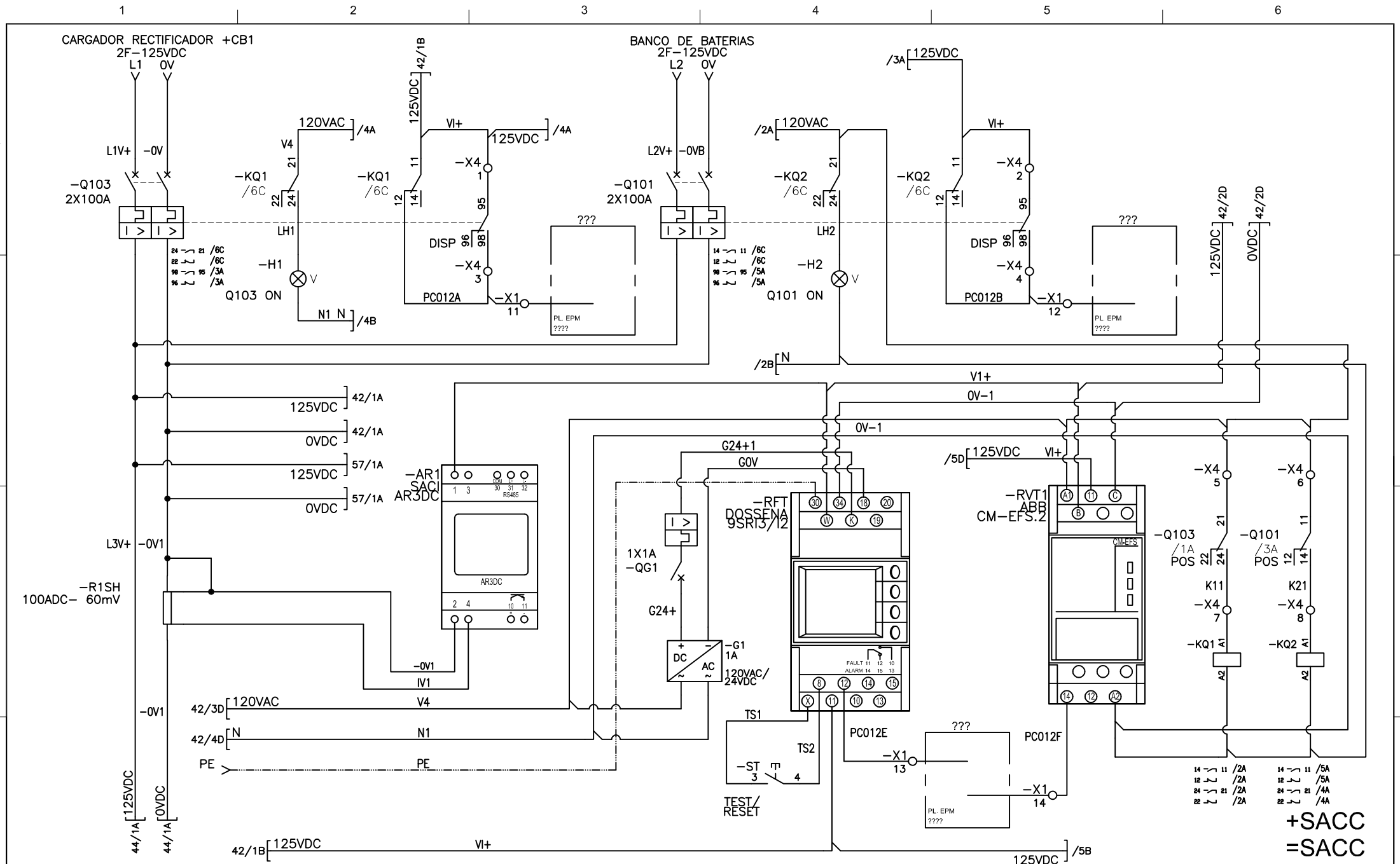
ANALIZADOR DE REDES  
RELÉ FALLA A TIERRA  
VIGILANTE DE TENSION

ALIMENTACIÓN AUX  
RELÉ FALLA A TIERRA  
VIGILANTE DE TENSION

CALEFACCION,  
ILUMINACION Y  
TOMAS

+SACC  
=SACC

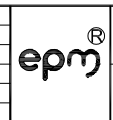
SUBESTACION ANDES 44/13.2kV ALIMENTACIÓN PROTECCIONES ANALIZADOR DE REDES, VOLTAJES AUX SERVICIOS COMUNES					PROYECTO: ALIAS PROYECTO			Empresas Públicas de Medellín E.S.P.		PLANO ORIGINAL: A1	HOJA: 42
					COOR.PROY: JAV			GERENCIA DE PROYECTOS SUBESTACIONES Y LÍNEAS		PLANO EPM No.:	CONTINÚA: 43
0	EMISIÓN INICIAL	XX	01/2022	XX	ARCHIVO: SACC-51		DIBUJO: XX				
No	MODIFICACIONES	APRB.	FECHA	DIBJ.	FECHA: 01/2022						



0	EMISIÓN INICIAL	XX	01/2022	XX
No	MODIFICACIONES	APRB.	FECHA	DIBJ.

SUBESTACION ANDES 44/13.2kV  
 ANALIZADOR DE REDES  
 RELÉ FALLA A TIERRA  
 RELÉ VIGILANTE DE TENSION

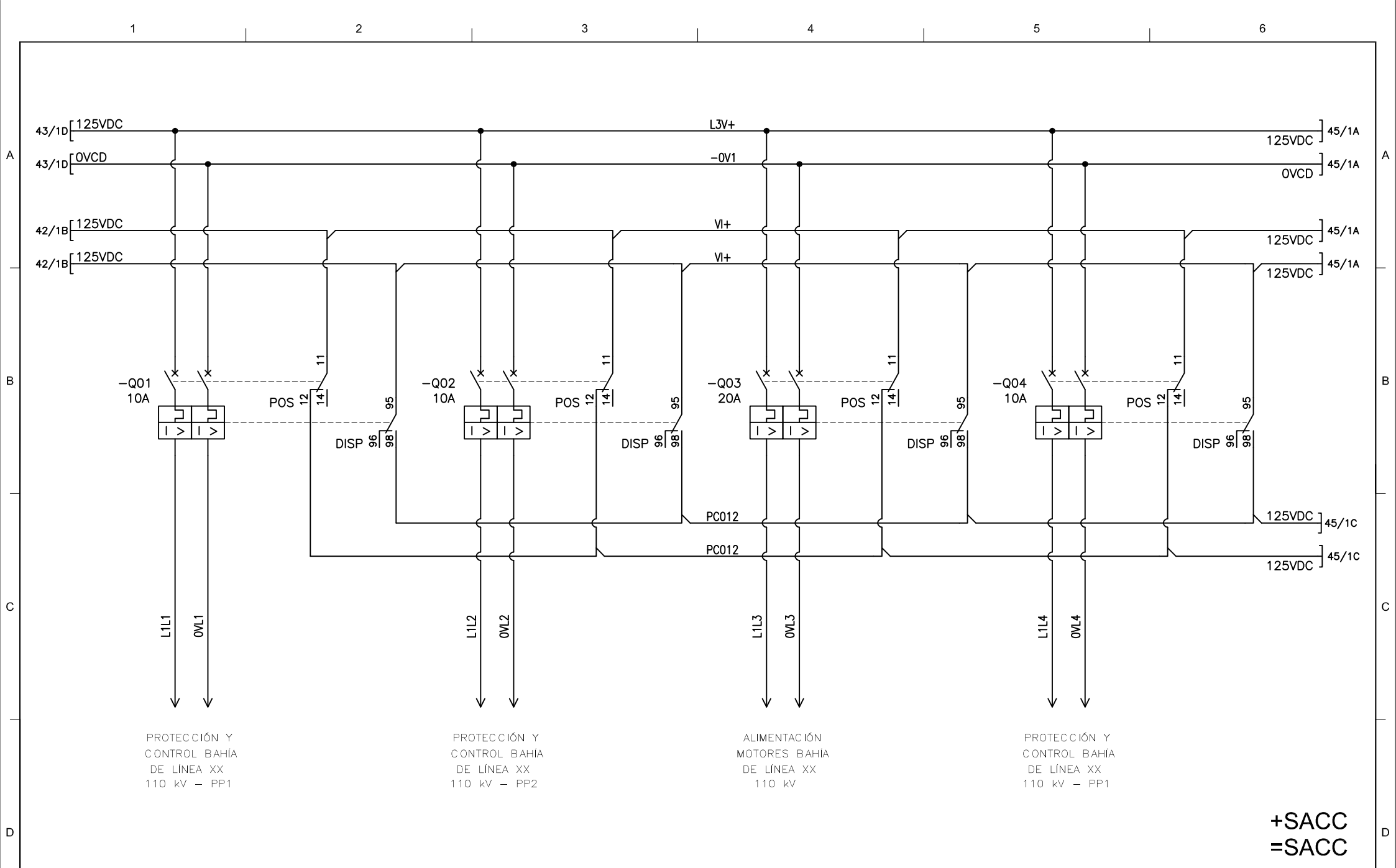
PROYECTO: ALIAS PROYECTO  
 COOR.PROY: JAV  
 DISEÑO: XX  
 DIBUJO: XX  
 ARCHIVO: SACC-06  
 FECHA: 01/2022



Empresas Públicas de Medellín E.S.P.  
 GERENCIA DE PROYECTOS  
 SUBESTACIONES Y LÍNEAS

PLANO ORIGINAL: A2  
 PLANO EPM No.: ALIAS-SACC-CODIG

HOJA: 43  
 CONTINÚA: 44



PROTECCIÓN Y CONTROL BAHÍA DE LÍNEA XX 110 kV - PP1

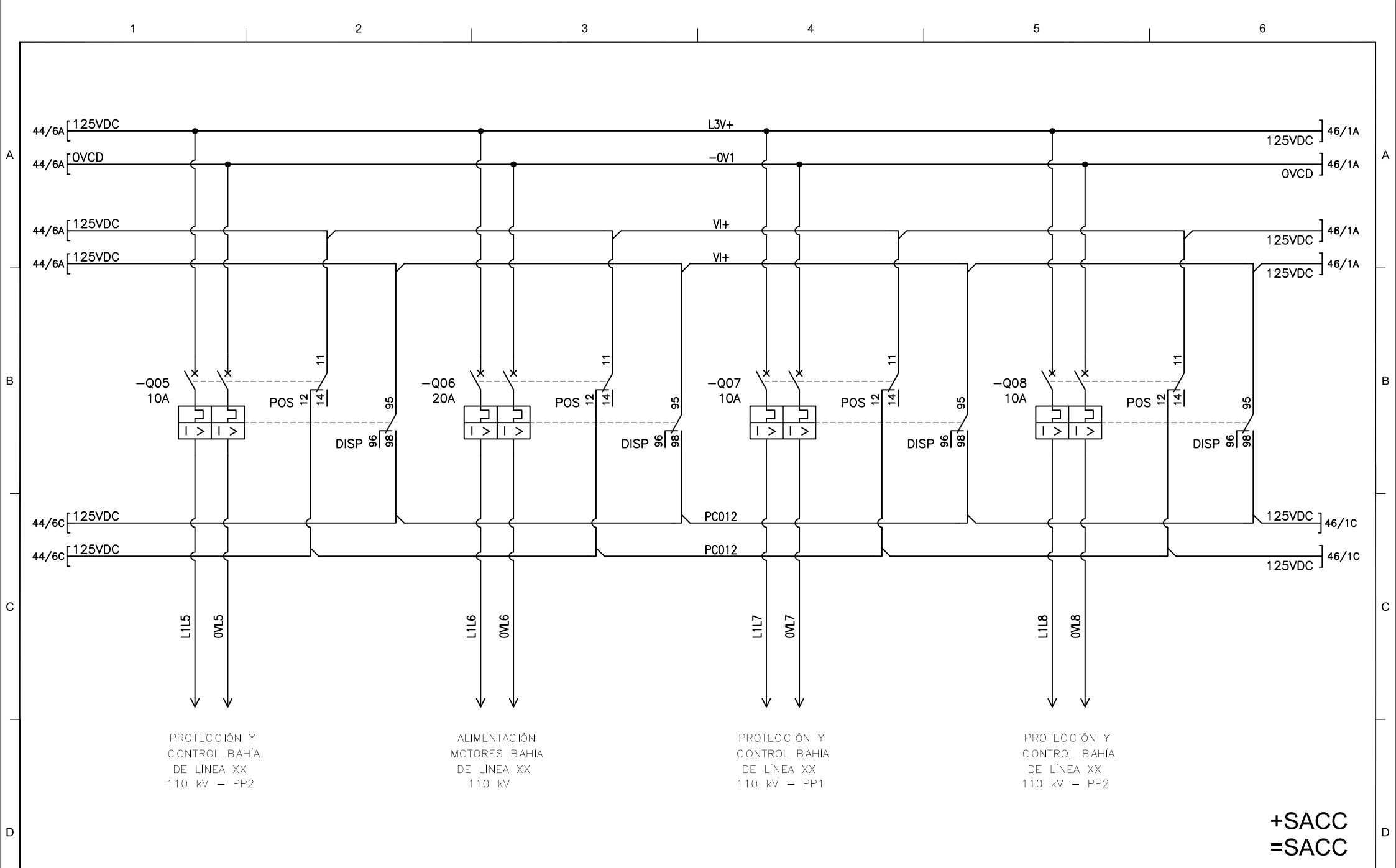
PROTECCIÓN Y CONTROL BAHÍA DE LÍNEA XX 110 kV - PP2

ALIMENTACIÓN MOTORES BAHÍA DE LÍNEA XX 110 kV

PROTECCIÓN Y CONTROL BAHÍA DE LÍNEA XX 110 kV - PP1

**+SACC**  
**=SACC**

SUBESTACION ANDES 44/13.2kV ALIMENTACIÓN POTENCIA					PROYECTO: ALIAS PROYECTO COOR.PROY: JAV DISEÑO: XX DIBUJO: XX ARCHIVO: SACC-07 FECHA: 01/2022			Empresas Públicas de Medellín E.S.P.		PLANO ORIGINAL: A3	HOJA: 44
0	EMISIÓN INICIAL	XX	01/2022	XX				GERENCIA DE PROYECTOS SUBESTACIONES Y LÍNEAS		PLANO EPM No.:	CONTINÚA: 45
No	MODIFICACIONES	APRB.	FECHA	DIBJ.							



PROTECCIÓN Y CONTROL BAHÍA DE LÍNEA XX 110 kV - PP2

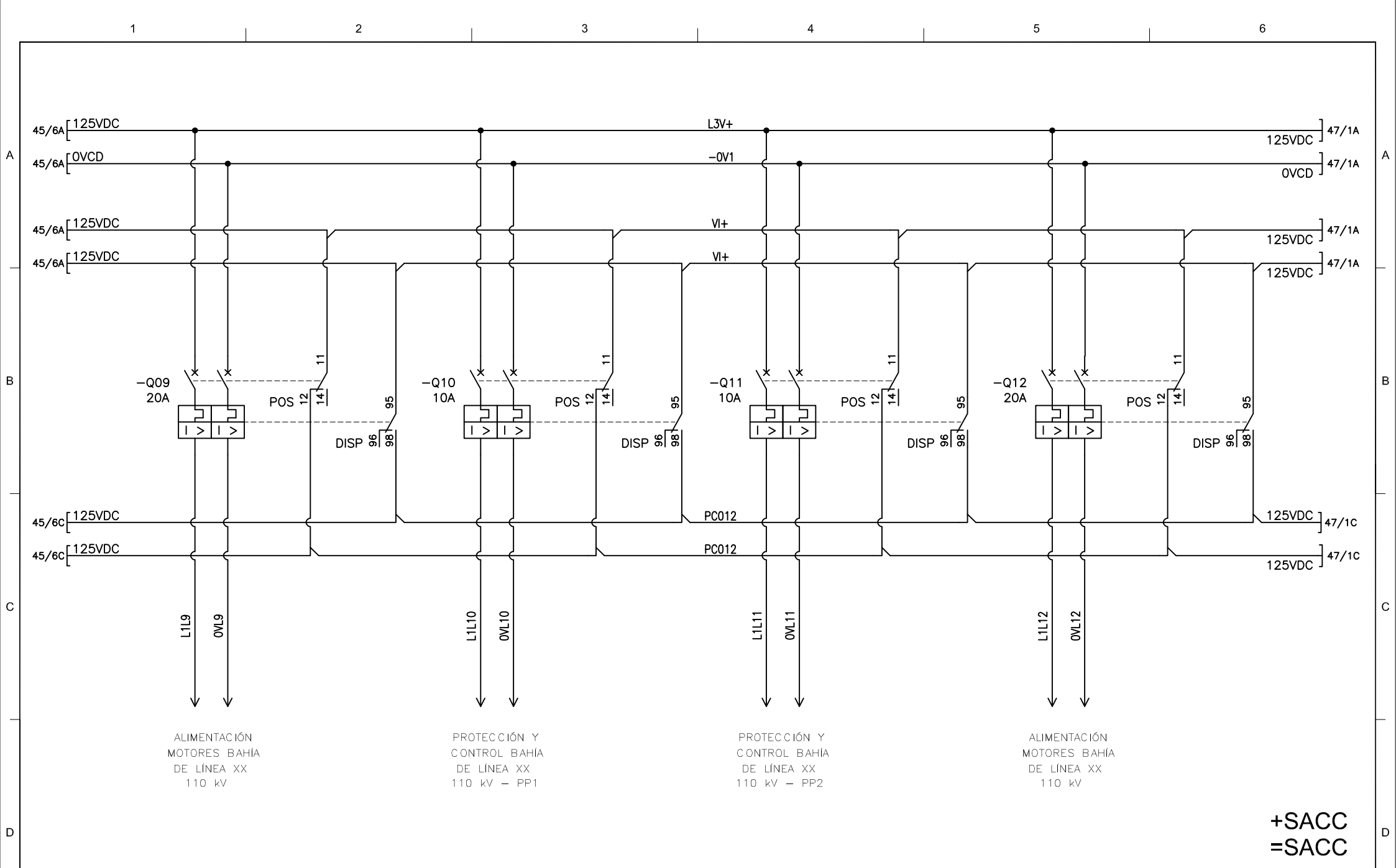
ALIMENTACIÓN MOTORES BAHÍA DE LÍNEA XX 110 kV

PROTECCIÓN Y CONTROL BAHÍA DE LÍNEA XX 110 kV - PP1

PROTECCIÓN Y CONTROL BAHÍA DE LÍNEA XX 110 kV - PP2

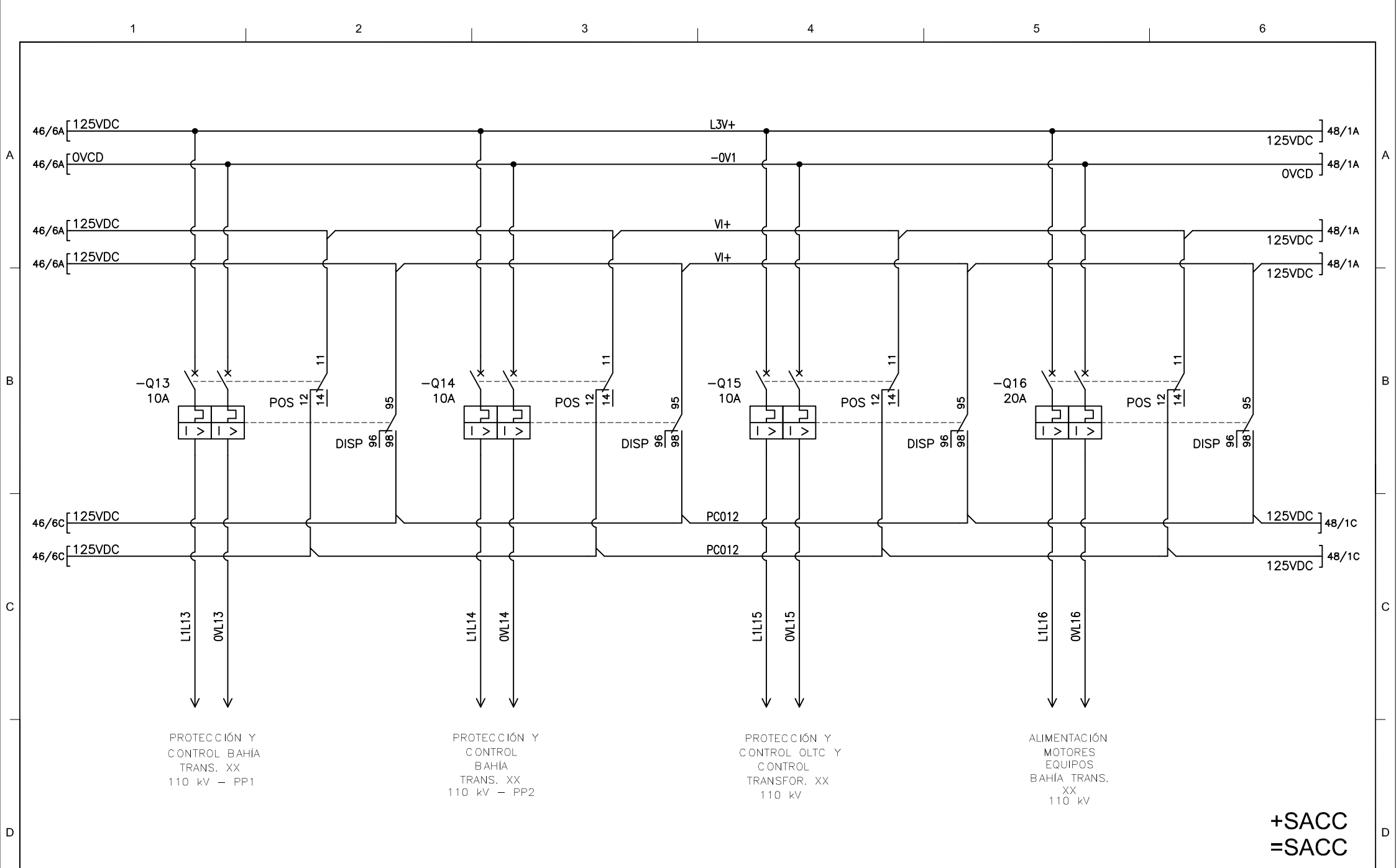
**+SACC  
=SACC**

					SUBESTACION ANDES 44/13.2kV ALIMENTACIÓN POTENCIA			PROYECTO: ALIAS PROYECTO		epm®	Empresas Públicas de Medellín E.S.P.		PLANO ORIGINAL:	HOJA:
								COORD.PROY: JAV					A4	45
0 EMISIÓN INICIAL					XX 01/2022 XX			DISEÑO: XX		GERENCIA DE PROYECTOS SUBESTACIONES Y LÍNEAS	PLANO EPM No.:		CONTINÚA:	
								DIBUJO: XX						SACC-08
No MODIFICACIONES					APRB. FECHA DIBJ.			FECHA: 01/2022						



**+SACC  
=SACC**

					SUBESTACION ANDES 44/13.2kV ALIMENTACIÓN POTENCIA		PROYECTO: ALIAS PROYECTO COOR.PROY: JAV DISEÑO: XX DIBUJO: XX ARCHIVO: SACC-09 FECHA: 01/2022			Empresas Públicas de Medellín E.S.P.		PLANO ORIGINAL: A5	HOJA: 46
0	EMISIÓN INICIAL	XX	01/2022	XX						GERENCIA DE PROYECTOS SUBESTACIONES Y LÍNEAS		PLANO EPM No.:	CONTINÚA: 47
No	MODIFICACIONES	APRB.	FECHA	DIBJ.									



PROTECCIÓN Y CONTROL BAHÍA TRANS. XX 110 kV - PP1

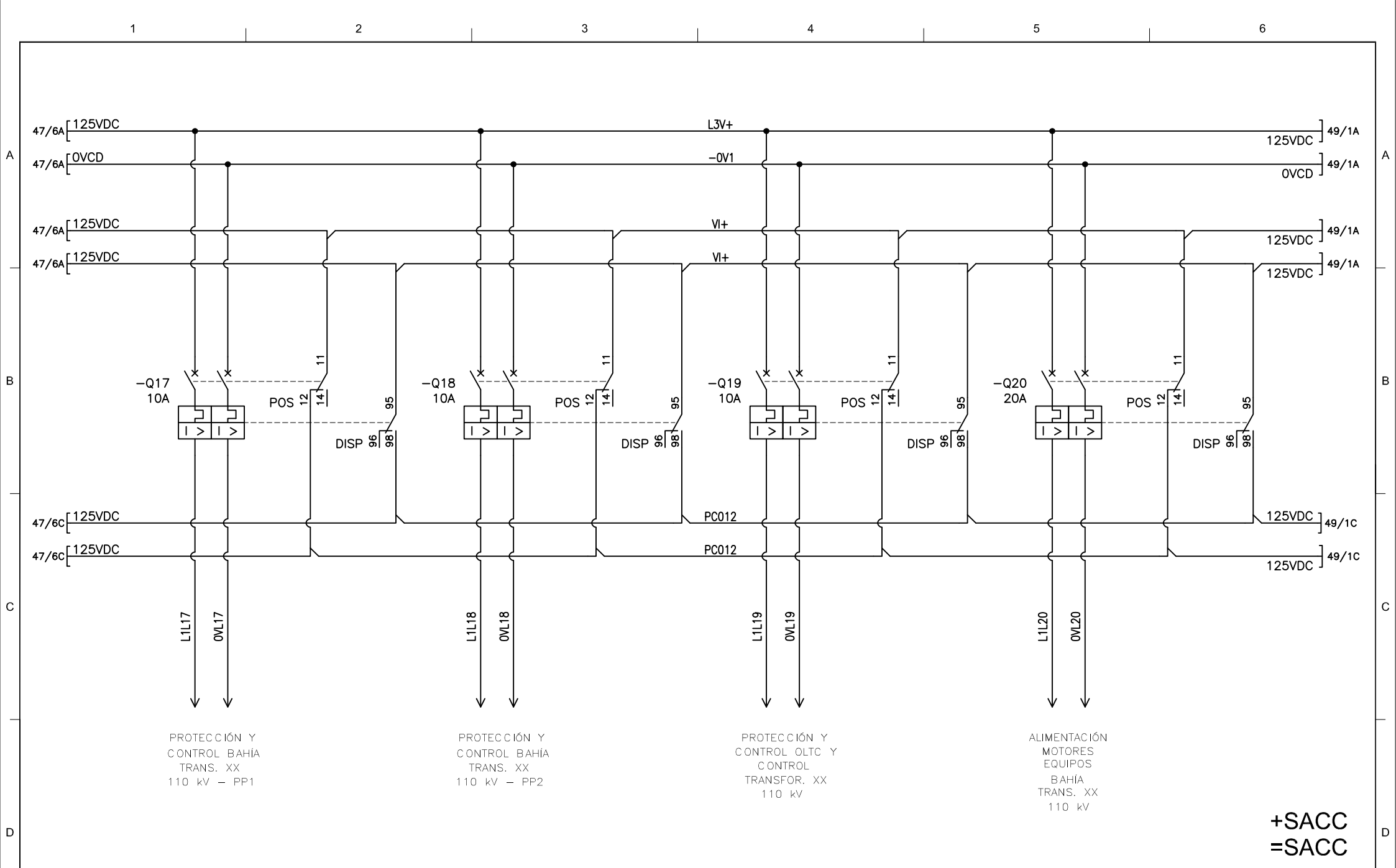
PROTECCIÓN Y CONTROL BAHÍA TRANS. XX 110 kV - PP2

PROTECCIÓN Y CONTROL OLTC Y CONTROL TRANSFOR. XX 110 kV

ALIMENTACIÓN MOTORES EQUIPOS BAHÍA TRANS. XX 110 kV

**+SACC  
=SACC**

					SUBESTACION ANDES 44/13.2kV ALIMENTACIÓN POTENCIA		PROYECTO: ALIAS PROYECTO COORDINADOR: JAV DISEÑO: XX DIBUJO: XX ARCHIVO: SACC-10 FECHA: 01/2022			Empresas Públicas de Medellín E.S.P.		PLANO ORIGINAL: A6	HOJA: 47
0	EMISIÓN INICIAL	XX	01/2022	XX						GERENCIA DE PROYECTOS SUBESTACIONES Y LÍNEAS		PLANO EPM No.:	CONTINÚA: 48
No	MODIFICACIONES	APRB.	FECHA	DIBJ.									



PROTECCIÓN Y CONTROL BAHÍA TRANS. XX 110 kV - PP1

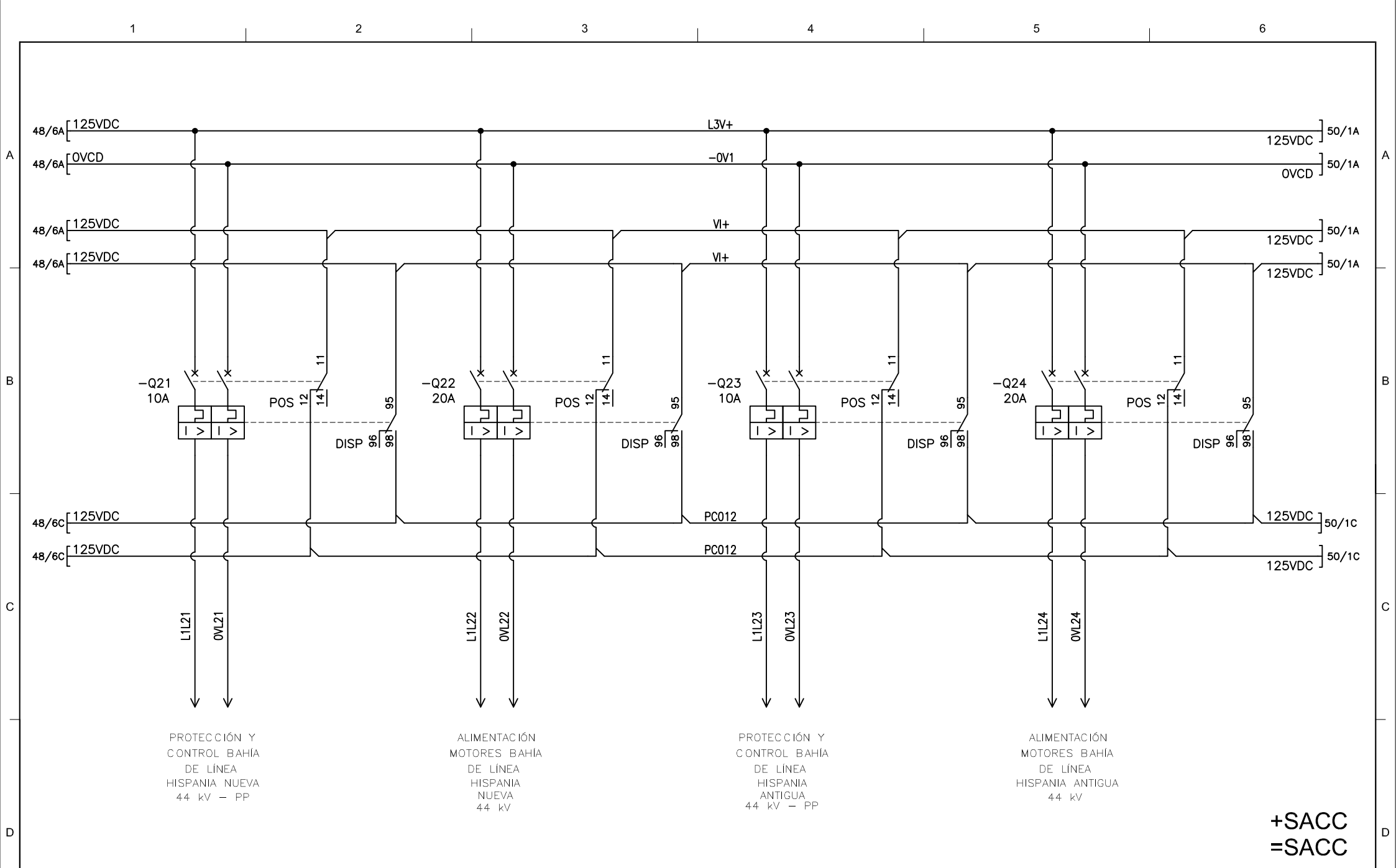
PROTECCIÓN Y CONTROL BAHÍA TRANS. XX 110 kV - PP2

PROTECCIÓN Y CONTROL OLTC Y CONTROL TRANSFOR. XX 110 kV

ALIMENTACIÓN MOTORES EQUIPOS BAHÍA TRANS. XX 110 kV

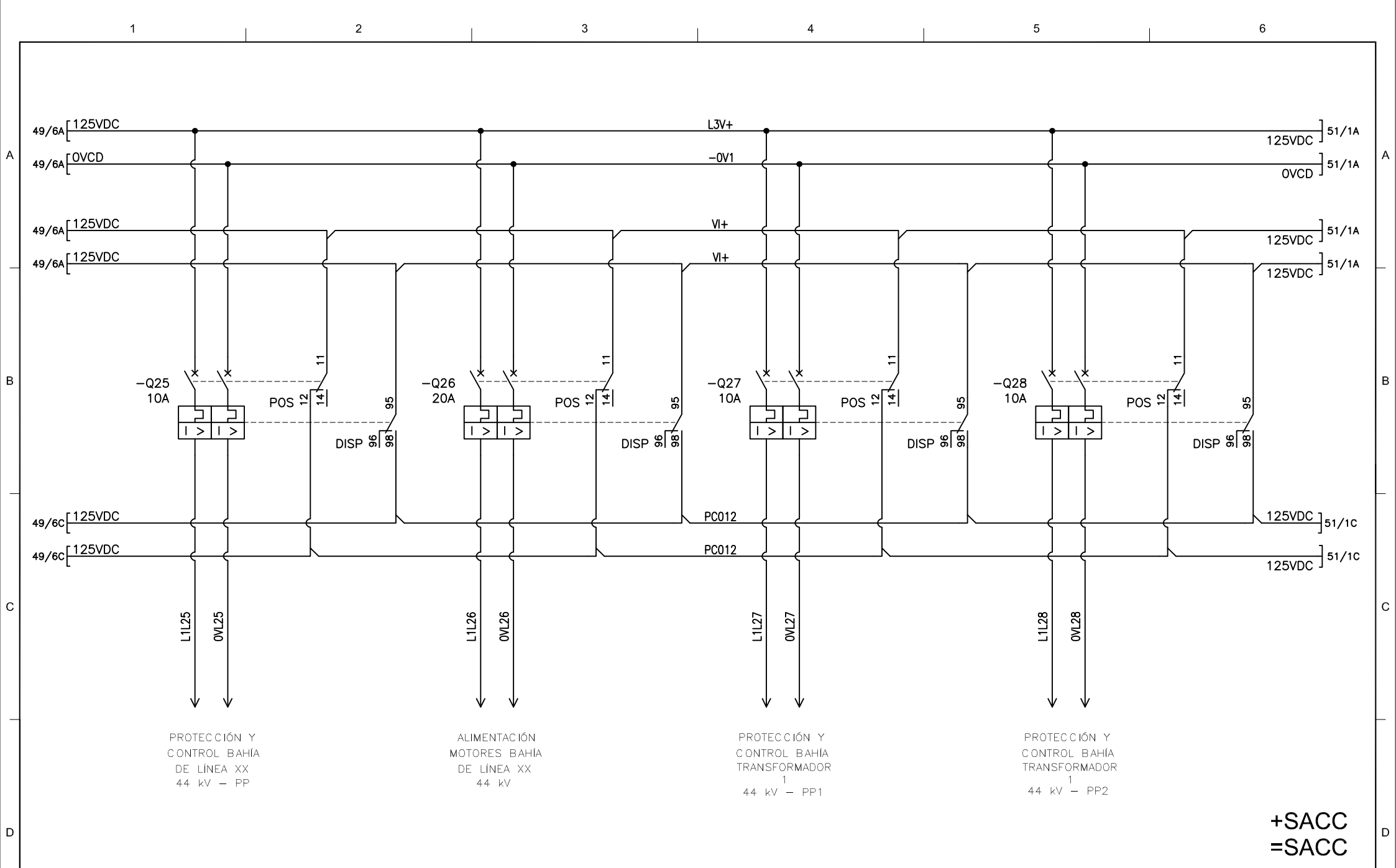
**+SACC  
=SACC**

					SUBESTACION ANDES 44/13.2kV ALIMENTACIÓN POTENCIA			PROYECTO: ALIAS PROYECTO		epm <sup>®</sup>	Empresas Públicas de Medellín E.S.P.		PLANO ORIGINAL: A7		HOJA: 48	
								COOR.PROY: JAV					GERENCIA DE PROYECTOS SUBESTACIONES Y LÍNEAS		PLANO EPM No.:	
0 EMISIÓN INICIAL		XX	01/2022	XX	ARCHIVO: SACC-11			FECHA: 01/2022		D:\1.TEMP DIBUJO\2022\GRUPO EPM\OP 26597 TAB\AUX CW33023\ELECTRICOS\VERSION 6\ISE ANDES\SACC-11.dwg						
No MODIFICACIONES		APRB.	FECHA	DIBJ.												



**+SACC  
=SACC**

					SUBESTACION ANDES 44/13.2kV ALIMENTACIÓN POTENCIA		PROYECTO: ALIAS PROYECTO COORDINADOR: JAV DISEÑO: XX DIBUJO: XX ARCHIVO: SACC-12 FECHA: 01/2022			Empresas Públicas de Medellín E.S.P.		PLANO ORIGINAL: A8	HOJA: 49
0	EMISIÓN INICIAL	XX	01/2022	XX						GERENCIA DE PROYECTOS SUBESTACIONES Y LÍNEAS		PLANO EPM No.:	CONTINÚA: 50
No	MODIFICACIONES	APRB.	FECHA	DIBJ.									



PROTECCIÓN Y CONTROL BAHÍA DE LÍNEA XX 44 kV - PP

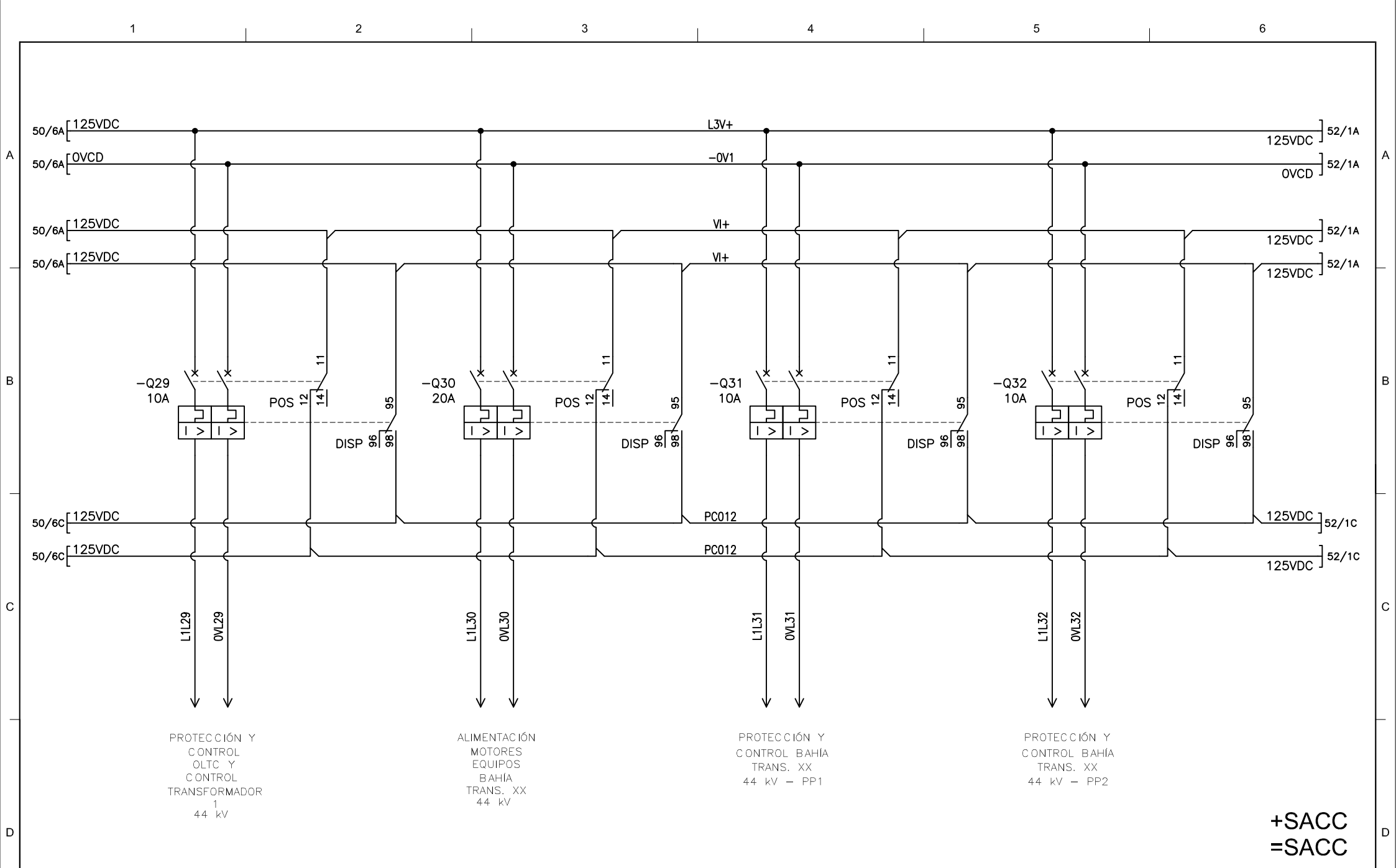
ALIMENTACIÓN MOTORES BAHÍA DE LÍNEA XX 44 kV

PROTECCIÓN Y CONTROL BAHÍA TRANSFORMADOR 44 kV - PP1

PROTECCIÓN Y CONTROL BAHÍA TRANSFORMADOR 44 kV - PP2

**+SACC  
=SACC**

					SUBESTACION ANDES 44/13.2kV ALIMENTACIÓN POTENCIA		PROYECTO: ALIAS PROYECTO COOR.PROY: JAV DISEÑO: XX DIBUJO: XX ARCHIVO: SACC-13 FECHA: 01/2022		 Empresas Públicas de Medellín E.S.P.		PLANO ORIGINAL: A9		HOJA: 50		
0 EMISIÓN INICIAL					XX	01/2022	XX			GERENCIA DE PROYECTOS SUBESTACIONES Y LÍNEAS		PLANO EPM No.:		CONTINÚA: 51	
No MODIFICACIONES					APRB.	FECHA	DIBJ.								



PROTECCIÓN Y CONTROL OLTC Y CONTROL TRANSFORMADOR  
1  
44 kV

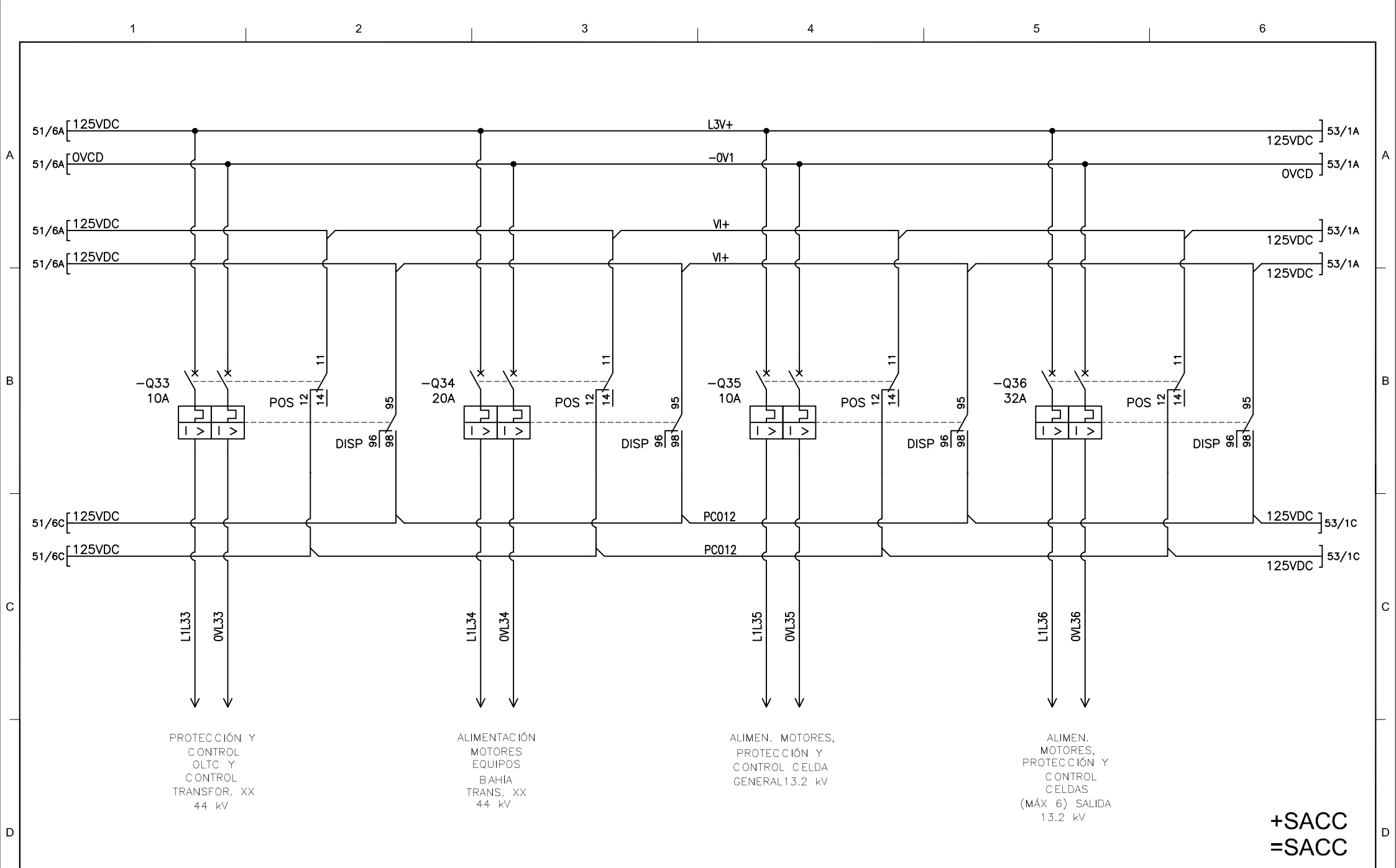
ALIMENTACIÓN MOTORES EQUIPOS BAHÍA TRANS. XX  
44 kV

PROTECCIÓN Y CONTROL BAHÍA TRANS. XX  
44 kV - PP1

PROTECCIÓN Y CONTROL BAHÍA TRANS. XX  
44 kV - PP2

**+SACC**  
**=SACC**

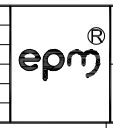
					SUBESTACION ANDES 44/13.2kV ALIMENTACIÓN POTENCIA		PROYECTO: ALIAS PROYECTO COOR.PROY: JAV DISEÑO: XX DIBUJO: XX ARCHIVO: SACC-14 FECHA: 01/2022			Empresas Públicas de Medellín E.S.P.		PLANO ORIGINAL: A10	HOJA: 51
0	EMISIÓN INICIAL	XX	01/2022	XX						GERENCIA DE PROYECTOS SUBESTACIONES Y LÍNEAS		PLANO EPM No.:	CONTINÚA: 52
No	MODIFICACIONES	APRB.	FECHA	DIBJ.									



No	EMISIÓN INICIAL	APRB.	FECHA	DIBJ.
0	XX	01/2022	XX	
No	MODIFICACIONES	APRB.	FECHA	DIBJ.

**SUBESTACION ANDES 44/13.2kV**  
 ALIMENTACIÓN POTENCIA

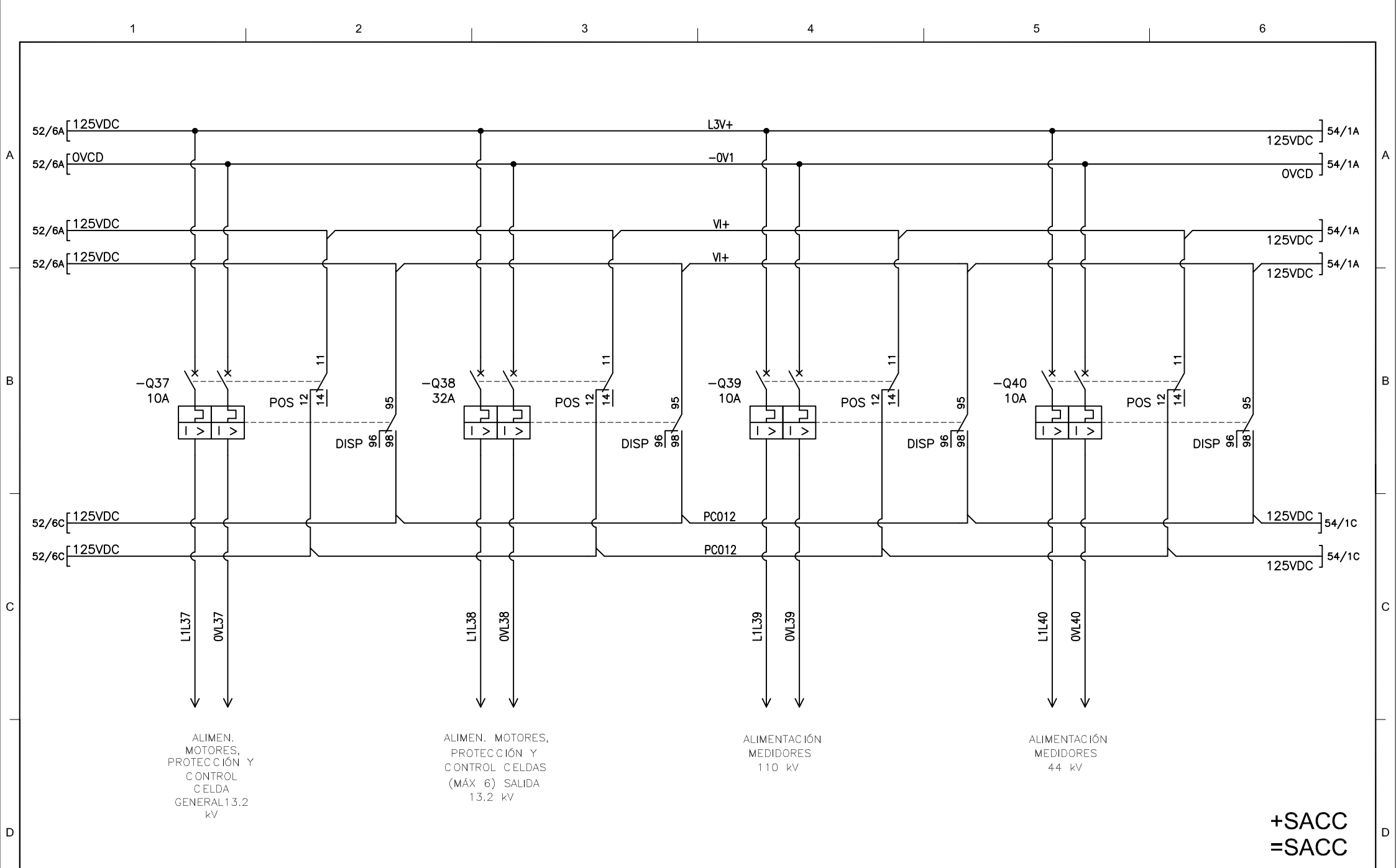
PROYECTO:	ALIAS PROYECTO
COOR.PROY:	JAV
DISENO:	XX
DIBUJO:	XX
ARCHIVO:	SACC-15
FECHA:	01/2022



**Empresas Públicas de Medellín E.S.P.**  
 GERENCIA DE PROYECTOS  
 SUBESTACIONES Y LÍNEAS

PLANO ORIGINAL:	A11
PLANO EPM No.:	

HOJA:	52
CONTINUA:	53



ALIMEN.  
MOTORES,  
PROTECCIÓN Y  
CONTROL  
CELDA  
GENERAL 13.2  
kV

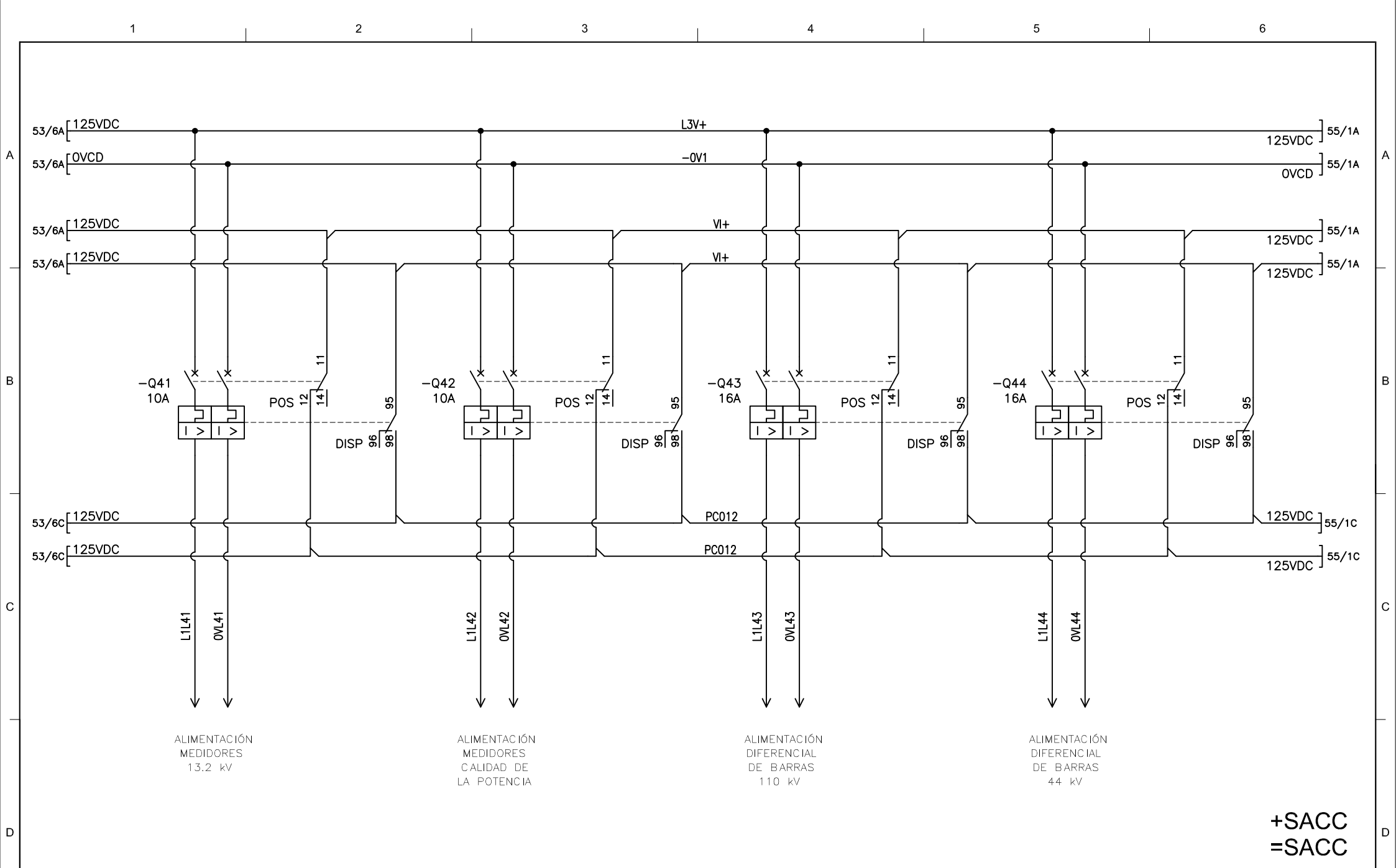
ALIMEN. MOTORES,  
PROTECCIÓN Y  
CONTROL CELDAS  
(MÁX 6) SALIDA  
13.2 kV

ALIMENTACIÓN  
MEDIDORES  
110 kV

ALIMENTACIÓN  
MEDIDORES  
44 kV

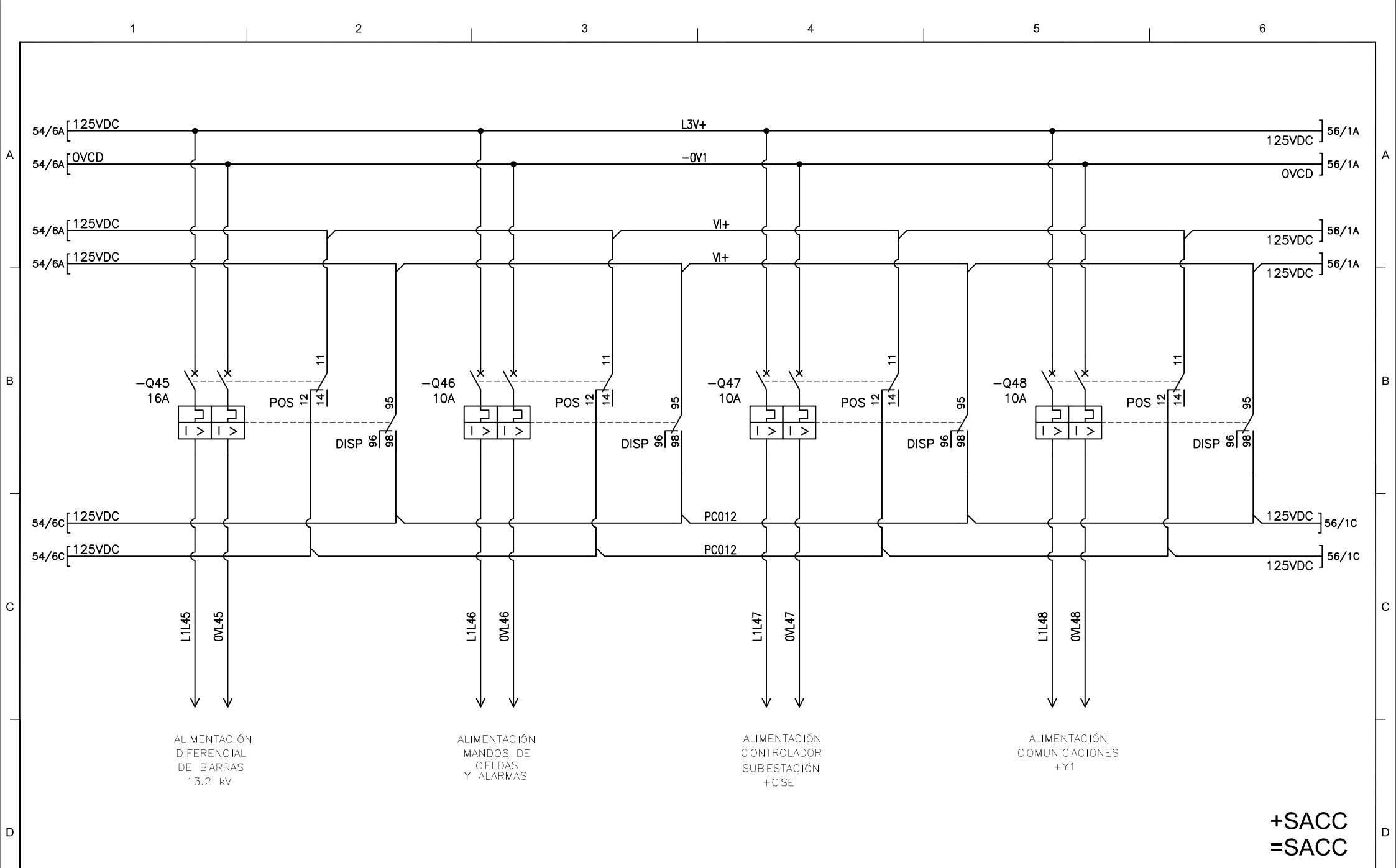
**+SACC  
=SACC**

					SUBESTACION ANDES 44/13.2kV ALIMENTACIÓN POTENCIA		PROYECTO: ALIAS PROYECTO COOR.PROY: JAV DISEÑO: XX DIBUJO: XX ARCHIVO: SACC-16 FECHA: 01/2022		 Empresas Públicas de Medellín E.S.P.		PLANO ORIGINAL: A12		HOJA: 53	
0 EMISIÓN INICIAL					XX 01/2022 XX				GERENCIA DE PROYECTOS SUBESTACIONES Y LÍNEAS		PLANO EPM No.:		CONTINÚA: 54	
No MODIFICACIONES					APRB. FECHA DIBJ.									



**+SACC  
=SACC**

					SUBESTACION ANDES 44/13.2kV ALIMENTACIÓN POTENCIA			PROYECTO: ALIAS PROYECTO		epm®	Empresas Públicas de Medellín E.S.P.		PLANO ORIGINAL:	HOJA:
								COORD.PROY: JAV					A13	
0 EMISIÓN INICIAL					XX 01/2022 XX			DISEÑO: XX		GERENCIA DE PROYECTOS SUBESTACIONES Y LÍNEAS	PLANO EPM No.:		CONTINÚA:	
								DIBUJO: XX					55	
No MODIFICACIONES					APRB. FECHA DIBJ.			ARCHIVO: SACC-17		D:\1.TEMP DIBUJO\2022\IGRUPPO EPM\OP 26597 TAB\AUX CW33023\ELECTRICOS\VERSION 6\ISE ANDES\SACC-17.dwg		FECHA: 01/2022		



ALIMENTACIÓN  
DIFERENCIAL  
DE BARRAS  
13.2 kV

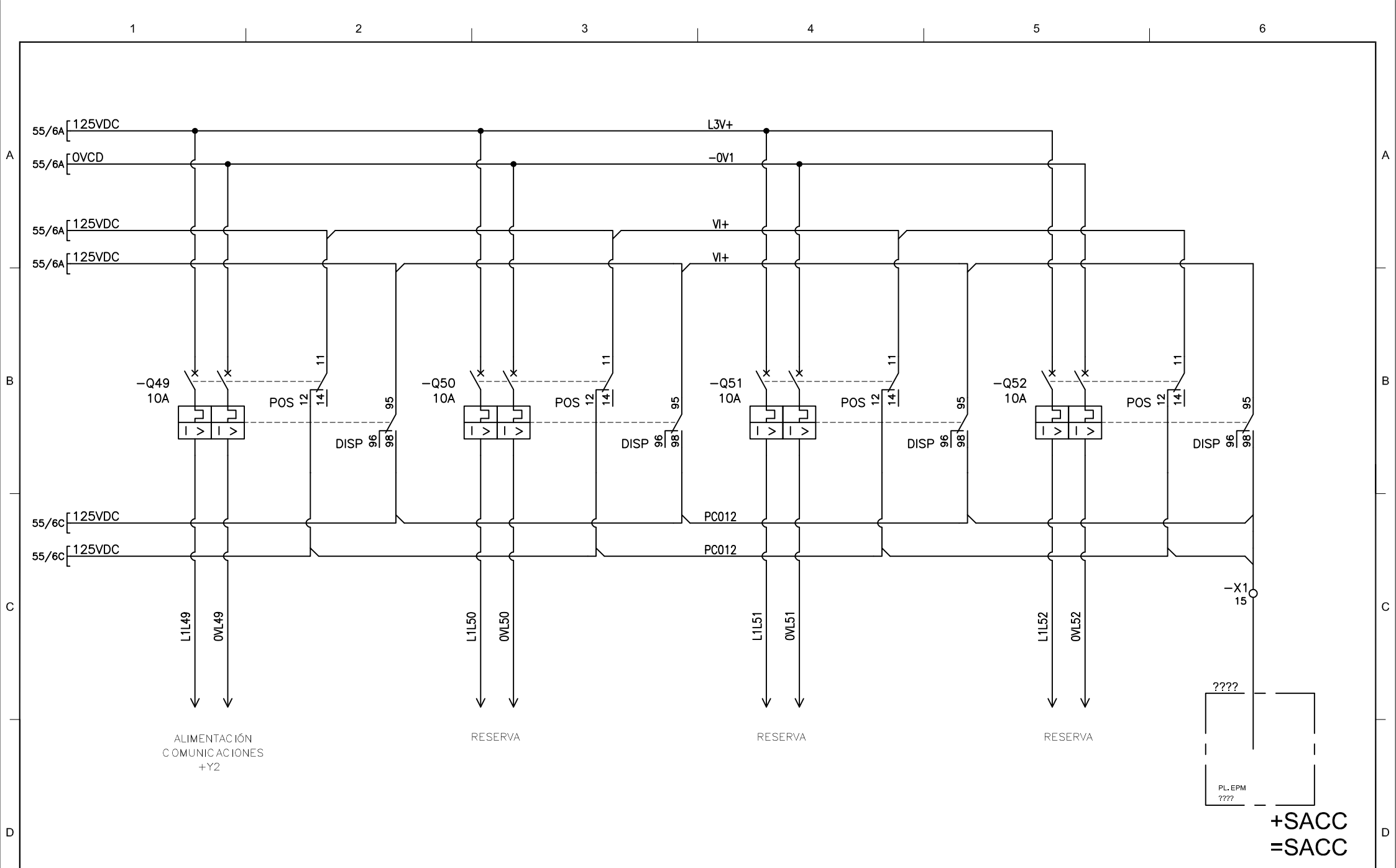
ALIMENTACIÓN  
MANDOS DE  
CELDA  
Y ALARMAS

ALIMENTACIÓN  
CONTROLADOR  
SUBESTACIÓN  
+CSE

ALIMENTACIÓN  
COMUNICACIONES  
+Y1

**+SACC  
=SACC**

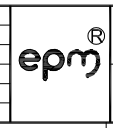
					SUBESTACION ANDES 44/13.2kV ALIMENTACIÓN POTENCIA		PROYECTO: ALIAS PROYECTO COOR.PROY: JAV DISEÑO: XX DIBUJO: XX ARCHIVO: SACC-18 FECHA: 01/2022			Empresas Públicas de Medellín E.S.P.		PLANO ORIGINAL: A14	HOJA: 55
0	EMISIÓN INICIAL	XX	01/2022	XX						GERENCIA DE PROYECTOS SUBESTACIONES Y LÍNEAS		PLANO EPM No.:	CONTINUÍA: 56
No	MODIFICACIONES	APRB.	FECHA	DIBJ.									



0	EMISIÓN INICIAL	XX	01/2022	XX
No	MODIFICACIONES	APRB.	FECHA	DIBJ.

SUBESTACION ANDES 44/13.2kV  
ALIMENTACIÓN POTENCIA

PROYECTO:	ALIAS PROYECTO
COORDINADOR:	JAV
DISENYO:	XX
DIBUJO:	XX
ARCHIVO:	SACC-19
FECHA:	01/2022

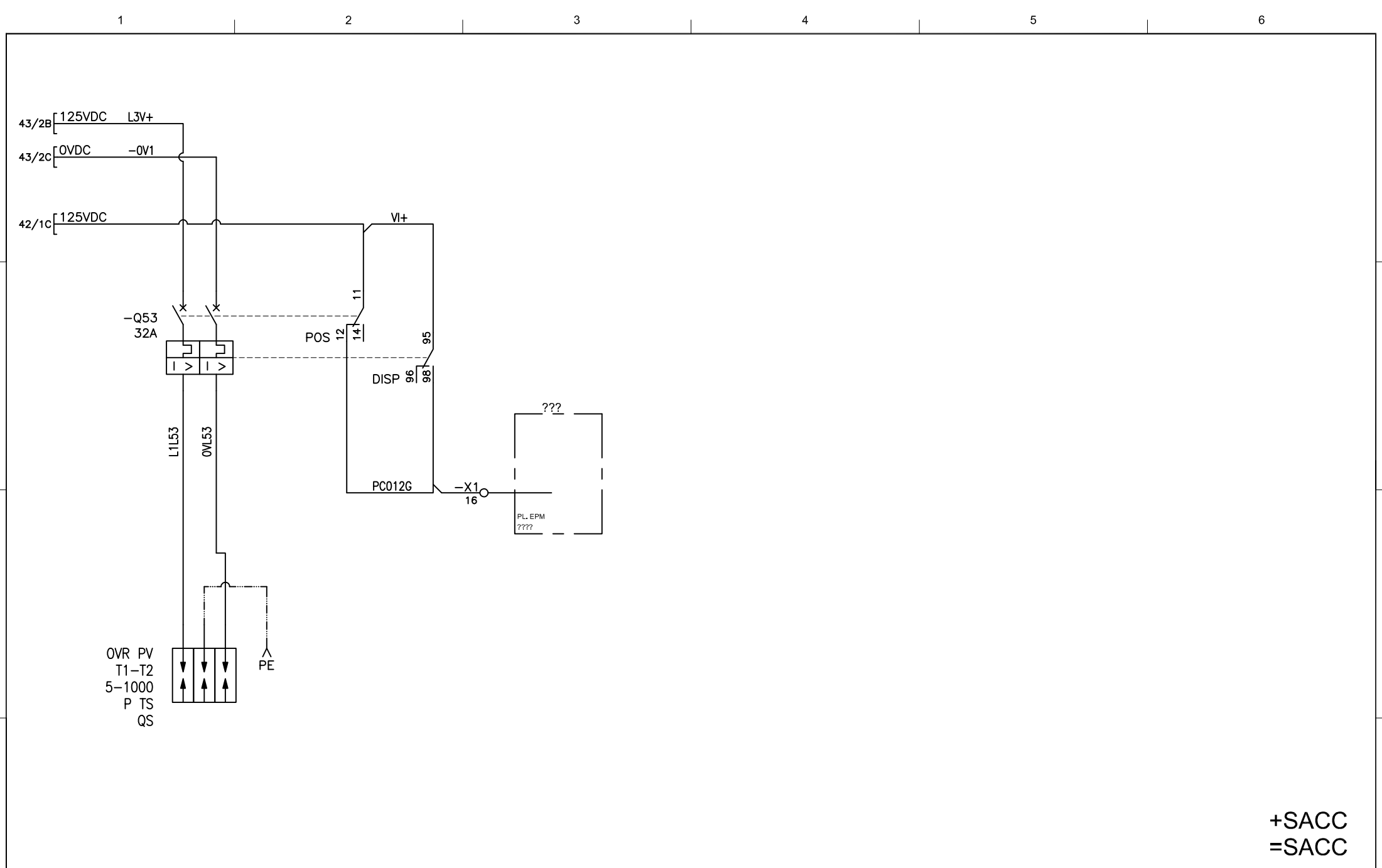


Empresas Públicas de Medellín E.S.P.  
GERENCIA DE PROYECTOS  
SUBESTACIONES Y LÍNEAS

PLANO ORIGINAL:	A15
PLANO EPM No.:	

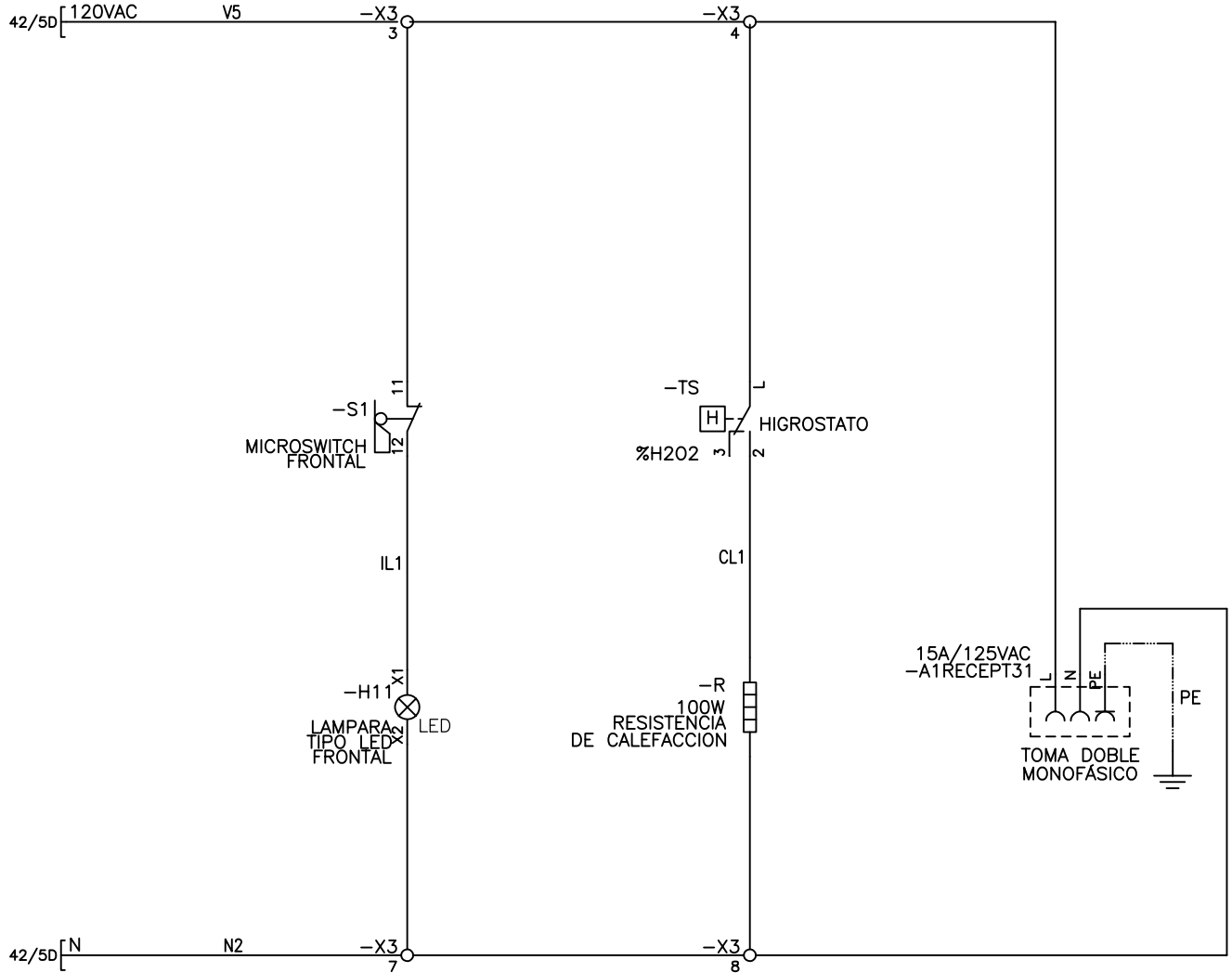
HOJA:	56
CONTINÚA:	57

+SACC  
=SACC



+SACC  
=SACC

					SUBESTACION ANDES 44/13.2kV ALIMENTACIÓN POTENCIA DPS		PROYECTO: ALIAS PROYECTO COOR.PROY: JAV DISEÑO: XX DIBUJO: XX ARCHIVO: SACC-20 FECHA: 01/2022			Empresas Públicas de Medellín E.S.P. PLANO ORIGINAL: A16		HOJA: 57
0 EMISIÓN INICIAL No MODIFICACIONES					XX 01/2022 XX APRB. FECHA DIBJ.					GERENCIA DE PROYECTOS SUBESTACIONES Y LÍNEAS PLANO EPM No :		CONTINÚA: 58



+SACC  
=SACC

No	MODIFICACIONES	APRB.	FECHA	DIBJ.
0	EMISIÓN INICIAL	XX	01/2022	XX

SUBESTACION ANDES 44/13.2kV  
DISTRIBUCION 120VAC  
CALEFACCIÓN E ILUMINACIÓN

PROYECTO:	ALIAS PROYECTO
COOR.PROY:	JAV
DISEÑO:	XX
DIBUJO:	XX
ARCHIVO:	SACC-21
FECHA:	01/2022



Empresas Públicas de Medellín E.S.P.  
GERENCIA DE PROYECTOS  
SUBESTACIONES Y LÍNEAS

PLANO ORIGINAL:	A17
PLANO EPM No.:	

HOJA:	58
CONTINÚA:	