



SUBESTACION ANDES 44/13.2kV  
 DIAGRAMA DE CIRCUITO +SACANE

ALIAS-SACC-CODIG  
 CONTRATO


Código de SE definido por EPM

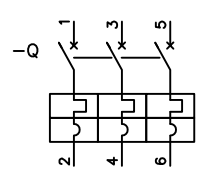
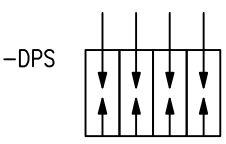
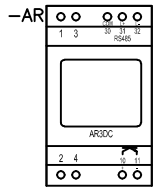
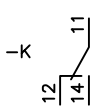
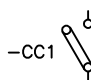
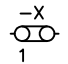
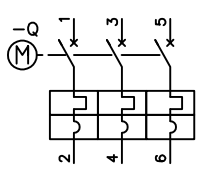
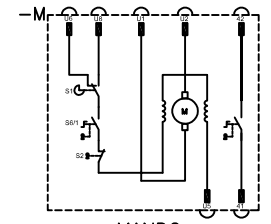
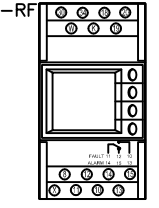
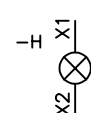
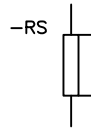
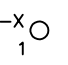
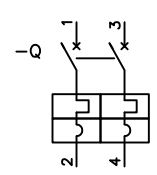
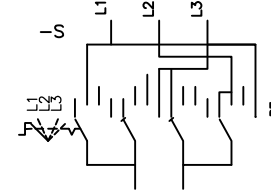
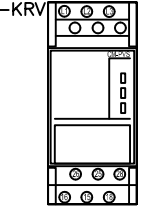
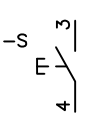
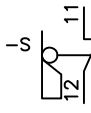
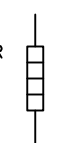
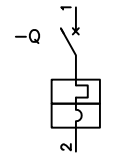
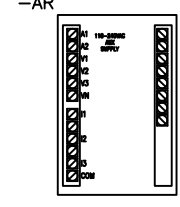
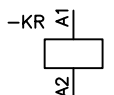
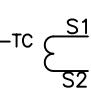
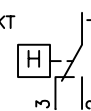
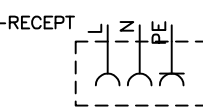
REVISIÓN N° 0


					SUBESTACION ANDES 44/13.2kV PORTADA		PROYECTO: ALIAS PROYECTO COOR.PROY: JAV DISEÑO: XX DIBUJO: XX ARCHIVO: SACC-34 FECHA: 01/2022			Empresas Públicas de Medellín E.S.P.		PLANO ORIGINAL:	HOJA:
										GERENCIA DE PROYECTOS SUBESTACIONES Y LÍNEAS		PLANO EPM No : ALIAS-SACC-CODIG	16
0	EMISIÓN INICIAL	XX	01/2022	XX									17
No	MODIFICACIONES	APRB.	FECHA	DIBJ.									

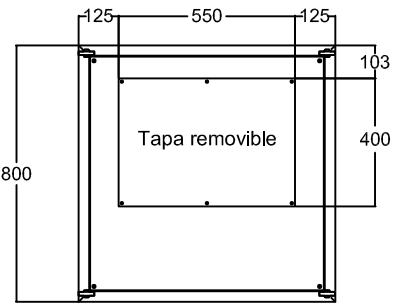
SH	DWGDESC	DWGDESC2	DWGDESC3	N_REV1	N_REV2	N_REV3
16	PORTADA			EMISIÓN INICIAL	XX	
17	INDICE			EMISIÓN INICIAL	XX	
18	SIMBOLOGIA			EMISIÓN INICIAL	XX	
19	TABLEROS DE PROTECCIÓN	DISPOSICIÓN FÍSICA EQUIPOS	VISTA FRONTALES	EMISIÓN INICIAL	XX	
20	DISPOSICION FÍSICA Y LISTADO DE BORNERAS	DISPOSICIÓN FÍSICA EQUIPOS	VISTA FRONTALES	EMISIÓN INICIAL	XX	
21	DIAGRAMA UNIFILAR			EMISIÓN INICIAL	XX	
22	ALIMENTACION PROTECCIONES	MANDO MOTORIZADO, RELÉ VIGILANTE DE TENSIÓN	SERVICIOS AUXILIARES, ANALIZADOR DE REDES	EMISIÓN INICIAL	XX	
23	CONTROL MANDO MOTORIZADO Q3	RELE VIGILANTE DE TENSIÓN	ANALIZADOR DE REDES	EMISIÓN INICIAL	XX	
24	ALIMENTACIÓN POTENCIA			EMISIÓN INICIAL	XX	
25	ALIMENTACIÓN POTENCIA			EMISIÓN INICIAL	XX	
26	ALIMENTACIÓN POTENCIA			EMISIÓN INICIAL	XX	
27	ALIMENTACIÓN POTENCIA			EMISIÓN INICIAL	XX	
28	ALIMENTACIÓN POTENCIA			EMISIÓN INICIAL	XX	
29	ALIMENTACIÓN POTENCIA			EMISIÓN INICIAL	XX	
30	ALIMENTACIÓN POTENCIA			EMISIÓN INICIAL	XX	
31	ALIMENTACIÓN POTENCIA			EMISIÓN INICIAL	XX	
32	ALIMENTACIÓN POTENCIA			EMISIÓN INICIAL	XX	
33	ALIMENTACIÓN POTENCIA			EMISIÓN INICIAL	XX	
34	ALIMENTACIÓN 120VAC	ILUMINACIÓN Y CALEFACCIÓN		EMISIÓN INICIAL	XX	



					SUBESTACION ANDES 44/13.2kV INDICE		PROYECTO: ALIAS PROYECTO COOR.PROY: JAV DISEÑO: XX DIBUJO: XX ARCHIVO: SACC-54 FECHA: 01/2022			Empresas Públicas de Medellín E.S.P. PLANO ORIGINAL: IND		HOJA: 17
0	EMISIÓN INICIAL	XX	01/2022	XX						GERENCIA DE PROYECTOS SUBESTACIONES Y LÍNEAS		PLANO EPM No : 18
No	MODIFICACIONES	APRB.	FECHA	DIBJ.								

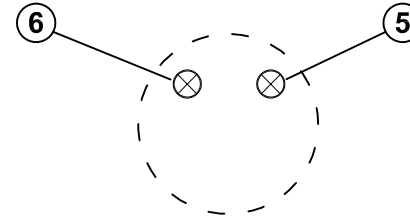
<p>1</p>  <p>INTERRUPTOR MAGNETOTÉRMICO TRIPOLAR</p>	<p>2</p>  <p>DISPOSITIVO DE PROTECCIÓN CONTRA SOBRETENSIONES</p>	<p>3</p>  <p>ANALIZADOR DE REDES DC</p>	<p>4</p>  <p>CONTACTO CONMUTADO</p>	<p>5</p>  <p>BORNERA CORTOCIRCUITABLE</p>	<p>6</p>  <p>BORNERA SECCIONABLE</p>
<p>B</p>  <p>INTERRUPTOR MAGNETOTÉRMICO TRIPOLAR MOTORIZADO</p>	<p>-M</p>  <p>MANDO MOTORIZADO</p>	<p>-RF</p>  <p>RELE DE FALLA A TIERRA</p>	<p>-H</p>  <p>PILOTO/ILUMINACIÓN</p>	<p>-RS</p>  <p>RESISTENCIA SHUNT</p>	<p>-X</p>  <p>BORNERA SENCILLA CONTROL/POTENCIA</p>
<p>C</p>  <p>INTERRUPTOR MAGNETOTÉRMICO BIPOLAR</p>	<p>-S</p>  <p>SELECTOR PARA VOLTÍMETRO/AMPERÍMETRO</p>	<p>-KRV</p>  <p>RELE VIGILANTE DE TENSIÓN</p>	<p>-S</p>  <p>PULSADOR NA MOMENTÁNEO</p>	<p>-S</p>  <p>FINAL DE CARRERA NC RODILLO</p>	<p>-R</p>  <p>RESISTENCIA DE CALEFACCIÓN</p>
<p>D</p>  <p>INTERRUPTOR MAGNETOTÉRMICO MONOPOLAR</p>	<p>-AR</p>  <p>ANALIZADOR DE REDES AC</p>	<p>-KR</p>  <p>RELE</p>	<p>-TC</p>  <p>TRANSFORMADOR DE CORRIENTE</p>	<p>-KT</p>  <p>HIGRÓSTATO</p>	<p>-RECEPT</p>  <p>TOMA</p>

				SUBESTACION ANDES 44/13.2kV SIMBOLOGÍA		PROYECTO: ALIAS PROYECTO COOR.PROY: JAV DISEÑO: XX DIBUJO: XX ARCHIVO: SACC-55 FECHA: 01/2022			Empresas Públicas de Medellín E.S.P.		PLANO ORIGINAL: SIMB	HOJA: 18
0 EMISIÓN INICIAL		XX	01/2022	XX			GERENCIA DE PROYECTOS SUBESTACIONES Y LÍNEAS		PLANO EPM No.:	CONTINÚA: 19		
No	MODIFICACIONES		APRB.	FECHA	DIBJ.							

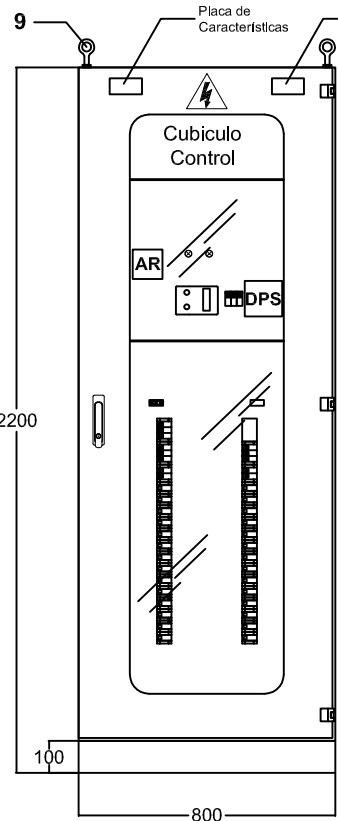


Vista Superior

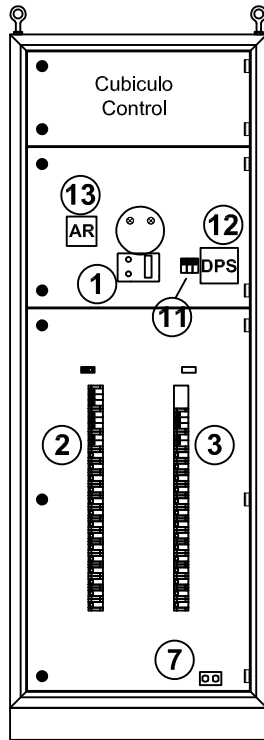
## Tab servicios Aux. no esenciales +SACANE 208-120VCA



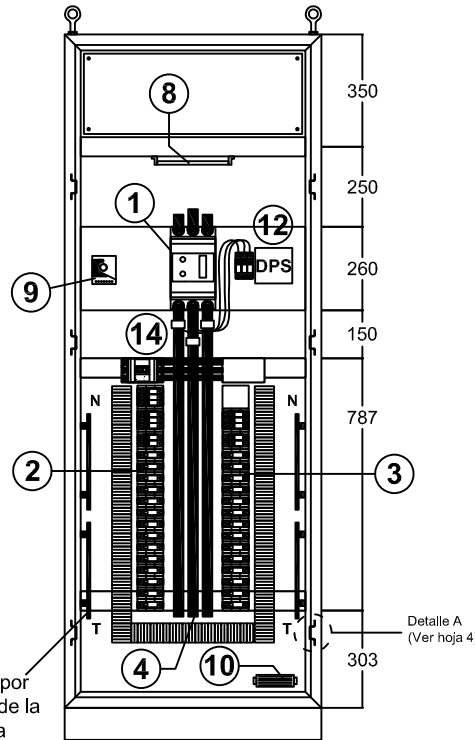
Detalle A



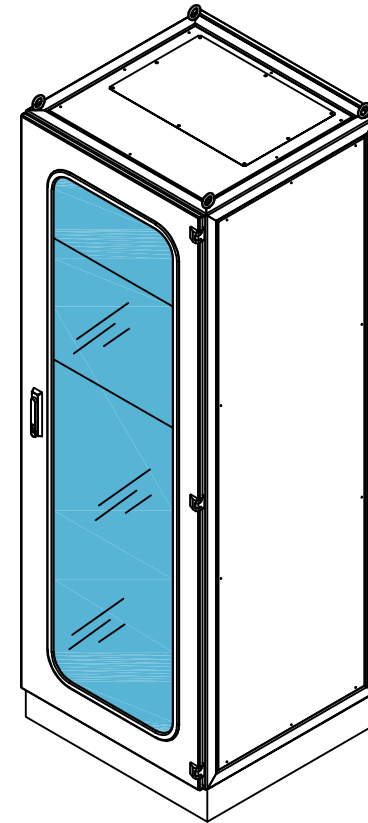
Vista Frontal Exterior



Vista Frente Muerto



Vista Interior



EQUIPOS	
NUM.	DESCRIPCIÓN
1	Breaker 3(175-250A) 1SDA068059R1 ABB
2	Espacio para Breaker 3x(70x100A) 1SDA066807R1 para 22 polos para minibreaker, incluye: 1(3x40A),1(3x32A),1(2x32A),14(1x16A) + 17 contactos auxiliares para señalización de la posición de contactos del aparato 1NA y 17 contactos universal de señalización de disparo/contacto aux.
3	Espacio para reserva no equipada para breaker, Espacio para reserva no equipada para minibreaker, incluye: 1(3x32A), 1(2x32A),14(1x16A), + 16 contactos auxiliares para señalización de la posición de contactos del aparato 1NA y 16 contactos universal de señalización de disparo /contacto aux.
4	barraje trifasico 5 hilos 400A
5	Piloto rojo
6	Piloto verde
7	Tomacorriente
8	Lámpara de iluminación
9	Termohigróstato
10	Calefacción 100w
11	Minibreaker 3X32A 2CDS253001R0324 ABB
12	DPS PROTECTOR TIPO 1+2 230V 2CTB815710R2300 ABB
13	Analizador de redes DMG610, LOVATO
14	TC's 300/5A

**Cubiculo de control**

Borneras, borneras seccionables, relevos de control, rele vigilante de tension, rele de falla a tierra, minibreaker de control

**Tablero Servicios Auxiliares NO Esenciales  
SACANE 208-120VCA**

**Detalle B.**

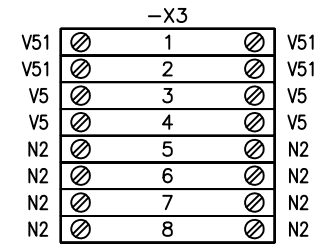
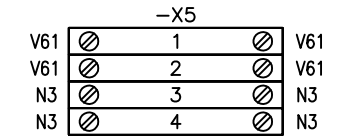
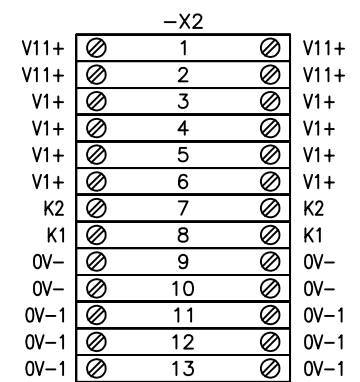
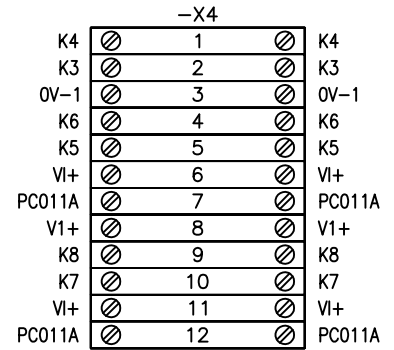
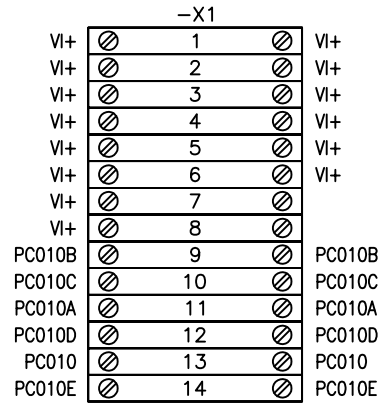
Placa de identificación del tablero.

**+SACANE  
=SACANE**

				SUBESTACION ANDES 44/13.2kV TAB SERVICIOS AUX NO ESENCIALES +SACANE 208-120VCA DISPOSICIÓN FÍSICA EQUIPOS VISTAS FRONTALES		PROYECTO: ALIAS PROYECTO COOR.PROY: JAV DISEÑO: XX DIBUJO: XX ARCHIVO: SACC-35 FECHA: 01/2022		Empresas Públicas de Medellín E.S.P.		PLANO ORIGINAL: DT1	HOJA: 19
								GERENCIA DE PROYECTOS SUBESTACIONES Y LÍNEAS		PLANO EPM No : ALIAS-SACC-CODIG	CONTINÚA: 20
0	EMISIÓN INICIAL	XX	01/2022	XX							
No	MODIFICACIONES	APRB.	FECHA	DIBJ.							

LISTADO DE BORNERAS +SACANE

DESIGNACIÓN	TIPO	BORNES	DESCRIPCIÓN
-X1	VTME-4	1-8	ALIMENTACIÓN 125VDC
-X1	AVK-4	9-14	CONTACTOS POSICION/DISPARO
-X2	AVK-4	1-13	ALIMENTACIÓN EXTERNA 125VDC MANDO MOTORIZADO
-X3	AVK-4	1-8	ALIMENTACIÓN EXTERNA ILUMINACIÓN, CALEFACCIÓN Y TOMAS
-X4	AVK-4	1-12	BORNERAS AUXILIARES CONTACTOS POSICION/DISPARO Y MOTORIZADO
-X5	AVK-4	1-4	ALIMENTACIÓN EXTERNA ANALIZADOR DE REDES

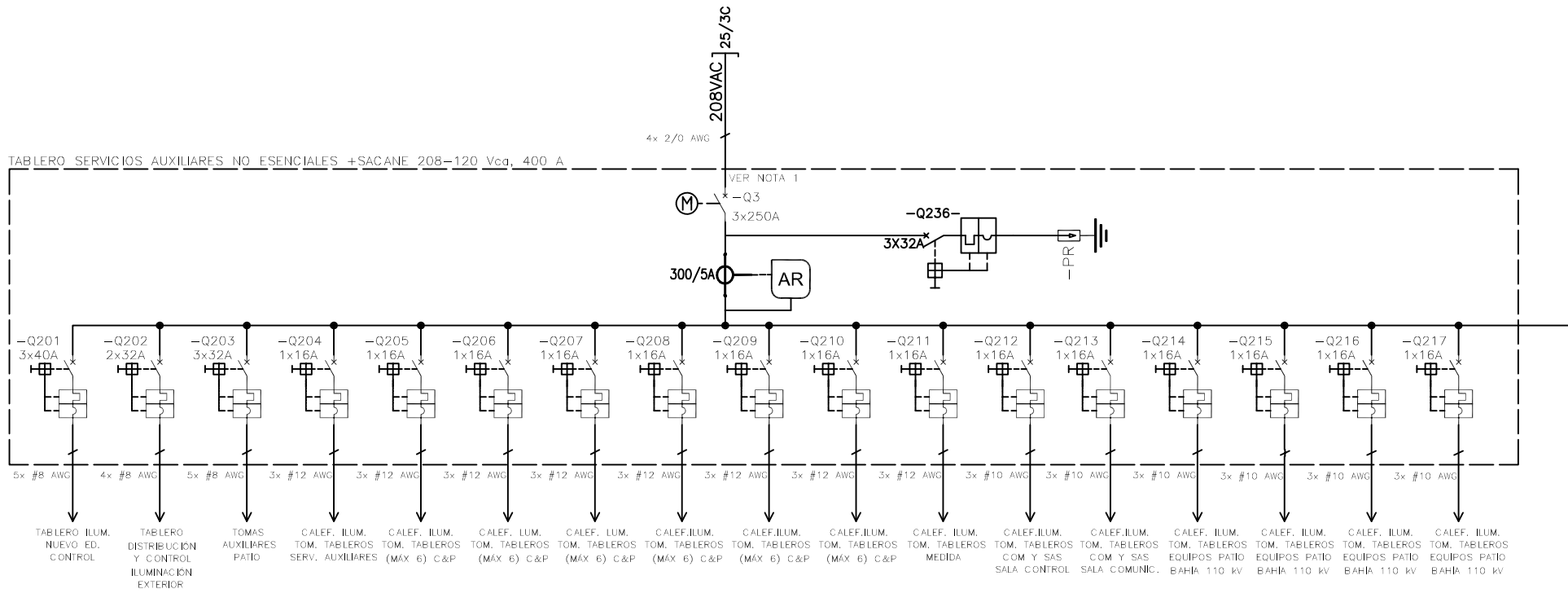


**+SACC**  
**=SACC**

				SUBESTACION ANDES 44/13.2kV DISPOSICION FISICA Y LISTADO DE BORNERAS		PROYECTO: ALIAS PROYECTO COORD. PROY: JAV DISEÑO: XX DIBUJO: XX ARCHIVO: SACC-36 FECHA: 01/2022			Empresas Públicas de Medellín E.S.P.		PLANO ORIGINAL: DT2	HOJA: 20
0	EMISIÓN INICIAL	XX	01/2022	XX					GERENCIA DE PROYECTOS SUBESTACIONES Y LÍNEAS		PLANO EPM No : ALIAS-SACC-CODIG	CONTINÚA: 21
No	MODIFICACIONES	APRB.	FECHA	DIBJ.								

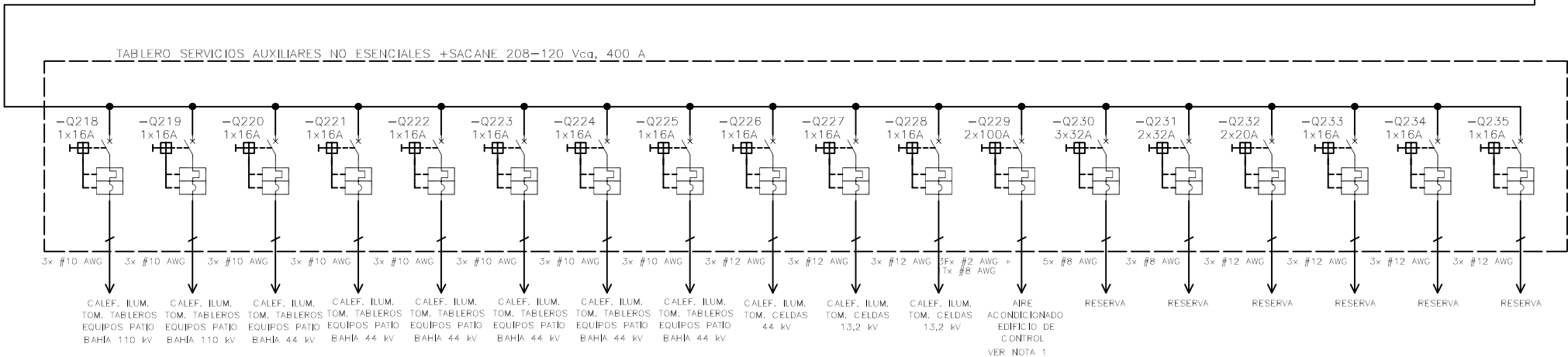
A

A



B

B



C

C

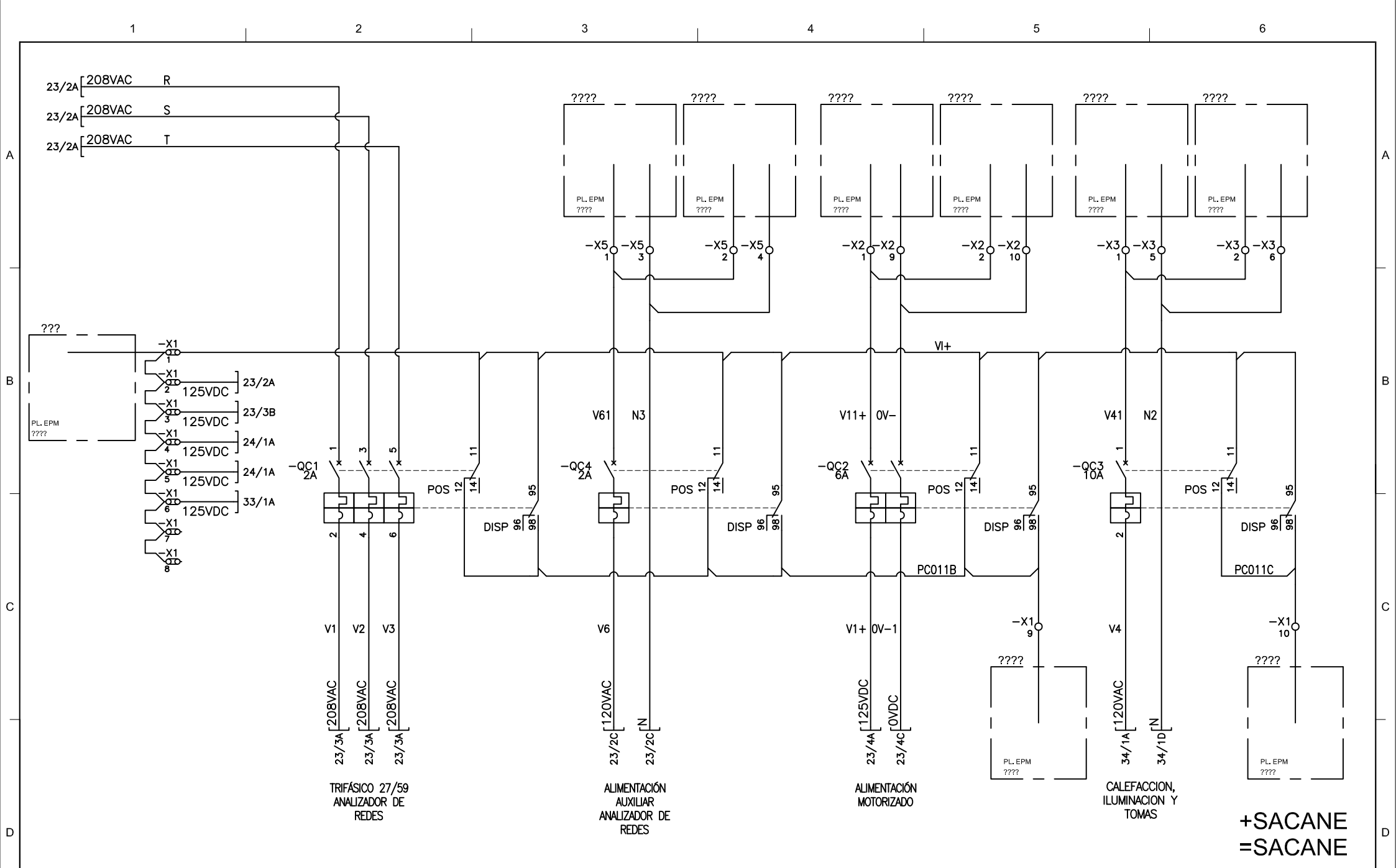
NOTAS:  
1. INTERRUPTOR AJUSTABLE.  
2. INTERRUPTOR MOTORIZADO PARA UNA FUTURA CONEXIÓN DE PLANTA DE DIESEL

+SACANE  
=SACANE

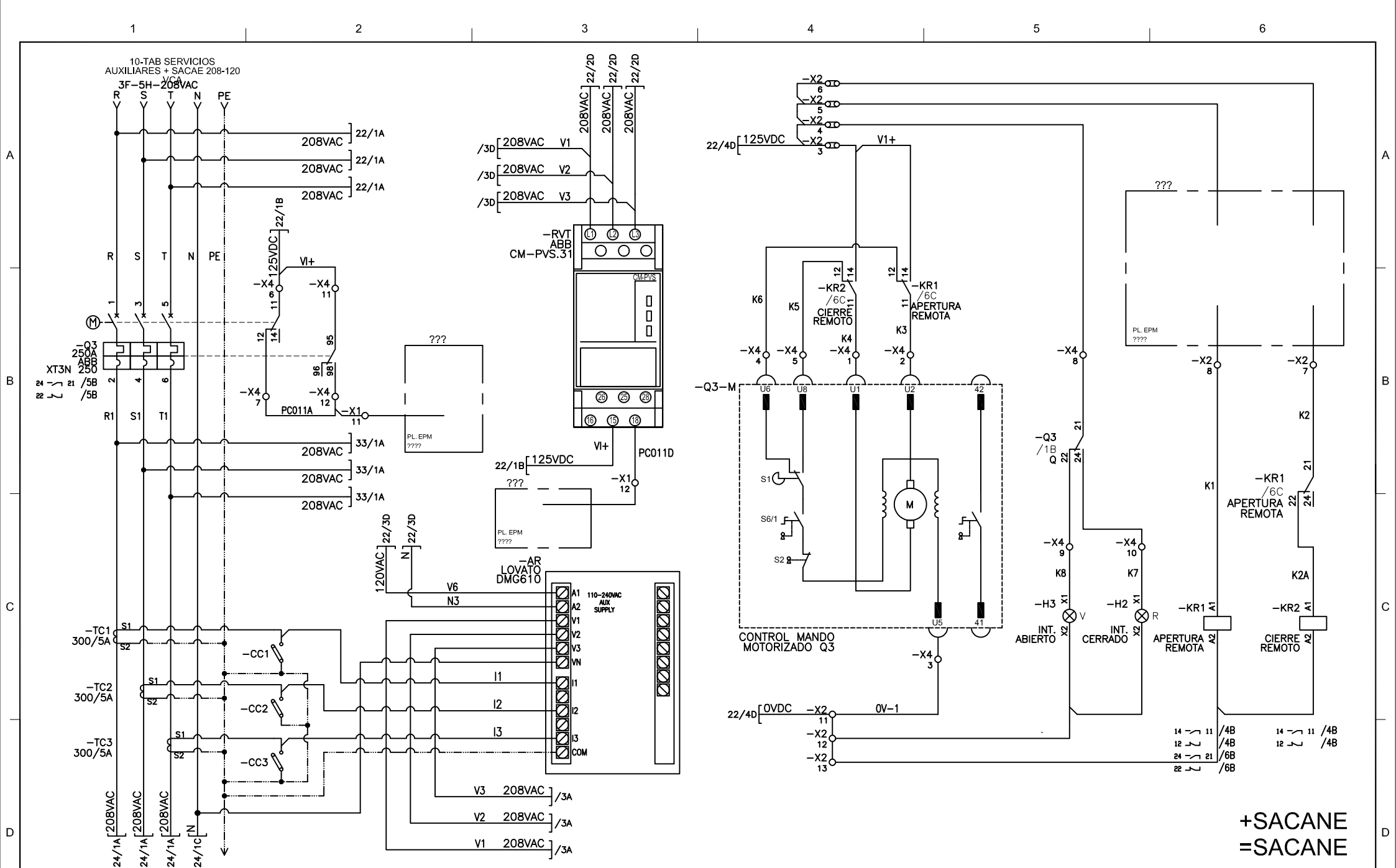
D

D

SUBESTACION ANDES 44/13.2kv DIAGRAMA UNIFILAR					PROYECTO: ALIAS PROYECTO COORD.PROY: JAV			Empresas Públicas de Medellín E.S.P.		PLANO ORIGINAL: CU1	HOJA: 21
					DISEÑO: XX DIBUJO: XX			GERENCIA DE PROYECTOS SUBSTACIONES Y LINEAS		PLANO EPM No.:	CONTINUA:
					ARCHIVO: SACC-37						22
					FECHA: 01/2022						
0	EMISIÓN INICIAL		XX	01/2022	XX						
No	MODIFICACIONES		APRB.	FECHA	DIBJ.						

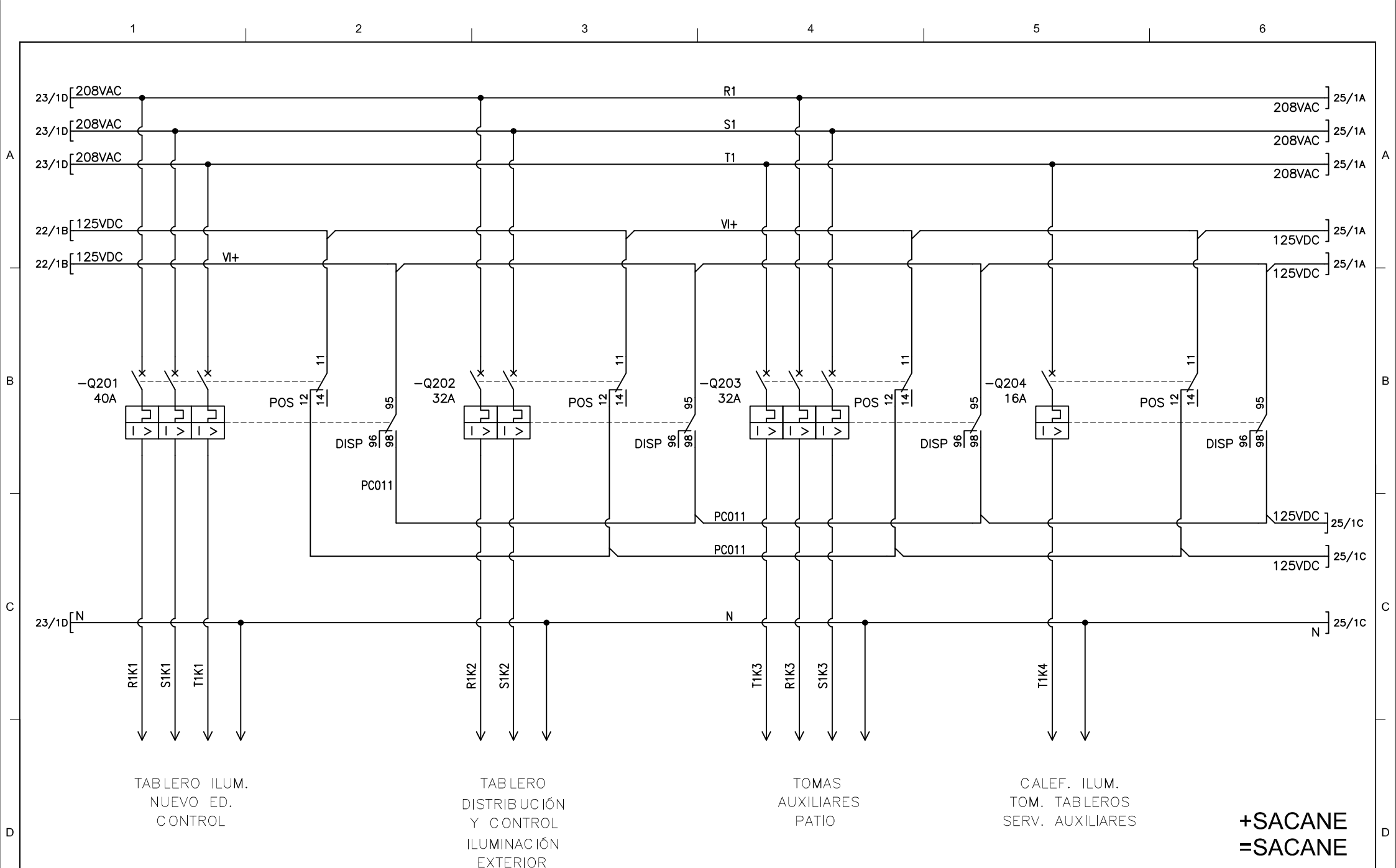


SUBESTACION ANDES 44/13.2kV ALIMENTACIÓN PROTECCIONES MANDO MOTORIZADO - RELÉ DE PROTECCIÓN SERVICIOS COMUNES, ANALIZADOR DE REDES					PROYECTO: ALIAS PROYECTO COOR.PROY: JAV DISEÑO: XX DIBUJO: XX ARCHIVO: SACC-50 FECHA: 01/2022			Empresas Públicas de Medellín E.S.P.		PLANO ORIGINAL: C1	HOJA: 22
0	EMISIÓN INICIAL	XX	01/2022	XX				GERENCIA DE PROYECTOS SUBESTACIONES Y LÍNEAS		PLANO EPM No.:	CONTINÚA: 23
No	MODIFICACIONES	APRB.	FECHA	DIBJ.							



**+SACANE  
=SACANE**

				SUBESTACION ANDES 44/13.2kV CONTROL MANDO MOTORIZADO Q3 RELÉ VIGILANTE DE TENSION ANALIZADOR DE REDES		PROYECTO: ALIAS PROYECTO COORDINADOR: JAV DISEÑO: XX DIBUJO: XX ARCHIVO: SACC-38 FECHA: 01/2022		 Empresas Públicas de Medellín E.S.P.		PLANO ORIGINAL: C2	HOJA: 23
0	EMISIÓN INICIAL	XX	01/2022	XX				GERENCIA DE PROYECTOS SUBESTACIONES Y LÍNEAS		PLANO EPM No.:	CONTINUÍA: 24
No	MODIFICACIONES	APRB.	FECHA	DIBJ.							



TABLERO ILUM.  
NUEVO ED.  
CONTROL

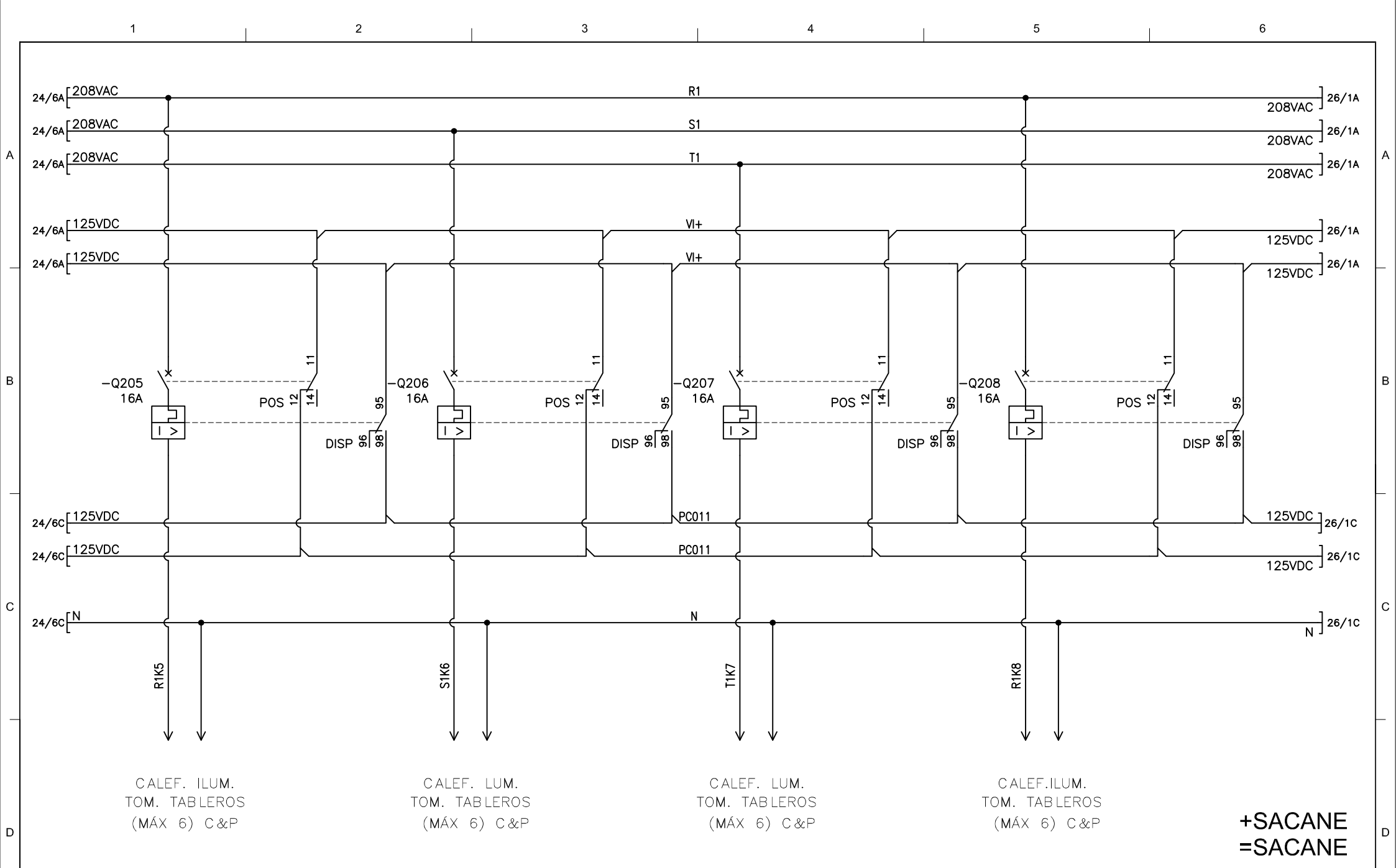
TABLERO  
DISTRIBUCIÓN  
Y CONTROL  
ILUMINACIÓN  
EXTERIOR

TOMAS  
AUXILIARES  
PATIO

CALEF. ILUM.  
TOM. TABLEROS  
SERV. AUXILIARES

**+SACANE**  
**=SACANE**

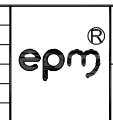
					SUBESTACION ANDES 44/13.2kV ALIMENTACION POTENCIA			PROYECTO: ALIAS PROYECTO			epm <sup>®</sup>	Empresas Públicas de Medellín E.S.P.		PLANO ORIGINAL:		HOJA:	
								COOR.PROY: JAV						C3		24	
0 EMISIÓN INICIAL					XX 01/2022 XX			DISEÑO: XX			GERENCIA DE PROYECTOS SUBESTACIONES Y LÍNEAS		PLANO EPM No.:		CONTINUÍA:		
								DIBUJO: XX									
No MODIFICACIONES					APRB. FECHA DIBJ.			ARCHIVO: SACC-39			AUX CW33023/ELECTRICOS/VERSION 6/ISE ANDES/SACC-39.dwg		25				
								FECHA: 01/2022									



0	EMISIÓN INICIAL	XX	01/2022	XX
No	MODIFICACIONES	APRB.	FECHA	DIBJ.

SUBESTACION ANDES 44/13.2kV  
ALIMENTACION POTENCIA

PROYECTO:	ALIAS PROYECTO
COORD.PROY:	JAV
DISENO:	XX
DIBUJO:	XX
ARCHIVO:	SACC-40
FECHA:	01/2022

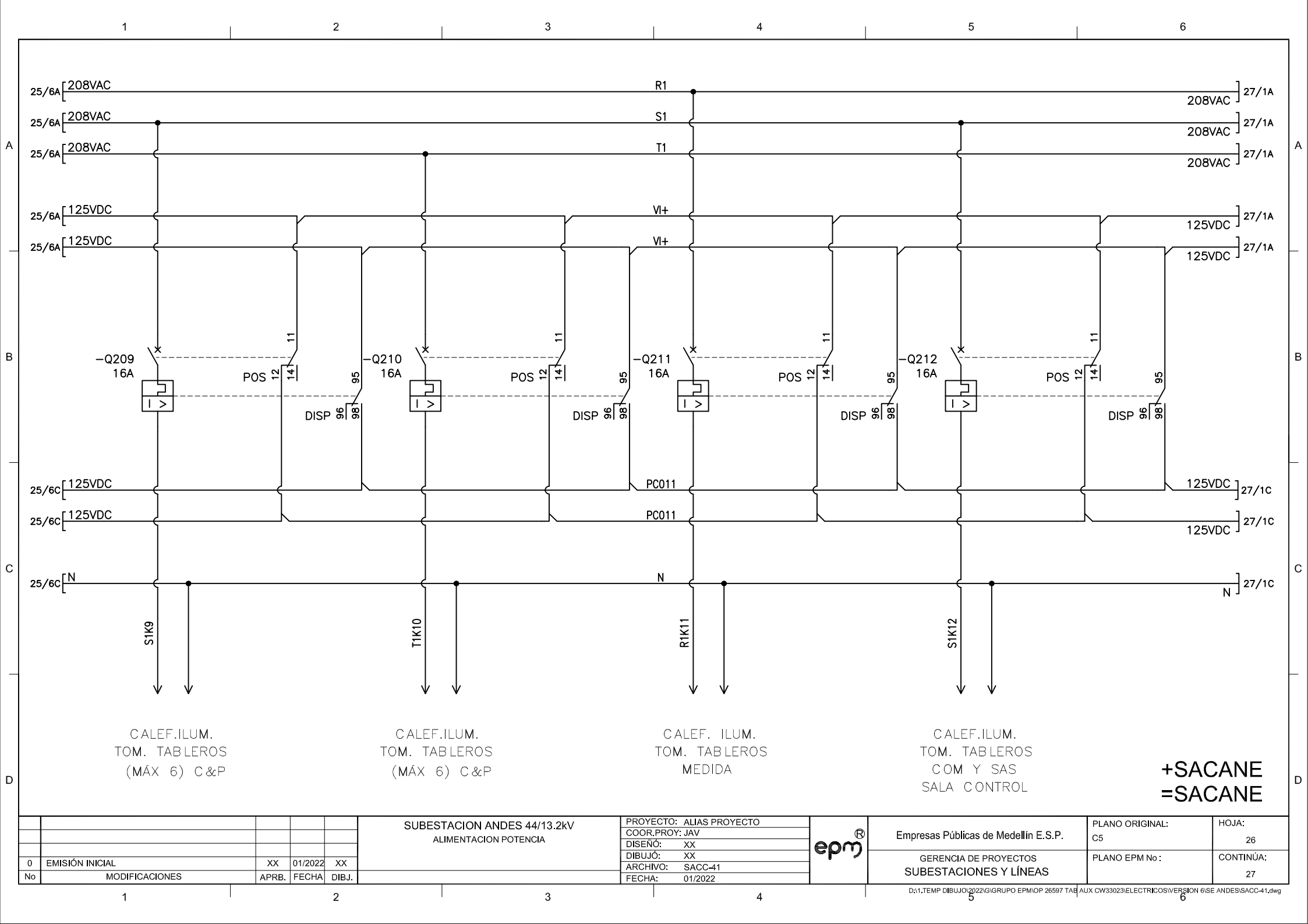


Empresas Públicas de Medellín E.S.P.

GERENCIA DE PROYECTOS  
SUBESTACIONES Y LÍNEAS

PLANO ORIGINAL:	C4
PLANO EPM No.:	

HOJA:	25
CONTINUÍA:	26



CALEF.ILUM.  
TOM. TABLEROS  
(MÁX 6) C&P

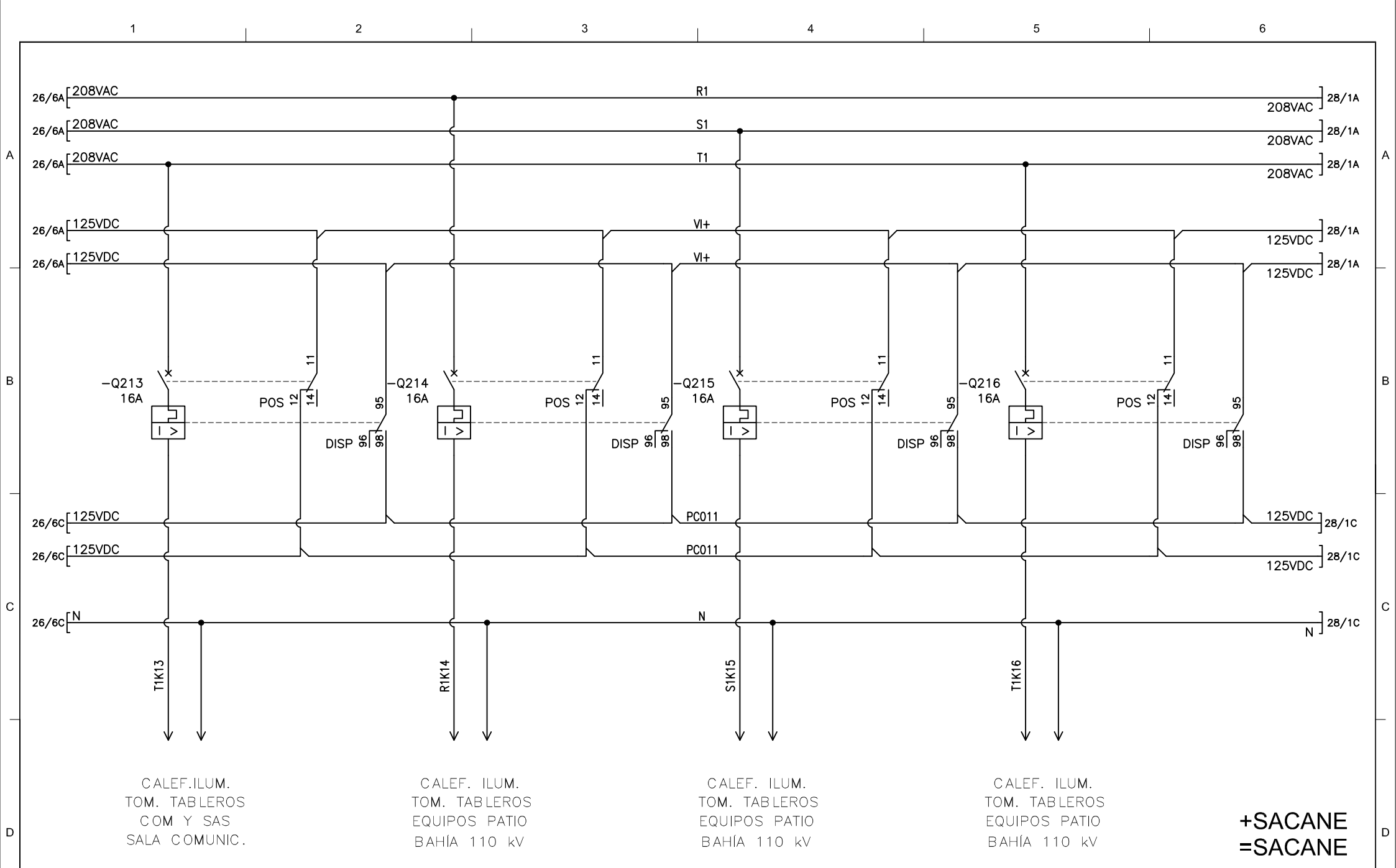
CALEF.ILUM.  
TOM. TABLEROS  
(MÁX 6) C&P

CALEF. ILUM.  
TOM. TABLEROS  
MEDIDA

CALEF.ILUM.  
TOM. TABLEROS  
COM Y SAS  
SALA CONTROL

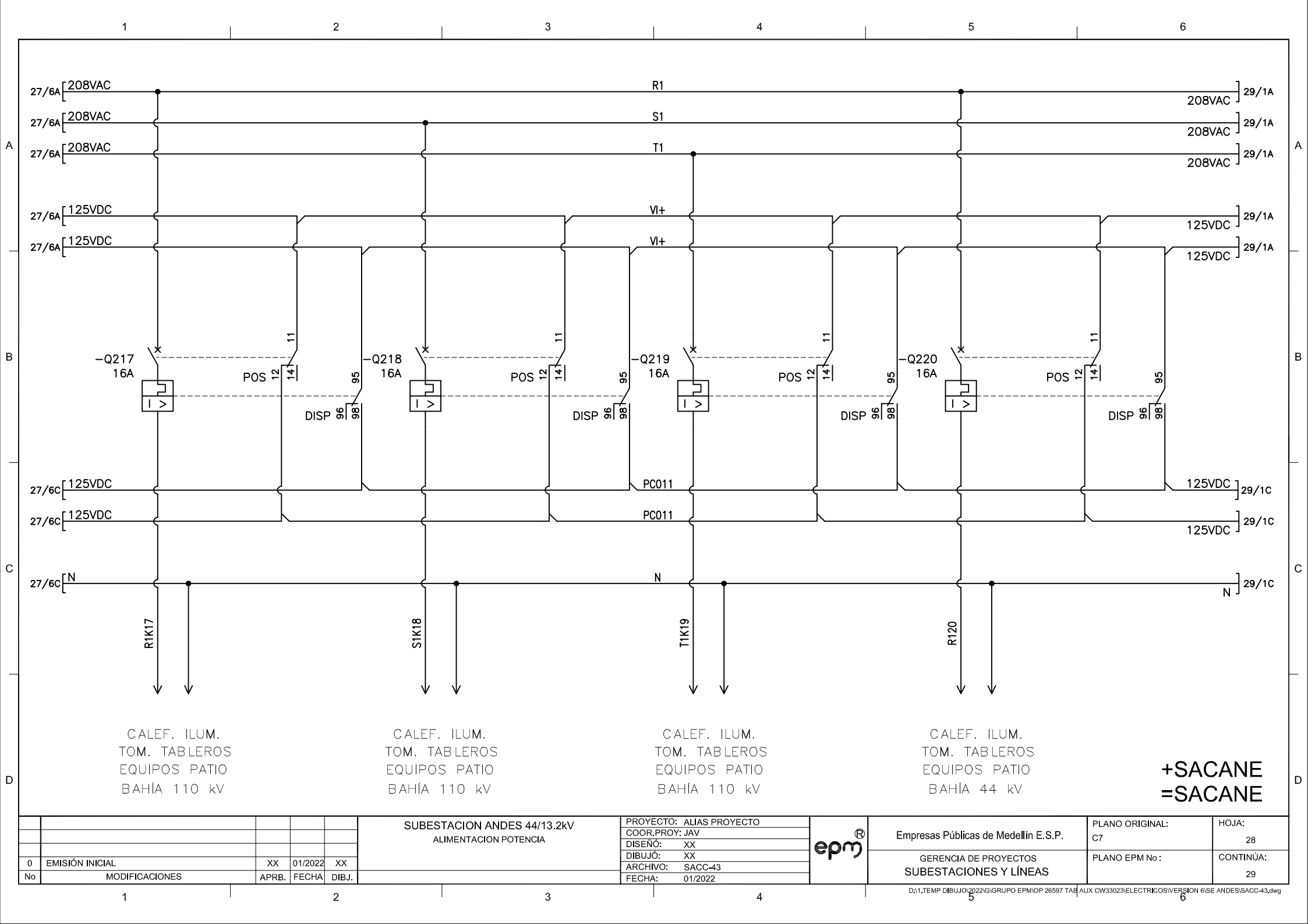
**+SACANE**  
**=SACANE**

SUBESTACION ANDES 44/13.2kV ALIMENTACION POTENCIA					PROYECTO: ALIAS PROYECTO			Empresas Públicas de Medellín E.S.P.		PLANO ORIGINAL: C5	HOJA: 26
					COORD.PROY: JAV			GERENCIA DE PROYECTOS SUBESTACIONES Y LÍNEAS		PLANO EPM No.:	CONTINÚA:
					DISEÑO: XX						
					DIBUJO: XX						
					ARCHIVO: SACC-41						
					FECHA: 01/2022						
0	EMISIÓN INICIAL	XX	01/2022	XX							
No	MODIFICACIONES	APRB.	FECHA	DIBJ.							



**+SACANE**  
**=SACANE**

					SUBESTACION ANDES 44/13.2kV ALIMENTACION POTENCIA		PROYECTO: ALIAS PROYECTO		epm®	Empresas Públicas de Medellín E.S.P.		PLANO ORIGINAL:		HOJA:	
							COORD.PROY: JAV					C6		27	
0 EMISIÓN INICIAL					XX 01/2022 XX		DISEÑO: XX		GERENCIA DE PROYECTOS SUBESTACIONES Y LÍNEAS		PLANO EPM No.:		CONTINUÍA:		
							DIBUJO: XX								28
No MODIFICACIONES					APRB. FECHA DIBJ.		ARCHIVO: SACC-42								
							FECHA: 01/2022								



CALEF. ILUM.  
TOM. TABLEROS  
EQUIPOS PATIO  
BAHÍA 110 kV

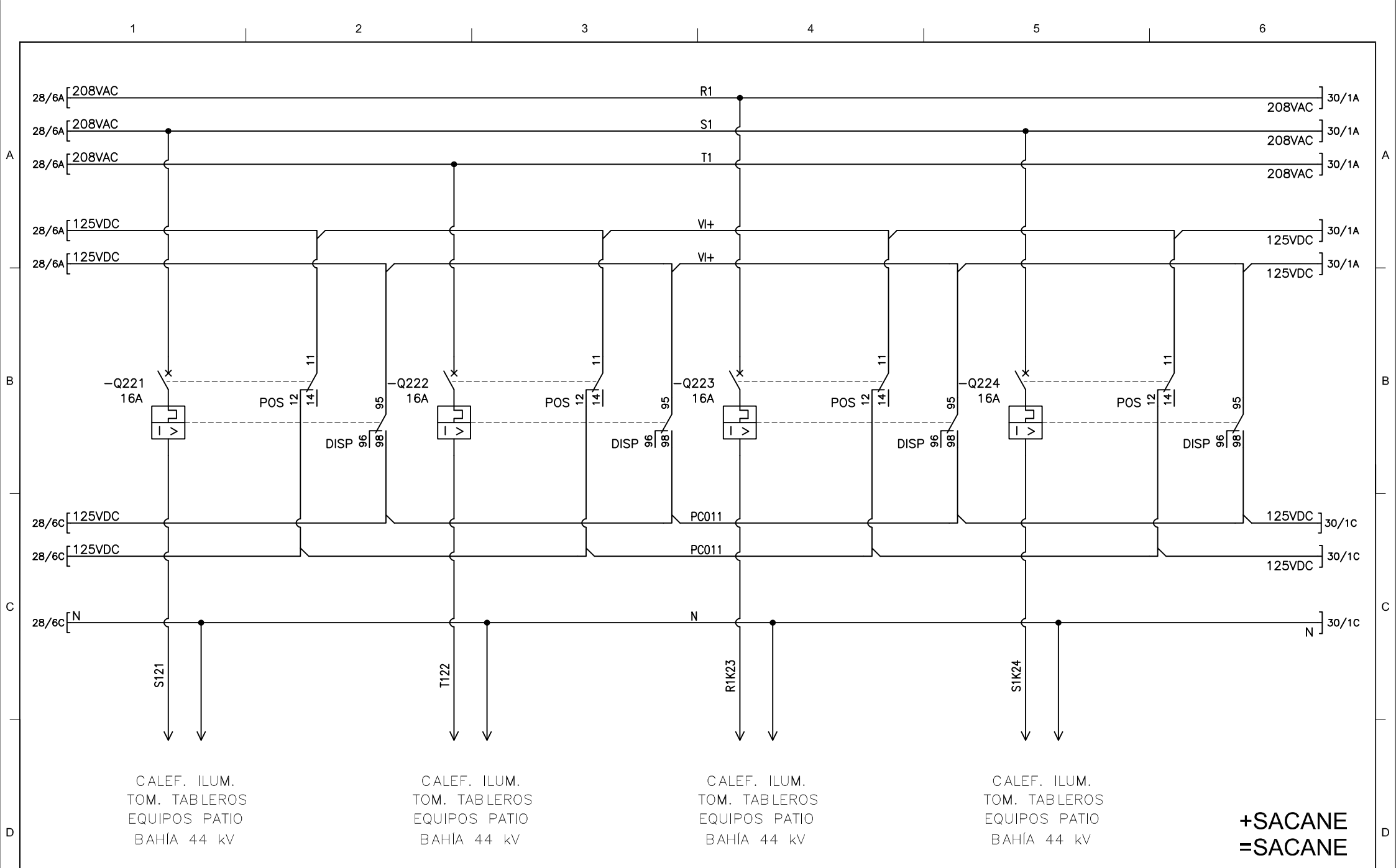
CALEF. ILUM.  
TOM. TABLEROS  
EQUIPOS PATIO  
BAHÍA 110 kV

CALEF. ILUM.  
TOM. TABLEROS  
EQUIPOS PATIO  
BAHÍA 110 kV

CALEF. ILUM.  
TOM. TABLEROS  
EQUIPOS PATIO  
BAHÍA 44 kV

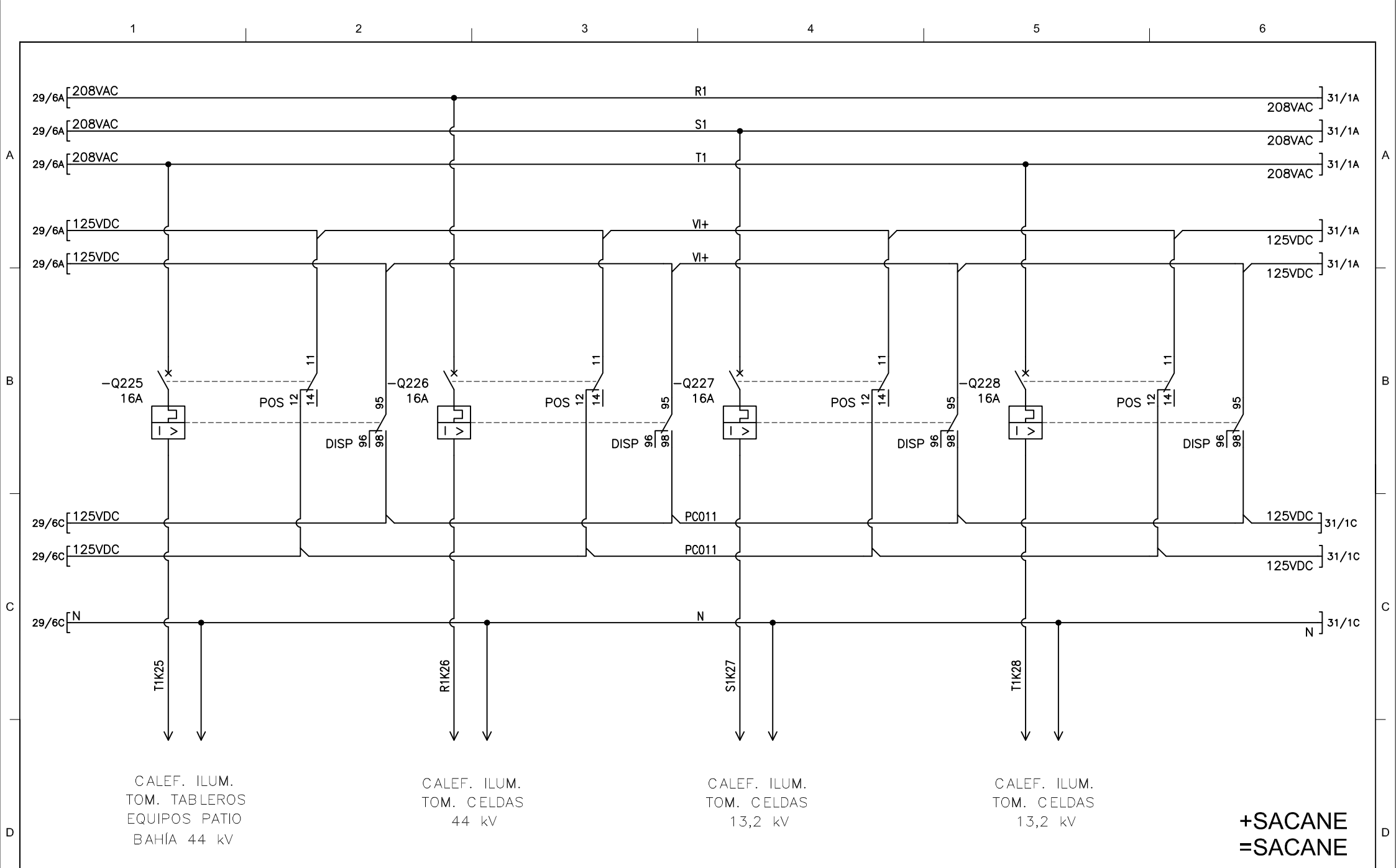
**+SACANE**  
**=SACANE**

					SUBESTACION ANDES 44/13.2kV ALIMENTACION POTENCIA		PROYECTO: ALIAS PROYECTO COORD. PROJ: JAV DISEÑO: XX DIBUJO: XX ARCHIVO: SACC-43 FECHA: 01/2022			Empresas Públicas de Medellín E.S.P.		PLANO ORIGINAL: C7	HOJA: 28
0	EMISIÓN INICIAL	XX	01/2022	XX						GERENCIA DE PROYECTOS SUBESTACIONES Y LÍNEAS		PLANO EPM No.:	CONTINÚA: 29
No	MODIFICACIONES	APRB.	FECHA	DIBJ.									



**+SACANE**  
**=SACANE**

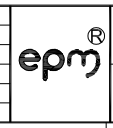
SUBESTACION ANDES 44/13.2kV ALIMENTACION POTENCIA					PROYECTO: ALIAS PROYECTO			Empresas Públicas de Medellín E.S.P.		PLANO ORIGINAL: C8	HOJA: 29
					COORD. PROY: JAV			GERENCIA DE PROYECTOS SUBESTACIONES Y LÍNEAS		PLANO EPM No.:	CONTINÚA: 30
					DISEÑO: XX						
					DIBUJO: XX						
					ARCHIVO: SACC-44						
					FECHA: 01/2022						
0	EMISIÓN INICIAL	XX	01/2022	XX							
No	MODIFICACIONES	APRB.	FECHA	DIBJ.							



0	EMISIÓN INICIAL	XX	01/2022	XX
No	MODIFICACIONES	APRB.	FECHA	DIBJ.

SUBESTACION ANDES 44/13.2kV  
ALIMENTACION POTENCIA

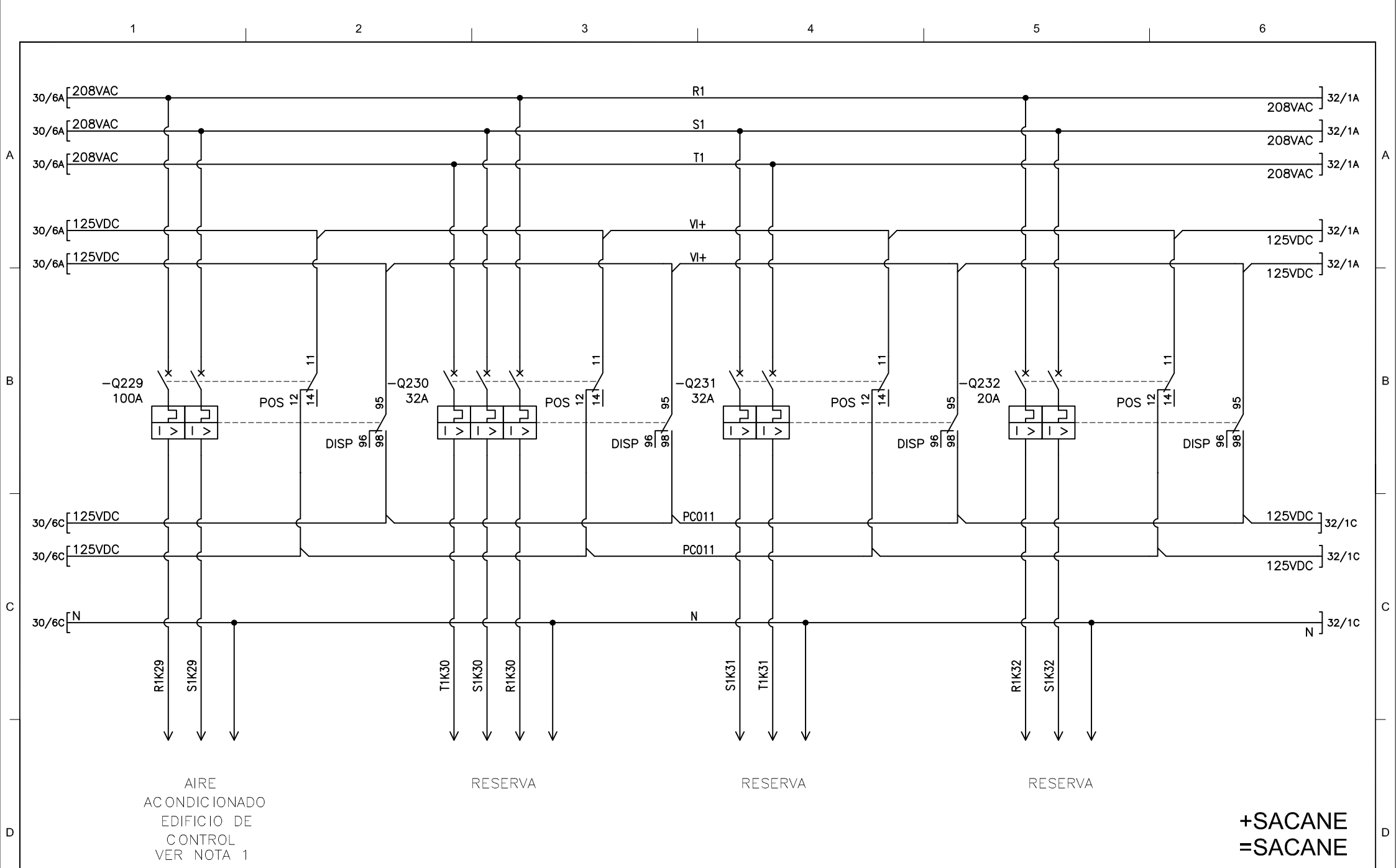
PROYECTO:	ALIAS PROYECTO
COORD.PROY:	JAV
DISENO:	XX
DIBUJO:	XX
ARCHIVO:	SACC-45
FECHA:	01/2022



Empresas Públicas de Medellín E.S.P.  
GERENCIA DE PROYECTOS  
SUBESTACIONES Y LINEAS

PLANO ORIGINAL:	C9	HOJA:	30
PLANO EPM No.:		CONTINUA:	31

+SACANE  
=SACANE



AIRE ACONDICIONADO EDIFICIO DE CONTROL VER NOTA 1

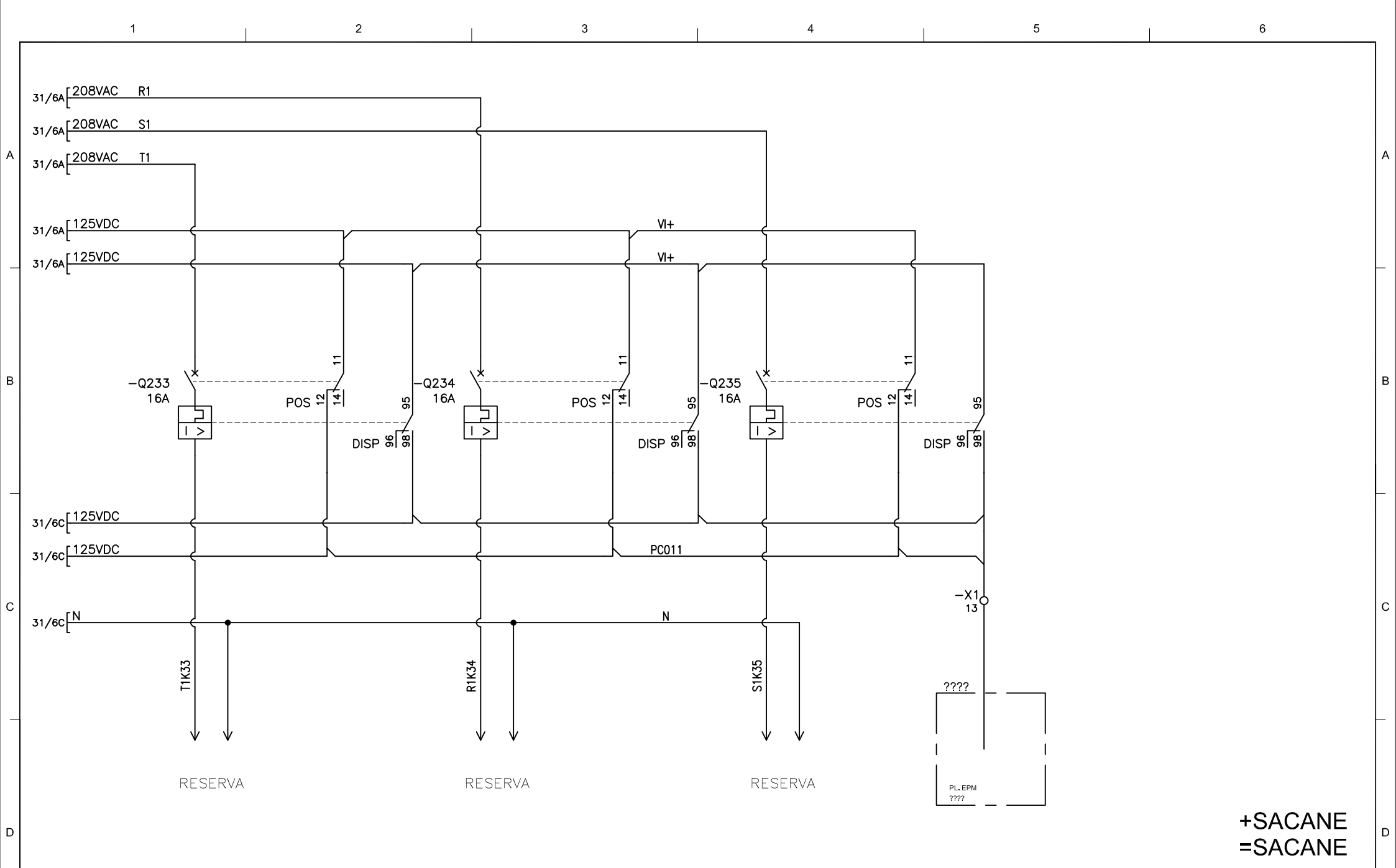
RESERVA

RESERVA

RESERVA

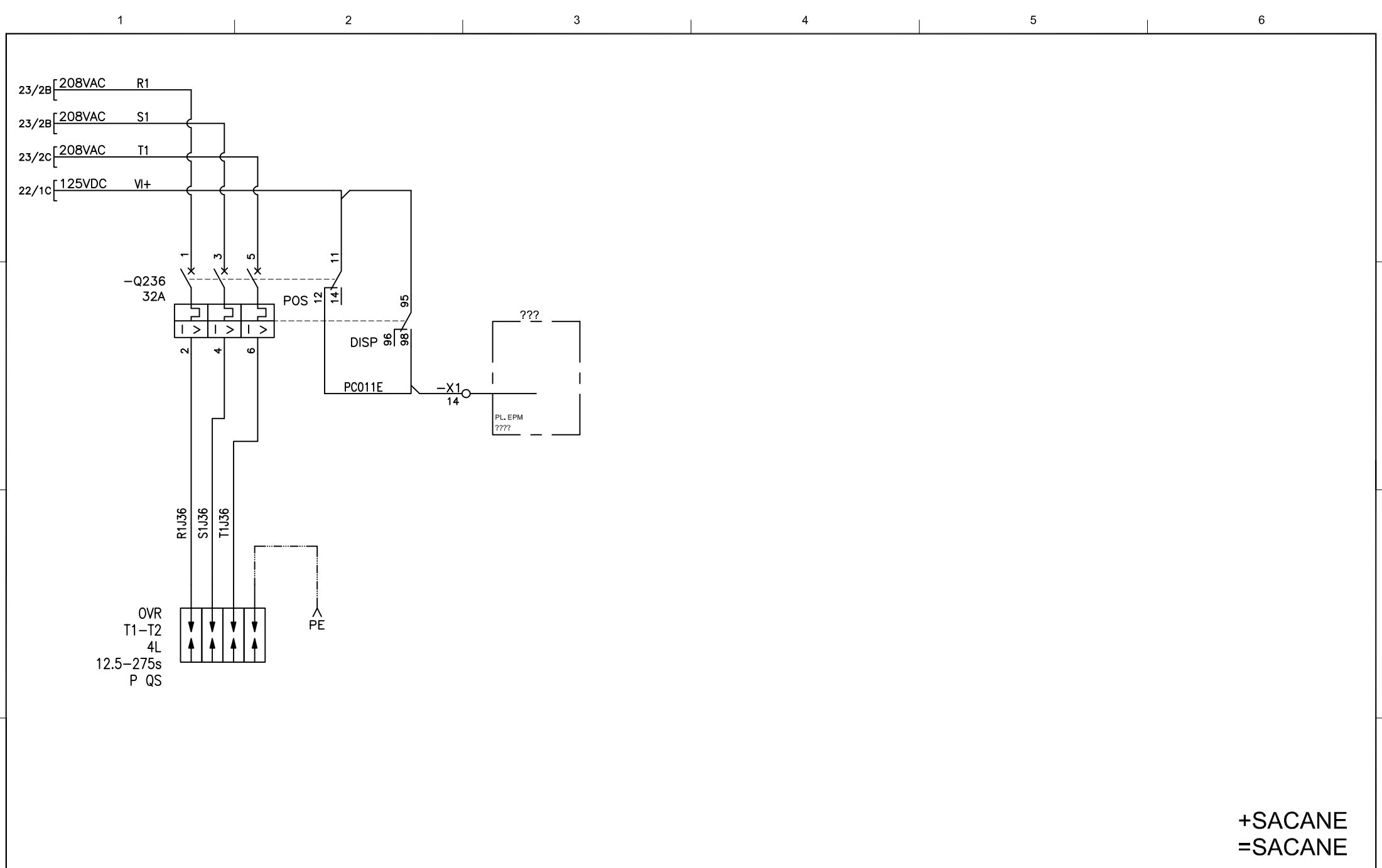
**+SACANE**  
**=SACANE**

SUBESTACION ANDES 44/13.2kV ALIMENTACION POTENCIA					PROYECTO: ALIAS PROYECTO COOR.PROY: JAV DISEÑO: XX DIBUJO: XX ARCHIVO: SACC-46 FECHA: 01/2022			Empresas Públicas de Medellín E.S.P.		PLANO ORIGINAL: C10	HOJA: 31
0	EMISIÓN INICIAL	XX	01/2022	XX				GERENCIA DE PROYECTOS SUBESTACIONES Y LÍNEAS		PLANO EPM No.:	CONTINÚA: 32
No	MODIFICACIONES	APRB.	FECHA	DIBJ.							



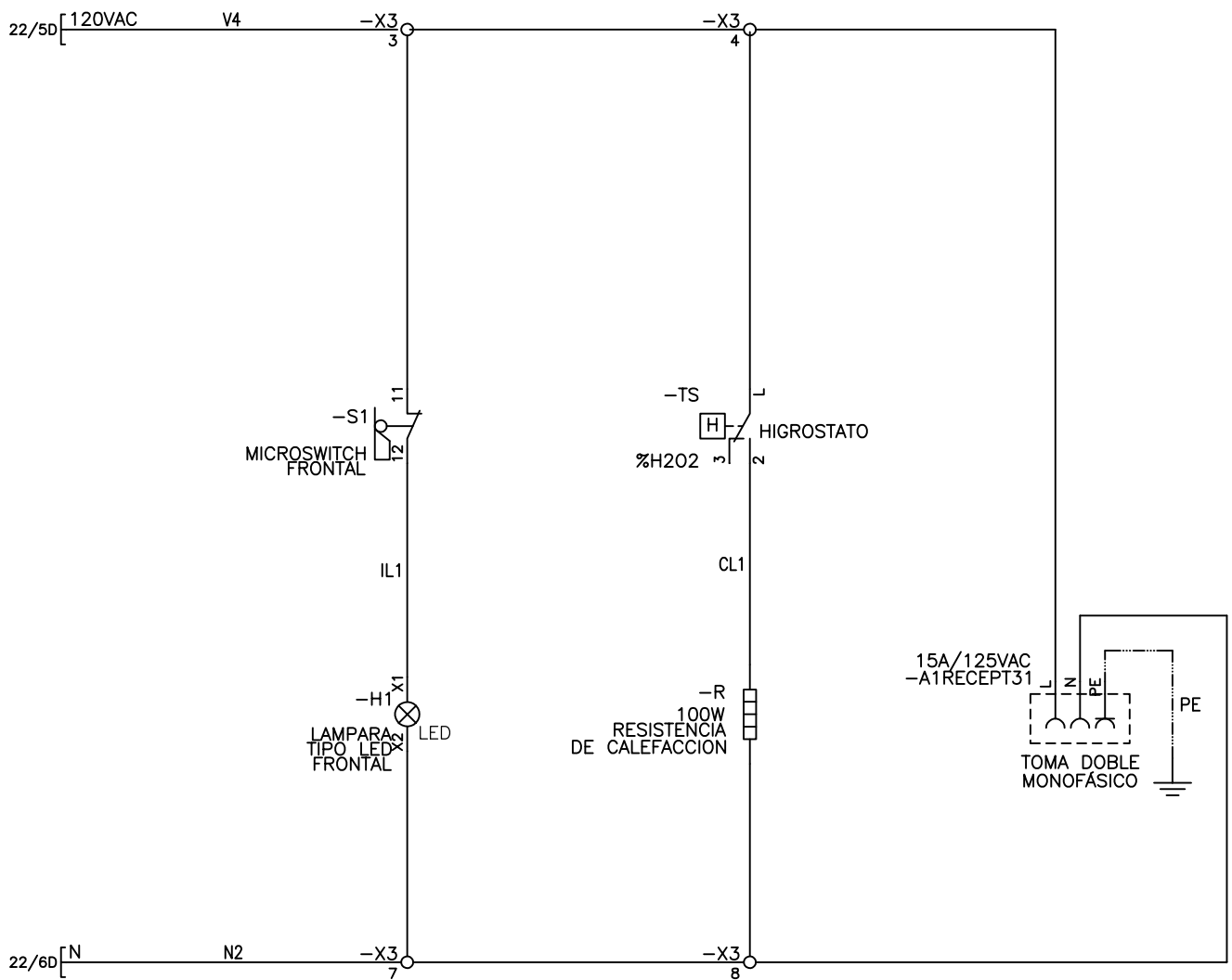
**+SACANE**  
**=SACANE**

					SUBESTACION ANDES 44/13.2kV ALIMENTACION POTENCIA		PROYECTO: ALIAS PROYECTO COOR.PROY: JAV DISEÑO: XX DIBUJO: XX ARCHIVO: SACC-47 FECHA: 01/2022			Empresas Públicas de Medellín E.S.P.		PLANO ORIGINAL: C11	HOJA: 32
0	EMISIÓN INICIAL	XX	01/2022	XX						GERENCIA DE PROYECTOS SUBESTACIONES Y LÍNEAS		PLANO EPM No.:	CONTINÚA: 33
No	MODIFICACIONES	APRB.	FECHA	DIBJ.									



+SACANE  
=SACANE

					SUBESTACION ANDES 44/13.2kV ALIMENTACION POTENCIA DPS		PROYECTO: ALIAS PROYECTO COOR.PROY: JAV DISEÑO: XX DIBUJO: XX ARCHIVO: SACC-58 FECHA: 01/2022			Empresas Públicas de Medellín E.S.P. PLANO ORIGINAL: C13		HOJA: 33	
0 EMISIÓN INICIAL No MODIFICACIONES					XX 01/2022 XX APRB. FECHA DIBJ.					GERENCIA DE PROYECTOS SUBESTACIONES Y LÍNEAS PLANO EPM No :		CONTINÚA: 34	



+SACANE  
=SACANE

SUBESTACION ANDES 44/13.2kV DISTRIBUCION 120VCA CALEFACCION E ILUMINACION					PROYECTO: ALIAS PROYECTO COORDINADOR: JAV		epm®	Empresas Públicas de Medellín E.S.P.	PLANO ORIGINAL: C12	HOJA: 34
0	EMISIÓN INICIAL	XX	01/2022	XX	DISEÑO: XX	DIBUJO: XX			GERENCIA DE PROYECTOS SUBESTACIONES Y LÍNEAS	PLANO EPM No.:
No	MODIFICACIONES	APRB.	FECHA	DIBJ.	ARCHIVO: SACC-48	FECHA: 01/2022				