



SUBESTACION ANDES 44/13.2kV
 DIAGRAMA DE CIRCUITO +SACAE

ALIAS-SACC-CODIG
 CONTRATO


Código de SE definido por EPM

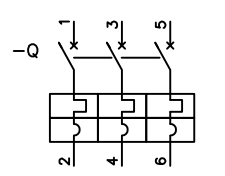
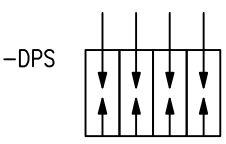
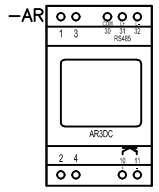
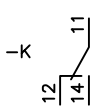
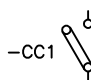
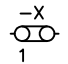
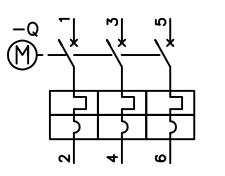
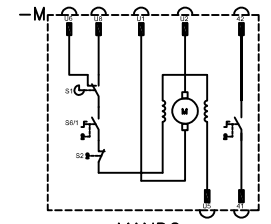
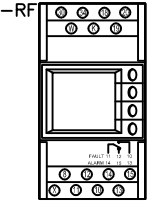
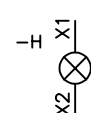
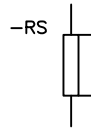
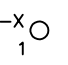
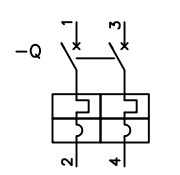
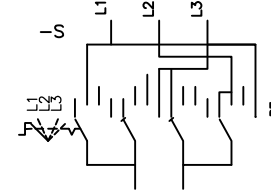
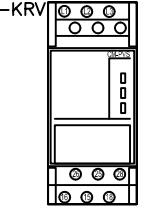
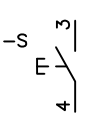
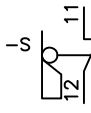
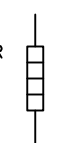
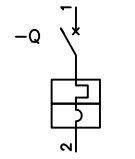
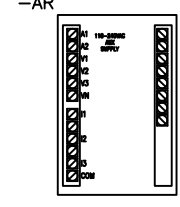
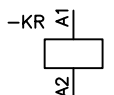
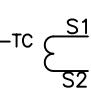
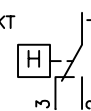
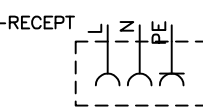
REVISIÓN N° 0


					SUBESTACION ANDES 44/13.2kV PORTADA	PROYECTO: ALIAS PROYECTO		Empresas Públicas de Medellín E.S.P.	PLANO ORIGINAL:	HOJA:
						COOR.PROY: JAV				1
						DISEÑO: XX				
						DIBUJO: XX				
						ARCHIVO: SACC-22				
0	EMISIÓN INICIAL	XX	01/2022	XX		FECHA: 01/2022		GERENCIA DE PROYECTOS SUBESTACIONES Y LÍNEAS	PLANO EPM No : ALIAS-SACC-CODIG	CONTINÚA: 2
No	MODIFICACIONES	APRB.	FECHA	DIBJ.						

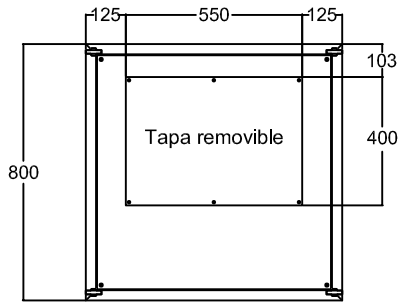
SH	DWGDESC	DWGDESC2	DWGDESC3	N_REV1	N_REV2	N_REV3
1	PORTADA			EMISIÓN INICIAL	XX	
2	INDICE			EMISIÓN INICIAL	XX	
3	SIMBOLOGIA			EMISIÓN INICIAL	XX	
4	TABLEROS DE PROTECCIÓN	DISPOSICIÓN FÍSICA EQUIPOS	VISTA FRONTALES	EMISIÓN INICIAL	XX	
5	DISPOSICION FÍSICA Y LISTADO DE BORNERAS			EMISIÓN INICIAL	XX	
6	DIAGRAMA UNIFILAR			EMISIÓN INICIAL	XX	
7	ALIMENTACION PROTECCIONES	ANALIZADOR DE REDES	SERVICIOS AUXILIARES	EMISIÓN INICIAL	XX	
8	ANALIZADOR DE REDES	RELÉ DE PROTECCIÓN		EMISIÓN INICIAL	XX	
9	ALIMENTACIÓN POTENCIA			EMISIÓN INICIAL	XX	
10	ALIMENTACIÓN POTENCIA			EMISIÓN INICIAL	XX	
11	ALIMENTACIÓN POTENCIA			EMISIÓN INICIAL	XX	
12	ALIMENTACIÓN POTENCIA			EMISIÓN INICIAL	XX	
13	ALIMENTACIÓN POTENCIA			EMISIÓN INICIAL	XX	
14	ALIMENTACIÓN POTENCIA			EMISIÓN INICIAL	XX	
15	ALIMENTACIÓN 120VAC	ILUMINACIÓN Y CALEFACCIÓN		EMISIÓN INICIAL	XX	



					SUBESTACION ANDES 44/13.2kV INDICE		PROYECTO: ALIAS PROYECTO COOR.PROY: JAV DISEÑO: XX DIBUJO: XX ARCHIVO: SACC-52 FECHA: 01/2022			Empresas Públicas de Medellín E.S.P.		PLANO ORIGINAL: IND	HOJA: 2
0	EMISIÓN INICIAL	XX	01/2022	XX			GERENCIA DE PROYECTOS SUBESTACIONES Y LÍNEAS			PLANO EPM No :	CONTINÚA: 3		
No	MODIFICACIONES	APRB.	FECHA	DIBJ.									

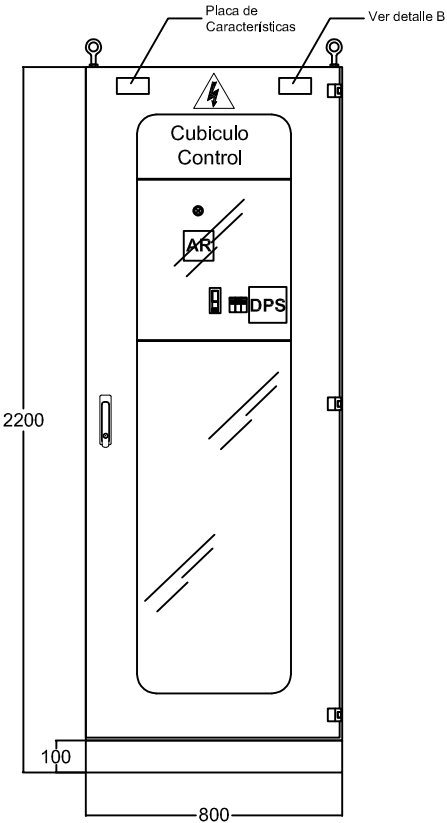
<p>1</p>  <p>INTERRUPTOR MAGNETOTÉRMICO TRIPOLAR</p>	<p>2</p>  <p>DISPOSITIVO DE PROTECCIÓN CONTRA SOBRETENSIONES</p>	<p>3</p>  <p>ANALIZADOR DE REDES DC</p>	<p>4</p>  <p>CONTACTO CONMUTADO</p>	<p>5</p>  <p>BORNERA CORTOCIRCUITABLE</p>	<p>6</p>  <p>BORNERA SECCIONABLE</p>
<p>B</p>  <p>INTERRUPTOR MAGNETOTÉRMICO TRIPOLAR MOTORIZADO</p>	<p>-M</p>  <p>MANDO MOTORIZADO</p>	<p>-RF</p>  <p>RELE DE FALLA A TIERRA</p>	<p>-H</p>  <p>PILOTO/ILUMINACIÓN</p>	<p>-RS</p>  <p>RESISTENCIA SHUNT</p>	<p>-X</p>  <p>BORNERA SENCILLA CONTROL/POTENCIA</p>
<p>C</p>  <p>INTERRUPTOR MAGNETOTÉRMICO BIPOLAR</p>	<p>-S</p>  <p>SELECTOR PARA VOLTÍMETRO/AMPERÍMETRO</p>	<p>-KRV</p>  <p>RELE VIGILANTE DE TENSIÓN</p>	<p>-S</p>  <p>PULSADOR NA MOMENTÁNEO</p>	<p>-S</p>  <p>FINAL DE CARRERA NC RODILLO</p>	<p>-R</p>  <p>RESISTENCIA DE CALEFACCIÓN</p>
<p>D</p>  <p>INTERRUPTOR MAGNETOTÉRMICO MONOPOLAR</p>	<p>-AR</p>  <p>ANALIZADOR DE REDES AC</p>	<p>-KR</p>  <p>RELE</p>	<p>-TC</p>  <p>TRANSFORMADOR DE CORRIENTE</p>	<p>-KT</p>  <p>HIGRÓSTATO</p>	<p>-RECEPT</p>  <p>TOMA</p>

				SUBESTACION ANDES 44/13.2kV SIMBOLOGÍA				Empresas Públicas de Medellín E.S.P.		PLANO ORIGINAL: SIMB		HOJA: 3		
								GERENCIA DE PROYECTOS SUBESTACIONES Y LÍNEAS		PLANO EPM No.:		CONTINUÍA: 4		
0 EMISIÓN INICIAL		XX	01/2022	XX	PROYECTO: ALIAS PROYECTO									
No MODIFICACIONES		APRB.	FECHA	DIBJ.	COORD.PROY: JAV									
					DISEÑO: XX									
					DIBUJO: XX									
					ARCHIVO: SACC-53									
					FECHA: 01/2022									

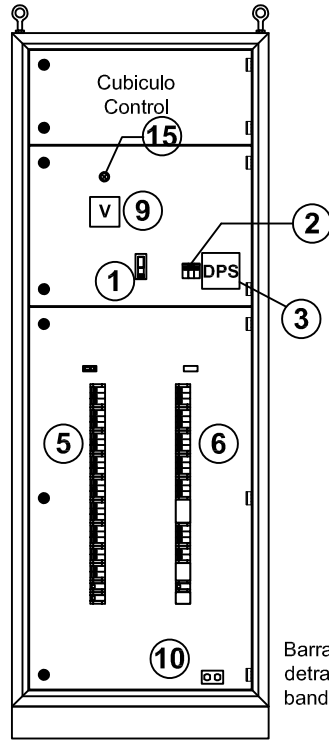


Vista Superior

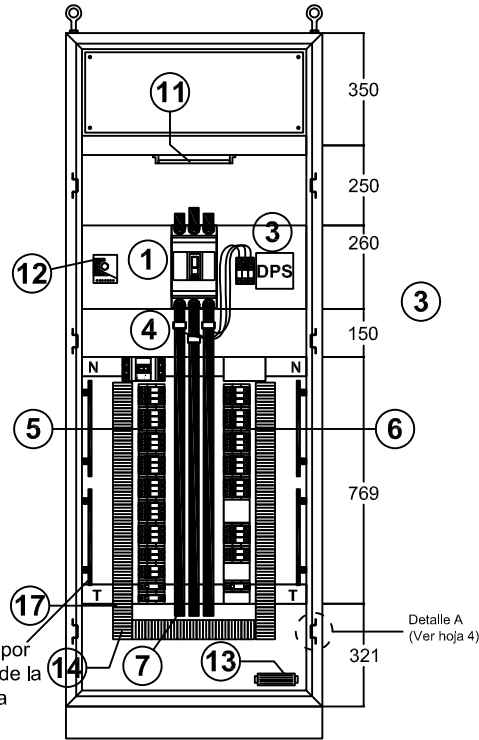
Tab servicios Aux. esenciales + SACAE 208 - 120VCA



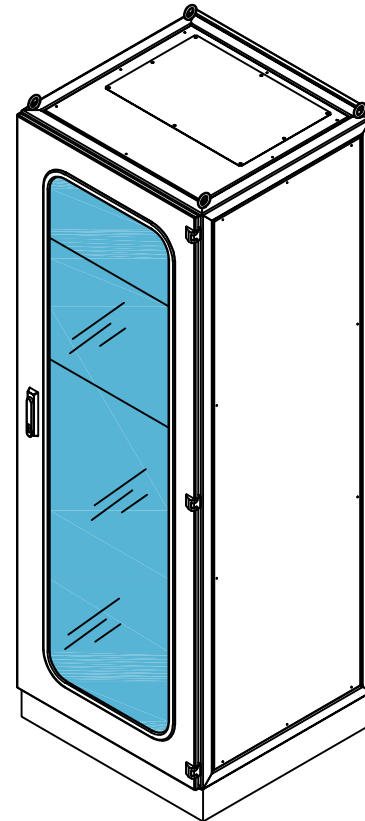
Vista Frontal Exterior



Vista Frente Muerto



Vista Interior



EQUIPOS	
NUM.	DESCRIPCIÓN
1	Breaker 3x(280-400A) 1SDA054437R1 ABB
2	Minibreaker 3X32A 2CDS253001R0324 ABB
3	DPS PROTECTOR TIPO 1+2 230V 2CTB815710R2300 ABB
4	TC's 400/5A MAVILL
5	Espacio para Breaker 3-100A 1SDA066707R1 ABB, espacio para 27 polos para minibreaker, incluye: 1(3x50A),3(3x32A),2(3x20A),1(3x16A),1(2x32A), 1(2x10A),1(1x20A),1(1x10A) + 11 contactos auxiliares para señalización de la posición de contactos del aparato 1NA y 11 contactos universal de señalización de disparo/contacto aux.
6	Espacio para reserva no equipada para breaker y para 21 polos para minibreaker, incluye: 1(3x50A), 3(3x32A),1(3x20A)Espacio para reserva no equipada para minibreaker de 3 polos 1(3x16A),1(2X20A),Espacio para reserva no equipada para minibreaker de 2 polos,1(1X20A),Espacio para reserva no equipada para minibreaker de 1 polo + 8 contactos auxiliares para señalización de la posición de contactos del aparato 1NA y 8 contactos universal de señalización de disparo /contacto aux.
7	barraje trifasico 5 hilos 400A
9	Analizador de redes DMG610,LOVATO
10	Tomacorriente
11	Lámpara de iluminación
12	Termohigróstato
13	Calefacción 100w
14	Canaleta 60mm x 80mm
15	Piloto verde

Cubiculo de control
Borneras, borneras seccionables, relevos de control, rele vigilante de tension, rele de falla a tierra, minibreaker de control

Tablero Servicios Auxiliares Esenciales SACAE 208-120VCA - 400A

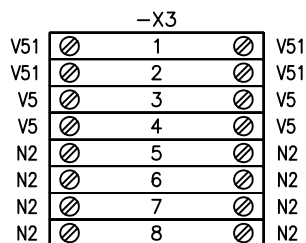
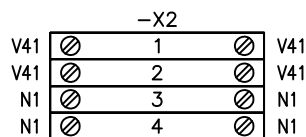
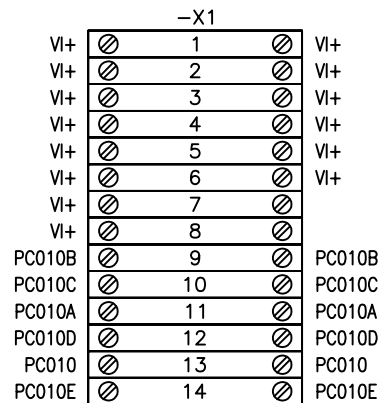
Detalle B.
Placa de identificación del tablero.

**+SACAE
=SACAE**


SUBESTACION ANDES 44/13.2kV TAB SERVICIOS AUX +SACAE 208-120VCA DISPOSICIÓN FÍSICA EQUIPOS VISTAS FRONTALES					PROYECTO: ALIAS PROYECTO COORD. PROY: JAV DISEÑO: XX DIBUJO: XX ARCHIVO: SACC-23 FECHA: 01/2022			Empresas Públicas de Medellín E.S.P.		PLANO ORIGINAL: DT1	HOJA: 4
0	EMISIÓN INICIAL	XX	01/2022	XX				GERENCIA DE PROYECTOS SUBESTACIONES Y LÍNEAS	PLANO EPM No. : ALIAS-SACC-CODIG	CONTINUÍA: 5	
No	MODIFICACIONES	APRB.	FECHA	DIBJ.							

LISTADO DE BORNERAS +SACAE

DESIGNACIÓN	TIPO	BORNES	DESCRIPCIÓN
-X1	VTME-4	1-8	ALIMENTACIÓN 125VDC
-X1	AVK-4	9-14	CONTACTOS POSICION/DISPARO
-X2	AVK-4	1-4	ALIMENTACIÓN EXTERNA 120VAC
-X3	AVK-4	1-8	ALIMENTACIÓN EXTERNA ILUMINACIÓN, CALEFACCIÓN Y TOMAS



+SACAE
=SACAE

					SUBESTACION ANDES 44/13.2kV DISPOSICION FISICA Y LISTADO DE BORNERAS		PROYECTO: ALIAS PROYECTO COOR.PROY: JAV DISEÑO: XX DIBUJO: XX ARCHIVO: SACC-24 FECHA: 01/2022			Empresas Públicas de Medellín E.S.P.		PLANO ORIGINAL: DT2	HOJA: 5
0	EMISIÓN INICIAL	XX	01/2022	XX			GERENCIA DE PROYECTOS SUBESTACIONES Y LÍNEAS			PLANO EPM No : ALIAS-SACC-CODIG	CONTINÚA: 6		
No	MODIFICACIONES	APRB.	FECHA	DIBJ.			FECHA: 01/2022						

A

A

B

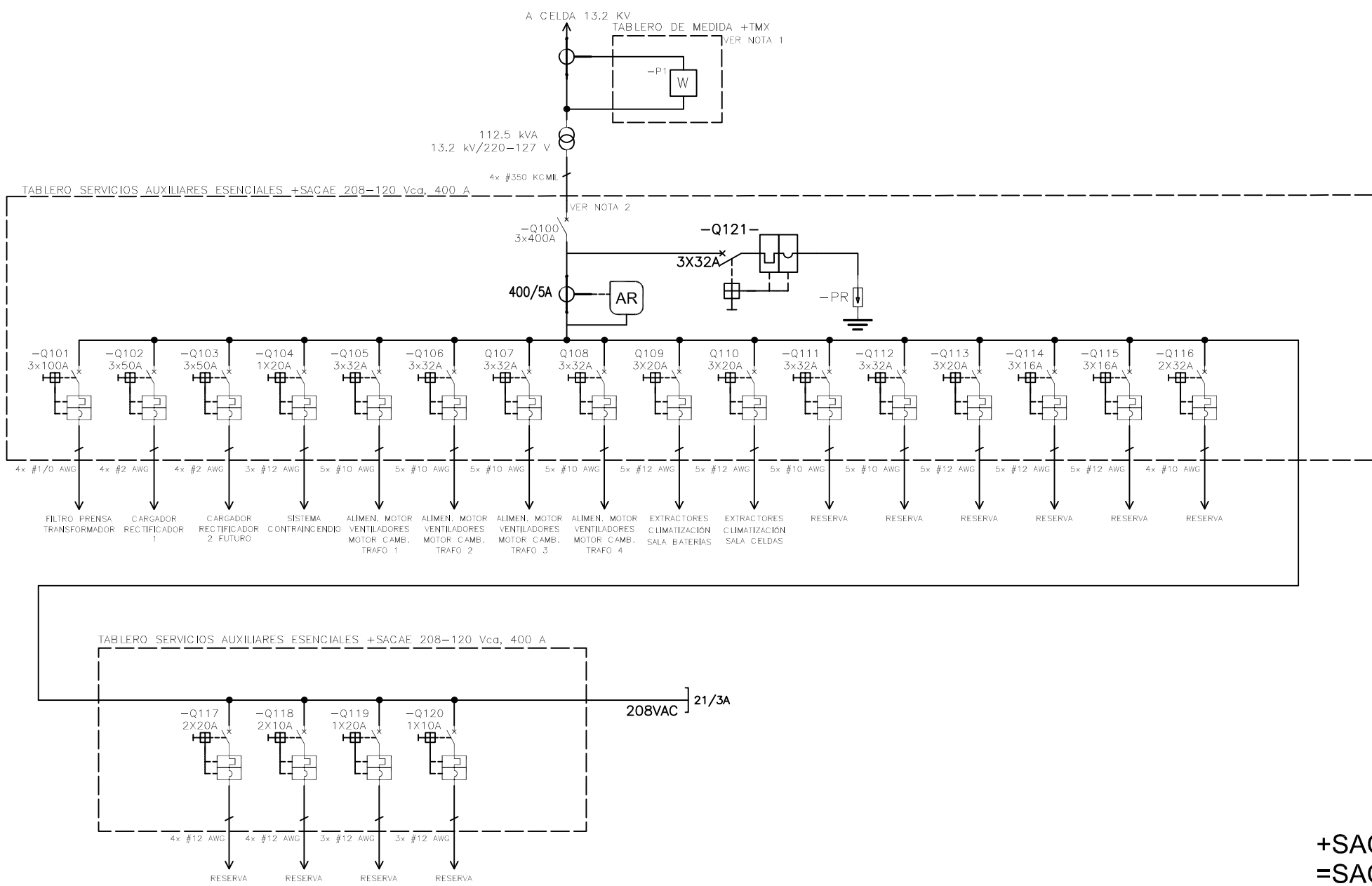
B

C

C

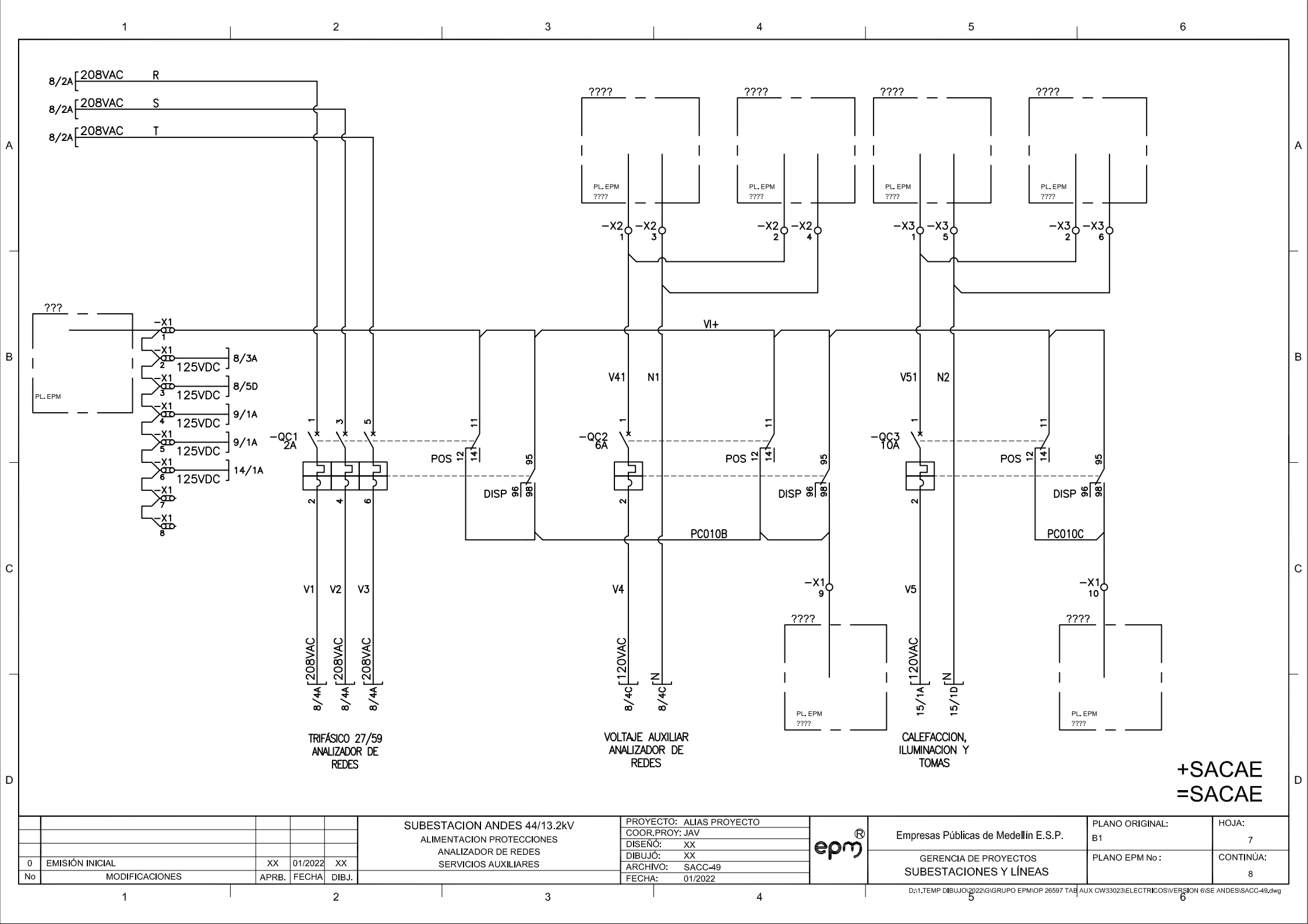
D

D



**+SACAE
=SACAE**

SUBESTACION ANDES 44/13.2kV DIAGRAMA UNIFILAR					PROYECTO: ALIAS PROYECTO COORDINADOR: JAV			Empresas Públicas de Medellín E.S.P.		PLANO ORIGINAL: BU1		HOJA: 6	
					DISEÑO: XX			GERENCIA DE PROYECTOS SUBESTACIONES Y LÍNEAS		PLANO EPM No.:		CONTINÚA: 7	
					DIBUJO: XX								
					ARCHIVO: SACC-25								
					FECHA: 01/2022								
0	EMISIÓN INICIAL	XX	01/2022	XX									
No	MODIFICACIONES	APRB.	FECHA	DIBJ.									



0	EMISIÓN INICIAL	XX	01/2022	XX
No	MODIFICACIONES	APRB.	FECHA	DIBJ.

SUBESTACION ANDES 44/13.2kV
ALIMENTACION PROTECCIONES
ANALIZADOR DE REDES
SERVICIOS AUXILIARES

PROYECTO:	ALIAS PROYECTO
COORD.PROY:	JAV
DISEÑO:	XX
DIBUJO:	XX
ARCHIVO:	SACC-49
FECHA:	01/2022

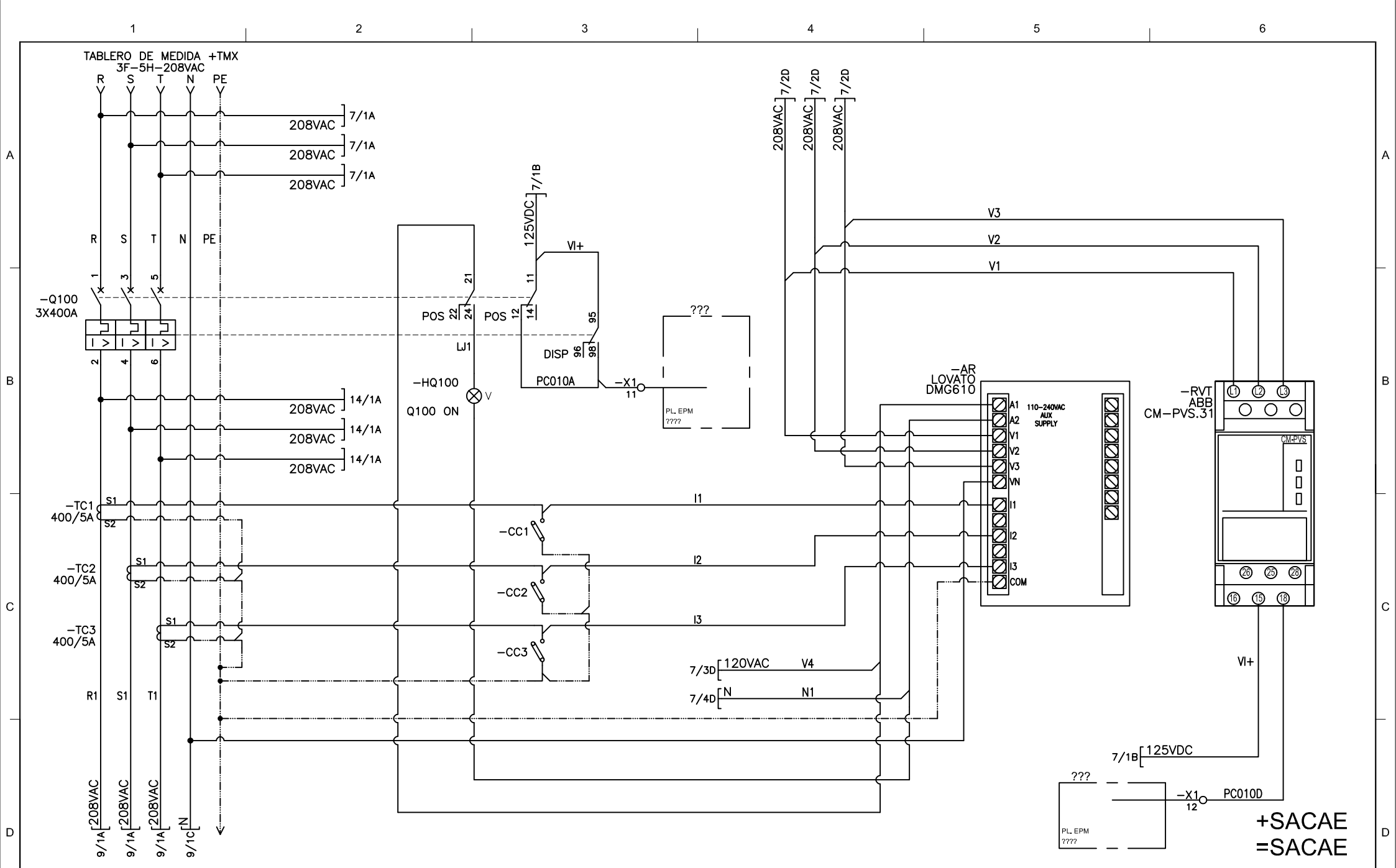


Empresas Públicas de Medellín E.S.P.
GERENCIA DE PROYECTOS
SUBESTACIONES Y LÍNEAS

PLANO ORIGINAL:	B1
PLANO EPM No.:	

HOJA:	7
CONTINÚA:	8

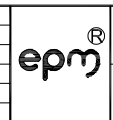
**+SACAE
=SACAE**



No	EMISIÓN INICIAL	APRB.	FECHA	DIBJ.
0	EMISIÓN INICIAL	XX	01/2022	XX
No	MODIFICACIONES			

SUBESTACION ANDES 44/13.2kV
ANALIZADOR DE REDES
RELÉ VIGILANTE DE TENSION

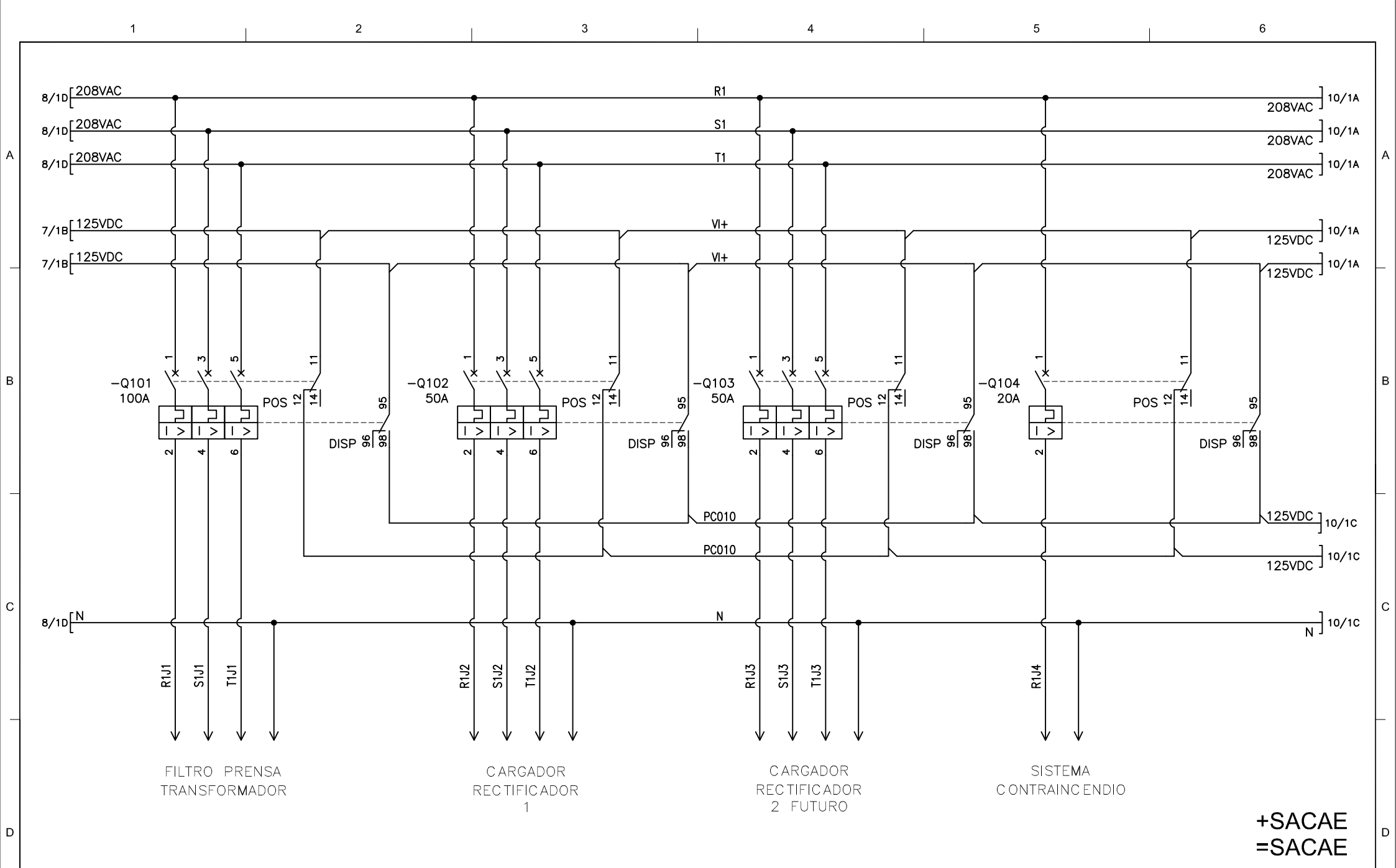
PROYECTO: ALIAS PROYECTO
COORD.PROY: JAV
DISEÑO: XX
DIBUJO: XX
ARCHIVO: SACC-26
FECHA: 01/2022



Empresas Públicas de Medellín E.S.P.
GERENCIA DE PROYECTOS
SUBESTACIONES Y LÍNEAS

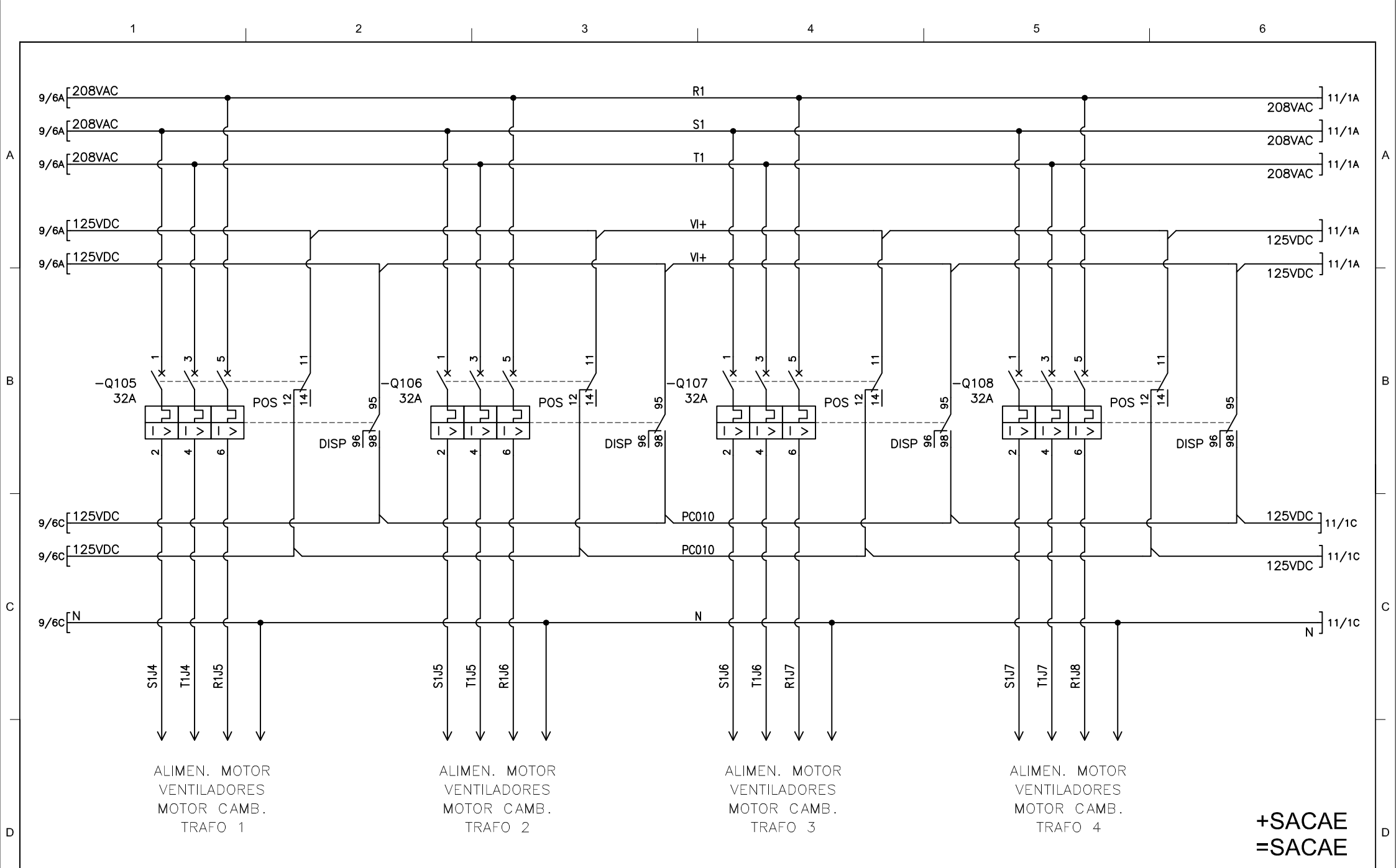
PLANO ORIGINAL: B2
PLANO EPM No:

HOJA: 8
CONTINUÍA: 9



+SACAE
=SACAE

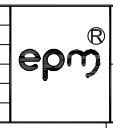
SUBESTACION ANDES 44/13.2kV ALIMENTACION POTENCIA					PROYECTO: ALIAS PROYECTO			Empresas Públicas de Medellín E.S.P.		PLANO ORIGINAL: B3	HOJA: 9
					COORD.PROY: JAV			GERENCIA DE PROYECTOS SUBESTACIONES Y LÍNEAS		PLANO EPM No.:	CONTINÚA:
					DISEÑO: XX						
					DIBUJO: XX						
					ARCHIVO: SACC-27						
					FECHA: 01/2022						
0	EMISIÓN INICIAL	XX	01/2022	XX							
No	MODIFICACIONES	APRB.	FECHA	DIBJ.							



No	EMISIÓN INICIAL	APRB.	FECHA	DIBJ.
0	EMISIÓN INICIAL	XX	01/2022	XX
No	MODIFICACIONES	APRB.	FECHA	DIBJ.

SUBESTACION ANDES 44/13.2kV
ALIMENTACION POTENCIA

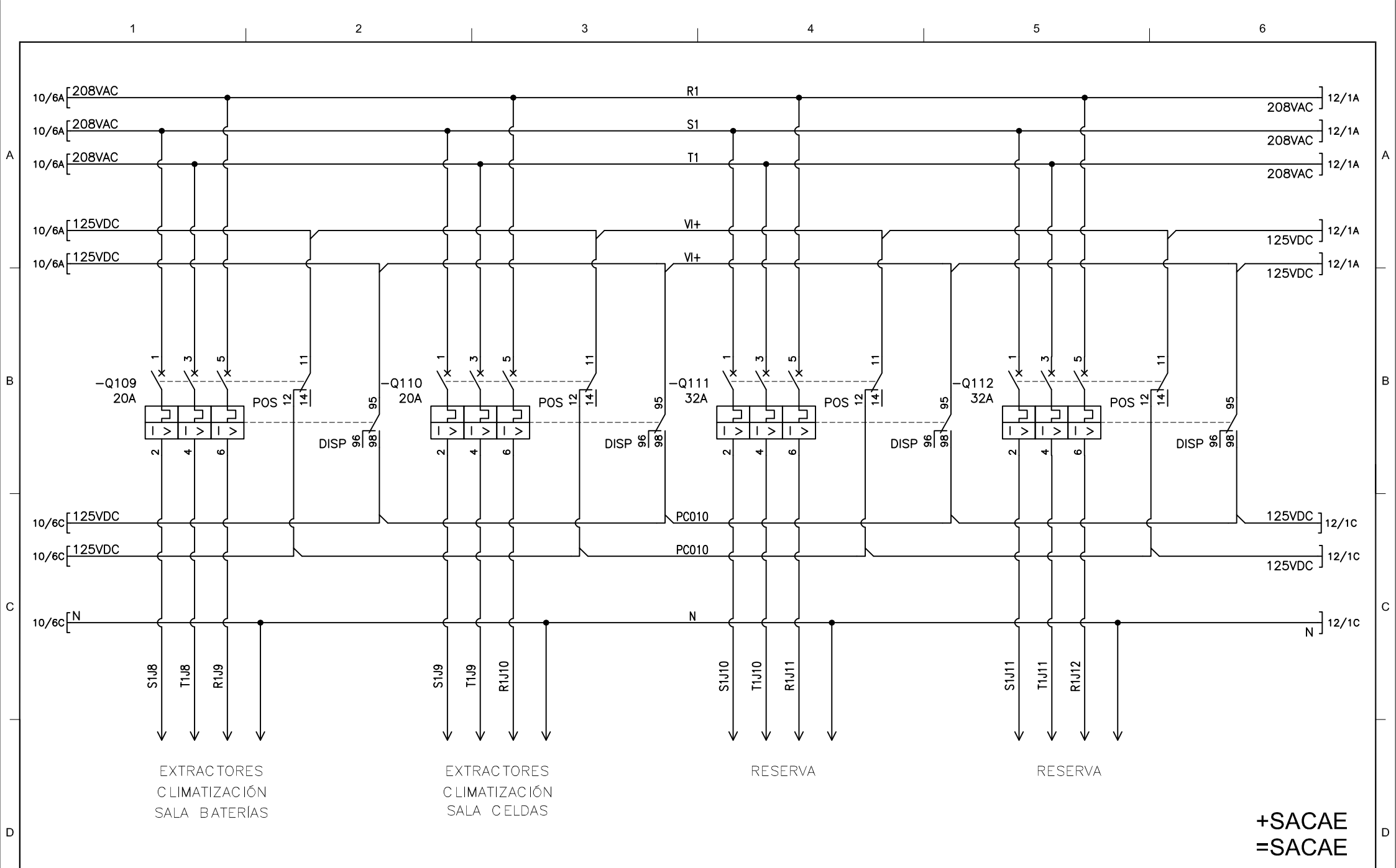
PROYECTO:	ALIAS PROYECTO
COORD. PROY:	JAV
DISEÑO:	XX
DIBUJO:	XX
ARCHIVO:	SACC-28
FECHA:	01/2022



Empresas Públicas de Medellín E.S.P.
GERENCIA DE PROYECTOS
SUBESTACIONES Y LÍNEAS

PLANO ORIGINAL:	B4
PLANO EPM No.:	

HOJA:	10
CONTINÚA:	11



0	EMISIÓN INICIAL	XX	01/2022	XX
No	MODIFICACIONES	APRB.	FECHA	DIBJ.

SUBESTACION ANDES 44/13.2kV
ALIMENTACION POTENCIA

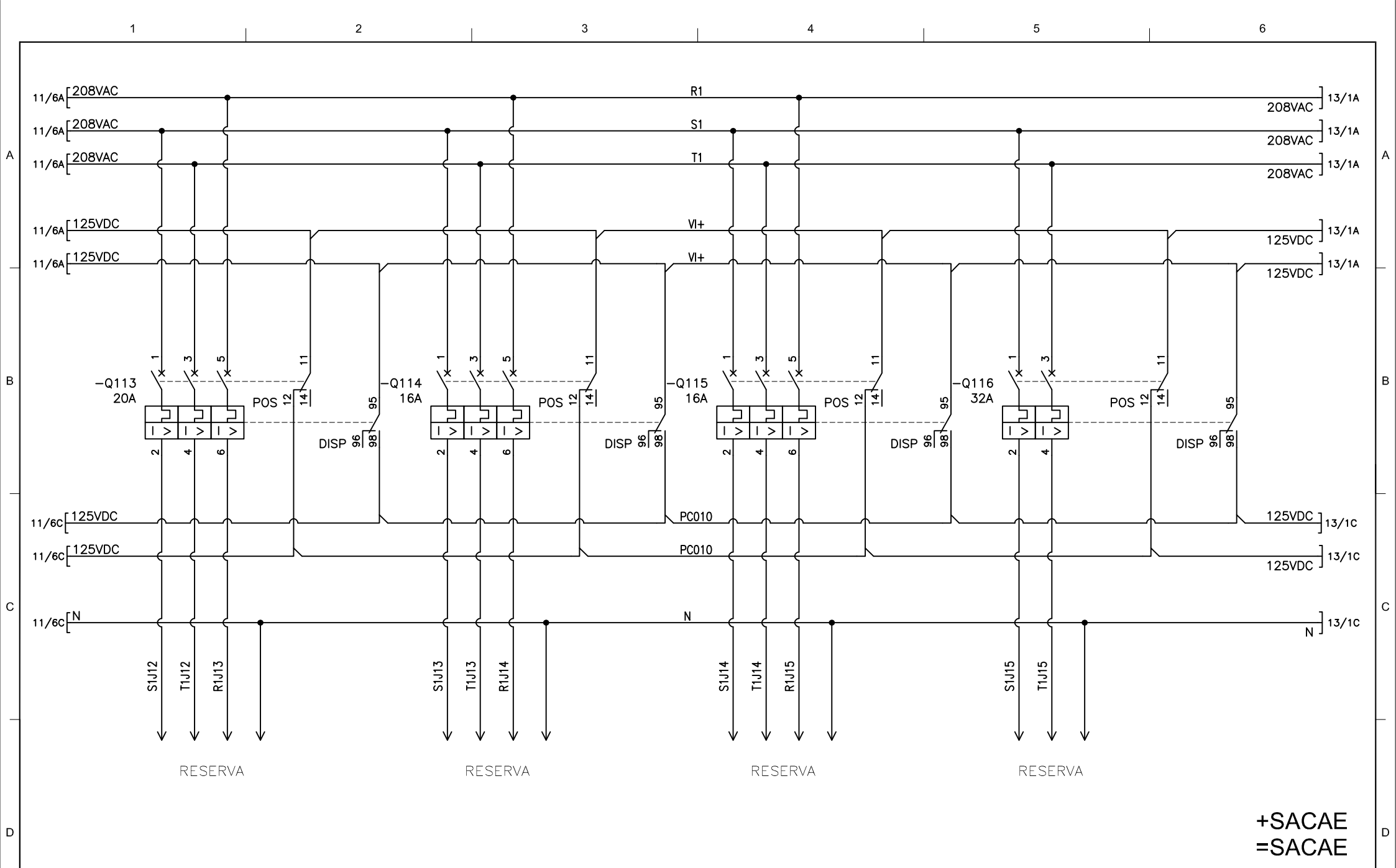
PROYECTO:	ALIAS PROYECTO
COORD.PROY:	JAV
DISEÑO:	XX
DIBUJO:	XX
ARCHIVO:	SACC-29
FECHA:	01/2022



Empresas Públicas de Medellín E.S.P.
GERENCIA DE PROYECTOS
SUBESTACIONES Y LÍNEAS

PLANO ORIGINAL:	B5
PLANO EPM No.:	

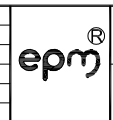
HOJA:	11
CONTINÚA:	12



0	EMISIÓN INICIAL	XX	01/2022	XX
No	MODIFICACIONES	APRB.	FECHA	DIBJ.

SUBESTACION ANDES 44/13.2kV
ALIMENTACION POTENCIA

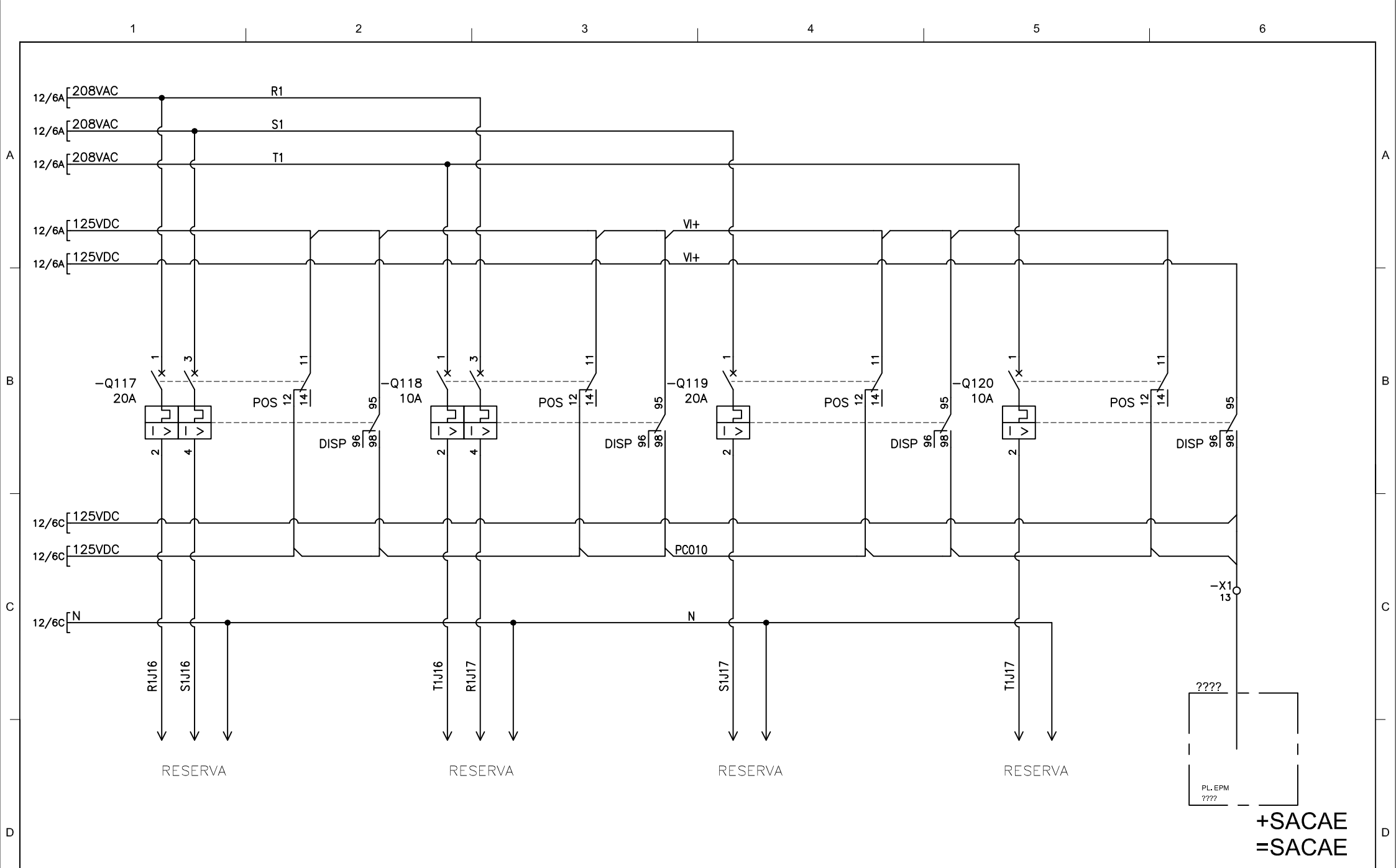
PROYECTO:	ALIAS PROYECTO
COORD.PROY:	JAV
DISENO:	XX
DIBUJO:	XX
ARCHIVO:	SACC-30
FECHA:	01/2022



Empresas Públicas de Medellín E.S.P.
GERENCIA DE PROYECTOS
SUBESTACIONES Y LÍNEAS

PLANO ORIGINAL:	B6
PLANO EPM No.:	

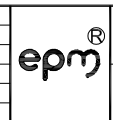
HOJA:	12
CONTINÚA:	13



No	EMISIÓN INICIAL	XX	01/2022	XX
No	MODIFICACIONES	APRB.	FECHA	DIBJ.

SUBESTACION ANDES 44/13.2kV
ALIMENTACION POTENCIA

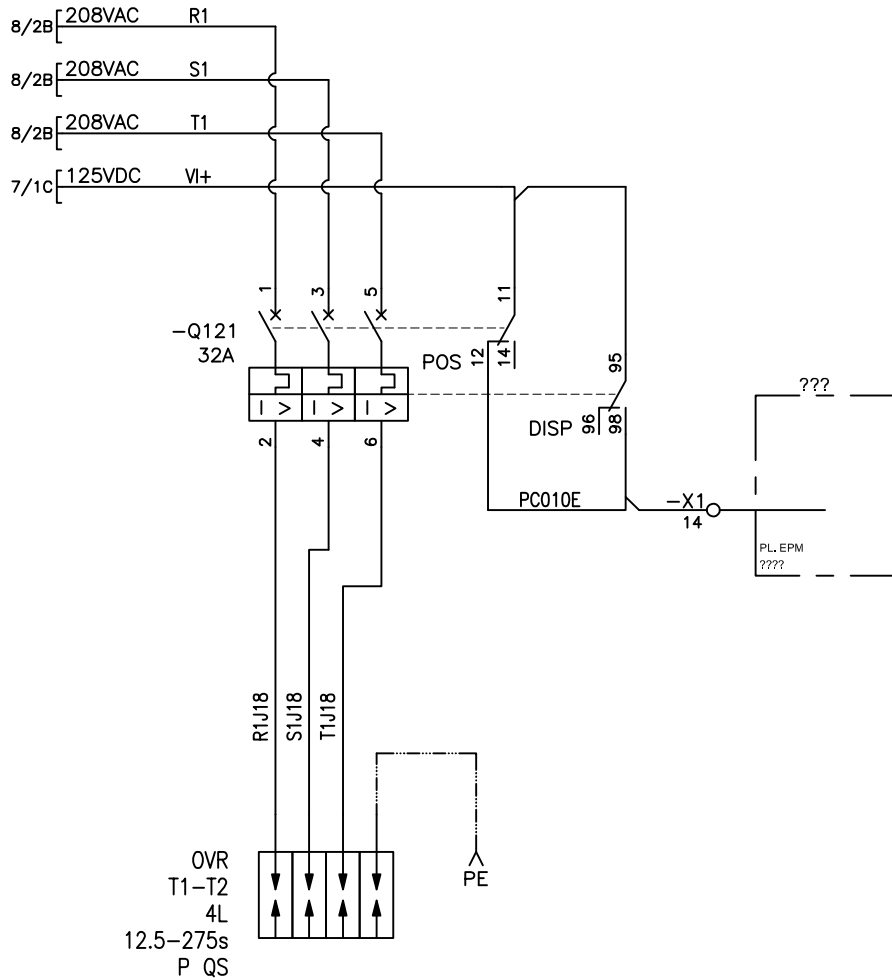
PROYECTO: ALIAS PROYECTO
 COOR.PROY: JAV
 DISEÑO: XX
 DIBUJO: XX
 ARCHIVO: SACC-31
 FECHA: 01/2022



Empresas Públicas de Medellín E.S.P.
 GERENCIA DE PROYECTOS
 SUBESTACIONES Y LÍNEAS

PLANO ORIGINAL:
B7
 PLANO EPM No.:

HOJA:
13
 CONTINÚA:
14



+SACAE
=SACAE

No	EMISIÓN INICIAL	APRB.	FECHA	DIBJ.
0		XX	01/2022	XX
No	MODIFICACIONES	APRB.	FECHA	DIBJ.

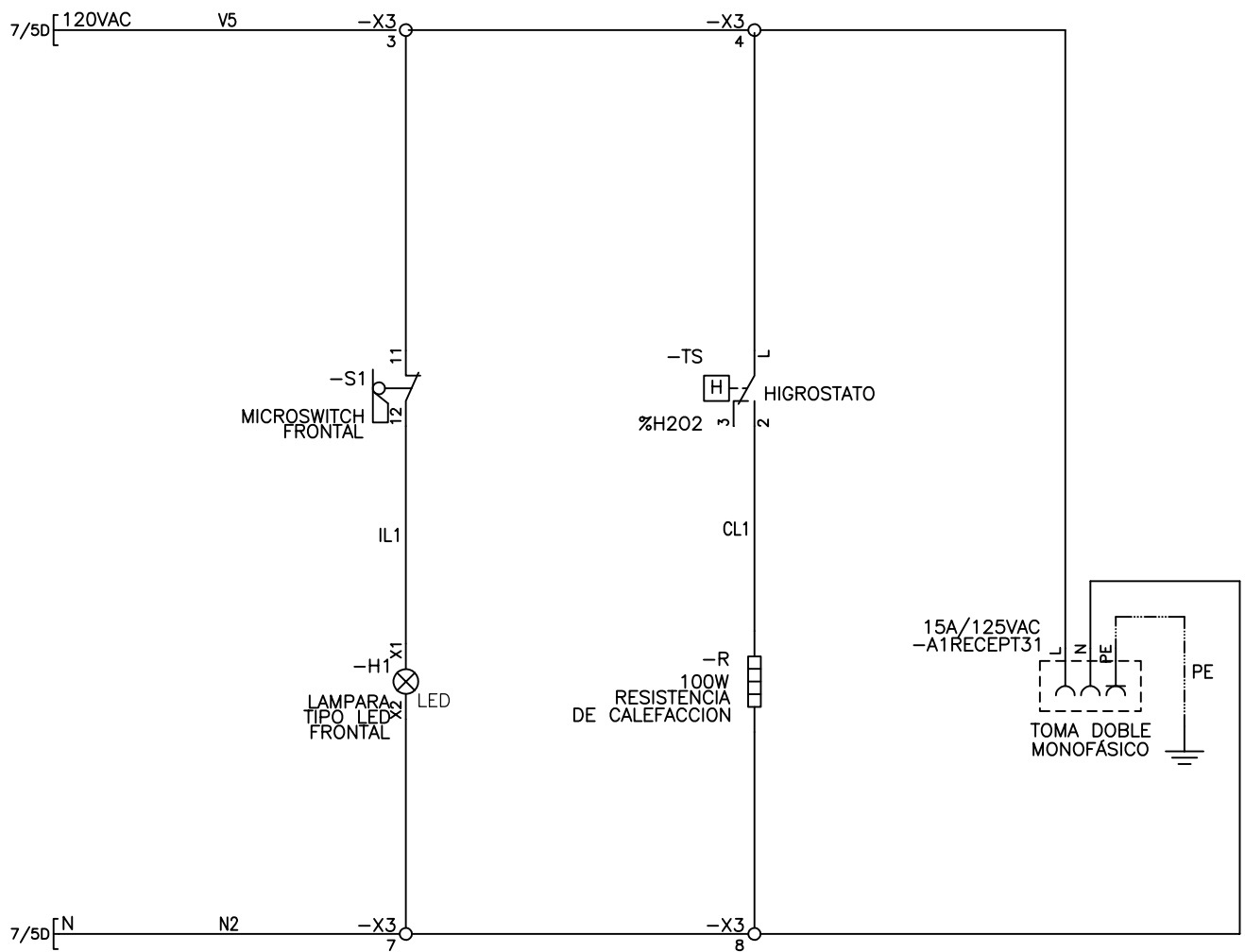
SUBESTACION ANDES 44/13.2kV
ALIMENTACION POTENCIA DPS

PROYECTO:	ALIAS PROYECTO
COOR.PROY:	JAV
DISEÑO:	XX
DIBUJO:	XX
ARCHIVO:	SACC-32
FECHA:	01/2022



Empresas Públicas de Medellín E.S.P.
GERENCIA DE PROYECTOS
SUBESTACIONES Y LÍNEAS

PLANO ORIGINAL:	B8	HOJA:	14
PLANO EPM No :		CONTINÚA:	15



+SACAE
=SACAE

No	MODIFICACIONES	APRB.	FECHA	DIBJ.
0	EMISIÓN INICIAL	XX	01/2022	XX

SUBESTACION ANDES 44/13.2kV
DISTRIBUCIÓN 120VCA
CALEFACCIÓN E ILUMINACIÓN

PROYECTO:	ALIAS PROYECTO
COOR.PROY:	JAV
DISEÑO:	XX
DIBUJO:	XX
ARCHIVO:	SACC-33
FECHA:	01/2022



Empresas Públicas de Medellín E.S.P.
GERENCIA DE PROYECTOS
SUBESTACIONES Y LÍNEAS

PLANO ORIGINAL:	B9
PLANO EPM No.:	

HOJA:	15
CONTINÚA:	16