



SUBESTACION BOLIVAR 44/13.2kV
DIAGRAMA DE CIRCUITO +SACC


ALIAS-SACC-CODIG
CONTRATO

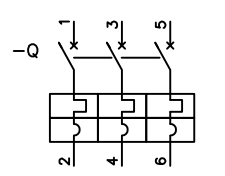
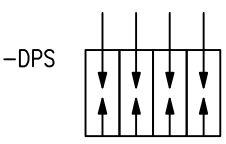
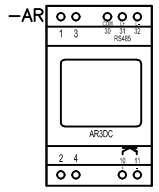
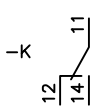
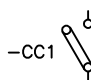
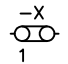
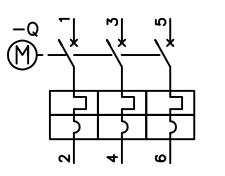
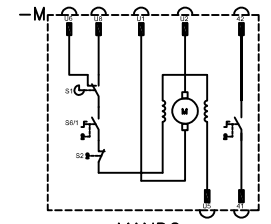
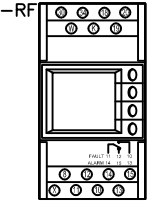
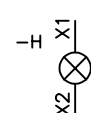
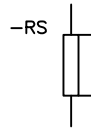
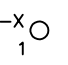
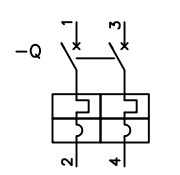
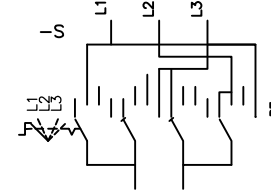
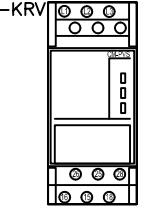
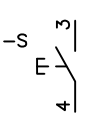
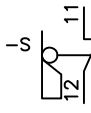
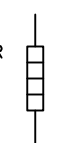
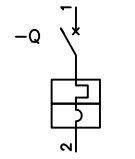
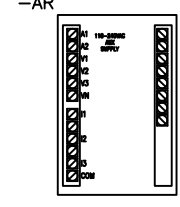
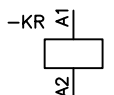
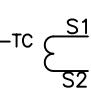
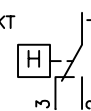
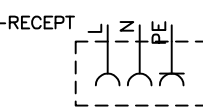
Código de SE definido por EPM


REVISIÓN N° 0

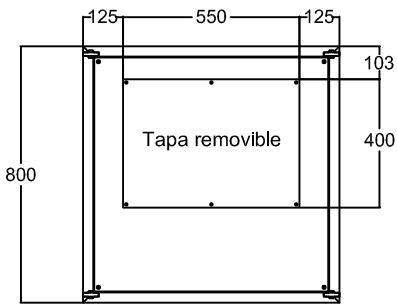
					SUBESTACION BOLIVAR 44/13.2kV PORTADA	PROYECTO: ALIAS PROYECTO COORDINADOR: JAV DISEÑO: XX DIBUJO: XX ARCHIVO: SACC-139 FECHA: 01/2022		Empresas Públicas de Medellín E.S.P.	PLANO ORIGINAL:	HOJA: 33
0	EMISIÓN INICIAL	XX	01/2022	XX				GERENCIA DE PROYECTOS SUBESTACIONES Y LÍNEAS	PLANO EPM No : ALIAS-SACC-CODIG	CONTINÚA: 34
No	MODIFICACIONES	APRB.	FECHA	DIBJ.						

1	2	3	4	5	6	
PLA	DESCDIB	DESCDIB2	DESCDIB3	DESC_REVISION1	DESC_REVISION2	DESC_REVISION3
33	PORTADA			EMISIÓN INICIAL	XX	
34	INDICE			EMISIÓN INICIAL	XX	
35	SIMBOLOGIA			EMISIÓN INICIAL	XX	
36	TABLEROS DE PROTECCIÓN	DISPOSICIÓN FÍSICA EQUIPOS	VISTA FRONTALES	EMISIÓN INICIAL	XX	
37	DISPOSICION FÍSICA Y LISTADO DE BORNERAS	DISPOSICIÓN FÍSICA EQUIPOS	VISTA FRONTALES	EMISIÓN INICIAL	XX	
38	DIAGRAMA UNIFILAR			EMISIÓN INICIAL	XX	
39	DIAGRAMA UNIFILAR	ANALIZADOR DE REDES	SERVICIOS AUXILIARES	EMISIÓN INICIAL	XX	
40	ALIMENTACION PROTECCIONES	ANALIZADOR DE REDES, VOLTAJES AUX	SERVICIOS AUXILIARES	EMISIÓN INICIAL	XX	
41	VOLTÍMETRO, AMPERÍMETRO	RELÉ FALLA A TIERRA	RELÉ VIGILANTE DE TENSION	EMISIÓN INICIAL	XX	
42	ALIMENTACIÓN POTENCIA			EMISIÓN INICIAL	XX	
43	ALIMENTACIÓN POTENCIA			EMISIÓN INICIAL	XX	
44	ALIMENTACIÓN POTENCIA			EMISIÓN INICIAL	XX	
45	ALIMENTACIÓN POTENCIA			EMISIÓN INICIAL	XX	
46	ALIMENTACIÓN POTENCIA			EMISIÓN INICIAL	XX	
47	ALIMENTACIÓN POTENCIA			EMISIÓN INICIAL	XX	
48	ALIMENTACIÓN POTENCIA			EMISIÓN INICIAL	XX	
49	ALIMENTACIÓN POTENCIA			EMISIÓN INICIAL	XX	
50	ALIMENTACIÓN POTENCIA			EMISIÓN INICIAL	XX	
51	ALIMENTACIÓN POTENCIA			EMISIÓN INICIAL	XX	
52	ALIMENTACIÓN 120VAC	ILUMINACIÓN Y CALEFACCIÓN		EMISIÓN INICIAL	XX	

					SUBESTACION BOLIVAR 44/13.2KV INDICE		PROYECTO: ALIAS PROYECTO COOR.PROY: JAV DISEÑO: XX DIBUJO: XX ARCHIVO: SACC-140 FECHA: 01/2022		 Empresas Públicas de Medellín E.S.P.		PLANO ORIGINAL: IND		HOJA: 34	
									GERENCIA DE PROYECTOS SUBESTACIONES Y LÍNEAS		PLANO EPM No :		CONTINÚA: 35	
0	EMISIÓN INICIAL	XX	01/2022	XX										
No	MODIFICACIONES	APRB.	FECHA	DIBJ.										

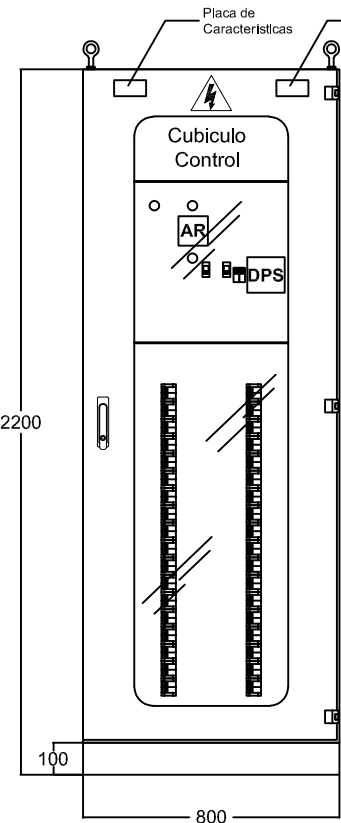
<p>1</p>  <p>INTERRUPTOR MAGNETOTÉRMICO TRIPOLAR</p>	<p>2</p>  <p>DISPOSITIVO DE PROTECCIÓN CONTRA SOBRETENSIONES</p>	<p>3</p>  <p>ANALIZADOR DE REDES DC</p>	<p>4</p>  <p>CONTACTO CONMUTADO</p>	<p>5</p>  <p>BORNERA CORTOCIRCUITABLE</p>	<p>6</p>  <p>BORNERA SECCIONABLE</p>
<p>B</p>  <p>INTERRUPTOR MAGNETOTÉRMICO TRIPOLAR MOTORIZADO</p>	<p>-M</p>  <p>MANDO MOTORIZADO</p>	<p>-RF</p>  <p>RELE DE FALLA A TIERRA</p>	<p>-H</p>  <p>PILOTO/ILUMINACIÓN</p>	<p>-RS</p>  <p>RESISTENCIA SHUNT</p>	<p>-X</p>  <p>BORNERA SENCILLA CONTROL/POTENCIA</p>
<p>C</p>  <p>INTERRUPTOR MAGNETOTÉRMICO BIPOLAR</p>	<p>-S</p>  <p>SELECTOR PARA VOLTÍMETRO/AMPERÍMETRO</p>	<p>-KRV</p>  <p>RELE VIGILANTE DE TENSIÓN</p>	<p>-S</p>  <p>PULSADOR NA MOMENTÁNEO</p>	<p>-S</p>  <p>FINAL DE CARRERA NC RODILLO</p>	<p>-R</p>  <p>RESISTENCIA DE CALEFACCIÓN</p>
<p>D</p>  <p>INTERRUPTOR MAGNETOTÉRMICO MONOPOLAR</p>	<p>-AR</p>  <p>ANALIZADOR DE REDES AC</p>	<p>-KR</p>  <p>RELE</p>	<p>-TC</p>  <p>TRANSFORMADOR DE CORRIENTE</p>	<p>-KT</p>  <p>HIGRÓSTATO</p>	<p>-RECEPT</p>  <p>TOMA</p>

SUBESTACION BOLIVAR 44/13.2KV SIMBOLOGÍA					PROYECTO: ALIAS PROYECTO COORDINADOR: JAV DISEÑO: XX DIBUJO: XX ARCHIVO: SACC-141 FECHA: 01/2022	 Empresas Públicas de Medellín E.S.P.	PLANO ORIGINAL: SIMB	HOJA: 35
0	EMISIÓN INICIAL	XX	01/2022	XX	GERENCIA DE PROYECTOS SUBESTACIONES Y LÍNEAS	PLANO EPM No.:	CONTINÚA: 36	
No	MODIFICACIONES	APRB.	FECHA	DIBJ.				

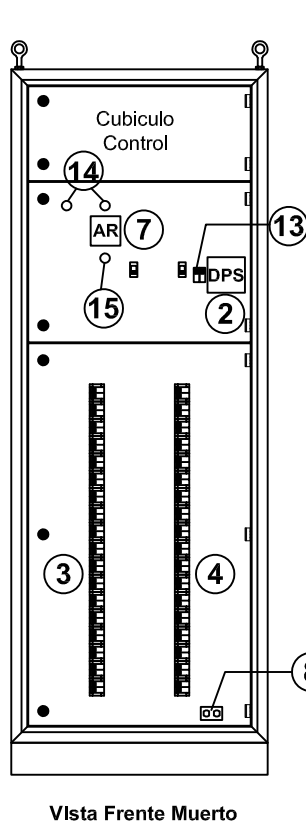


Vista Superior

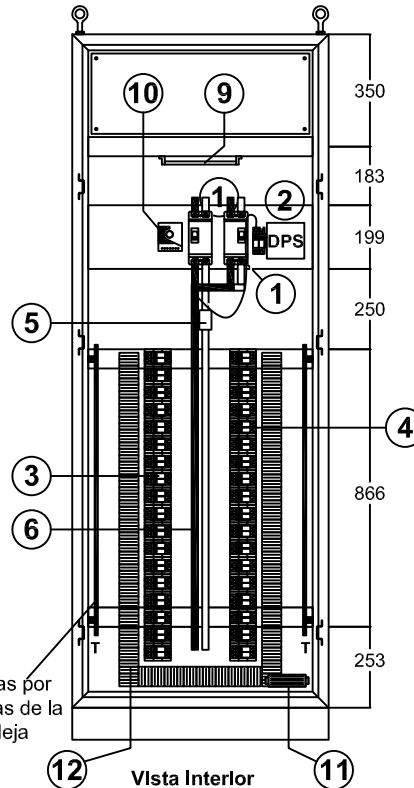
Tab Distribución +SACC 125VCC



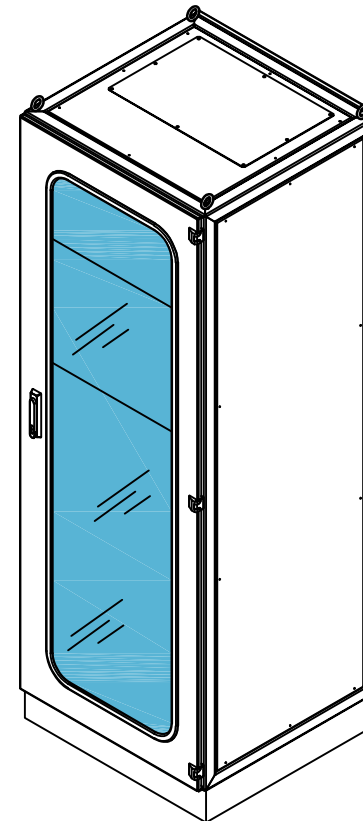
Vista Frontal Exterior



Vista Frente Muerto



Vista Interior



EQUIPOS	
NUM.	DESCRIPCIÓN
1	Breaker 2(2x50) A 1SDA066501R1 ABB
2	Protectores Tipo t1-T2 incluyen bloque de contactos auxiliares TS(1NO-1NC)
3	Espacio para 36 polos para minibreaker, incluye: 2(2x32A), 6(2x20A), 2(2X16A), 1(2X20A), 7(2x10A) + 18 contactos auxiliares para señalización de la posición de contactos del aparato 1NA y 18 contactos universal de señalización de disparo/contacto aux
4	Espacio para 36 polos para minibreaker, incluye: 1(2x16A), 17(2x10A) + 18 contactos auxiliares para señalización de la posición de contactos del aparato 1NA y 18 contactos universal de señalización de disparo/contacto aux
5	Resistencia Shunt SCH2 relacion 200A/60MV Ref:SHF2-200,SACI
6	barraje trifasico 5 hilos 200A
7	Analizador de redes 125V DC Ref:AR3DC,SACI
8	Tomacorriente
9	Lámpara de iluminación
10	Termohigróstato
11	Calefacción 100w
12	Canaleta 60mm x 80mm
13	Minibreaker 2x32A, 2CDS252001R0324, ABB
14	Pilotos verdes
15	Pulsador negro RESET

Cubiculo de control
Borneras, borneras seccionables, relevos de control, rele vigilante de tension, rele de falla a tierra, minibreaker de control

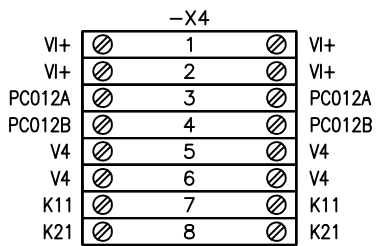
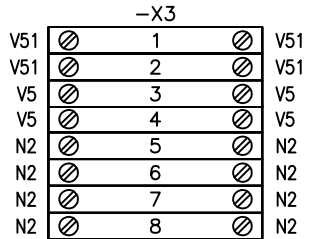
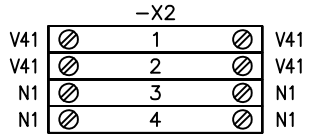
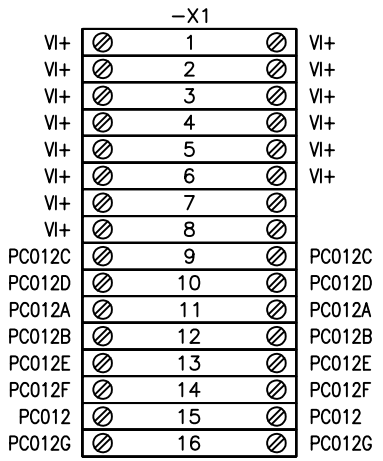
Tablero SACC Distribución 125Vcc

Detalle B.
Placa de identificación del tablero.

+SACC
=SACC

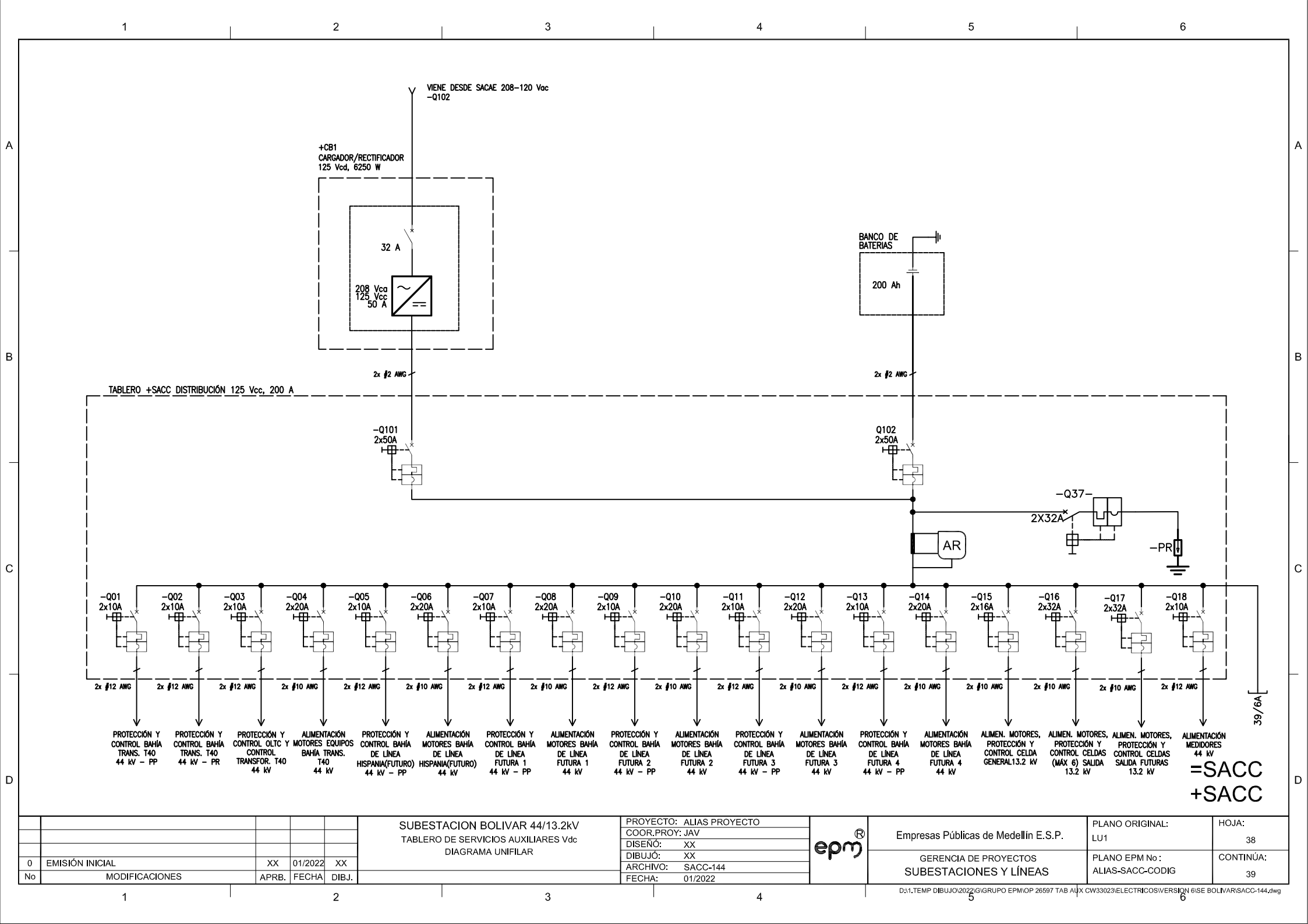
					SUBESTACION BOLIVAR 44/13.2KV TABLERO DE DISTRIBUCIÓN +SACC 125VDC DISPOSICIÓN FÍSICA EQUIPOS VISTAS FRONTALES		PROYECTO: ALIAS PROYECTO COORD. PROY: JAV DISEÑO: XX DIBUJO: XX ARCHIVO: SACC-142 FECHA: 01/2022				Empresas Públicas de Medellín E.S.P.		PLANO ORIGINAL: DT1		HOJA: 36	
0 EMISIÓN INICIAL					XX 01/2022 XX						GERENCIA DE PROYECTOS SUBESTACIONES Y LÍNEAS		PLANO EPM No : ALIAS-SACC-CODIG		CONTINÚA: 37	
No MODIFICACIONES					APRB. FECHA DIBJ.											

LISTADO DE BORNERAS +SACC			
DESIGNACIÓN	TIPO	BORNES	DESCRIPCIÓN
-X1	VTME-4	1-8	ALIMENTACIÓN 125VDC
-X1	AVK-4	9-16	CONTACTOS POSICION/DISPARO
-X2	AVK-4	1-4	ALIMENTACIÓN EXTERNA 120VAC
-X3	AVK-4	1-8	ALIMENTACIÓN EXTERNA ILUMINACIÓN, CALEFACCIÓN Y TOMAS
-X4	AVK-4	1-8	BORNERAS AUXILIARES CONTACTOS POSICION/DISPARO



+SACC
=SACC

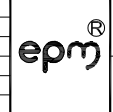
				SUBESTACION BOLIVAR 44/13.2KV DISPOSICION FISICA Y LISTADO DE BORNERAS		PROYECTO: ALIAS PROYECTO COOR.PROY: JAV DISEÑO: XX DIBUJO: XX ARCHIVO: SACC-143 FECHA: 01/2022			Empresas Públicas de Medellín E.S.P.		PLANO ORIGINAL: DT2	HOJA: 37
0	EMISIÓN INICIAL	XX	01/2022	XX					GERENCIA DE PROYECTOS SUBESTACIONES Y LÍNEAS		PLANO EPM No : ALIAS-SACC-CODIG	CONTINÚA: 38
No	MODIFICACIONES	APRB.	FECHA	DIBJ.								



0	EMISIÓN INICIAL	XX	01/2022	XX
No	MODIFICACIONES	APRB.	FECHA	DIBJ.

SUBSTACION BOLIVAR 44/13.2kV
 TABLERO DE SERVICIOS AUXILIARES Vdc
 DIAGRAMA UNIFILAR

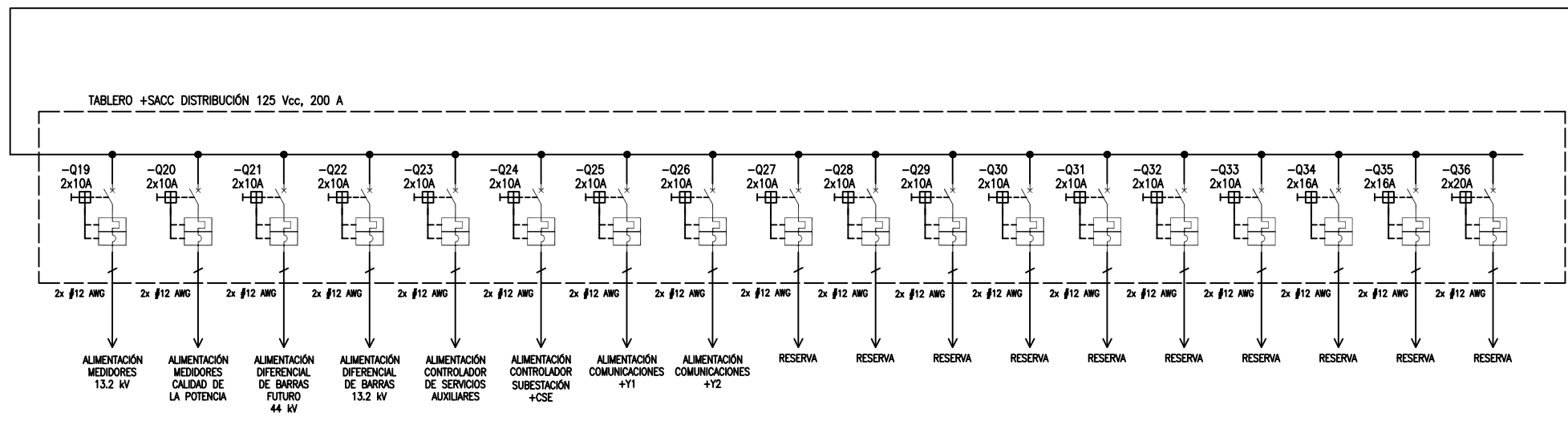
PROYECTO:	ALIAS PROYECTO
COOR.PROY:	JAV
DISEÑO:	XX
DIBUJO:	XX
ARCHIVO:	SACC-144
FECHA:	01/2022



Empresas Públicas de Medellín E.S.P.
 GERENCIA DE PROYECTOS
 SUBESTACIONES Y LÍNEAS

PLANO ORIGINAL:	LU1
PLANO EPM No.:	ALIAS-SACC-CODIG

HOJA:	38
CONTINUÍA:	39



=SACC
+SACC

0	EMISIÓN INICIAL	XX	01/2022	XX
No	MODIFICACIONES	APRB.	FECHA	DIBJ.

SUBESTACION BOLIVAR 44/13.2kV
TABLERO DE SERVICIOS AUXILIARES Vdc
DIAGRAMA UNIFILAR

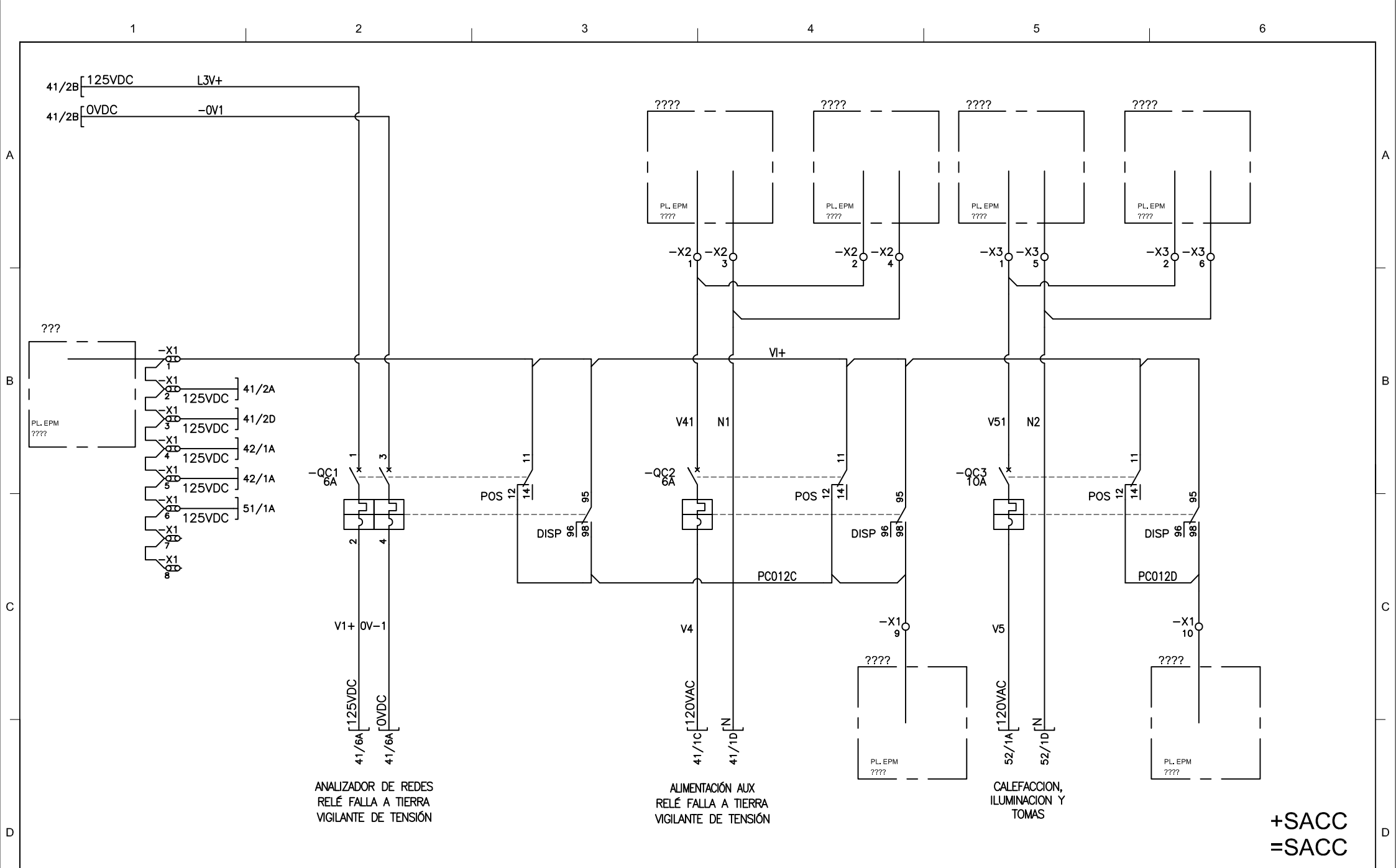
PROYECTO:	ALIAS PROYECTO
COORD. PROY:	JAV
DISEÑO:	XX
DIBUJO:	XX
ARCHIVO:	SACC-145
FECHA:	01/2022



Empresas Públicas de Medellín E.S.P.
GERENCIA DE PROYECTOS
SUBESTACIONES Y LÍNEAS

PLANO ORIGINAL:	LU2
PLANO EPM No.:	

HOJA:	39
CONTINÚA:	40



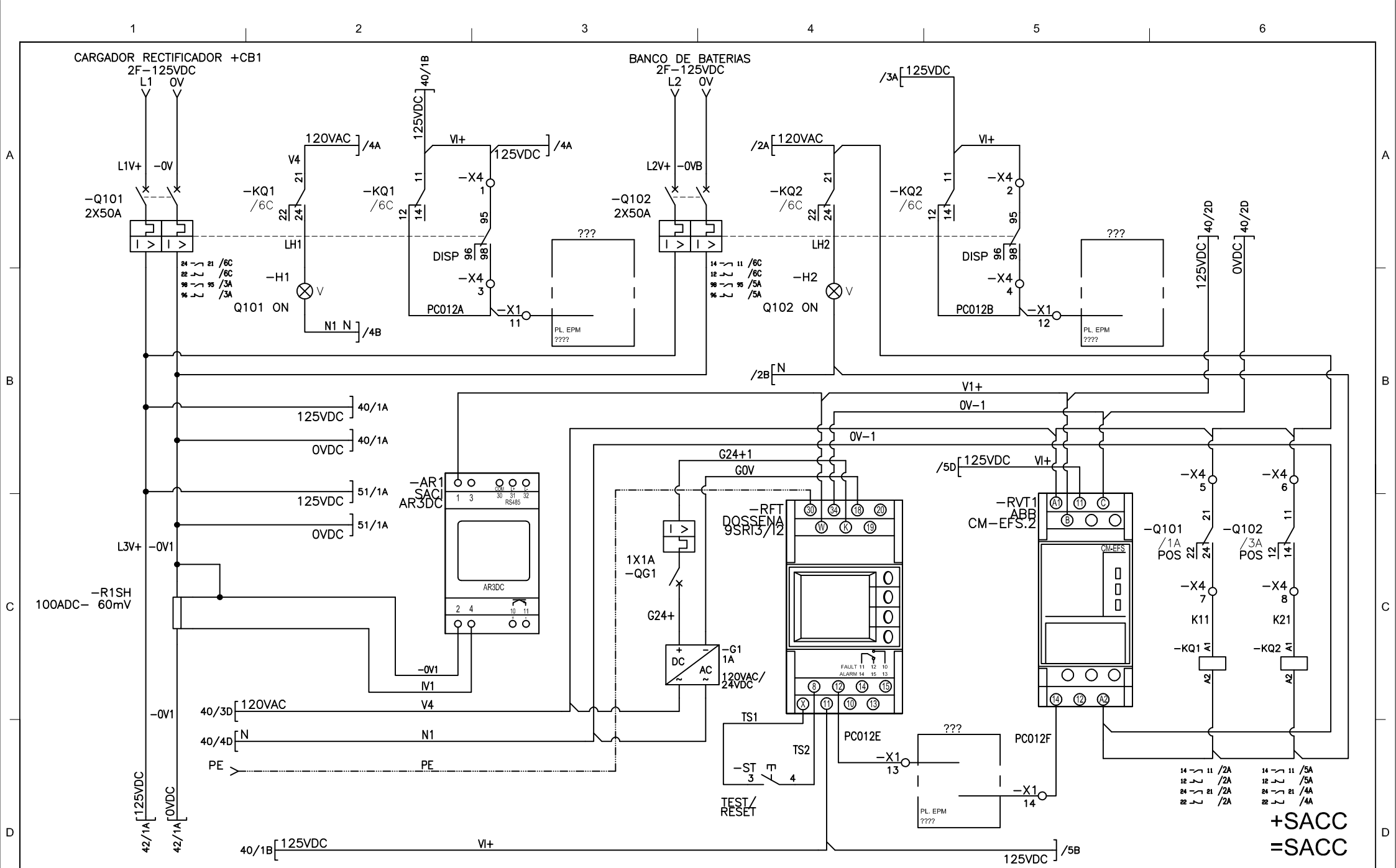
ANALIZADOR DE REDES
RELÉ FALLA A TIERRA
VIGILANTE DE TENSION

ALIMENTACIÓN AUX
RELÉ FALLA A TIERRA
VIGILANTE DE TENSION

CALEFACCION,
ILUMINACION Y
TOMAS

+SACC
=SACC

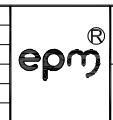
					SUBESTACION BOLIVAR 44/13.2KV ALIMENTACIÓN PROTECCIONES ANALIZADOR DE REDES, VOLTAJES AUX SERVICIOS COMUNES			PROYECTO: ALIAS PROYECTO		epm®	Empresas Públicas de Medellín E.S.P.		PLANO ORIGINAL:		HOJA:	
								COORD.PROY: JAV					PLANO EPM No.:		L1	
0 EMISIÓN INICIAL					XX	01/2022	XX	ARCHIVO: SACC-146		GERENCIA DE PROYECTOS SUBESTACIONES Y LÍNEAS		PLANO ORIGINAL:		HOJA:		
No MODIFICACIONES					APRB.	FECHA	DIBJ.	FECHA: 01/2022								PLANO EPM No.:



0	EMISIÓN INICIAL	XX	01/2022	XX
No	MODIFICACIONES	APRB.	FECHA	DIBJ.

SUBSTACION BOLIVAR 44/13.2kV
 ANALIZADOR DE REDES
 RELÉ FALLA A TIERRA
 RELÉ VIGILANTE DE TENSION

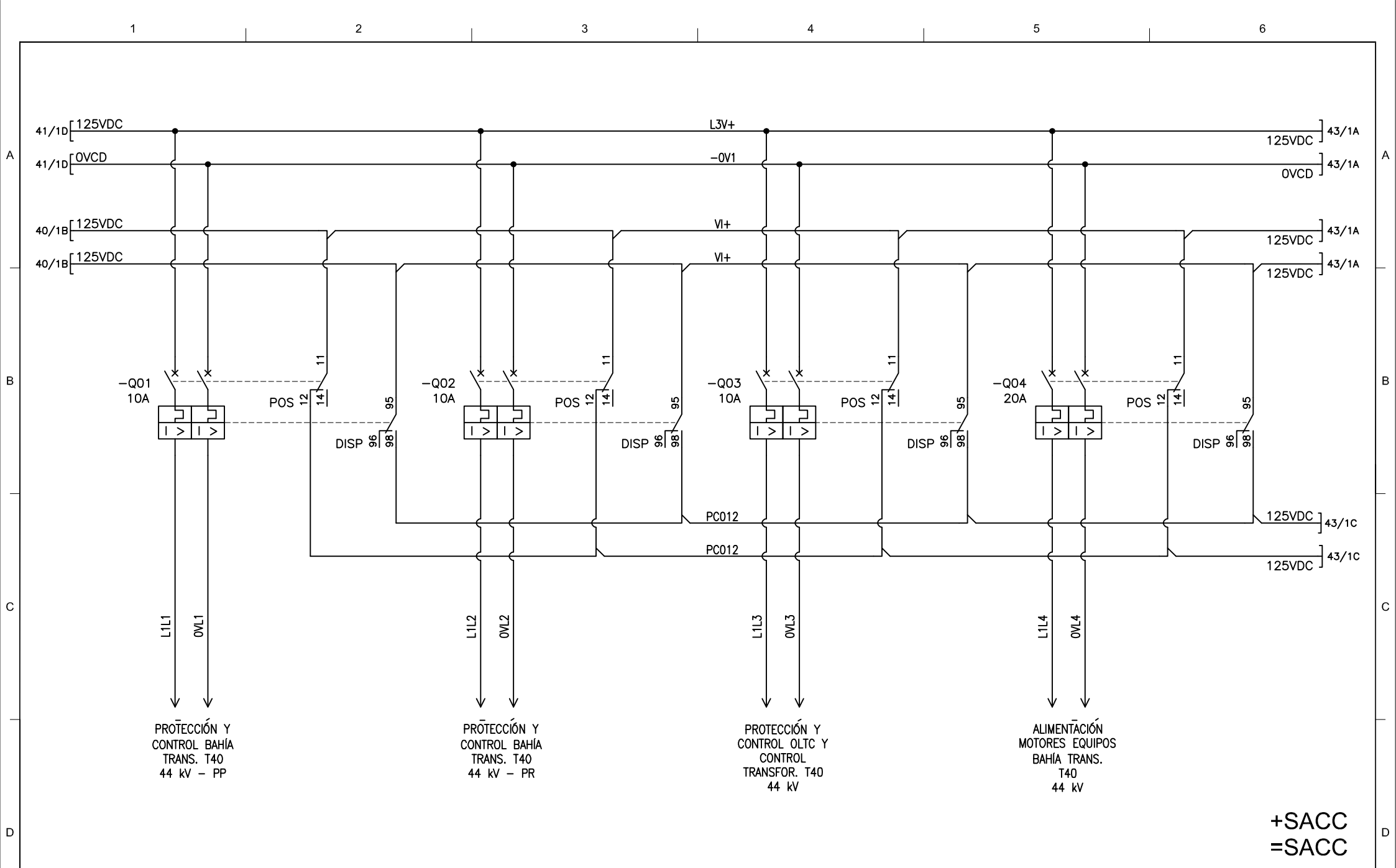
PROYECTO: ALIAS PROYECTO
 COOR.PROY: JAV
 DISEÑO: XX
 DIBUJO: XX
 ARCHIVO: SACC-147
 FECHA: 01/2022



Empresas Públicas de Medellín E.S.P.
 GERENCIA DE PROYECTOS
 SUBSTACIONES Y LÍNEAS

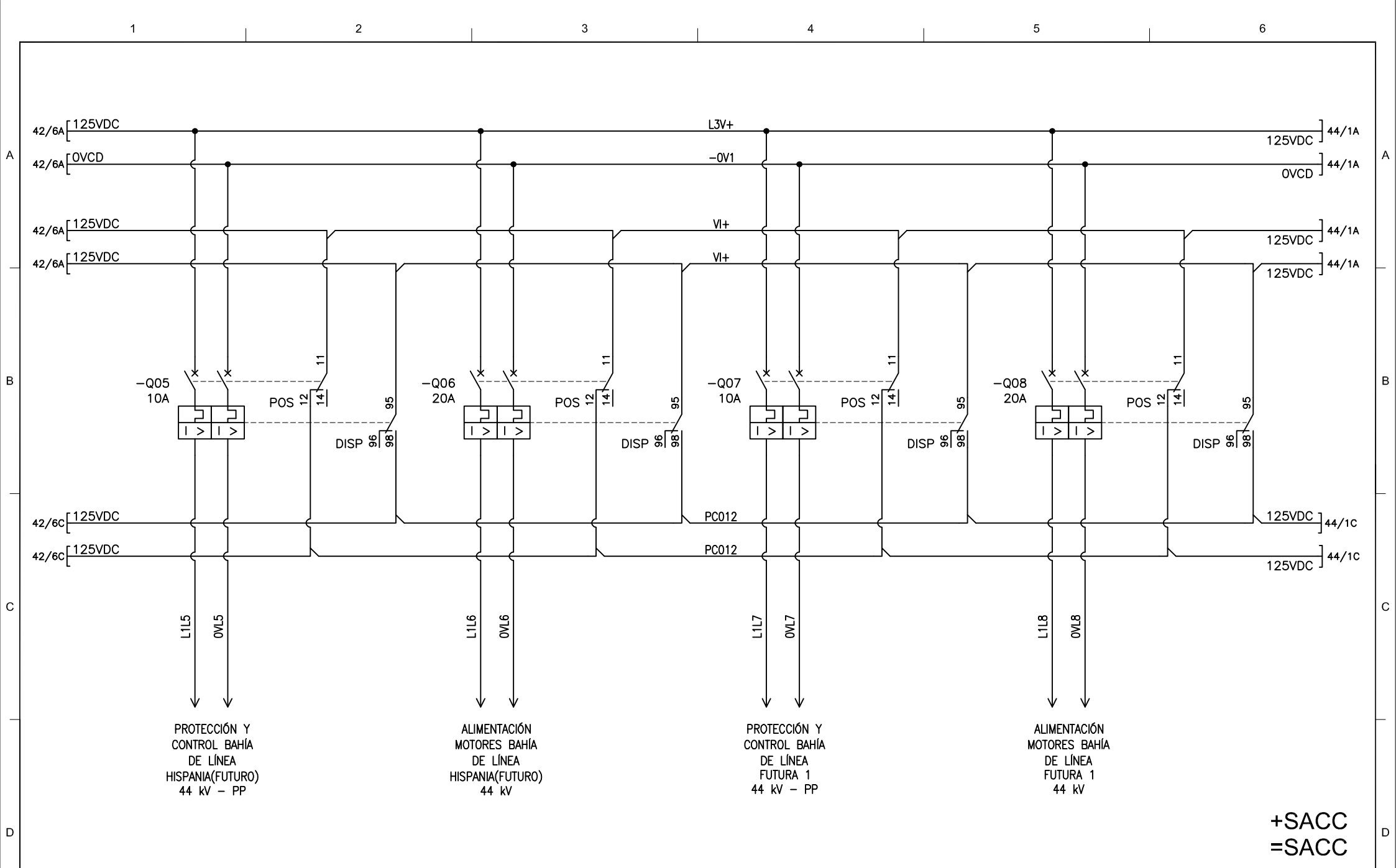
PLANO ORIGINAL:
 L2
 PLANO EPM No. :
 ALIAS-SACC-CODIG

HOJA:
 41
 CONTINÚA:
 42



+SACC
=SACC

					SUBESTACION BOLIVAR 44/13.2kV ALIMENTACIÓN POTENCIA			PROYECTO: ALIAS PROYECTO		epm®	Empresas Públicas de Medellín E.S.P.		PLANO ORIGINAL:		HOJA:	
								COORD.PROY: JAV					L3		42	
0 EMISIÓN INICIAL					XX 01/2022 XX			DISEÑO: XX		GERENCIA DE PROYECTOS SUBESTACIONES Y LÍNEAS		PLANO EPM No.:		CONTINÚA:		
								DIBUJO: XX				43				
No MODIFICACIONES					APRB. FECHA DIBJ.			ARCHIVO: SACC-148		D:\1.TEMP DIBUJO\2022\G\GRUPO EPM\OP 26597 TAB A\X CW33023\ELECTRICOS\VERSION 6\ISE BOLIVAR\SACC-148.dwg		FECHA: 01/2022		6		

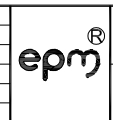


**+SACC
=SACC**

No	EMISIÓN INICIAL	APRB.	FECHA	DIBJ.
0		XX	01/2022	XX
No	MODIFICACIONES			

SUBSTACION BOLIVAR 44/13.2kV
ALIMENTACIÓN POTENCIA

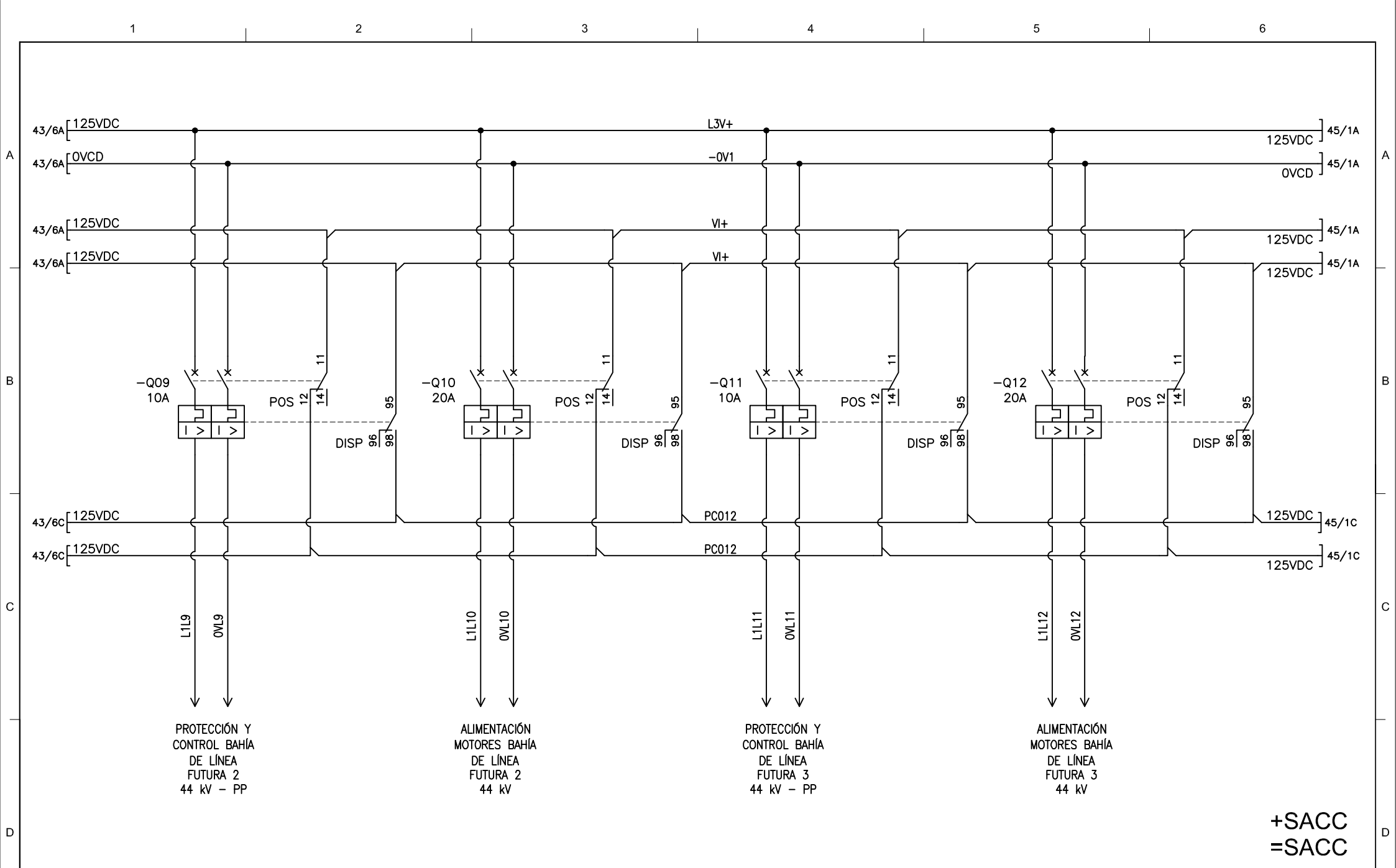
PROYECTO:	ALIAS PROYECTO
COORD.PROY:	JAV
DISENO:	XX
DIBUJO:	XX
ARCHIVO:	SACC-149
FECHA:	01/2022



Empresas Públicas de Medellín E.S.P.
GERENCIA DE PROYECTOS
SUBESTACIONES Y LINEAS

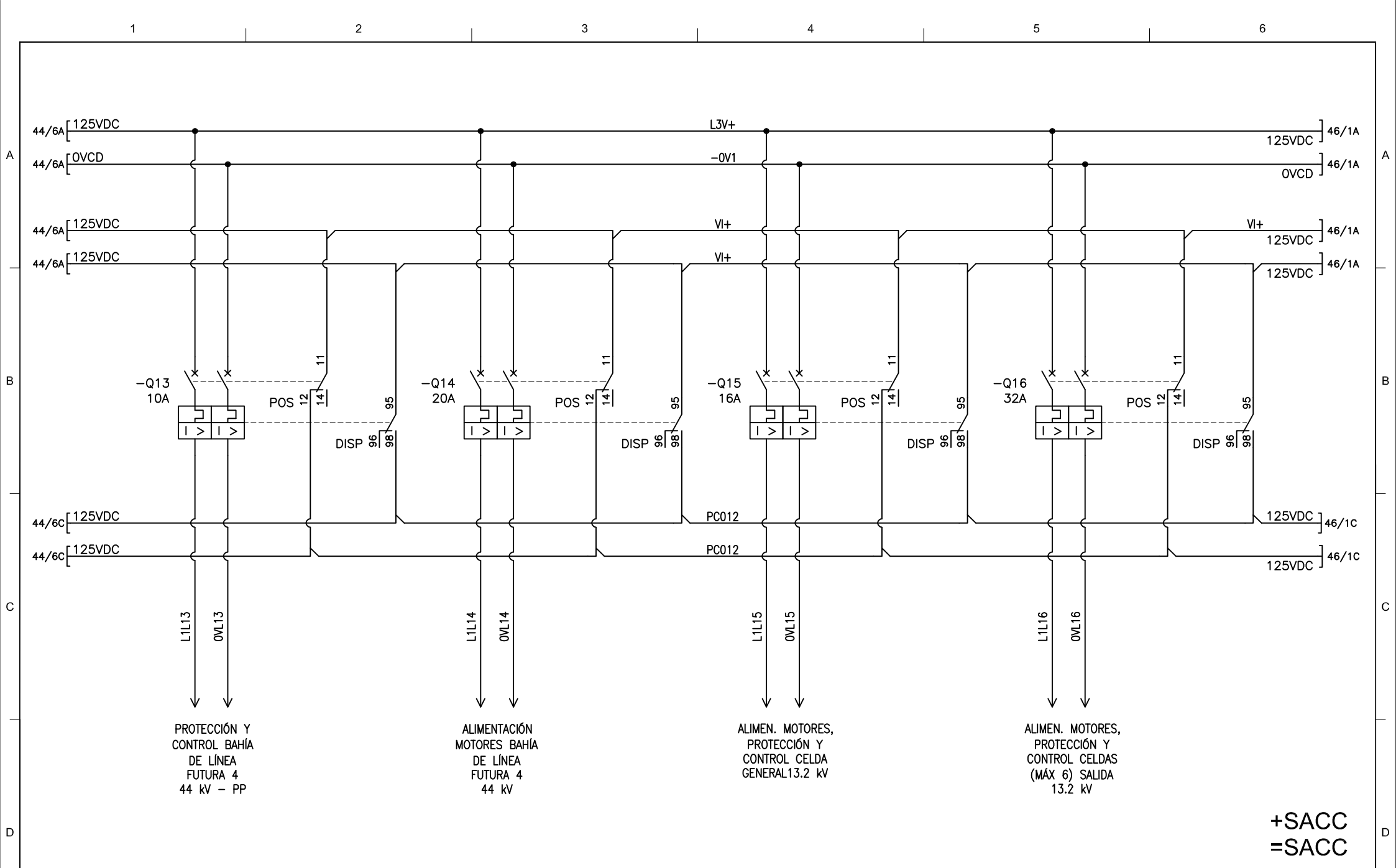
PLANO ORIGINAL:	L4
PLANO EPM No.:	

HOJA:	43
CONTINUA:	44



+SACC
=SACC

					SUBESTACION BOLIVAR 44/13.2kV ALIMENTACIÓN POTENCIA		PROYECTO: ALIAS PROYECTO COOR.PROY: JAV DISEÑO: XX DIBUJO: XX ARCHIVO: SACC-150 FECHA: 01/2022		 Empresas Públicas de Medellín E.S.P.		PLANO ORIGINAL: L5		HOJA: 44	
0 EMISIÓN INICIAL					XX 01/2022 XX				GERENCIA DE PROYECTOS SUBESTACIONES Y LÍNEAS		PLANO EPM No.:		CONTINÚA: 45	
No MODIFICACIONES					APRB. FECHA DIBJ.									



PROTECCIÓN Y CONTROL BAHÍA DE LÍNEA FUTURA 4 44 kV - PP

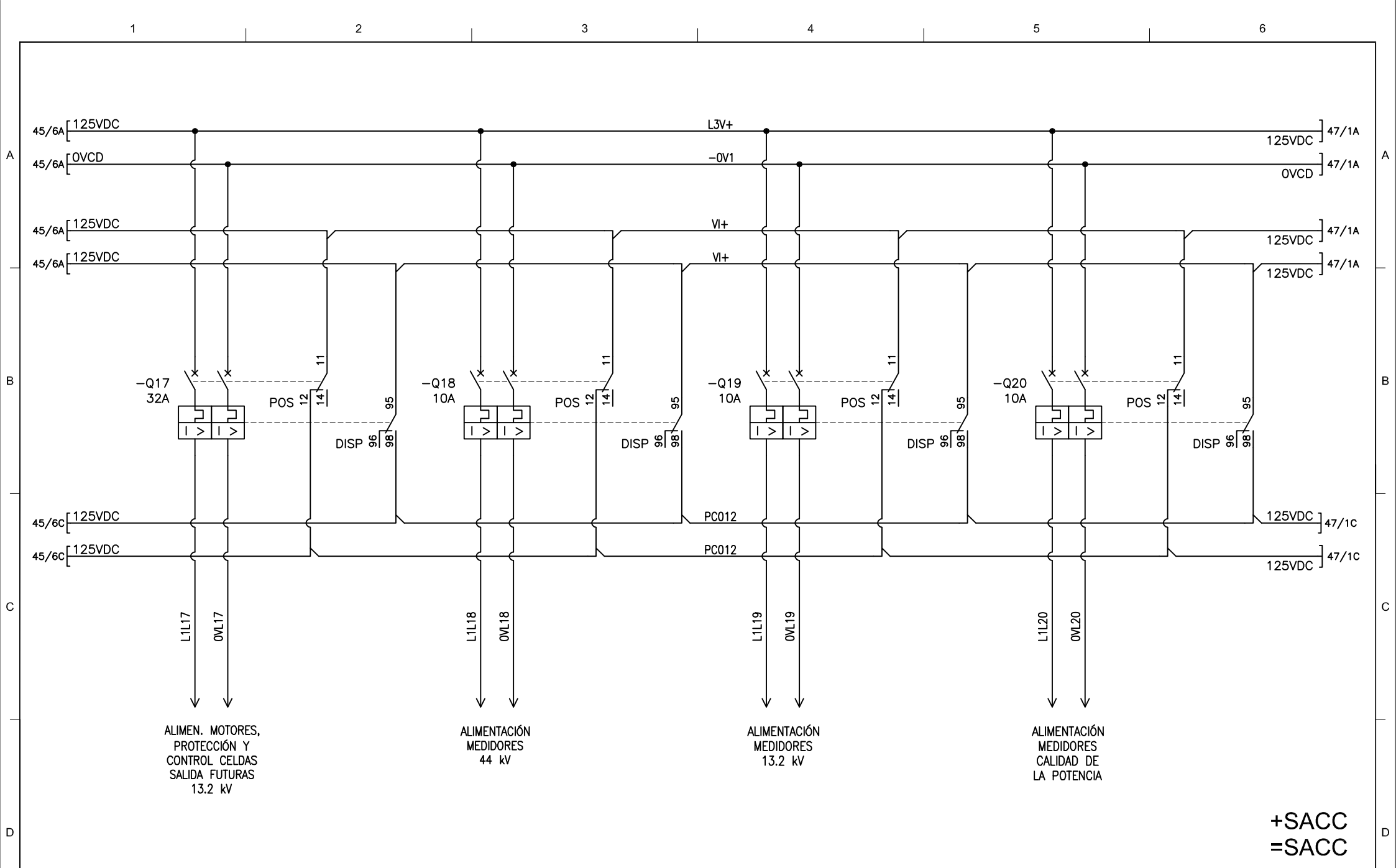
ALIMENTACIÓN MOTORES BAHÍA DE LÍNEA FUTURA 4 44 kV

ALIMEN. MOTORES, PROTECCIÓN Y CONTROL CELDA GENERAL 13.2 kV

ALIMEN. MOTORES, PROTECCIÓN Y CONTROL CELDAS (MÁX 6) SALIDA 13.2 kV

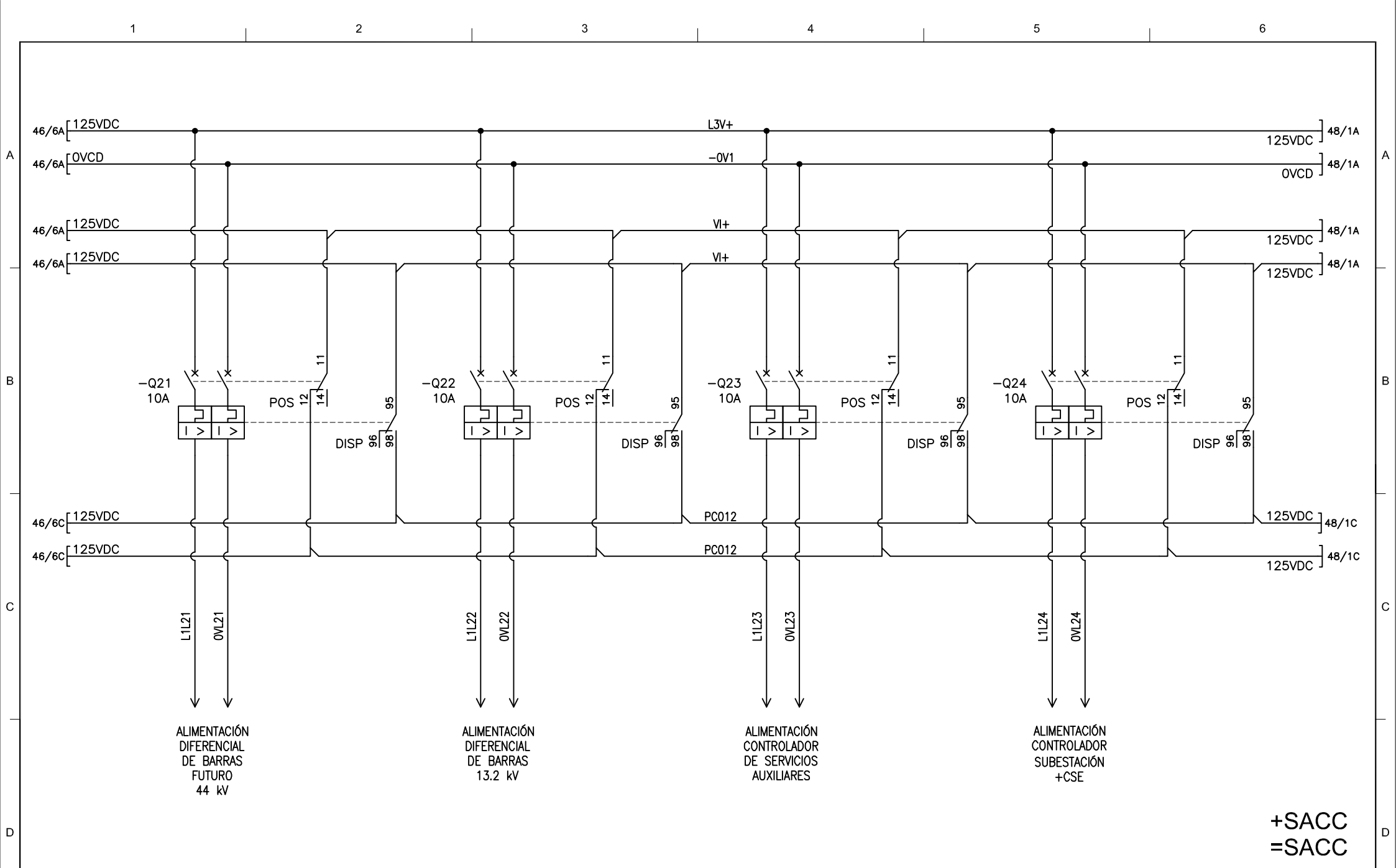
+SACC
=SACC

					SUBESTACION BOLIVAR 44/13.2kV ALIMENTACIÓN POTENCIA		PROYECTO: ALIAS PROYECTO COOR.PROY: JAV DISEÑO: XX DIBUJO: XX ARCHIVO: SACC-151 FECHA: 01/2022			Empresas Públicas de Medellín E.S.P.		PLANO ORIGINAL: L6	HOJA: 45
0	EMISIÓN INICIAL	XX	01/2022	XX						GERENCIA DE PROYECTOS SUBESTACIONES Y LÍNEAS		PLANO EPM No.:	CONTINÚA: 46
No	MODIFICACIONES	APRB.	FECHA	DIBJ.									



**+SACC
=SACC**

					SUBESTACION BOLIVAR 44/13.2kV ALIMENTACIÓN POTENCIA		PROYECTO: ALIAS PROYECTO COOR.PROY: JAV DISEÑO: XX DIBUJO: XX ARCHIVO: SACC-152 FECHA: 01/2022			Empresas Públicas de Medellín E.S.P.		PLANO ORIGINAL: L7	HOJA: 46
0	EMISIÓN INICIAL	XX	01/2022	XX						GERENCIA DE PROYECTOS SUBESTACIONES Y LÍNEAS		PLANO EPM No.:	CONTINÚA: 47
No	MODIFICACIONES	APRB.	FECHA	DIBJ.									



ALIMENTACIÓN
DIFERENCIAL
DE BARRAS
FUTURO
44 kV

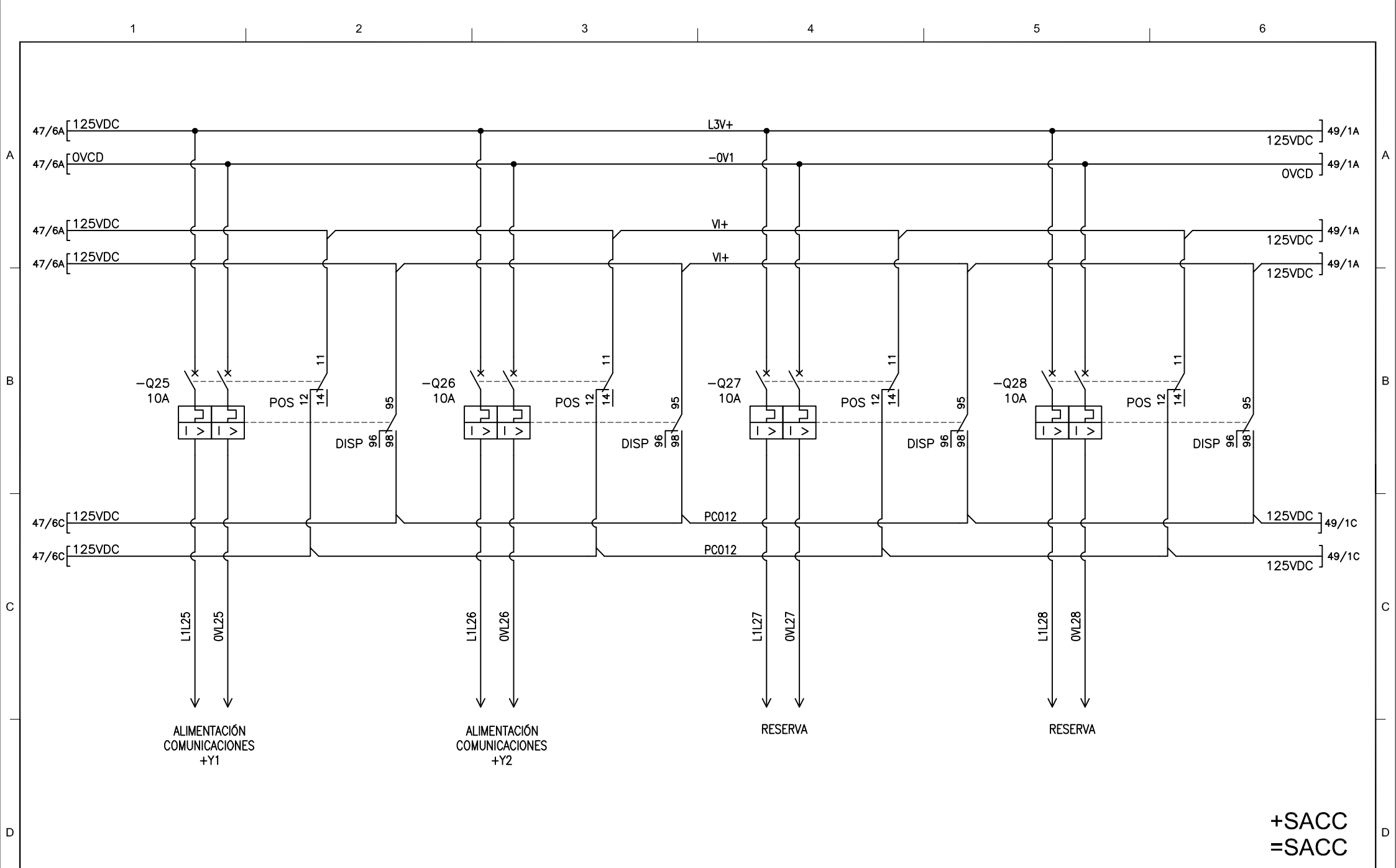
ALIMENTACIÓN
DIFERENCIAL
DE BARRAS
13.2 kV

ALIMENTACIÓN
CONTROLADOR
DE SERVICIOS
AUXILIARES

ALIMENTACIÓN
CONTROLADOR
SUBESTACIÓN
+CSE

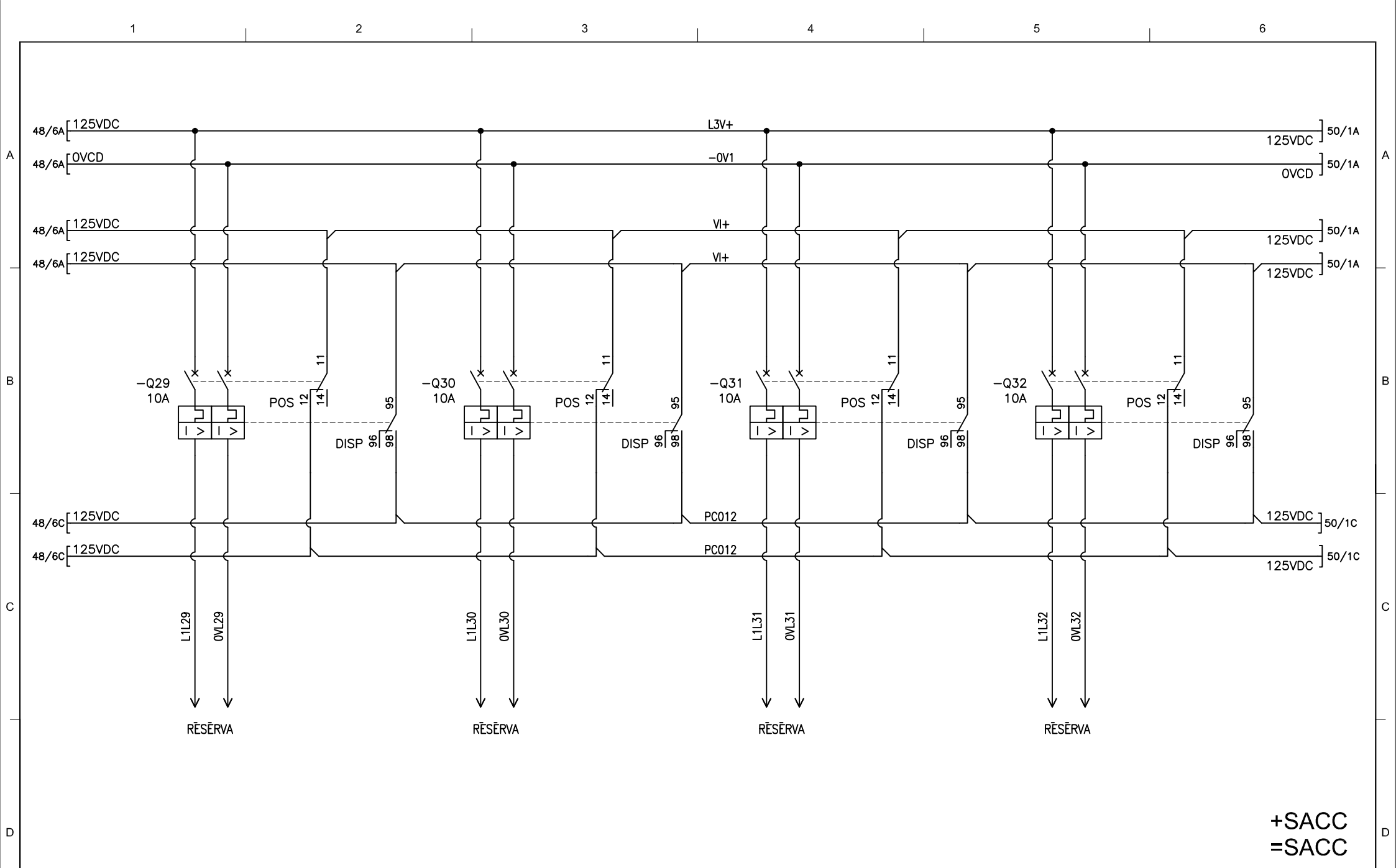
**+SACC
=SACC**

					SUBESTACION BOLIVAR 44/13.2kV ALIMENTACIÓN POTENCIA		PROYECTO: ALIAS PROYECTO COOR.PROY: JAV DISEÑO: XX DIBUJO: XX ARCHIVO: SACC-153 FECHA: 01/2022			Empresas Públicas de Medellín E.S.P.		PLANO ORIGINAL: L8	HOJA: 47
										GERENCIA DE PROYECTOS SUBESTACIONES Y LÍNEAS		PLANO EPM No.:	CONTINÚA: 48
0	EMISIÓN INICIAL	XX	01/2022	XX									
No	MODIFICACIONES	APRB.	FECHA	DIBJ.									



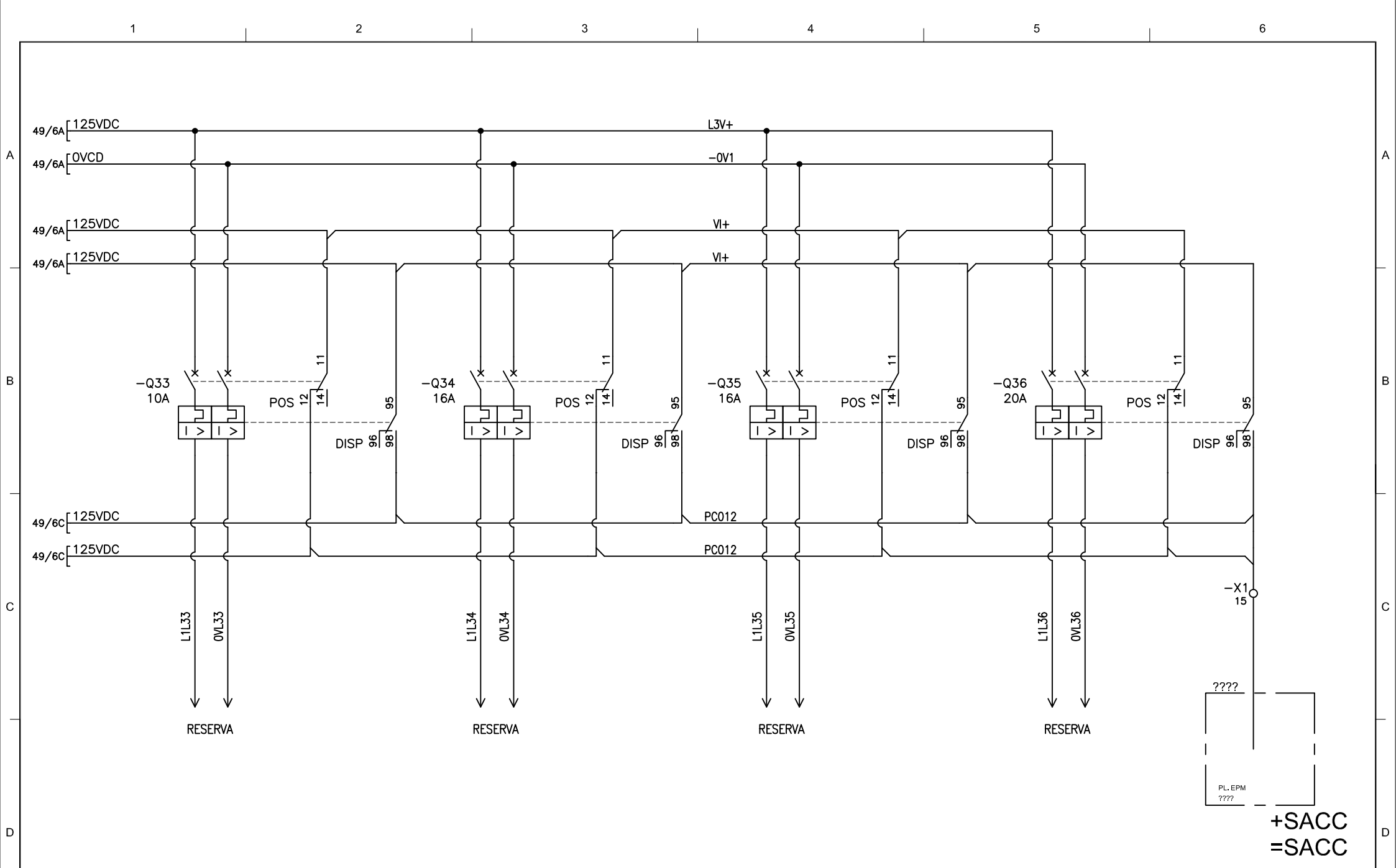
**+SACC
=SACC**

					SUBESTACION BOLIVAR 44/13.2kV ALIMENTACIÓN POTENCIA		PROYECTO: ALIAS PROYECTO COOR.PROY: JAV DISEÑO: XX DIBUJO: XX ARCHIVO: SACC-154 FECHA: 01/2022			Empresas Públicas de Medellín E.S.P.		PLANO ORIGINAL: L9	HOJA: 48	
										GERENCIA DE PROYECTOS SUBESTACIONES Y LÍNEAS		PLANO EPM No.:	CONTINÚA: 49	
0	EMISIÓN INICIAL	XX	01/2022	XX										
No	MODIFICACIONES	APRB.	FECHA	DIBJ.										



**+SACC
=SACC**

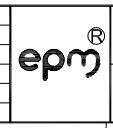
					SUBSTACION BOLIVAR 44/13.2kV ALIMENTACIÓN POTENCIA		PROYECTO: ALIAS PROYECTO COOR.PROY: JAV DISEÑO: XX DIBUJO: XX ARCHIVO: SACC-155 FECHA: 01/2022			Empresas Públicas de Medellín E.S.P.		PLANO ORIGINAL: L10	HOJA: 49	
										GERENCIA DE PROYECTOS SUBESTACIONES Y LÍNEAS		PLANO EPM No.:	CONTINÚA: 50	
0	EMISIÓN INICIAL	XX	01/2022	XX										
No	MODIFICACIONES	APRB.	FECHA	DIBJ.										



No	EMISIÓN INICIAL	XX	01/2022	XX
No	MODIFICACIONES	APRB.	FECHA	DIBJ.

SUBSTACION BOLIVAR 44/13.2kV
ALIMENTACIÓN POTENCIA

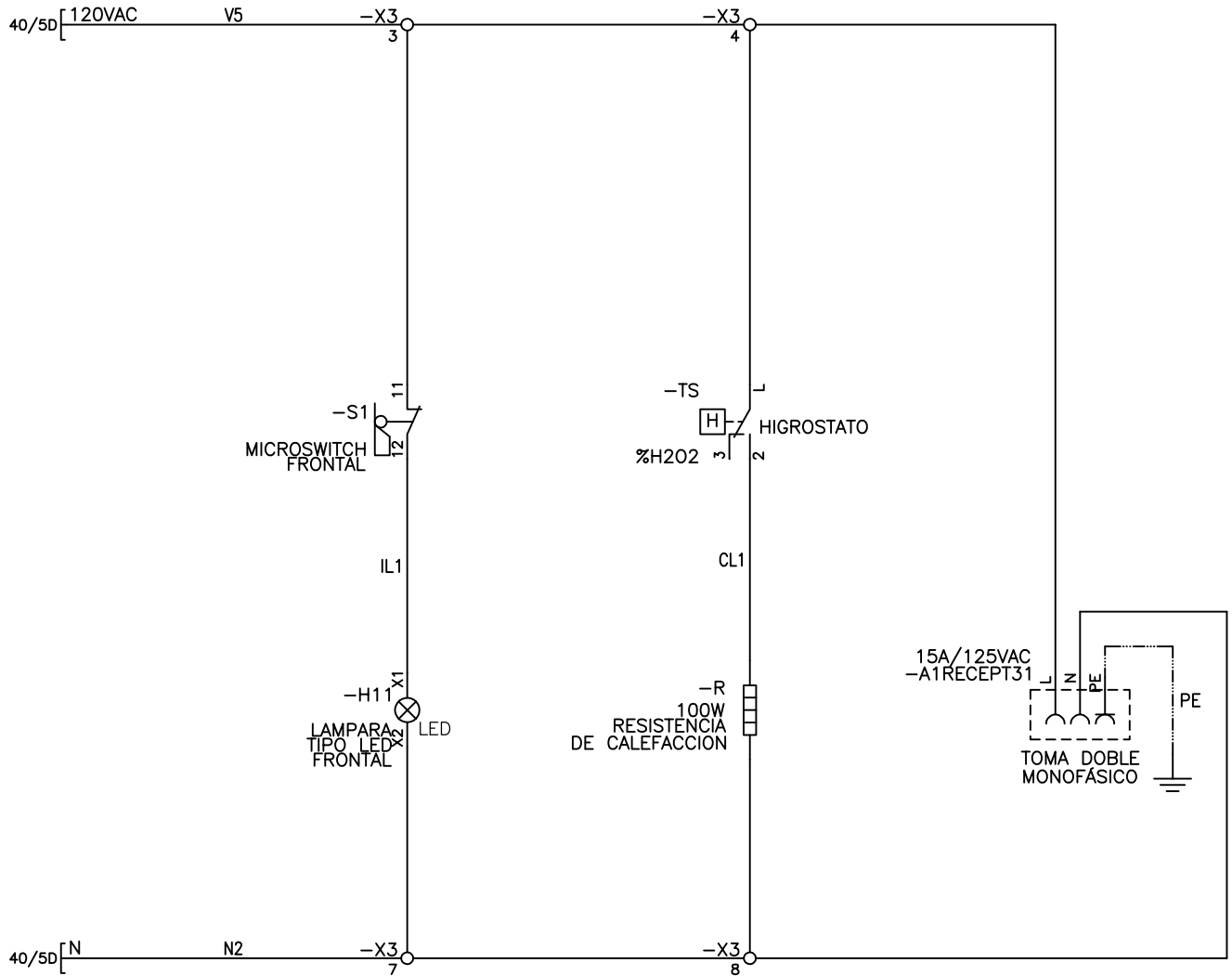
PROYECTO:	ALIAS PROYECTO
COOR.PROY:	JAV
DISEÑO:	XX
DIBUJO:	XX
ARCHIVO:	SACC-156
FECHA:	01/2022



Empresas Públicas de Medellín E.S.P.
GERENCIA DE PROYECTOS
SUBESTACIONES Y LÍNEAS

PLANO ORIGINAL:	L11
PLANO EPM No :	

HOJA:	50
CONTINÚA:	51



+SACC
=SACC

0	EMISIÓN INICIAL	XX	01/2022	XX
No	MODIFICACIONES	APRB.	FECHA	DIBJ.

SUBESTACION BOLIVAR 44/13.2KV
DISTRIBUCION 120VAC
CALEFACCIÓN E ILUMINACIÓN

PROYECTO:	ALIAS PROYECTO
COOR.PROY:	JAV
DISEÑO:	XX
DIBUJO:	XX
ARCHIVO:	SACC-158
FECHA:	01/2022



Empresas Públicas de Medellín E.S.P.
GERENCIA DE PROYECTOS
SUBESTACIONES Y LÍNEAS

PLANO ORIGINAL:	L13
PLANO EPM No.:	

HOJA:	52
CONTINÚA:	