



SUBESTACION BOLIVAR 44/13.2kV
 DIAGRAMA DE CIRCUITO +SACANE

ALIAS-SACC-CODIG
 CONTRATO

Código de SE definido por EPM

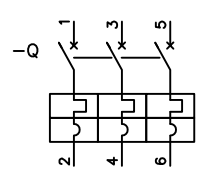
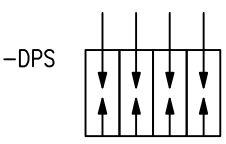
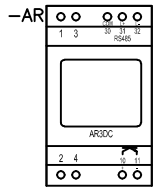
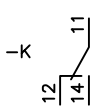
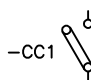
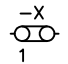
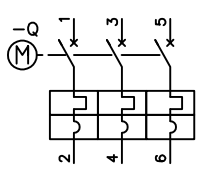
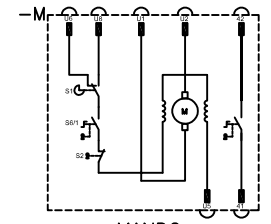
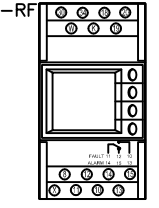
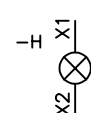
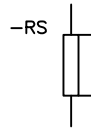
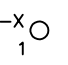
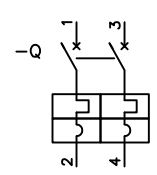
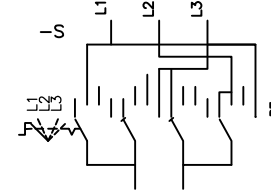
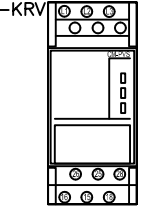
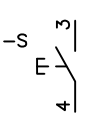
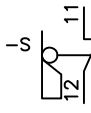
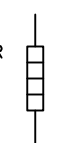
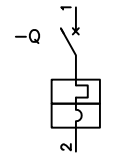
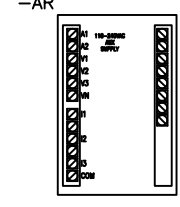
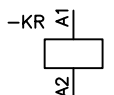
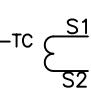
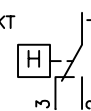
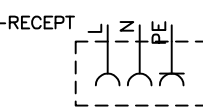
REVISIÓN N° 0


					SUBESTACION BOLIVAR 44/13.2kV PORTADA		PROYECTO: ALIAS PROYECTO COOR.PROY: JAV DISEÑO: XX DIBUJO: XX ARCHIVO: SACC-123 FECHA: 01/2022			Empresas Públicas de Medellín E.S.P.		PLANO ORIGINAL:	HOJA:
										GERENCIA DE PROYECTOS SUBESTACIONES Y LÍNEAS		PLANO EPM No : ALIAS-SACC-CODIG	16
0	EMISIÓN INICIAL	XX	01/2022	XX									
No	MODIFICACIONES	APRB.	FECHA	DIBJ.									17

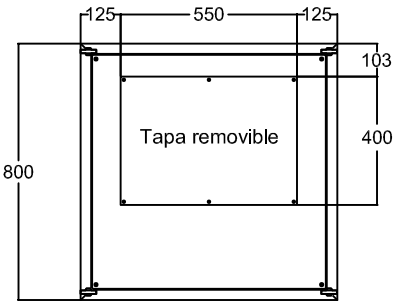
SH	DWGDESC	DWGDESC2	DWGDESC3	N_REV1	N_REV2	N_REV3
16	PORTADA			EMISIÓN INICIAL	XX	
17	INDICE			EMISIÓN INICIAL	XX	
18	SIMBOLOGIA			EMISIÓN INICIAL	XX	
19	TABLEROS DE PROTECCIÓN	DISPOSICIÓN FÍSICA EQUIPOS	VISTA FRONTALES	EMISIÓN INICIAL	XX	
20	DISPOSICION FÍSICA Y LISTADO DE BORNERAS	DISPOSICIÓN FÍSICA EQUIPOS	VISTA FRONTALES	EMISIÓN INICIAL	XX	
21	DIAGRAMA UNIFILAR			EMISIÓN INICIAL	XX	
22	ALIMENTACION PROTECCIONES	MANDO MOTORIZADO, RELÉ DE PROTECCIÓN	SERVICIOS AUXILIARES, ANALIZADOR DE REDES	EMISIÓN INICIAL	XX	
23	CONTROL MANDO MOTORIZADO	RELE VIGILANTE DE TENSION	ANALIZADOR DE REDES	EMISIÓN INICIAL	XX	
24	ALIMENTACIÓN POTENCIA			EMISIÓN INICIAL	XX	
25	ALIMENTACIÓN POTENCIA			EMISIÓN INICIAL	XX	
26	ALIMENTACIÓN POTENCIA			EMISIÓN INICIAL	XX	
27	ALIMENTACIÓN POTENCIA			EMISIÓN INICIAL	XX	
28	ALIMENTACIÓN POTENCIA			EMISIÓN INICIAL	XX	
29	ALIMENTACIÓN POTENCIA			EMISIÓN INICIAL	XX	
30	ALIMENTACIÓN POTENCIA			EMISIÓN INICIAL	XX	
31	ALIMENTACIÓN POTENCIA			EMISIÓN INICIAL	XX	
32	ALIMENTACIÓN 120VAC	ILUMINACIÓN Y CALEFACCIÓN		EMISIÓN INICIAL	XX	



					SUBESTACION BOLIVAR 44/13.2kV INDICE		PROYECTO: ALIAS PROYECTO COOR.PROY: JAV DISEÑO: XX DIBUJO: XX ARCHIVO: SACC-124 FECHA: 01/2022			Empresas Públicas de Medellín E.S.P. PLANO ORIGINAL: IND		HOJA: 17
0	EMISIÓN INICIAL	XX	01/2022	XX						GERENCIA DE PROYECTOS SUBESTACIONES Y LÍNEAS		PLANO EPM No : CONTINÚA: 18
No	MODIFICACIONES	APRB.	FECHA	DIBJ.								

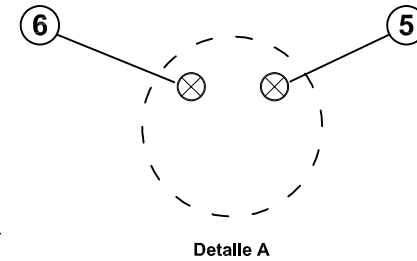
<p>1</p>  <p>INTERRUPTOR MAGNETOTÉRMICO TRIPOLAR</p>	<p>2</p>  <p>DISPOSITIVO DE PROTECCIÓN CONTRA SOBRETENSIONES</p>	<p>3</p>  <p>ANALIZADOR DE REDES DC</p>	<p>4</p>  <p>CONTACTO CONMUTADO</p>	<p>5</p>  <p>BORNERA CORTOCIRCUITABLE</p>	<p>6</p>  <p>BORNERA SECCIONABLE</p>
<p>B</p>  <p>INTERRUPTOR MAGNETOTÉRMICO TRIPOLAR MOTORIZADO</p>	<p>-M</p>  <p>MANDO MOTORIZADO</p>	<p>-RF</p>  <p>RELE DE FALLA A TIERRA</p>	<p>-H</p>  <p>PILOTO/ILUMINACIÓN</p>	<p>-RS</p>  <p>RESISTENCIA SHUNT</p>	<p>-X</p>  <p>BORNERA SENCILLA CONTROL/POTENCIA</p>
<p>C</p>  <p>INTERRUPTOR MAGNETOTÉRMICO BIPOLAR</p>	<p>-S</p>  <p>SELECTOR PARA VOLTÍMETRO/AMPERÍMETRO</p>	<p>-KRV</p>  <p>RELE VIGILANTE DE TENSIÓN</p>	<p>-S</p>  <p>PULSADOR NA MOMENTÁNEO</p>	<p>-S</p>  <p>FINAL DE CARRERA NC RODILLO</p>	<p>-R</p>  <p>RESISTENCIA DE CALEFACCIÓN</p>
<p>D</p>  <p>INTERRUPTOR MAGNETOTÉRMICO MONOPOLAR</p>	<p>-AR</p>  <p>ANALIZADOR DE REDES AC</p>	<p>-KR</p>  <p>RELE</p>	<p>-TC</p>  <p>TRANSFORMADOR DE CORRIENTE</p>	<p>-KT</p>  <p>HIGRÓSTATO</p>	<p>-RECEPT</p>  <p>TOMA</p>

<p>0 EMISIÓN INICIAL XX 01/2022 XX</p> <p>No MODIFICACIONES APRB. FECHA DIBJ.</p>					<p>SUBSTACION BOLIVAR 44/13.2KV SIMBOLOGÍA</p>	<p>PROYECTO: ALIAS PROYECTO COORD.PROY: JAV DISEÑO: XX DIBUJO: XX ARCHIVO: SACC-125 FECHA: 01/2022</p>		<p>Empresas Públicas de Medellín E.S.P.</p> <p>GERENCIA DE PROYECTOS SUBESTACIONES Y LÍNEAS</p>	<p>PLANO ORIGINAL: SIMB</p> <p>PLANO EPM No.:</p>	<p>HOJA: 18</p> <p>CONTINÚA: 19</p>
---	--	--	--	--	--	--	---	---	---	---

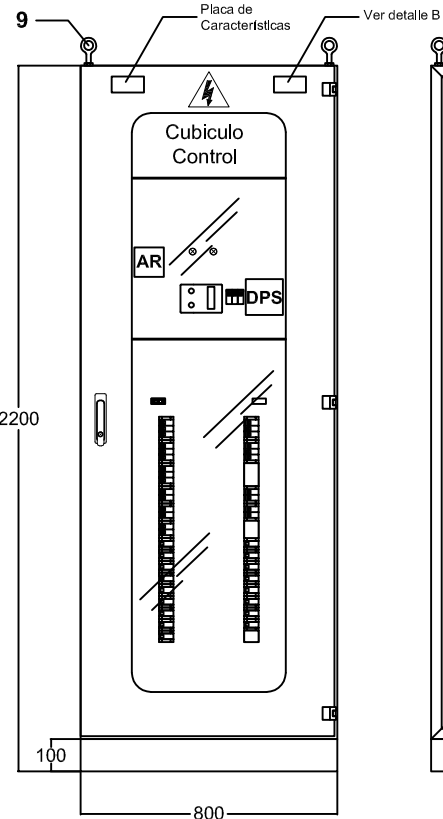


Vista Superior

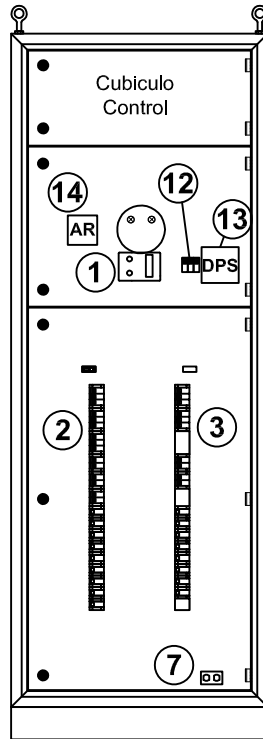
Tab servicios Aux. no esenciales +SACANE 208-120VCA



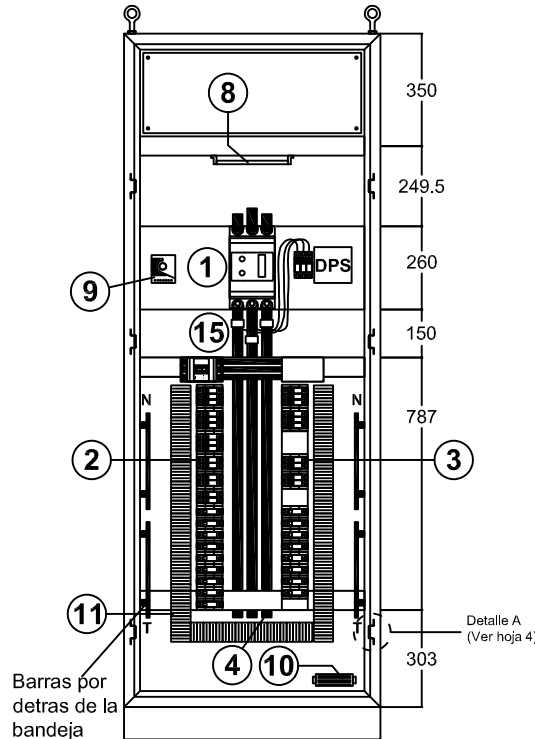
Detalle A



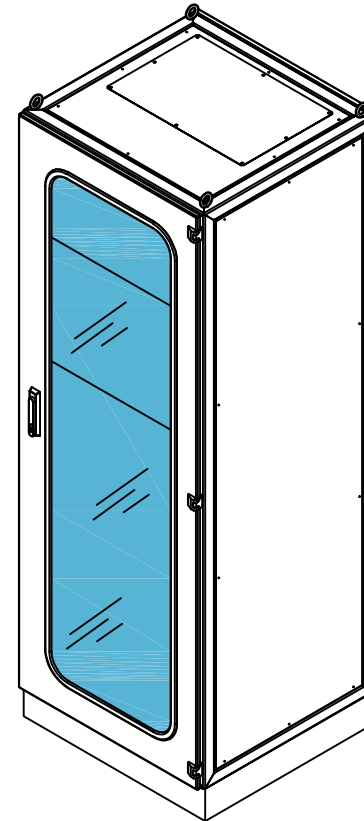
Vista Frontal Exterior



Vista Frente Muerto



Vista Interior



EQUIPOS	
NUM.	DESCRIPCIÓN
1	Breaker 3x(175-250A) 1SDA068059R1, ABB + motor para interruptor de 25A
2	Espacio para Breaker 35x50A 1SDA066804R1 ABB y 24 polos para minibreaker, incluye: de 1(3x40A), 1(3x32A), 1(3x20A), 1(2x32A) +2(2x20A) + 8(1x16A) + 1(1x10A)+ 15 contactos auxiliares para señalización de la posición de contactos del aparato 1NA y 15 contactos universal de señalización de disparo/contacto aux.
3	Espacio para reserva no equipada para breaker y 18 polos para minibreaker, incluye: 2(3x32A), espacio para reserva para minibreaker de 3 polos 1(2x16A), 1(2x10A), espacio para reserva no equipada de 2 polos, 7(1x16A), 1(1x10A), espacio para reserva no equipada de 1 polo + 12 contactos auxiliares para señalización de la posición de contactos del aparato 1NA y 12 contactos universal de señalización de disparo /contacto aux. espacio para reservas no equipadas
4	barraje trifasico 5 hilos 400A
5	piloto rojo
6	piloto verde
7	Tomacorriente
8	Lámpara de iluminación
9	Termohigróstato
10	Calefacción 100w
11	Canaleta 60mm x 80mm
12	Minibreaker 3X32A 2CDS253001R0324 ABB
13	DPS PROTECTOR TIPO 1+2 230V 2CTB815710R2300 ABB
14	Analizador de redes DMG610, LOVATO
15	TC's 300/5A

Cubículo de control

Borneras, borneras seccionables, relevos de control, rele vigilante de tension, rele de falla a tierra, minibreaker de control

Tablero Servicios Auxiliares NO Esenciales SACAE 208-120VCA

Detalle B.

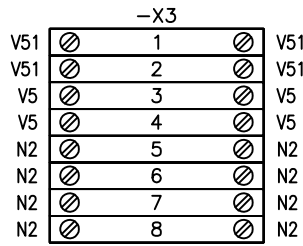
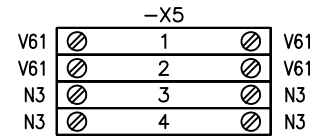
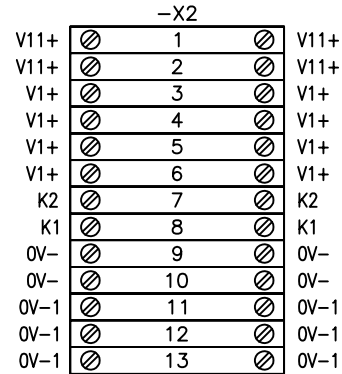
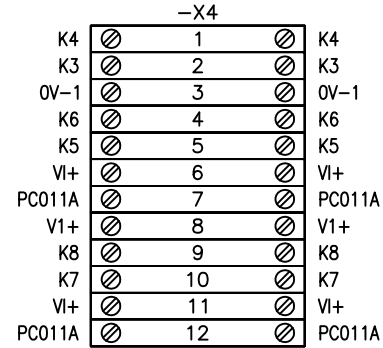
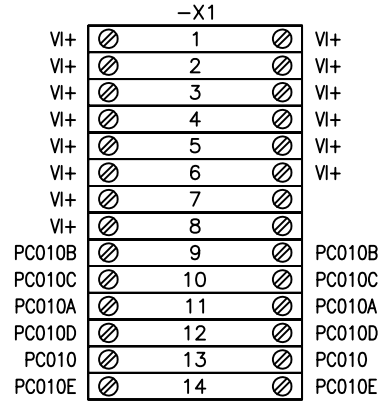
Placa de identificación del tablero.

+SACANE
=SACANE


				SUBESTACION BOLIVAR 44/13.2kV TAB SERVICIOS AUX NO ESENCIALES +SACANE 208-120VCA DISPOSICIÓN FÍSICA EQUIPOS VISTAS FRONTALES		PROYECTO: ALIAS PROYECTO COORDINADOR: JAV DISEÑO: XX DIBUJO: XX ARCHIVO: SACC-126 FECHA: 01/2022		Empresas Públicas de Medellín E.S.P. GERENCIA DE PROYECTOS SUBESTACIONES Y LÍNEAS		PLANO ORIGINAL: DT1 PLANO EPM No : ALIAS-SACC-CODIG		HOJA: 19 CONTINÚA: 20	
0	EMISIÓN INICIAL	XX	01/2022	XX									
No	MODIFICACIONES	APRB.	FECHA	DIBJ.									

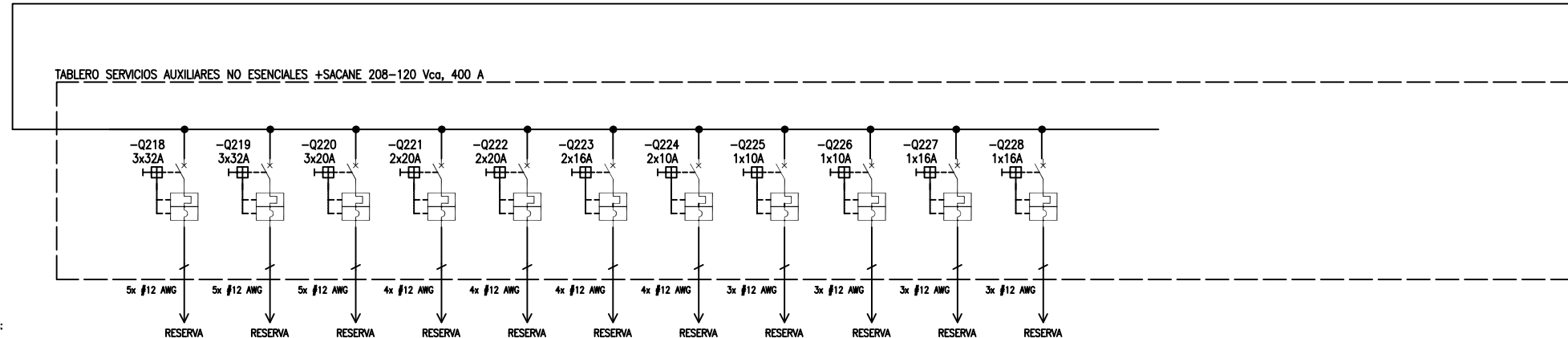
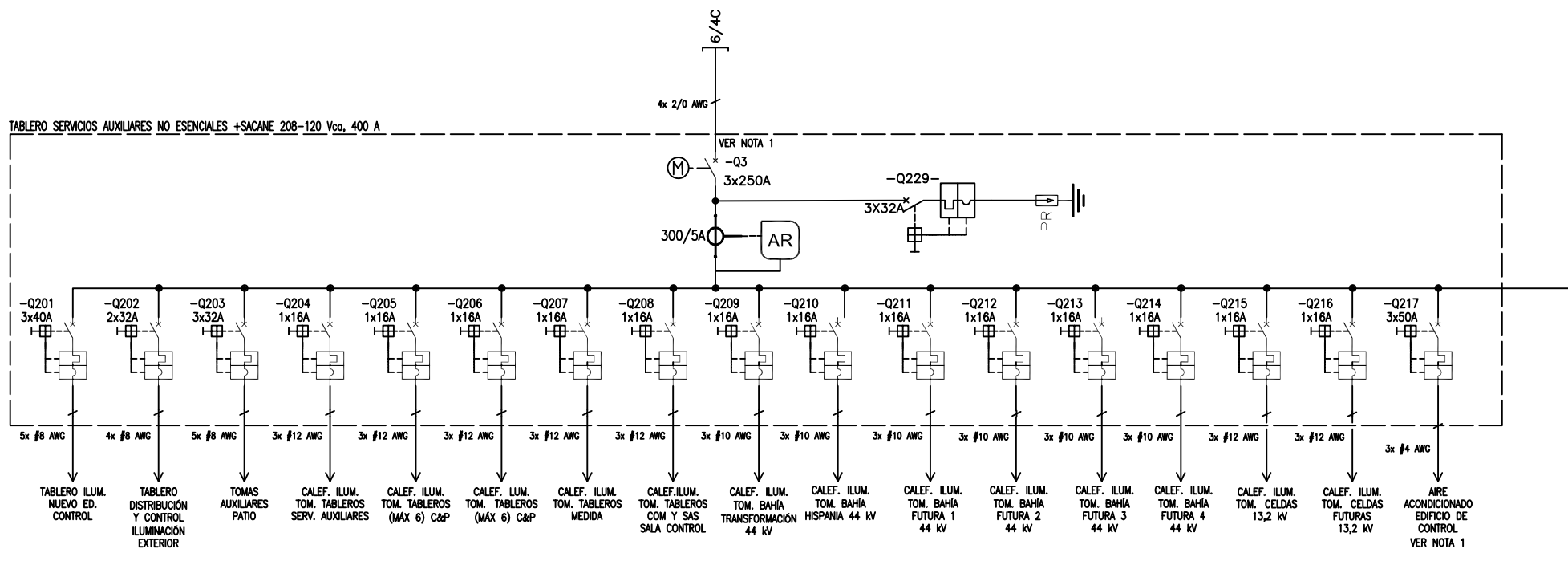
LISTADO DE BORNERAS +SACANE

DESIGNACIÓN	TIPO	BORNES	DESCRIPCIÓN
-X1	VTME-4	1-8	ALIMENTACIÓN 125VDC
-X1	AVK-4	9-14	CONTACTOS POSICION/DISPARO
-X2	AVK-4	1-13	ALIMENTACIÓN EXTERNA 125VDC MANDO MOTORIZADO
-X3	AVK-4	1-8	ALIMENTACIÓN EXTERNA ILUMINACIÓN, CALEFACCIÓN Y TOMAS
-X4	AVK-4	1-12	BORNERAS AUXILIARES CONTACTOS POSICION/DISPARO Y MOTORIZADO
-X5	AVK-4	1-4	ALIMENTACIÓN EXTERNA ANALIZADOR DE REDES



+SACANE
=SACANE

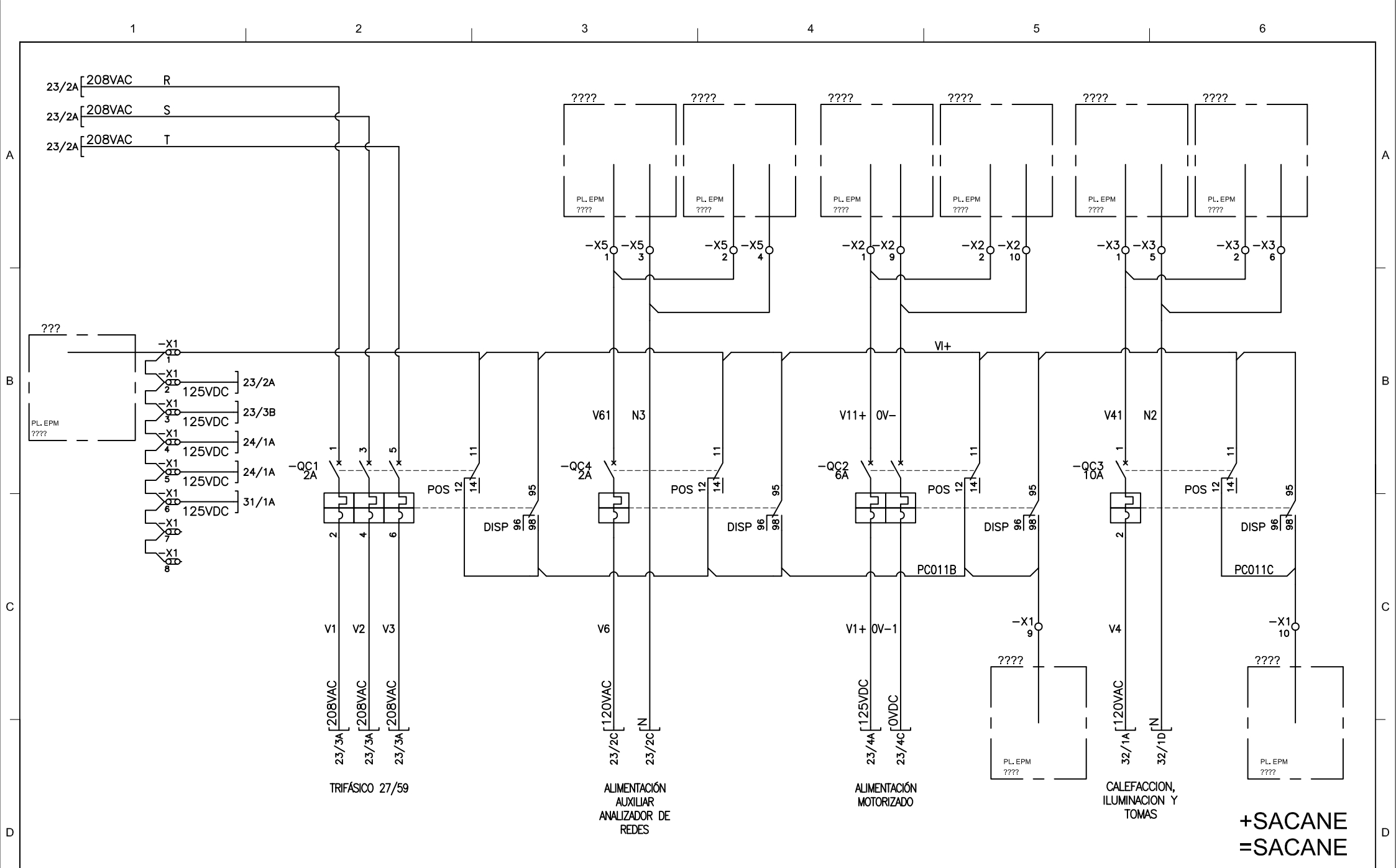
				SUBESTACION BOLIVAR 44/13.2KV DISPOSICION FISICA Y LISTADO DE BORNERAS		PROYECTO: ALIAS PROYECTO COOR.PROY: JAV DISEÑO: XX DIBUJO: XX ARCHIVO: SACC-127 FECHA: 01/2022			Empresas Públicas de Medellín E.S.P.		PLANO ORIGINAL: DT2	HOJA: 20
0	EMISIÓN INICIAL	XX	01/2022	XX					GERENCIA DE PROYECTOS SUBESTACIONES Y LÍNEAS	PLANO EPM No : ALIAS-SACC-CODIG	CONTINÚA: 21	
No	MODIFICACIONES	APRB.	FECHA	DIBJ.								



NOTAS:
1. INTERRUPTOR AJUSTABLE.

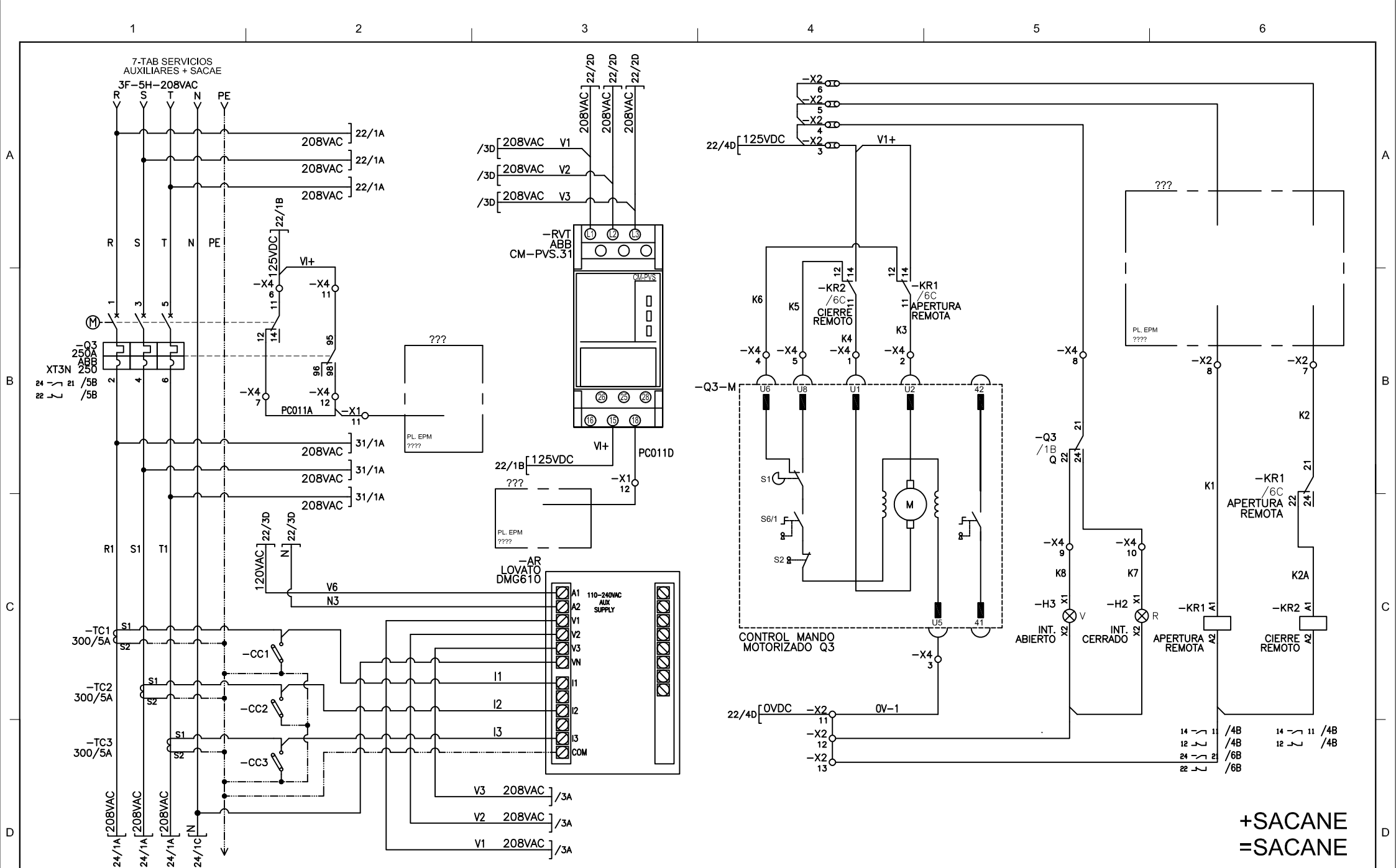
+SACANE
=SACANE

				SUBSTACION BOLIVAR 44/13.2KV DIAGRAMA UNIFILAR		PROYECTO: ALIAS PROYECTO COORDINADOR: JAV DISEÑO: XX DIBUJO: XX ARCHIVO: SACC-128 FECHA: 01/2022		EPM Empresas Públicas de Medellín E.S.P.		PLANO ORIGINAL: KU1		HOJA: 21	
0 EMISIÓN INICIAL				XX 01/2022 XX				GERENCIA DE PROYECTOS SUBSTACIONES Y LÍNEAS		PLANO EPM No.:		CONTINÚA: 22	
No MODIFICACIONES				APRB. FECHA DIBJ.									



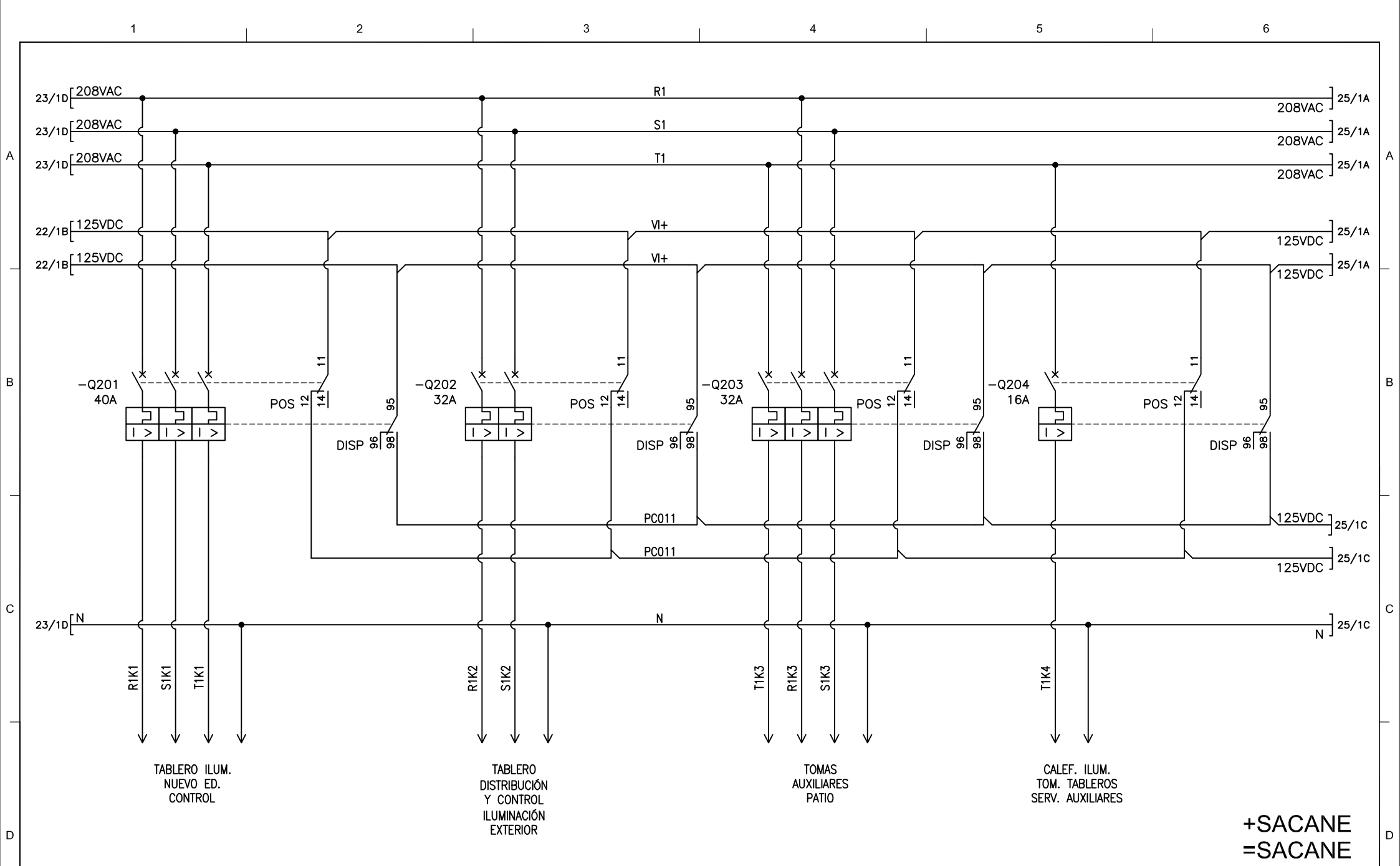
**+SACANE
=SACANE**

				SUBESTACION BOLIVAR 44/13.2kV ALIMENTACIÓN PROTECCIONES MANDO MOTORIZADO - RELÉ DE PROTECCIÓN SERVICIOS COMUNES, ANALIZADOR DE REDES		PROYECTO: ALIAS PROYECTO COORDINADOR: JAV DISEÑO: XX DIBUJO: XX ARCHIVO: SACC-129 FECHA: 01/2022		 Empresas Públicas de Medellín E.S.P.		PLANO ORIGINAL: K1	HOJA: 22
0	EMISIÓN INICIAL	XX	01/2022	XX			GERENCIA DE PROYECTOS SUBESTACIONES Y LÍNEAS		PLANO EPM No.:	CONTINÚA:	
No	MODIFICACIONES	APRB.	FECHA	DIBJ.						23	



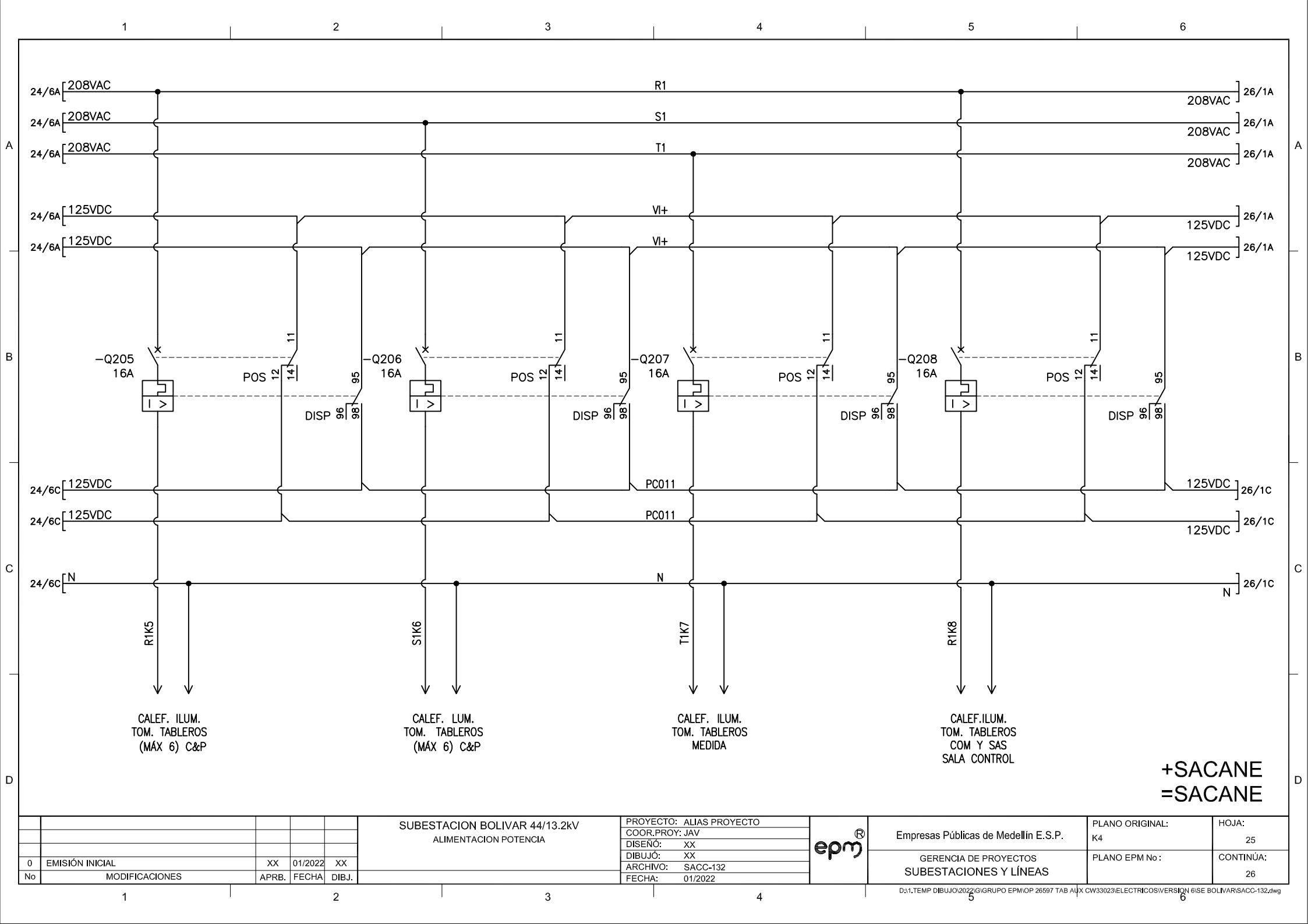
**+SACANE
=SACANE**

				SUBESTACION BOLIVAR 44/13.2KV CONTROL MANDO MOTORIZADO Q3 RELÉ VIGILANTE DE TENSION ANALIZADOR DE REDES		PROYECTO: ALIAS PROYECTO COOR.PROY: JAV DISEÑO: XX DIBUJO: XX ARCHIVO: SACC-130 FECHA: 01/2022		Empresas Públicas de Medellín E.S.P. GERENCIA DE PROYECTOS SUBESTACIONES Y LINEAS		PLANO ORIGINAL: K2 PLANO EPM No.: PLANO EPM No.:		HOJA: 23 CONTINUA: 24	
0	EMISIÓN INICIAL	XX	01/2022	XX									
No	MODIFICACIONES	APRB.	FECHA	DIBJ.									



+SACANE
=SACANE

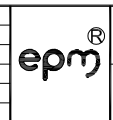
SUBESTACION BOLIVAR 44/13.2kV ALIMENTACION POTENCIA					PROYECTO: ALIAS PROYECTO COORD. PROJ: JAV DISEÑO: XX DIBUJO: XX ARCHIVO: SACC-131 FECHA: 01/2022			Empresas Públicas de Medellín E.S.P.		PLANO ORIGINAL: K3	HOJA: 24
0	EMISIÓN INICIAL	XX	01/2022	XX				GERENCIA DE PROYECTOS SUBESTACIONES Y LÍNEAS		PLANO EPM No.:	CONTINUÍA: 25
No	MODIFICACIONES	APRB.	FECHA	DIBJ.							



0	EMISIÓN INICIAL	XX	01/2022	XX
No	MODIFICACIONES	APRB.	FECHA	DIBJ.

SUBSTACION BOLIVAR 44/13.2kV
ALIMENTACION POTENCIA

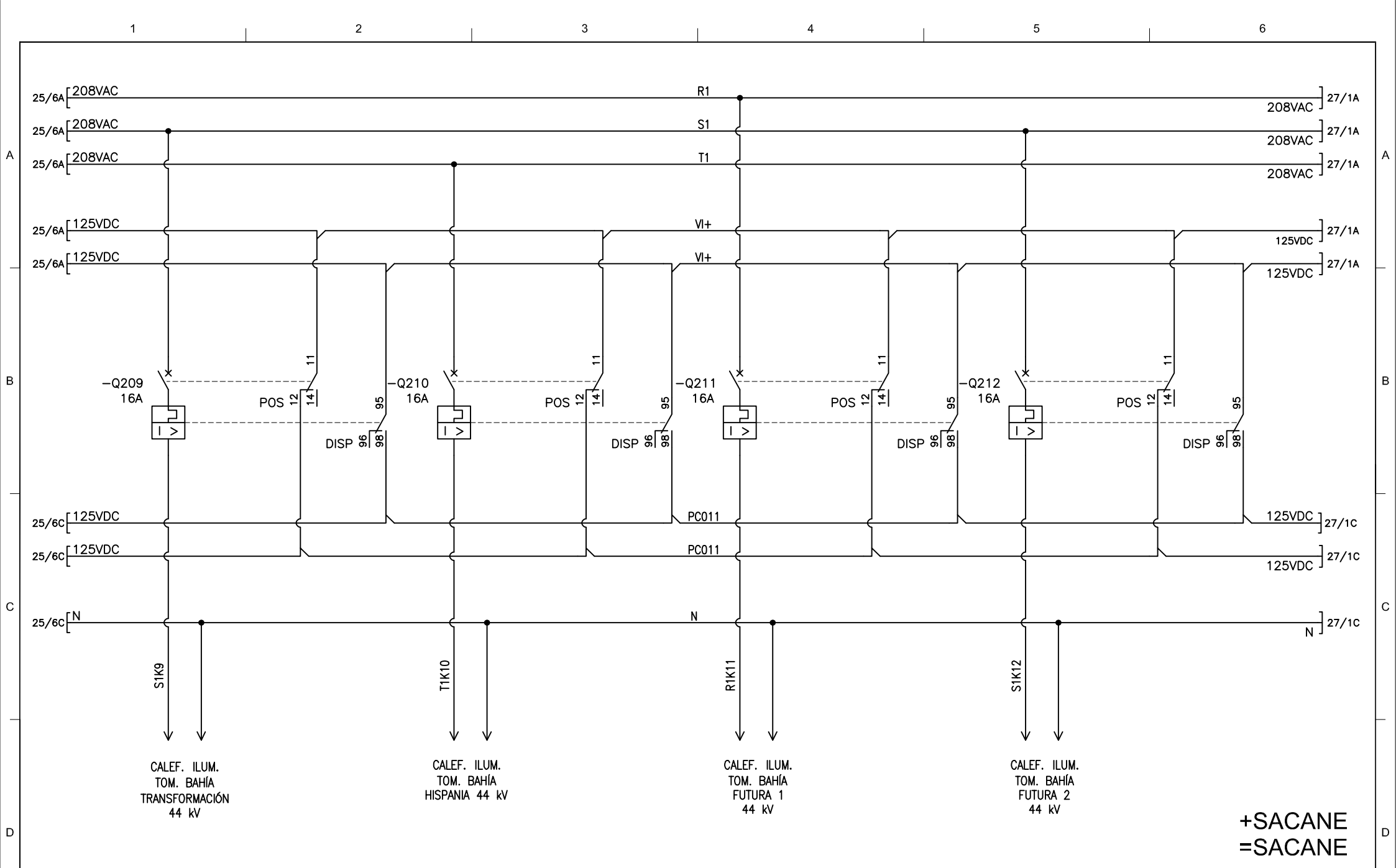
PROYECTO: ALIAS PROYECTO
 COOR.PROY: JAV
 DISEÑO: XX
 DIBUJO: XX
 ARCHIVO: SACC-132
 FECHA: 01/2022



Empresas Públicas de Medellín E.S.P.
 GERENCIA DE PROYECTOS
 SUBSTACIONES Y LÍNEAS

PLANO ORIGINAL: K4
 PLANO EPM No.:
 CONTINÚA: 26

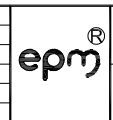
HOJA: 25



0	EMISIÓN INICIAL	XX	01/2022	XX
No	MODIFICACIONES	APRB.	FECHA	DIBJ.

SUBSTACION BOLIVAR 44/13.2kV
ALIMENTACION POTENCIA

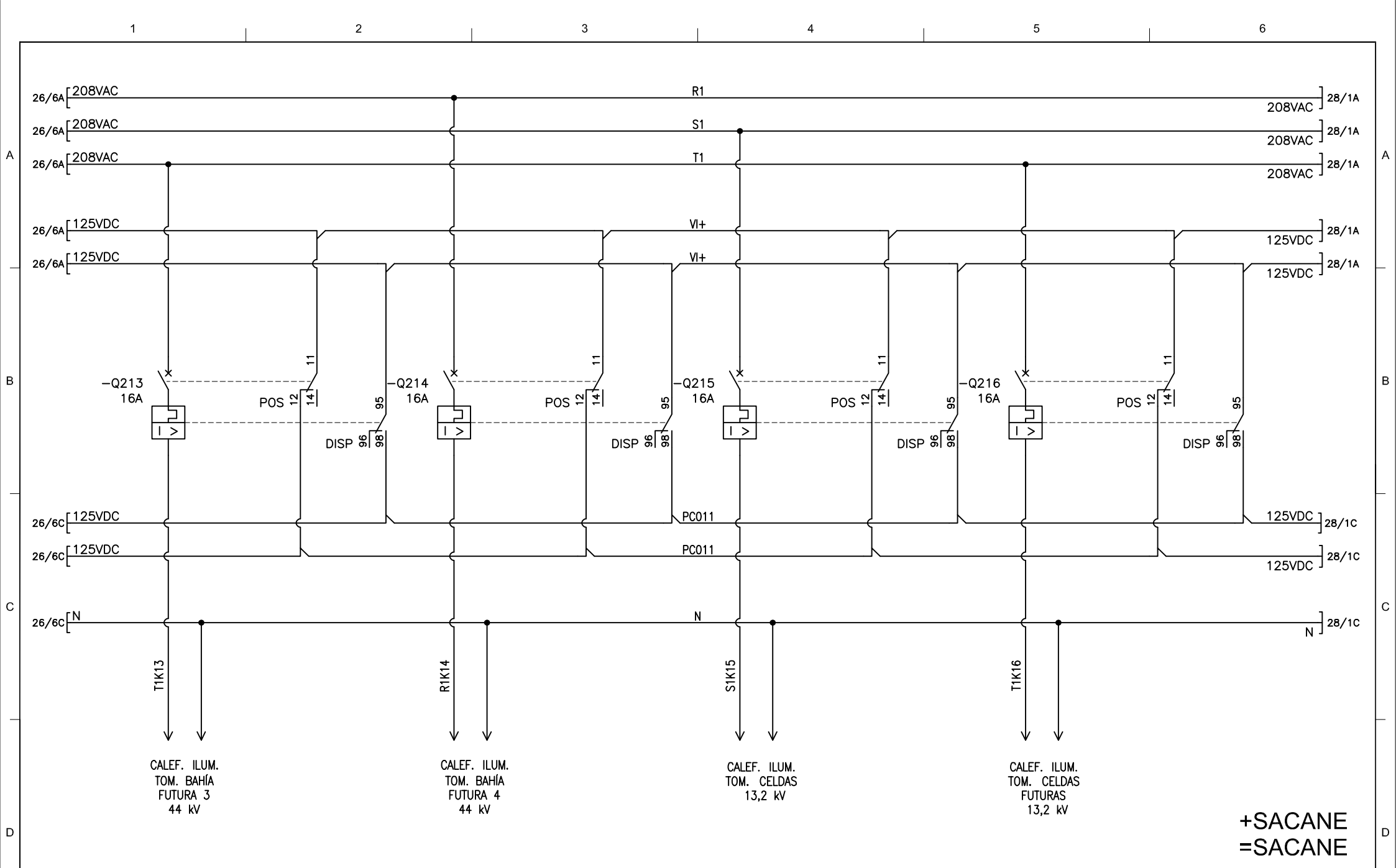
PROYECTO:	ALIAS PROYECTO
COORD.PROY:	JAV
DISENO:	XX
DIBUJO:	XX
ARCHIVO:	SACC-133
FECHA:	01/2022



Empresas Públicas de Medellín E.S.P.
GERENCIA DE PROYECTOS
SUBSTACIONES Y LINEAS

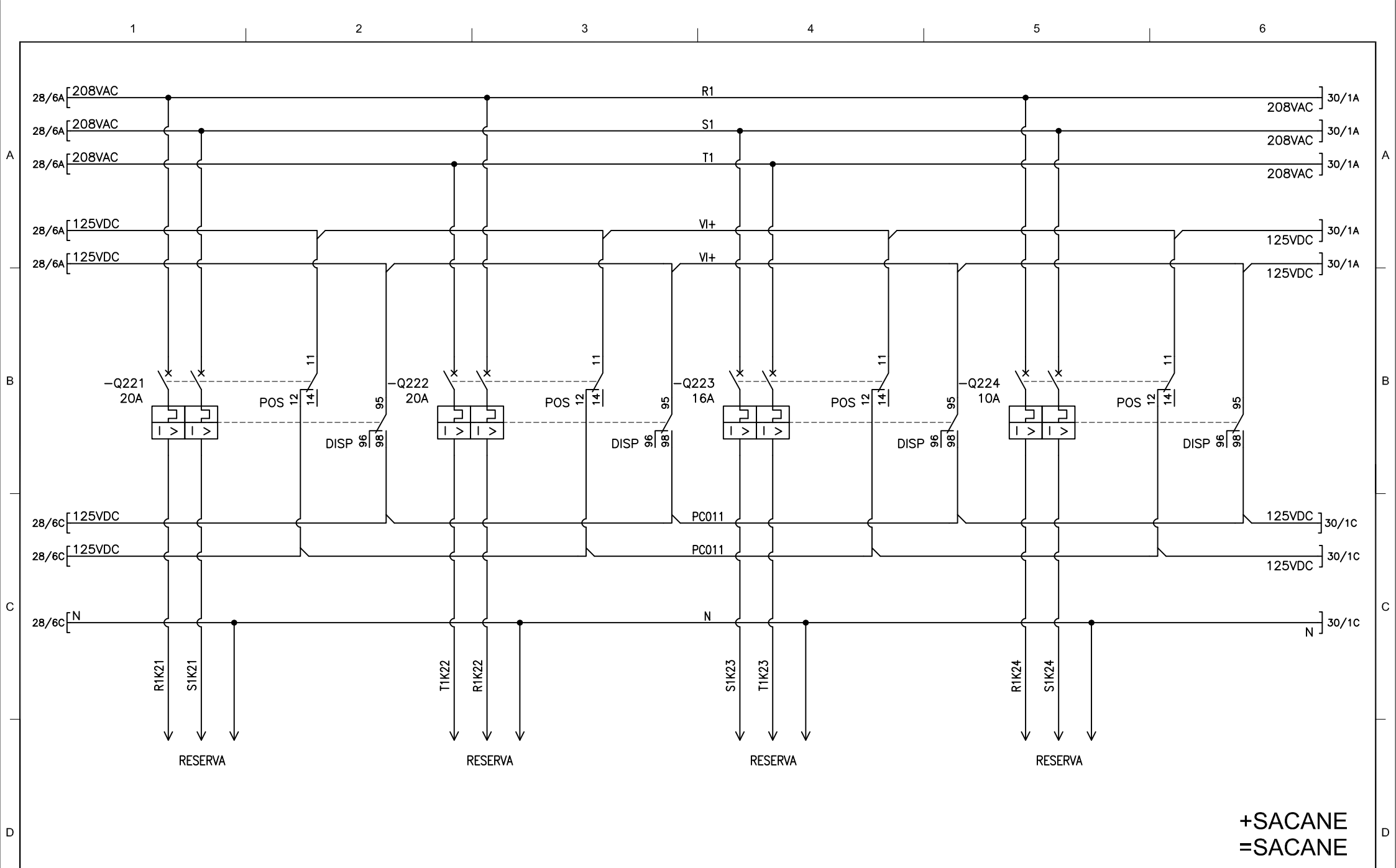
PLANO ORIGINAL:	K5
PLANO EPM No.:	

HOJA:	26
CONTINUA:	27



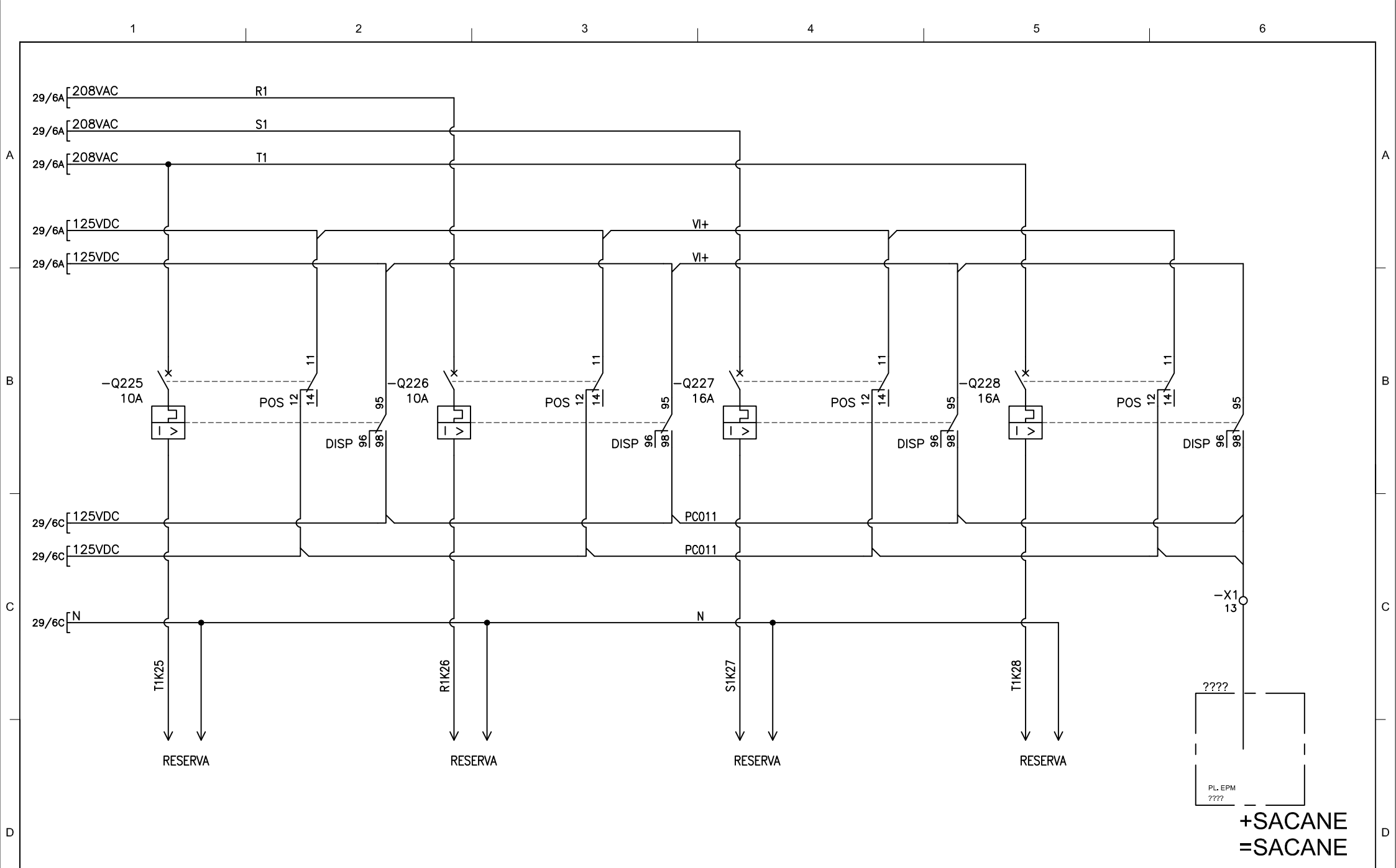
+SACANE
=SACANE

SUBSTACION BOLIVAR 44/13.2kV ALIMENTACION POTENCIA					PROYECTO: ALIAS PROYECTO COORD. PROY: JAV DISEÑO: XX DIBUJO: XX ARCHIVO: SACC-134 FECHA: 01/2022			Empresas Públicas de Medellín E.S.P.		PLANO ORIGINAL: K6	HOJA: 27
0	EMISIÓN INICIAL	XX	01/2022	XX				GERENCIA DE PROYECTOS SUBESTACIONES Y LÍNEAS		PLANO EPM No.:	CONTINUÍA: 28
No	MODIFICACIONES	APRB.	FECHA	DIBJ.							



**+SACANE
=SACANE**

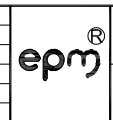
					SUBESTACION BOLIVAR 44/13.2kV ALIMENTACION POTENCIA			PROYECTO: ALIAS PROYECTO		epm®	Empresas Públicas de Medellín E.S.P.		PLANO ORIGINAL: K8		HOJA: 29	
								COOR.PROY: JAV					GERENCIA DE PROYECTOS SUBESTACIONES Y LÍNEAS		PLANO EPM No.:	
0 EMISIÓN INICIAL		XX	01/2022	XX	DISEÑO: XX			ARCHIVO: SACC-136		FECHA: 01/2022						
No MODIFICACIONES		APRB.	FECHA	DIBJ.												



No	EMISIÓN INICIAL	XX	01/2022	XX
No	MODIFICACIONES	APRB.	FECHA	DIBJ.

SUBSTACION BOLIVAR 44/13.2kV
ALIMENTACION POTENCIA

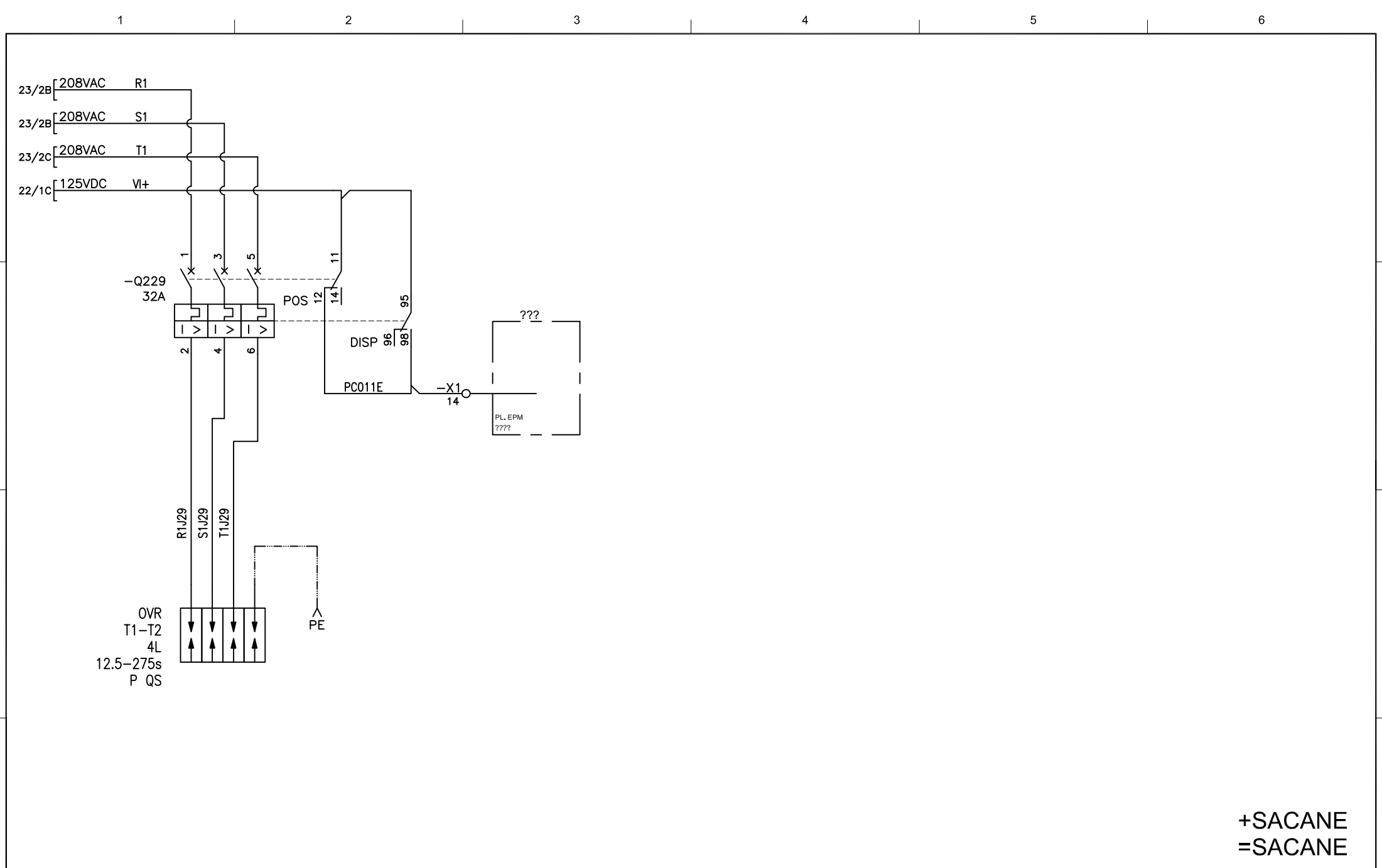
PROYECTO: ALIAS PROYECTO
 COOR.PROY: JAV
 DISEÑO: XX
 DIBUJO: XX
 ARCHIVO: SACC-137
 FECHA: 01/2022



Empresas Públicas de Medellín E.S.P.
 GERENCIA DE PROYECTOS
 SUBESTACIONES Y LÍNEAS

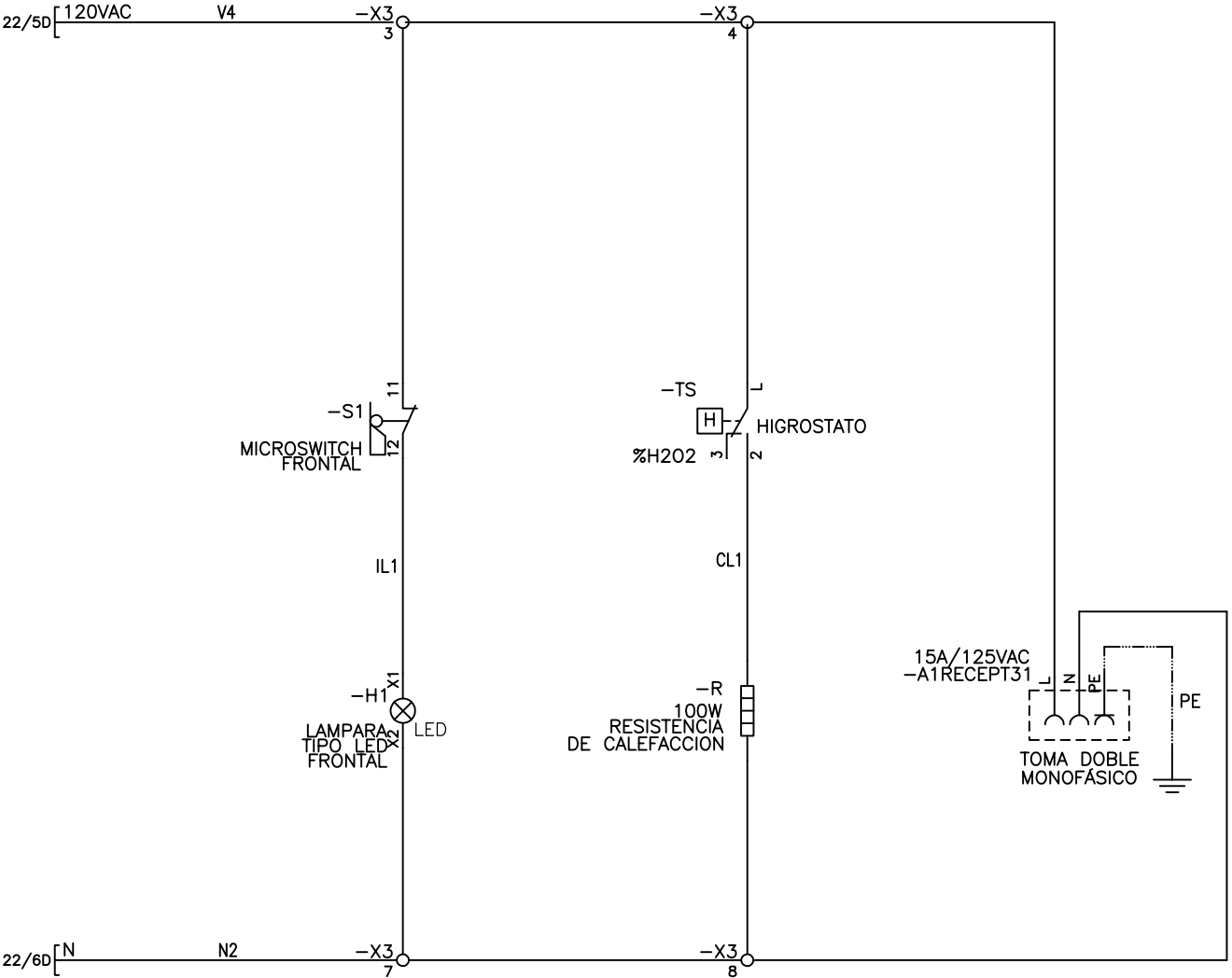
PLANO ORIGINAL:
K9
 PLANO EPM No.:

HOJA:
30
 CONTINÚA:
31



+SACANE
=SACANE

					SUBESTACION BOLIVAR 44/13.2kV ALIMENTACION POTENCIA DPS		PROYECTO: ALIAS PROYECTO COOR.PROY: JAV DISEÑO: XX DIBUJO: XX ARCHIVO: SACC-159 FECHA: 01/2022			Empresas Públicas de Medellín E.S.P.		PLANO ORIGINAL: K11	HOJA: 31
										GERENCIA DE PROYECTOS SUBESTACIONES Y LÍNEAS		PLANO EPM No.:	CONTINÚA: 32
0	EMISIÓN INICIAL	XX	01/2022	XX									
No	MODIFICACIONES	APRB.	FECHA	DIBJ.									



+SACANE
=SACANE

SUBESTACION BOLIVAR 44/13.2KV DISTRIBUCION 120VCA CALEFACCION E ILUMINACION					PROYECTO: ALIAS PROYECTO COORDINADOR: JAV DISEÑO: XX DIBUJO: XX ARCHIVO: SACC-138 FECHA: 01/2022			Empresas Públicas de Medellín E.S.P.		PLANO ORIGINAL: K10	HOJA: 32
0	EMISIÓN INICIAL	XX	01/2022	XX				GERENCIA DE PROYECTOS SUBESTACIONES Y LÍNEAS		PLANO EPM No.:	CONTINÚA: 33
No	MODIFICACIONES	APRB.	FECHA	DIBJ.							