



SUBESTACION BOLIVAR 44/13.2kV
DIAGRAMA DE CIRCUITO +SACAE

ALIAS-SACC-CODIG
CONTRATO


Código de SE definido por EPM

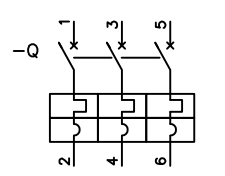
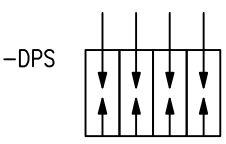
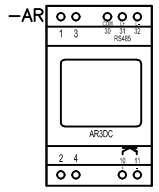
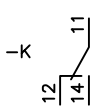
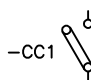
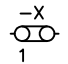
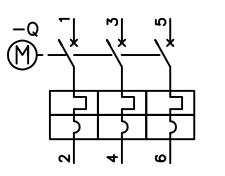
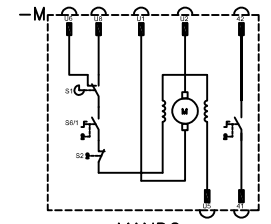
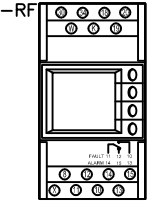
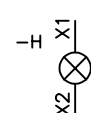
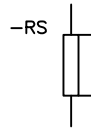
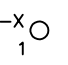
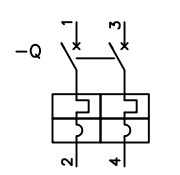
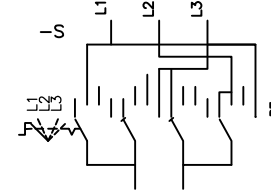
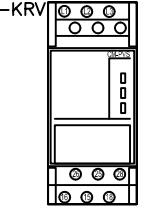
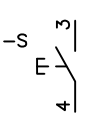
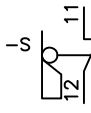
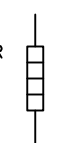
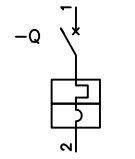
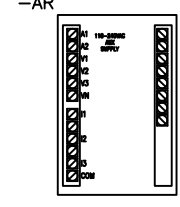
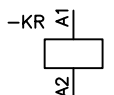
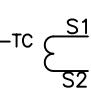
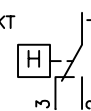
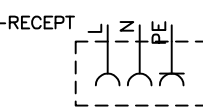
REVISIÓN N° 0


					SUBESTACION BOLIVAR 44/13.2kV PORTADA	PROYECTO: ALIAS PROYECTO COORD. PROY: JAV DISEÑO: XX DIBUJO: XX ARCHIVO: SACC-108 FECHA: 01/2022		Empresas Públicas de Medellín E.S.P.	PLANO ORIGINAL:	HOJA: 1
0	EMISIÓN INICIAL	XX	01/2022	XX				GERENCIA DE PROYECTOS SUBESTACIONES Y LÍNEAS	PLANO EPM No : ALIAS-SACC-CODIG	CONTINÚA: 2
No	MODIFICACIONES	APRB.	FECHA	DIBJ.						

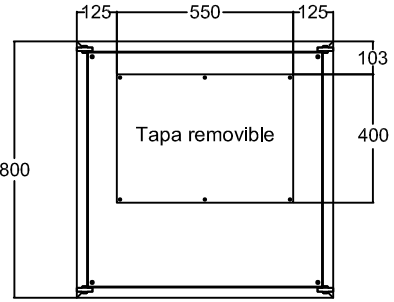
SH	DWGDESC	DWGDESC2	DWGDESC3	N_REV1	N_REV2	N_REV3
1	PORTADA			EMISIÓN INICIAL	XX	
2	INDICE			EMISIÓN INICIAL	XX	
3	SIMBOLOGIA			EMISIÓN INICIAL	XX	
4	TABLEROS DE PROTECCIÓN	DISPOSICIÓN FÍSICA EQUIPOS	VISTA FRONTALES	EMISIÓN INICIAL	XX	
5	DISPOSICION FÍSICA Y LISTADO DE BORNERAS			EMISIÓN INICIAL	XX	
6	DIAGRAMA UNIFILAR			EMISIÓN INICIAL	XX	
7	ALIMENTACION PROTECCIONES	ANALIZADOR DE REDES	SERVICIOS AUXILIARES	EMISIÓN INICIAL	XX	
8	ANALIZADOR DE REDES	RELÉ DE PROTECCIÓN		EMISIÓN INICIAL	XX	
9	ALIMENTACIÓN POTENCIA			EMISIÓN INICIAL	XX	
10	ALIMENTACIÓN POTENCIA			EMISIÓN INICIAL	XX	
11	ALIMENTACIÓN POTENCIA			EMISIÓN INICIAL	XX	
12	ALIMENTACIÓN POTENCIA			EMISIÓN INICIAL	XX	
13	ALIMENTACIÓN POTENCIA			EMISIÓN INICIAL	XX	
14	ALIMENTACIÓN POTENCIA			EMISIÓN INICIAL	XX	
15	ALIMENTACIÓN 120VAC	ILUMINACIÓN Y CALEFACCIÓN		EMISIÓN INICIAL	XX	



					SUBESTACION BOLIVAR 44/13.2kV INDICE		PROYECTO: ALIAS PROYECTO COOR.PROY: JAV DISEÑO: XX DIBUJO: XX ARCHIVO: SACC-109 FECHA: 01/2022			Empresas Públicas de Medellín E.S.P.		PLANO ORIGINAL: IND	HOJA: 2
0	EMISIÓN INICIAL	XX	01/2022	XX			GERENCIA DE PROYECTOS SUBESTACIONES Y LÍNEAS			PLANO EPM No :	CONTINÚA: 3		
No	MODIFICACIONES	APRB.	FECHA	DIBJ.									

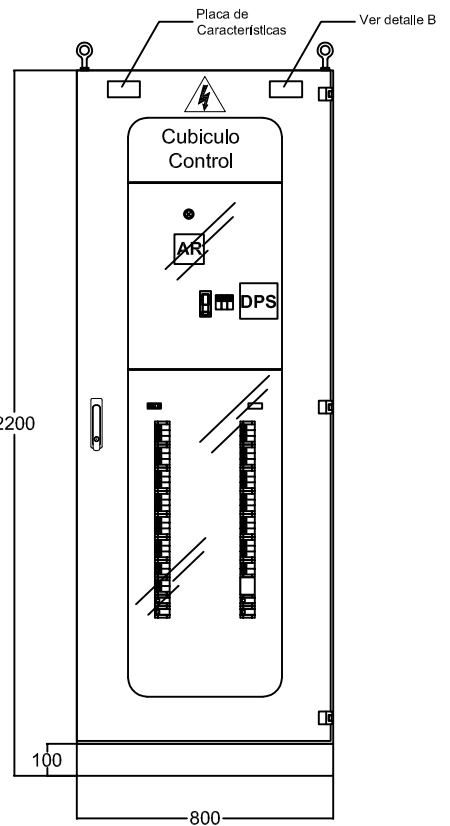
<p>1</p>  <p>INTERRUPTOR MAGNETOTÉRMICO TRIPOLAR</p>	<p>2</p>  <p>DISPOSITIVO DE PROTECCIÓN CONTRA SOBRETENSIONES</p>	<p>3</p>  <p>ANALIZADOR DE REDES DC</p>	<p>4</p>  <p>CONTACTO CONMUTADO</p>	<p>5</p>  <p>BORNERA CORTOCIRCUITABLE</p>	<p>6</p>  <p>BORNERA SECCIONABLE</p>
<p>B</p>  <p>INTERRUPTOR MAGNETOTÉRMICO TRIPOLAR MOTORIZADO</p>	<p>-M</p>  <p>MANDO MOTORIZADO</p>	<p>-RF</p>  <p>RELE DE FALLA A TIERRA</p>	<p>-H</p>  <p>PILOTO/ILUMINACIÓN</p>	<p>-RS</p>  <p>RESISTENCIA SHUNT</p>	<p>-X</p>  <p>BORNERA SENCILLA CONTROL/POTENCIA</p>
<p>C</p>  <p>INTERRUPTOR MAGNETOTÉRMICO BIPOLAR</p>	<p>-S</p>  <p>SELECTOR PARA VOLTÍMETRO/AMPERÍMETRO</p>	<p>-KRV</p>  <p>RELE VIGILANTE DE TENSIÓN</p>	<p>-S</p>  <p>PULSADOR NA MOMENTÁNEO</p>	<p>-S</p>  <p>FINAL DE CARRERA NC RODILLO</p>	<p>-R</p>  <p>RESISTENCIA DE CALEFACCIÓN</p>
<p>D</p>  <p>INTERRUPTOR MAGNETOTÉRMICO MONOPOLAR</p>	<p>-AR</p>  <p>ANALIZADOR DE REDES AC</p>	<p>-KR</p>  <p>RELE</p>	<p>-TC</p>  <p>TRANSFORMADOR DE CORRIENTE</p>	<p>-KT</p>  <p>HIGRÓSTATO</p>	<p>-RECEPT</p>  <p>TOMA</p>

<p>0 EMISIÓN INICIAL XX 01/2022 XX</p> <p>No MODIFICACIONES APRB. FECHA DIBJ.</p>					<p>SUBSTACION BOLIVAR 44/13.2KV SIMBOLOGÍA</p>	<p>PROYECTO: ALIAS PROYECTO COORD.PROY: JAV DISEÑO: XX DIBUJO: XX ARCHIVO: SACC-110 FECHA: 01/2022</p>		<p>Empresas Públicas de Medellín E.S.P.</p> <p>GERENCIA DE PROYECTOS SUBESTACIONES Y LÍNEAS</p>	<p>PLANO ORIGINAL: SIMB</p> <p>PLANO EPM No.:</p>	<p>HOJA: 3</p> <p>CONTINÚA: 4</p>
---	--	--	--	--	--	--	---	---	---	---

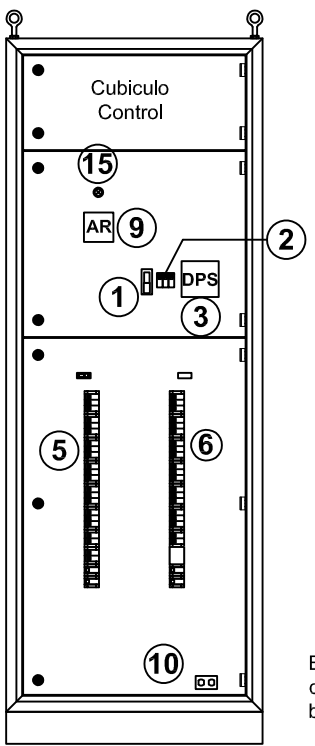


Vista Superior

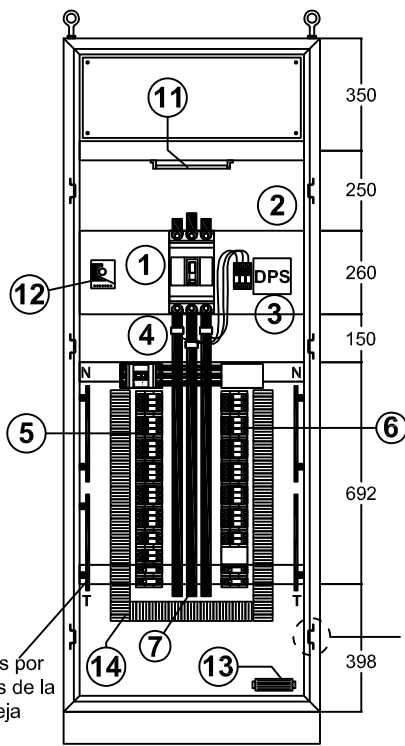
Tab servicios Aux. esenciales + SACAE SACAE 208-120VCA



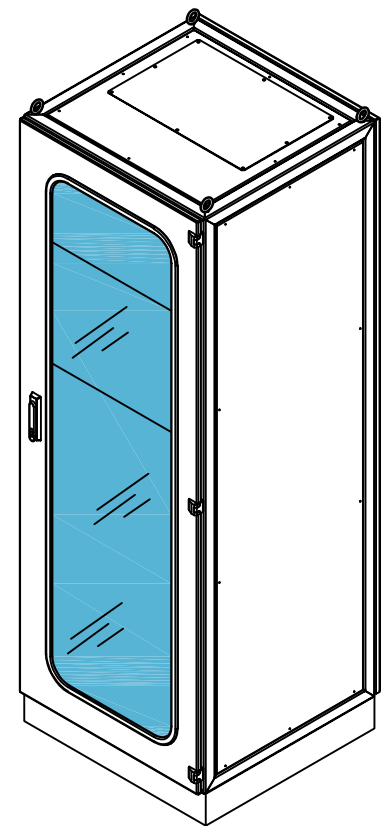
Vista Frontal Exterior



Vista Frente Muerto



Vista Interior



EQUIPOS	
NUM.	DESCRIPCIÓN
1	Breaker 3x(280-400A) 1SDA054437R1 ABB
2	Minibreaker 3X32A 2CDS253001R0324
3	DPS TIPO 1+2 230V 2CTB815710R2300 ABB
4	TC's 400/5A MAVILL
5	Espacio para Breaker 3x100A 1SDA066707R1 ABB y 24 polos para minibreaker, incluye: de 1(3x40A),3(3x32A),2(3x20A),1(2x32A),1(2x10A),1(1x10A),1(1x20A) + 10 contactos auxiliares para señalización de la posición de contactos del aparato 1NA y 10 contactos universal de señalización de disparo /contacto aux.
6	Espacio para reserva no equipada para breaker y 22 polos para minibreaker, incluye: 2(3x20A), 2(3x10A),2(3x16A),1(2X20A),espacio de reserva para minibreaker de 2 polos, 2(1x20A) + 9 contactos auxiliares para señalización de la posición de contactos del aparato 1NA y 9 contactos universal de señalización de disparo /contacto aux.
7	barraje trifasico 5 hilos 400A
9	Analizador de redes DMG610,LOVATO
10	Tomacorriente
11	Lámpara de iluminación
12	Termohigróstato
13	Calefacción 100w
14	Canaleta 60mm x 80mm
15	Piloto verde

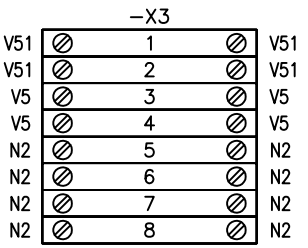
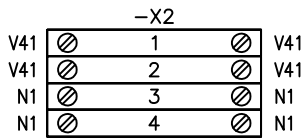
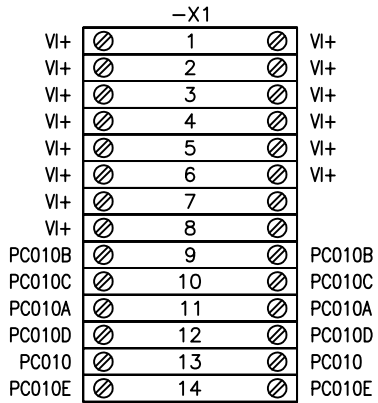
Tablero Servicios Auxiliares Esenciales SACAE 208-120VCA

Detalle B.
Placa de identificación del tablero.


**+SACAE
=SACAE**

					SUBESTACION BOLIVAR 44/13.2KV TAB SERVICIOS AUX +SACAE 208-120VCA DISPOSICIÓN FÍSICA EQUIPOS VISTAS FRONTALES		PROYECTO: ALIAS PROYECTO COOR.PROY: JAV DISEÑO: XX DIBUJO: XX ARCHIVO: SACC-111 FECHA: 01/2022		Empresas Públicas de Medellín E.S.P.		PLANO ORIGINAL: DT1	HOJA: 4
									GERENCIA DE PROYECTOS SUBESTACIONES Y LÍNEAS		PLANO EPM No : ALIAS-SACC-CODIG	CONTINÚA: 5
0	EMISIÓN INICIAL	XX	01/2022	XX								
No	MODIFICACIONES	APRB.	FECHA	DIBJ.								

LISTADO DE BORNERAS +SACAE			
DESIGNACIÓN	TIPO	BORNES	DESCRIPCIÓN
-X1	VTME-4	1-8	ALIMENTACIÓN 125VDC
-X1	AVK-4	9-14	CONTACTOS POSICION/DISPARO
-X2	AVK-4	1-4	ALIMENTACIÓN EXTERNA 120VAC
-X3	AVK-4	1-8	ALIMENTACIÓN EXTERNA ILUMINACIÓN, CALEFACCIÓN Y TOMAS

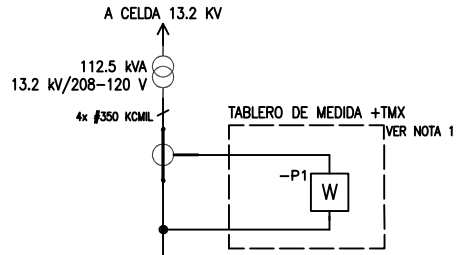


+SACAE
=SACAE

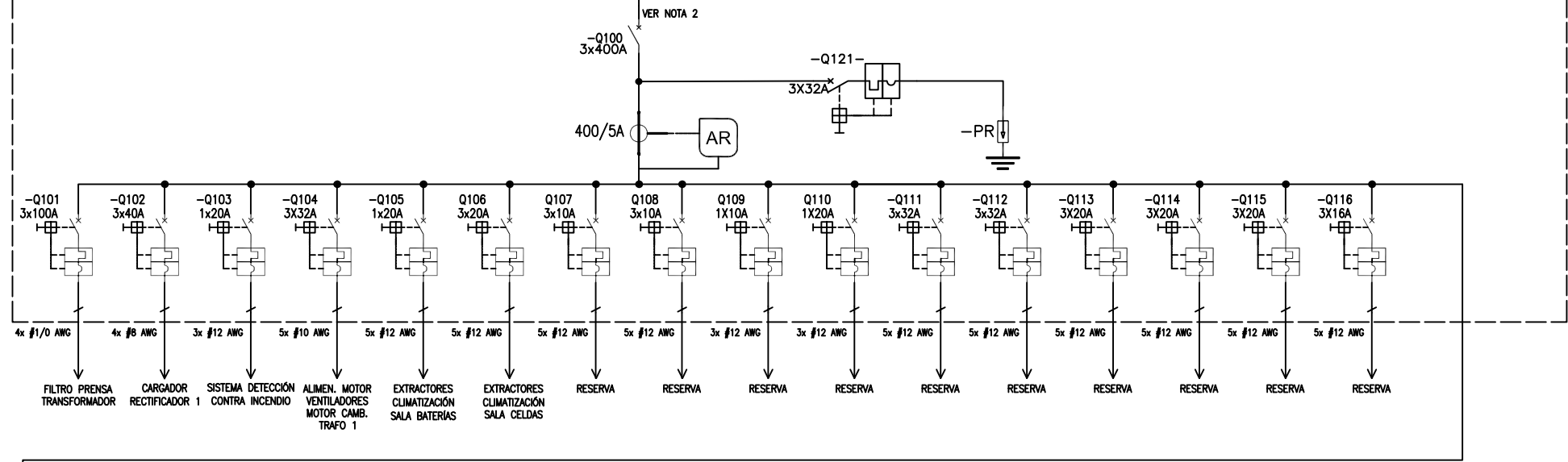
					SUBESTACION BOLIVAR 44/13.2KV DISPOSICION FISICA Y LISTADO DE BORNERAS		PROYECTO: ALIAS PROYECTO COOR.PROY: JAV DISEÑO: XX DIBUJO: XX ARCHIVO: SACC-112 FECHA: 01/2022			Empresas Públicas de Medellín E.S.P.		PLANO ORIGINAL: DT2	HOJA: 5
0	EMISIÓN INICIAL	XX	01/2022	XX			GERENCIA DE PROYECTOS SUBESTACIONES Y LÍNEAS			PLANO EPM No : ALIAS-SACC-CODIG	CONTINÚA: 6		
No	MODIFICACIONES	APRB.	FECHA	DIBJ.			FECHA: 01/2022						

NOTAS:

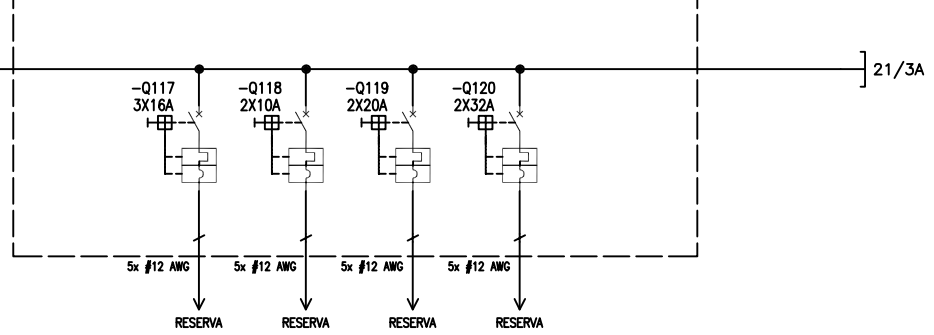
1. VER DETALLE DE INSTALACIÓN Y MATERIALES EN PROYECTO DE REDES DE SERVICIOS AUXILIARES, MSEBO-EJ-0401-509-G00-ELE-PLA-155.
2. INTERRUPTOR AJUSTABLE.



TABLERO SERVICIOS AUXILIARES ESENCIALES +SACAE 208-120 Vca, 400 A

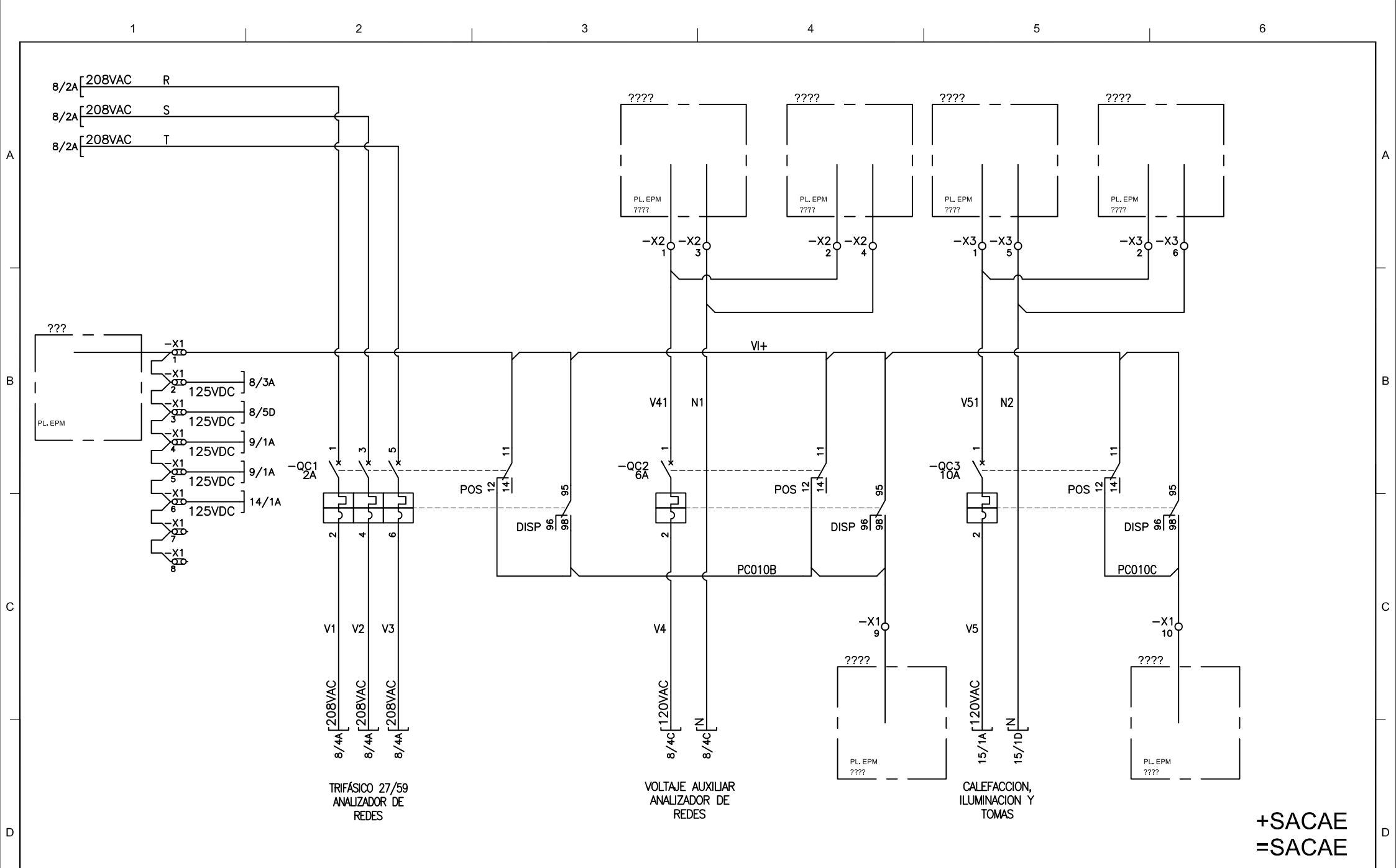


TABLERO SERVICIOS AUXILIARES ESENCIALES +SACAE 208-120 Vca, 400 A



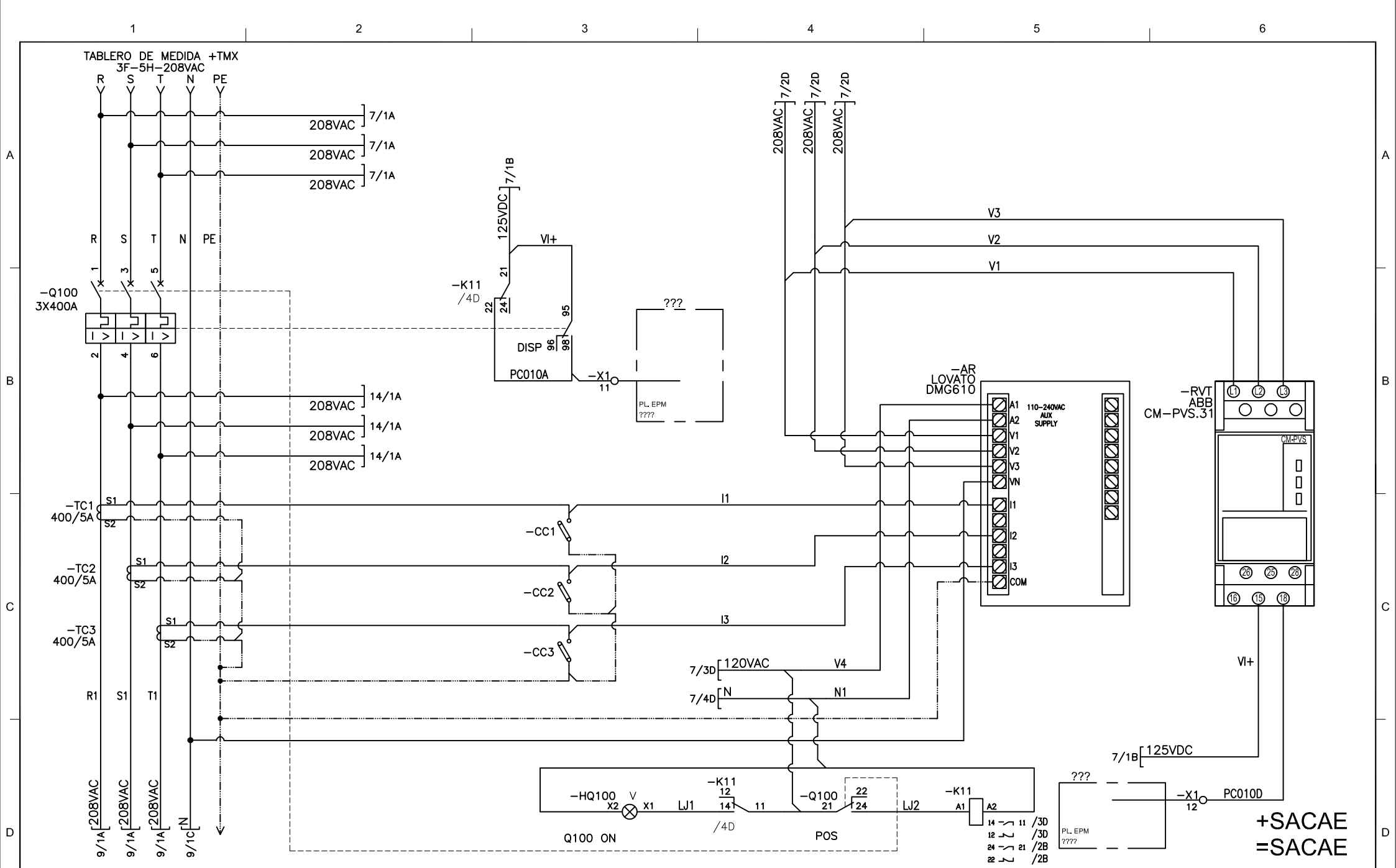
+SACAE
=SACAE

				SUBSTACION BOLIVAR 44/13.2KV DIAGRAMA UNIFILAR		PROYECTO: ALIAS PROYECTO COOR.PROY: JAV DISEÑO: XX DIBUJO: XX ARCHIVO: SACC-113 FECHA: 01/2022			Empresas Públicas de Medellín E.S.P.		PLANO ORIGINAL: JU1	HOJA: 6
0 EMISIÓN INICIAL				XX	01/2022	XX	GERENCIA DE PROYECTOS SUBSTACIONES Y LÍNEAS		PLANO EPM No.:	CONTINÚA: 7		
No	MODIFICACIONES			APRB.	FECHA	DIBJ.						

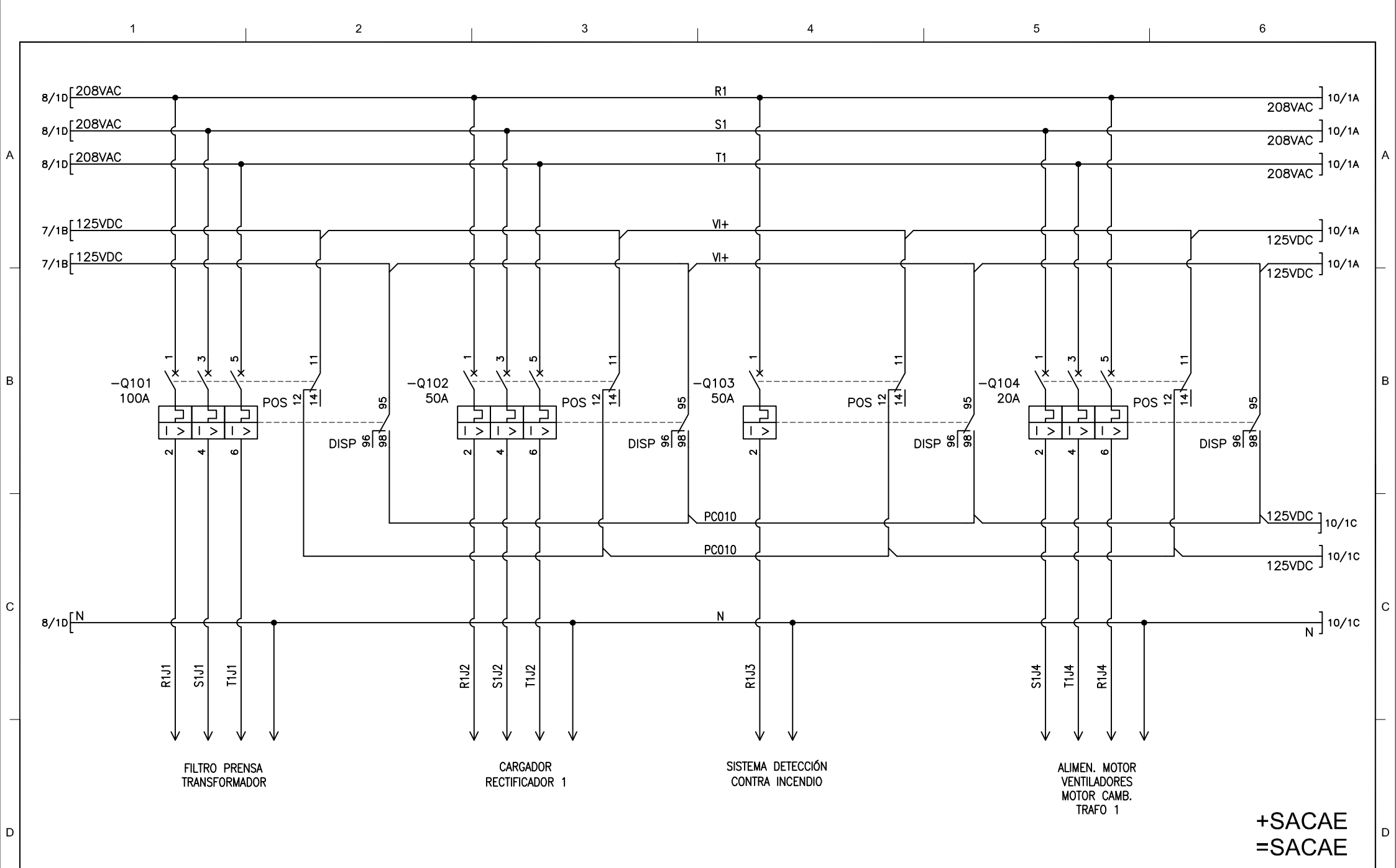


+SACAE
=SACAE

					SUBESTACION BOLIVAR 44/13.2KV ALIMENTACION PROTECCIONES ANALIZADOR DE REDES SERVICIOS AUXILIARES			PROYECTO: ALIAS PROYECTO		epm®	Empresas Públicas de Medellín E.S.P.		PLANO ORIGINAL:	HOJA:	
								COORD.PROY: JAV					PLANO EPM No.:		
0 EMISIÓN INICIAL					XX 01/2022 XX			DISEÑO: XX		GERENCIA DE PROYECTOS SUBESTACIONES Y LÍNEAS		PLANO ORIGINAL: J1		HOJA: 7	
								DIBUJO: XX						CONTINÚA: 8	
No MODIFICACIONES					APRB. FECHA DIBJ.			ARCHIVO: SACC-114		D:\1_TEMP DIBUJO\2022\GRUPO EPM\IOP 26597 TAB\AUX CW33023\ELECTRICOS\VERSION 6\ISE BOLIVAR\SACC-114.dwg					
								FECHA: 01/2022							



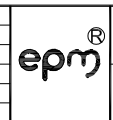
				SUBESTACION BOLIVAR 44/13.2KV ANALIZADOR DE REDES RELÉ VIGILANTE DE TENSIÓN		PROYECTO: ALIAS PROYECTO COORDINADOR: JAV DISEÑO: XX DIBUJO: XX ARCHIVO: SACC-115 FECHA: 01/2022		 Empresas Públicas de Medellín E.S.P.		PLANO ORIGINAL: J2		HOJA: 8	
0 EMISIÓN INICIAL				XX 01/2022 XX				GERENCIA DE PROYECTOS SUBESTACIONES Y LÍNEAS		PLANO EPM No.:		CONTINÚA: 9	
No MODIFICACIONES				APRB. FECHA DIBJ.									



No	EMISIÓN INICIAL	APRB.	FECHA	DIBJ.
0	EMISIÓN INICIAL	XX	01/2022	XX
No	MODIFICACIONES	APRB.	FECHA	DIBJ.

SUBSTACION BOLIVAR 44/13.2kV
ALIMENTACION POTENCIA

PROYECTO:	ALIAS PROYECTO
COORD.PROY:	JAV
DISENO:	XX
DIBUJO:	XX
ARCHIVO:	SACC-116
FECHA:	01/2022

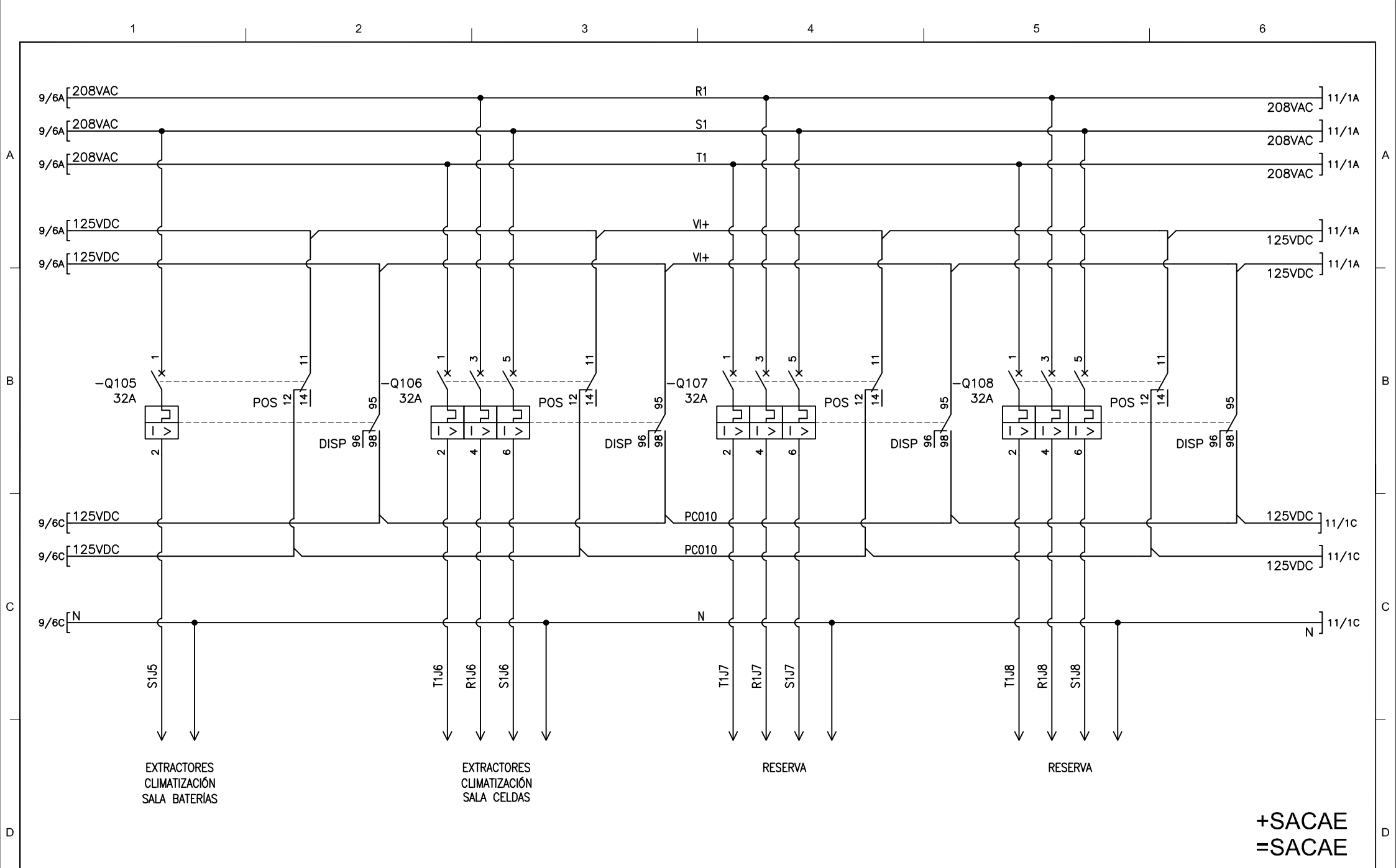


Empresas Públicas de Medellín E.S.P.
GERENCIA DE PROYECTOS
SUBSTACIONES Y LINEAS

PLANO ORIGINAL:	J3
PLANO EPM No.:	

HOJA:	9
CONTINUA:	10

+SACAE
=SACAE



EXTRACTORES
CLIMATIZACIÓN
SALA BATERÍAS

EXTRACTORES
CLIMATIZACIÓN
SALA CELDAS

RESERVA

RESERVA

**+SACAE
=SACAE**

0	EMISIÓN INICIAL	XX	01/2022	XX
No	MODIFICACIONES	APRB.	FECHA	DIBJ.

SUBSTACION BOLIVAR 44/13.2kV
ALIMENTACION POTENCIA

PROYECTO:	ALIAS PROYECTO
COORD.PROY:	JAV
DISEÑO:	XX
DIBUJO:	XX
ARCHIVO:	SACC-117
FECHA:	01/2022



Empresas Públicas de Medellín E.S.P.

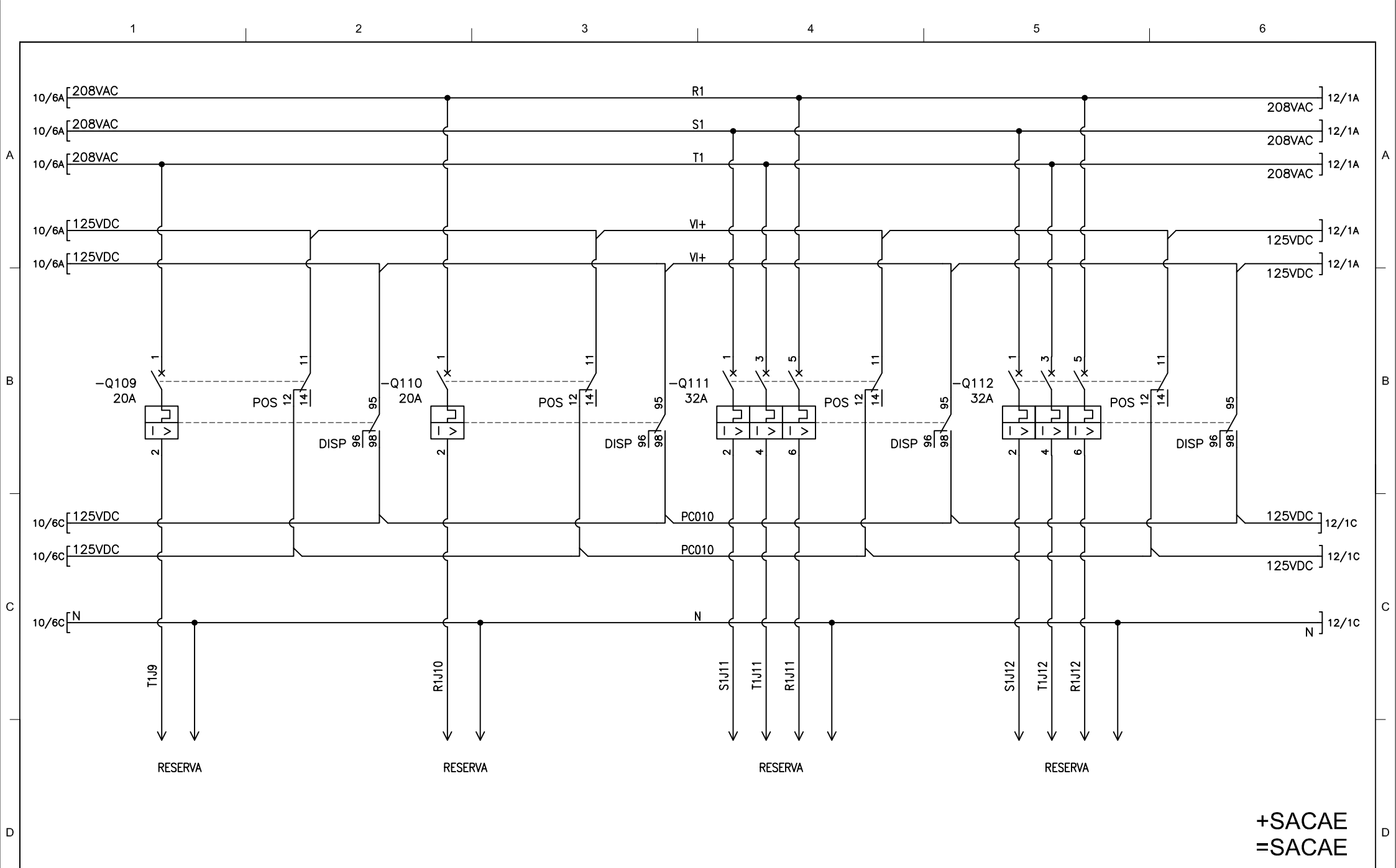
GERENCIA DE PROYECTOS
SUBESTACIONES Y LÍNEAS

PLANO ORIGINAL:
J4

PLANO EPM No.:

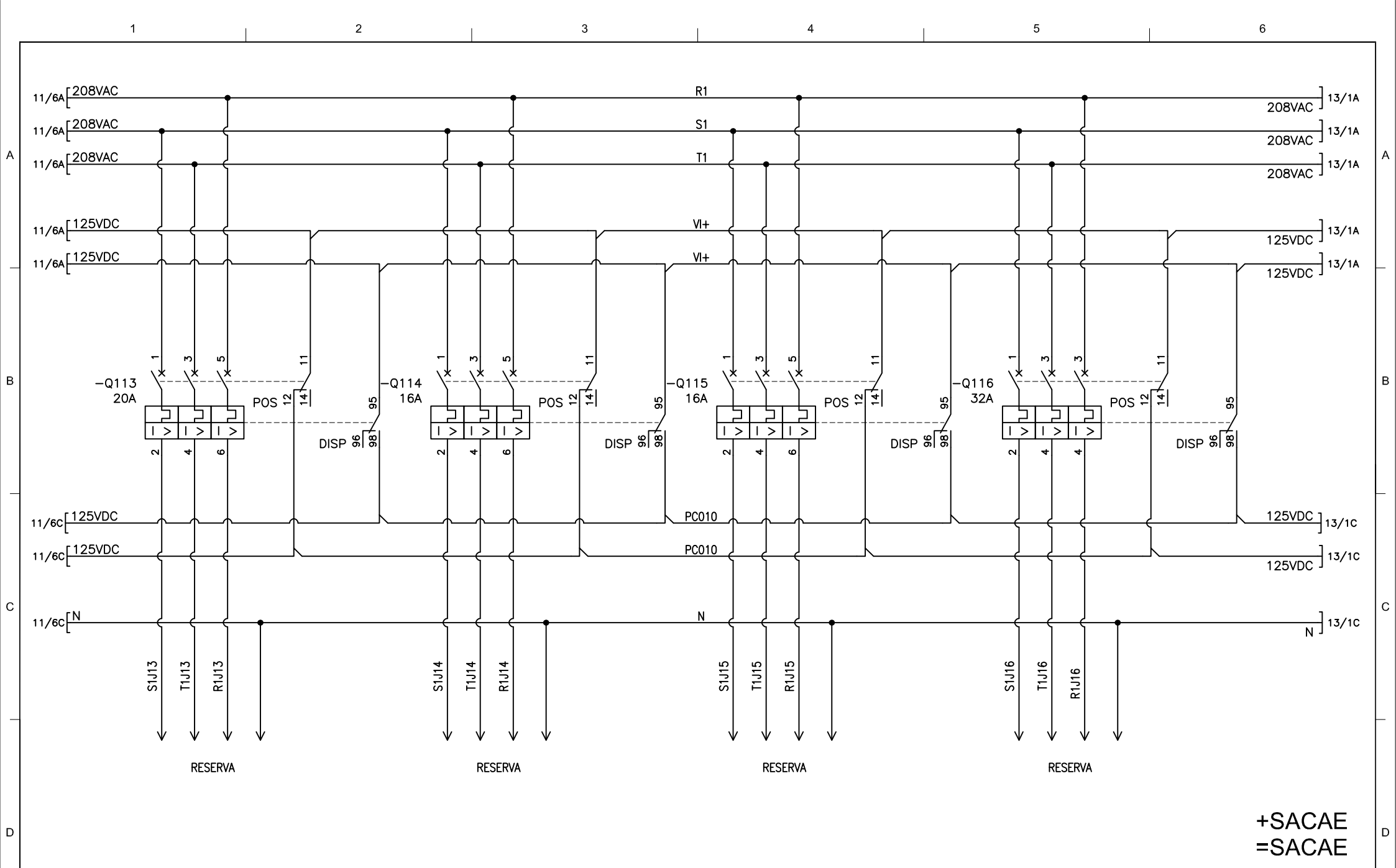
HOJA:
10

CONTINUÍA:
11



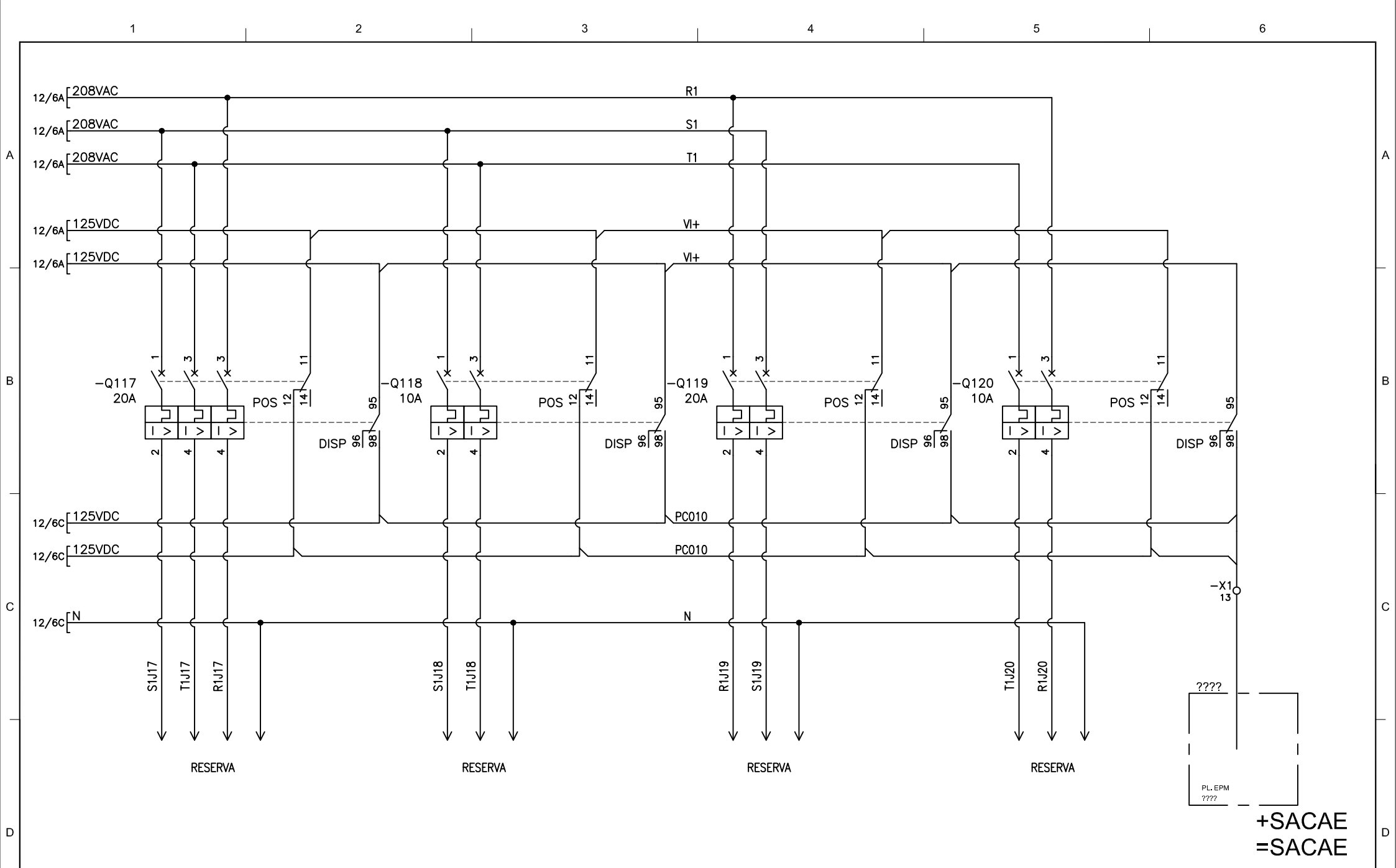
**+SACAE
=SACAE**

SUBSTACION BOLIVAR 44/13.2kV ALIMENTACION POTENCIA					PROYECTO: ALIAS PROYECTO COORDINADOR: JAV DISEÑO: XX DIBUJO: XX ARCHIVO: SACC-118 FECHA: 01/2022			Empresas Públicas de Medellín E.S.P.		PLANO ORIGINAL: J5	HOJA: 11
0	EMISIÓN INICIAL	XX	01/2022	XX				GERENCIA DE PROYECTOS SUBESTACIONES Y LÍNEAS		PLANO EPM No.:	CONTINÚA: 12
No	MODIFICACIONES	APRB.	FECHA	DIBJ.							

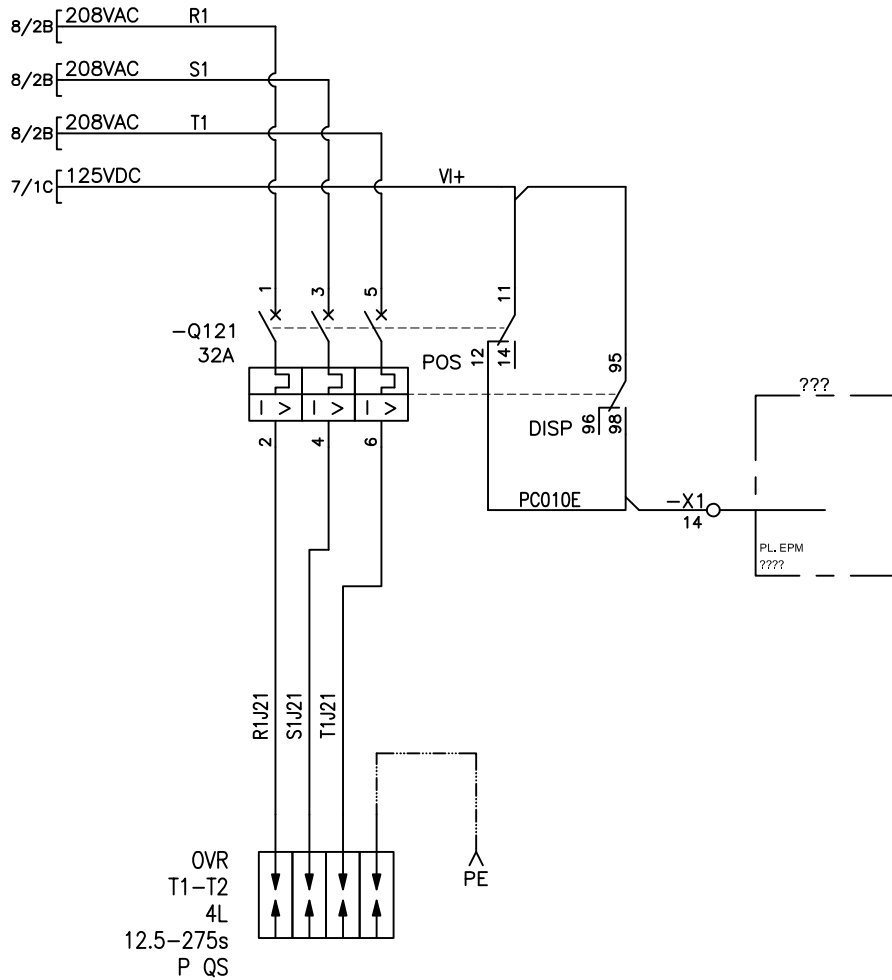


+SACAE
=SACAE

SUBESTACION BOLIVAR 44/13.2kV ALIMENTACION POTENCIA					PROYECTO: ALIAS PROYECTO		epm®	Empresas Públicas de Medellín E.S.P.		PLANO ORIGINAL:	HOJA:
					COORD.PROY: JAV			GERENCIA DE PROYECTOS		J6	12
0 EMISIÓN INICIAL					DISEÑO: XX		SACC-119	SUBESTACIONES Y LÍNEAS		PLANO EPM No.:	CONTINÚA:
					DIBUJO: XX			SACC-119			13
No MODIFICACIONES					APRB.	FECHA	DIBJ.	FECHA: 01/2022			



SUBSTACION BOLIVAR 44/13.2kV ALIMENTACION POTENCIA					PROYECTO: ALIAS PROYECTO COORD. PROJ: JAV DISEÑO: XX DIBUJO: XX ARCHIVO: SACC-120 FECHA: 01/2022			Empresas Públicas de Medellín E.S.P.		PLANO ORIGINAL: J7	HOJA: 13
0	EMISIÓN INICIAL	XX	01/2022	XX				GERENCIA DE PROYECTOS SUBSTACIONES Y LÍNEAS		PLANO EPM No.:	CONTINÚA: 14
No	MODIFICACIONES	APRB.	FECHA	DIBJ.							



+SACAE
=SACAE

No	EMISIÓN INICIAL	APRB.	FECHA	DIBJ.
0		XX	01/2022	XX
No	MODIFICACIONES	APRB.	FECHA	DIBJ.

SUBSTACION BOLIVAR 44/13.2kV
ALIMENTACION POTENCIA DPS

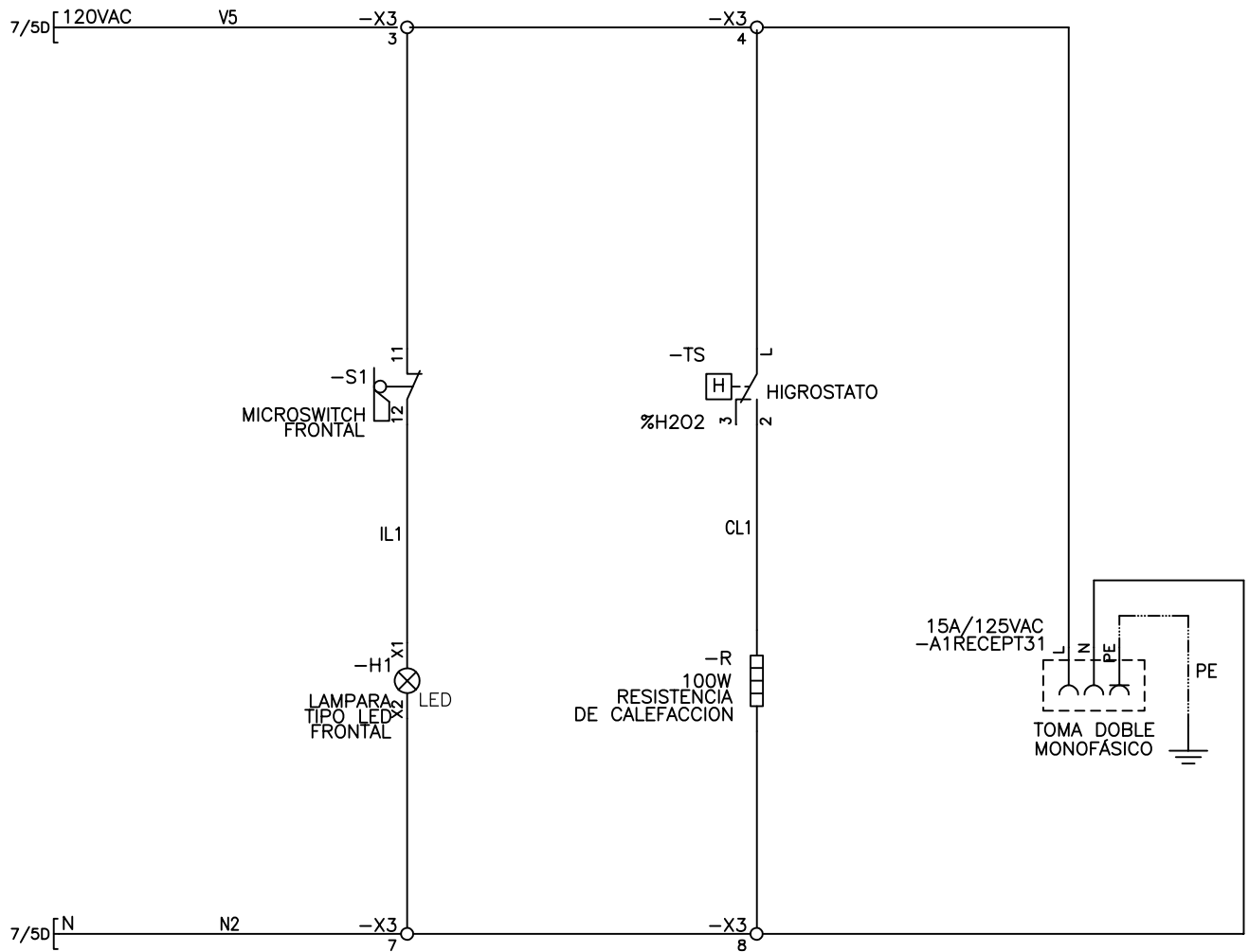
PROYECTO:	ALIAS PROYECTO
COORD.PROY:	JAV
DISEÑO:	XX
DIBUJO:	XX
ARCHIVO:	SACC-121
FECHA:	01/2022



Empresas Públicas de Medellín E.S.P.
GERENCIA DE PROYECTOS
SUBESTACIONES Y LÍNEAS

PLANO ORIGINAL:	J8
PLANO EPM No :	

HOJA:	14
CONTINÚA:	15



+SACAE
=SACAE

No	EMISIÓN INICIAL	XX	01/2022	XX
No	MODIFICACIONES	APRB.	FECHA	DIBJ.

SUBESTACION BOLIVAR 44/13.2KV
DISTRIBUCIÓN 120VCA
CALEFACCIÓN E ILUMINACIÓN

PROYECTO:	ALIAS PROYECTO
COORD.PROY:	JAV
DISENO:	XX
DIBUJO:	XX
ARCHIVO:	SACC-122
FECHA:	01/2022



Empresas Públicas de Medellín E.S.P.
GERENCIA DE PROYECTOS
SUBESTACIONES Y LÍNEAS

PLANO ORIGINAL:	J9
PLANO EPM No.:	

HOJA:	15
CONTINÚA:	16