



SUBESTACION BETULIA 44/13.2kV
 DIAGRAMA DE CIRCUITO +SACC


ALIAS-SACC-CODIG
 CONTRATO

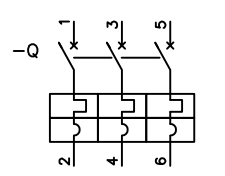
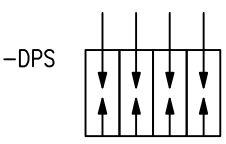
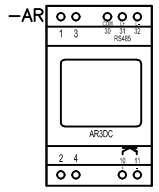
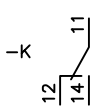
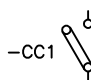
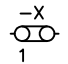
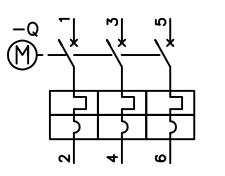
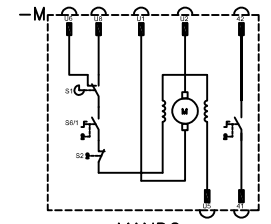
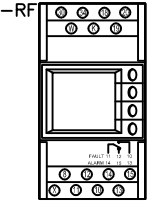
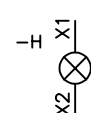
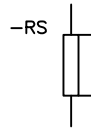
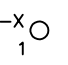
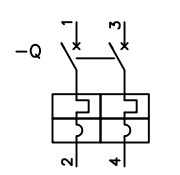
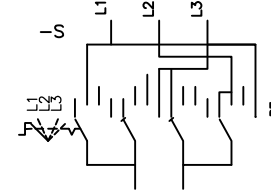
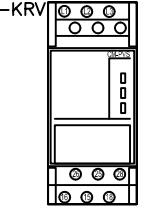
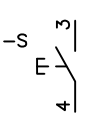
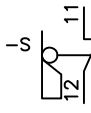
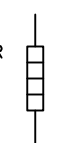
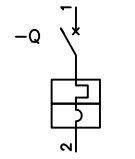
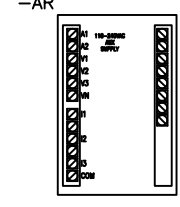
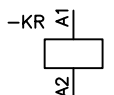
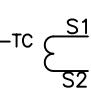
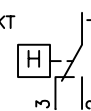
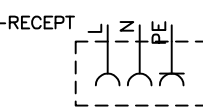
Código de SE definido por EPM


REVISIÓN N° 0

					SUBESTACION BETULIA 44/13.2kV PORTADA	PROYECTO: ALIAS PROYECTO		Empresas Públicas de Medellín E.S.P.	PLANO ORIGINAL:	HOJA:
						COOR.PROY: JAV				33
						DISEÑO: XX		GERENCIA DE PROYECTOS SUBESTACIONES Y LÍNEAS	PLANO EPM No : ALIAS-SACC-CODIG	CONTINÚA: 34
0	EMISIÓN INICIAL	XX	01/2022	XX		DIBUJO: XX				
No	MODIFICACIONES	APRB.	FECHA	DIBJ.		ARCHIVO: SACC-89				
						FECHA: 01/2022				

1	2	3	4	5	6	
PLA	DESCDIB	DESCDIB2	DESCDIB3	DESC_REVISION1	DESC_REVISION2	DESC_REVISION3
33	PORTADA			EMISIÓN INICIAL	XX	
34	INDICE			EMISIÓN INICIAL	XX	
35	SIMBOLOGIA			EMISIÓN INICIAL	XX	
36	TABLEROS DE PROTECCIÓN	DISPOSICIÓN FÍSICA EQUIPOS	VISTA FRONTALES	EMISIÓN INICIAL	XX	
37	DISPOSICION FÍSICA Y LISTADO DE BORNERAS	DISPOSICIÓN FÍSICA EQUIPOS	VISTA FRONTALES	EMISIÓN INICIAL	XX	
38	DIAGRAMA UNIFILAR			EMISIÓN INICIAL	XX	
39	DIAGRAMA UNIFILAR	ANALIZADOR DE REDES	SERVICIOS AUXILIARES	EMISIÓN INICIAL	XX	
40	ALIMENTACION PROTECCIONES	ANALIZADOR DE REDES, VOLTAJES AUX	SERVICIOS AUXILIARES	EMISIÓN INICIAL	XX	
41	ANALIZADOR DE REDES	RELÉ FALLA A TIERRA	RELÉ VIGILANTE DE TENSION	EMISIÓN INICIAL	XX	
42	ALIMENTACIÓN POTENCIA			EMISIÓN INICIAL	XX	
43	ALIMENTACIÓN POTENCIA			EMISIÓN INICIAL	XX	
44	ALIMENTACIÓN POTENCIA			EMISIÓN INICIAL	XX	
45	ALIMENTACIÓN POTENCIA			EMISIÓN INICIAL	XX	
46	ALIMENTACIÓN POTENCIA			EMISIÓN INICIAL	XX	
47	ALIMENTACIÓN POTENCIA			EMISIÓN INICIAL	XX	
48	ALIMENTACIÓN POTENCIA			EMISIÓN INICIAL	XX	
49	ALIMENTACIÓN POTENCIA			EMISIÓN INICIAL	XX	
50	ALIMENTACIÓN POTENCIA			EMISIÓN INICIAL	XX	
51	ALIMENTACIÓN 120VAC	ILUMINACIÓN Y CALEFACCIÓN		EMISIÓN INICIAL	XX	

		SUBESTACION BETULIA 44/13.2KV INDICE			PROYECTO: ALIAS PROYECTO COOR.PROY: JAV DISEÑO: XX DIBUJO: XX ARCHIVO: SACC-90 FECHA: 01/2022			Empresas Públicas de Medellín E.S.P. PLANO ORIGINAL: IND		HOJA: 34
0	EMISIÓN INICIAL	XX	01/2022	XX				GERENCIA DE PROYECTOS SUBESTACIONES Y LÍNEAS PLANO EPM No :		CONTINÚA: 35
No	MODIFICACIONES	APRB.	FECHA	DIBJ.						

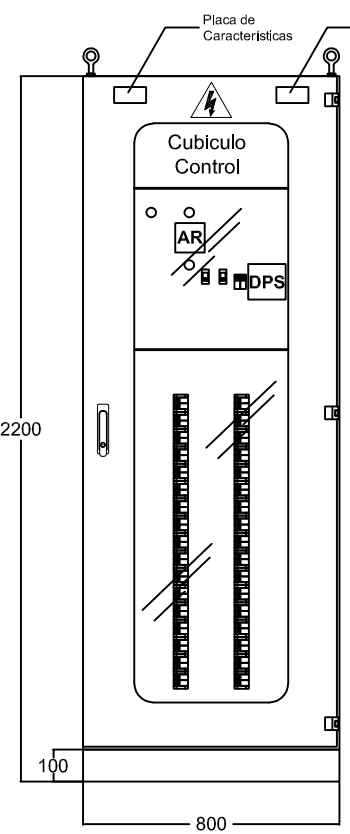
<p>1</p>  <p>INTERRUPTOR MAGNETOTÉRMICO TRIPOLAR</p>	<p>2</p>  <p>DISPOSITIVO DE PROTECCIÓN CONTRA SOBRETENSIONES</p>	<p>3</p>  <p>ANALIZADOR DE REDES DC</p>	<p>4</p>  <p>CONTACTO CONMUTADO</p>	<p>5</p>  <p>BORNERA CORTOCIRCUITABLE</p>	<p>6</p>  <p>BORNERA SECCIONABLE</p>
<p>B</p>  <p>INTERRUPTOR MAGNETOTÉRMICO TRIPOLAR MOTORIZADO</p>	<p>-M</p>  <p>MANDO MOTORIZADO</p>	<p>-RF</p>  <p>RELE DE FALLA A TIERRA</p>	<p>-H</p>  <p>PILOTO/ILUMINACIÓN</p>	<p>-RS</p>  <p>RESISTENCIA SHUNT</p>	<p>-X</p>  <p>BORNERA SENCILLA CONTROL/POTENCIA</p>
<p>C</p>  <p>INTERRUPTOR MAGNETOTÉRMICO BIPOLAR</p>	<p>-S</p>  <p>SELECTOR PARA VOLTÍMETRO/AMPERÍMETRO</p>	<p>-KRV</p>  <p>RELE VIGILANTE DE TENSIÓN</p>	<p>-S</p>  <p>PULSADOR NA MOMENTÁNEO</p>	<p>-S</p>  <p>FINAL DE CARRERA NC RODILLO</p>	<p>-R</p>  <p>RESISTENCIA DE CALEFACCIÓN</p>
<p>D</p>  <p>INTERRUPTOR MAGNETOTÉRMICO MONOPOLAR</p>	<p>-AR</p>  <p>ANALIZADOR DE REDES AC</p>	<p>-KR</p>  <p>RELE</p>	<p>-TC</p>  <p>TRANSFORMADOR DE CORRIENTE</p>	<p>-KT</p>  <p>HIGRÓSTATO</p>	<p>-RECEPT</p>  <p>TOMA</p>

<p>0 EMISIÓN INICIAL XX 01/2022 XX</p> <p>No MODIFICACIONES APRB. FECHA DIBJ.</p>					<p>SUBSTACION BETULIA 44/13.2KV SIMBOLOGÍA</p>	<p>PROYECTO: ALIAS PROYECTO COORD. PROY: JAV DISEÑO: XX DIBUJO: XX ARCHIVO: SACC-91 FECHA: 01/2022</p>		<p>Empresas Públicas de Medellín E.S.P.</p> <p>GERENCIA DE PROYECTOS SUBSTACIONES Y LÍNEAS</p>	<p>PLANO ORIGINAL: SIMB</p> <p>PLANO EPM No.:</p>	<p>HOJA: 35</p> <p>CONTINUÍA: 36</p>
---	--	--	--	--	--	--	---	--	---	--

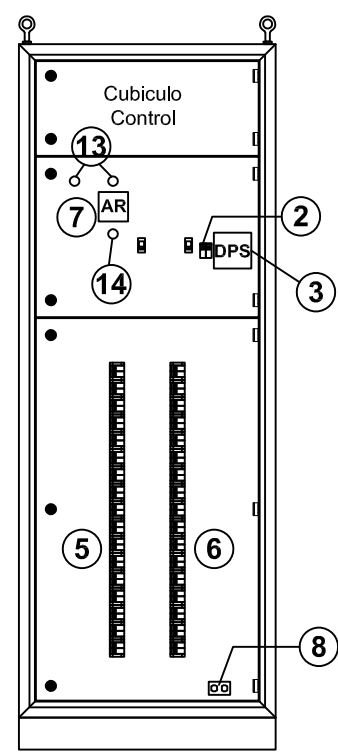


Vista Superior

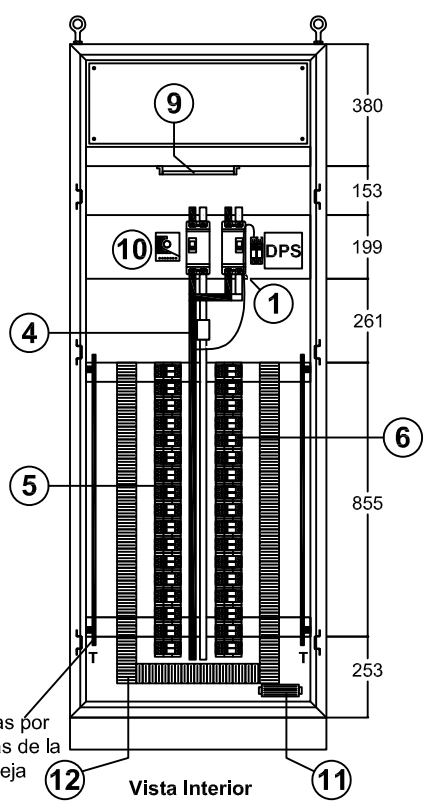
Tablero de distribución +SACC 125VDC



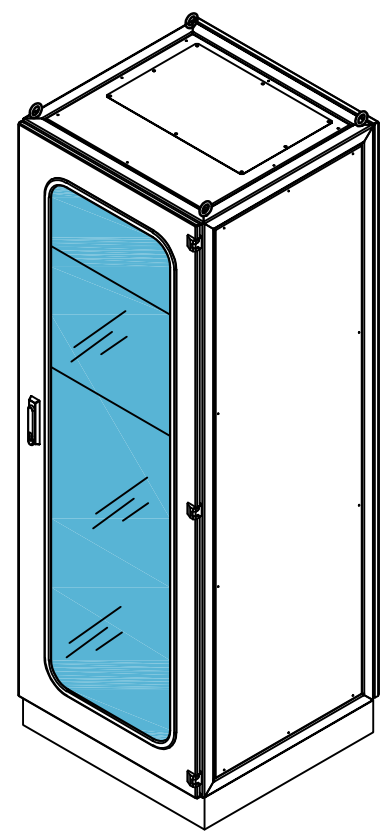
Vista Frontal Exterior



Vista Frente Muerto



Vista Interior



EQUIPOS	
NUM.	DESCRIPCIÓN
1	Breaker 2x50A, 1SDA06650R1, ABB
2	Minibreaker 2x32A, 2CDS252001R0324, ABB
3	Protectores tipo T1-T2, Incluyen bloque de contactos auxiliares TS (1 NO - 1 NC), 2CTB812051R1000, ABB
4	Resistencia Shunt SCH2 relación 200A/60MV Ref:SHF2-200,SACI
5	Espacio de 34 polos para minibreaker: 1 de 2x32A, 3 de 2x20A, 2 de 2x16A, 11 de 2x10A + 17 contactos auxiliares para señalización de la posición de contactos del aparato 1NA + 17 contactos universales de señalización de disparo/contacto auxiliar.
6	Espacio de 34 polos para minibreaker: 1 de 2x32A, 3 de 2x20A, 1 de 2x16A, 12 de 2x10A + 17 contactos auxiliares para señalización de la posición de contactos del aparato 1NA + 17 contactos universales de señalización de disparo/contacto auxiliar.
7	Anallizador de redes 125V DC Ref:AR3DC,SACI
8	Tomacorriente
9	Lámpara de Iluminación
10	Termohigróstato
11	Calefacción 100w
12	Canaleta 60mm x 80mm
13	Pilotos verdes
14	Pulsador negro RESET

Cubiculo de control
Borneras, borneras seccionables, relevos de control, rele vigilante de tension ,rele de falla a tierra, minibreaker de control

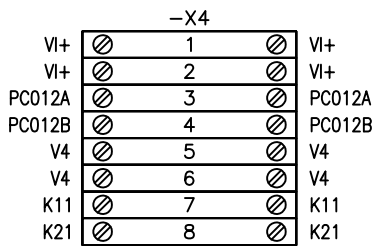
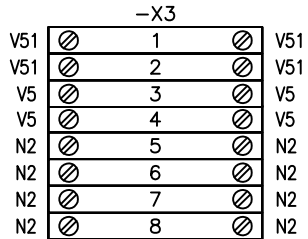
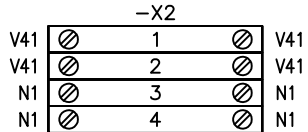
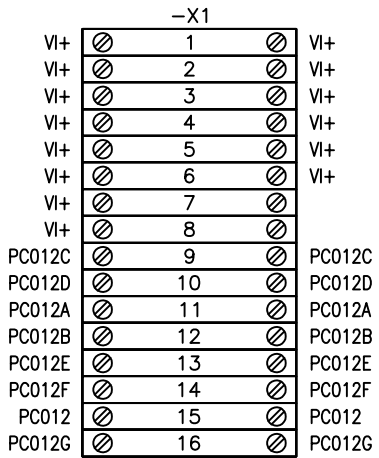
Tablero SACC Distribución
125Vcc - 200A

Detalle B.
Placa de Identificación del tablero.


+SACC
=SACC

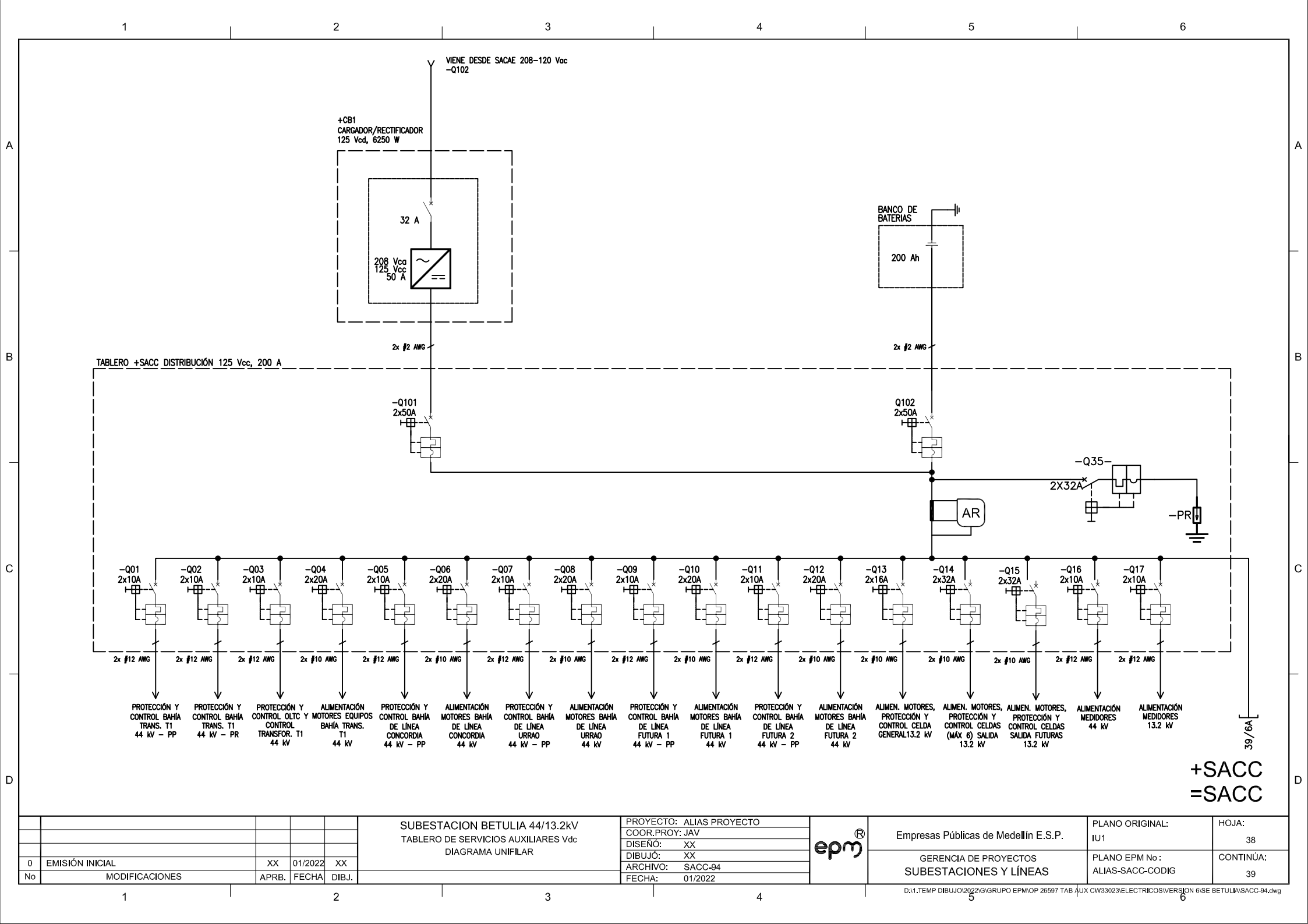
SUBESTACION BETULIA 44/13.2KV TABLERO DE DISTRIBUCIÓN +SACC 125VDC DISPOSICIÓN FÍSICA EQUIPOS VISTAS FRONTALES					PROYECTO: ALIAS PROYECTO COORDINADOR: JAV DISEÑO: XX DIBUJO: XX ARCHIVO: SACC-92 FECHA: 01/2022			Empresas Públicas de Medellín E.S.P.		PLANO ORIGINAL: DT1		HOJA: 36	
0 EMISIÓN INICIAL No MODIFICACIONES					XX 01/2022 XX APRB. FECHA DIBJ.			GERENCIA DE PROYECTOS SUBESTACIONES Y LÍNEAS		PLANO EPM No : ALIAS-SACC-CODIG		CONTINÚA: 37	

LISTADO DE BORNERAS +SACC			
DESIGNACIÓN	TIPO	BORNES	DESCRIPCIÓN
-X1	VTME-4	1-8	ALIMENTACIÓN 125VDC
-X1	AVK-4	9-16	CONTACTOS POSICION/DISPARO
-X2	AVK-4	1-4	ALIMENTACIÓN EXTERNA 120VAC
-X3	AVK-4	1-8	ALIMENTACIÓN EXTERNA ILUMINACIÓN, CALEFACCIÓN Y TOMAS
-X4	AVK-4	1-8	BORNERAS AUXILIARES CONTACTOS POSICION/DISPARO



+SACC
=SACC

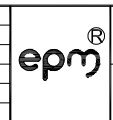
				SUBESTACION BETULIA 44/13.2KV DISPOSICION FISICA Y LISTADO DE BORNERAS		PROYECTO: ALIAS PROYECTO COOR.PROY: JAV DISEÑO: XX DIBUJO: XX ARCHIVO: SACC-93 FECHA: 01/2022			Empresas Públicas de Medellín E.S.P.		PLANO ORIGINAL: DT2	HOJA: 37
0	EMISIÓN INICIAL	XX	01/2022	XX					GERENCIA DE PROYECTOS SUBESTACIONES Y LÍNEAS		PLANO EPM No : ALIAS-SACC-CODIG	CONTINÚA: 38
No	MODIFICACIONES	APRB.	FECHA	DIBJ.								



0	EMISIÓN INICIAL	XX	01/2022	XX
No	MODIFICACIONES	APRB.	FECHA	DIBJ.

SUBSTACION BETULIA 44/13.2KV
TABLERO DE SERVICIOS AUXILIARES Vdc
DIAGRAMA UNIFILAR

PROYECTO:	ALIAS PROYECTO
COORD.PROY:	JAV
DISEÑO:	XX
DIBUJO:	XX
ARCHIVO:	SACC-94
FECHA:	01/2022



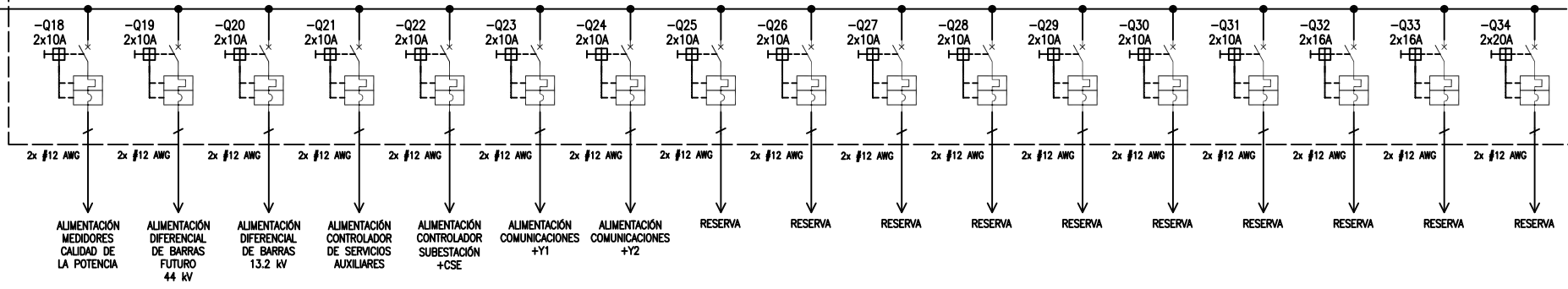
Empresas Públicas de Medellín E.S.P.

GERENCIA DE PROYECTOS
SUBSTACIONES Y LÍNEAS

PLANO ORIGINAL:	IU1
PLANO EPM No.:	ALIAS-SACC-CODIG

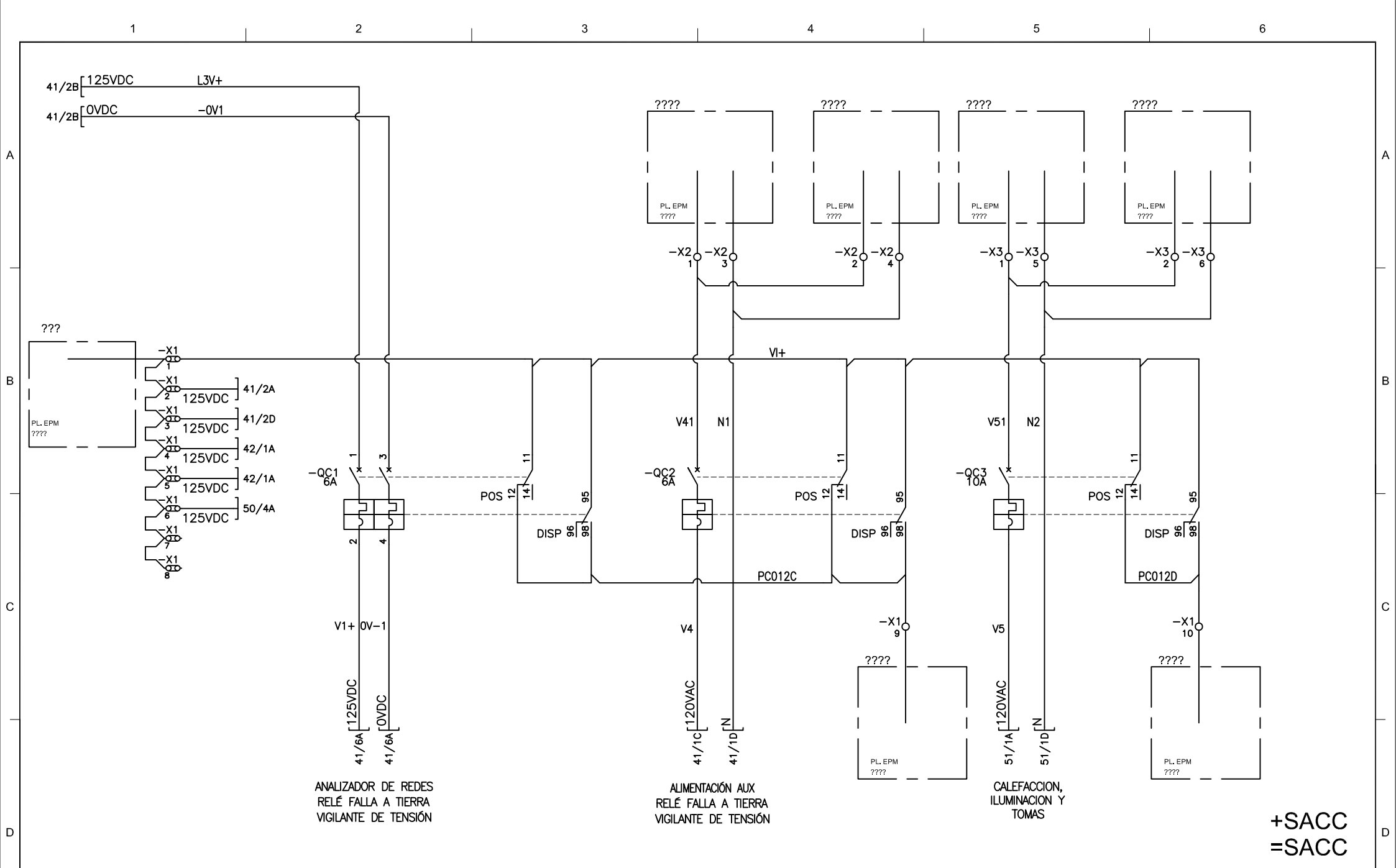
HOJA:	38
CONTINUA:	39

TABLERO +SACC DIS RIBUCIÓN 125 Vcc, 200 A



+SACC
=SACC

					SUBESTACION BETULIA 44/13.2KV		PROYECTO: ALIAS PROYECTO COOR.PROY: JAV DISEÑO: XX DIBUJO: XX ARCHIVO: SACC-95 FECHA: 01/2022			Empresas Públicas de Medellín E.S.P. GERENCIA DE PROYECTOS SUBESTACIONES Y LÍNEAS		PLANO ORIGINAL: IU2	HOJA: 39
0	EMISIÓN INICIAL	XX	01/2022	XX							PLANO EPM No : SUBESTACIONES Y LÍNEAS	CONTINÚA: 40	
No	MODIFICACIONES	APRB.	FECHA	DIBJ.									



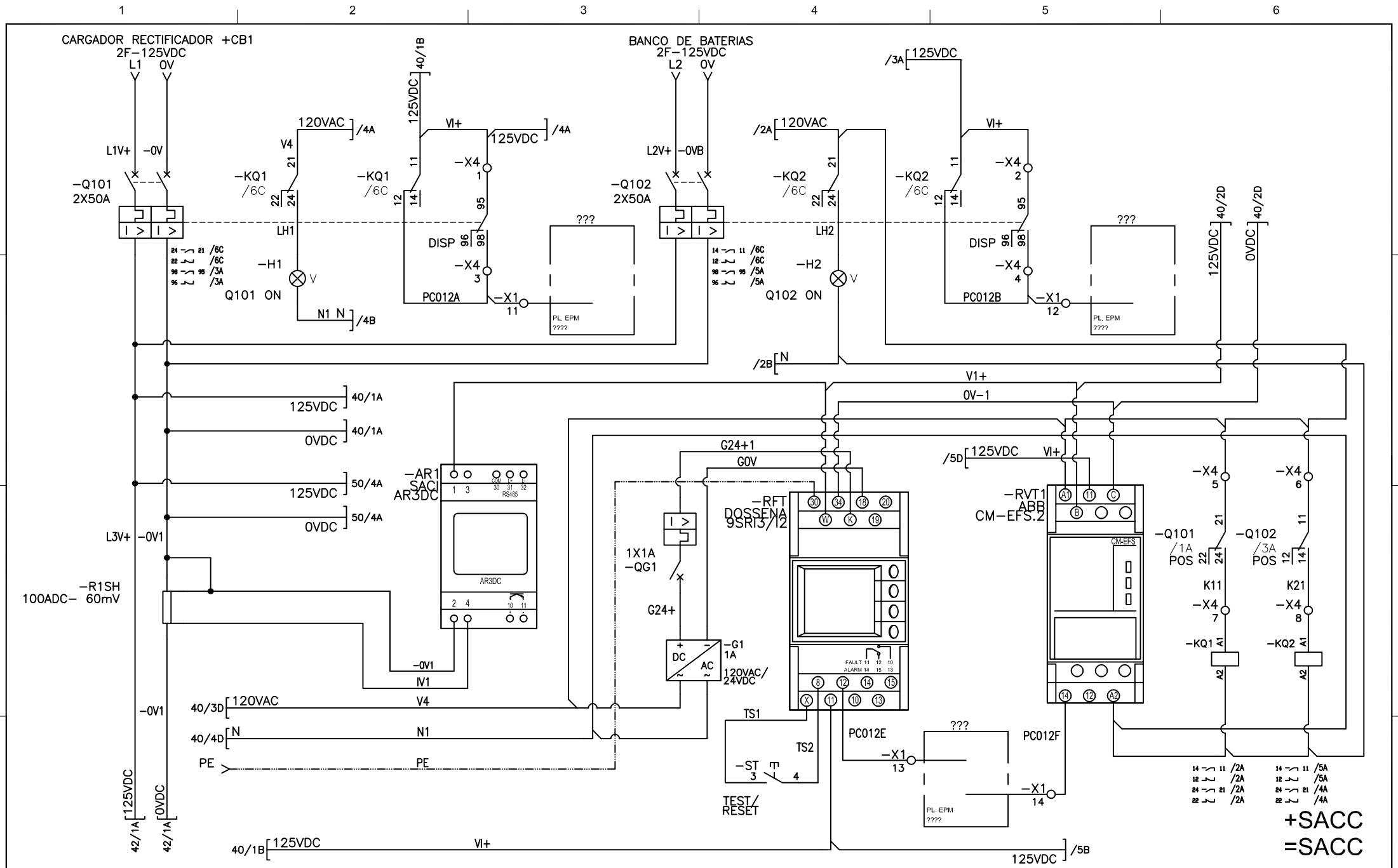
ANALIZADOR DE REDES
RELÉ FALLA A TIERRA
VIGILANTE DE TENSION

ALIMENTACIÓN AUX
RELÉ FALLA A TIERRA
VIGILANTE DE TENSION

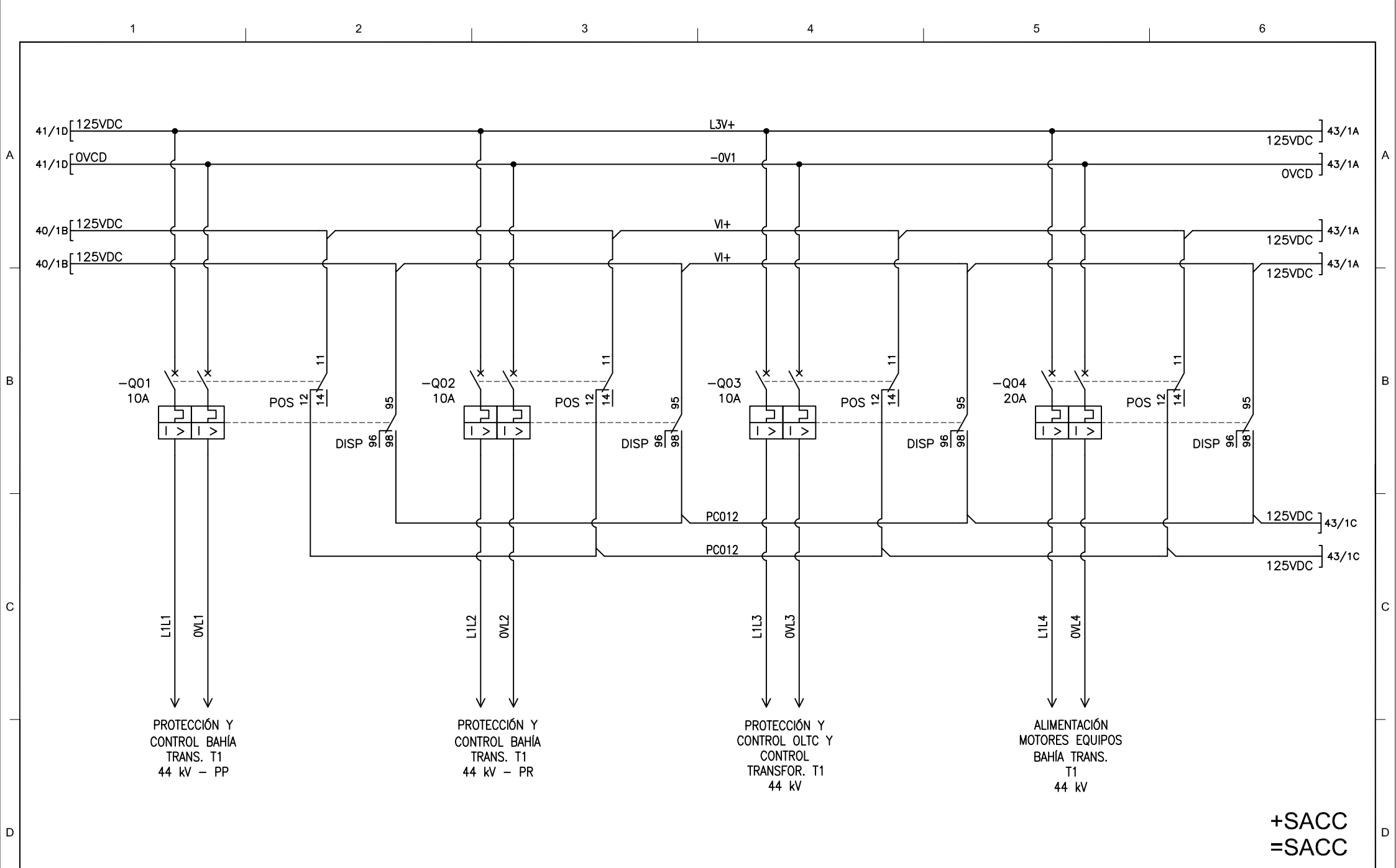
CALEFACCION,
ILUMINACION Y
TOMAS

+SACC
=SACC

SUBSTACION BETULIA 44/13.2KV ALIMENTACIÓN PROTECCIONES ANALIZADOR DE REDES, VOLTAJES AUX SERVICIOS COMUNES					PROYECTO: ALIAS PROYECTO			Empresas Públicas de Medellín E.S.P.		PLANO ORIGINAL:	HOJA:
					COORD.PROY: JAV			GERENCIA DE PROYECTOS		11	40
0 EMISIÓN INICIAL					DISEÑO: XX			SUBSTACIONES Y LÍNEAS		PLANO EPM No.:	CONTINÚA:
					DIBUJO: XX			SUBSTACIONES Y LÍNEAS			41
No MODIFICACIONES					APRB.	FECHA	FECHA:				



				SUBSTACION BETULIA 44/13.2KV		PROYECTO: ALIAS PROYECTO		Empresas Públicas de Medellín E.S.P.		PLANO ORIGINAL: I2		HOJA: 41	
				ANALIZADOR DE REDES		COORD.PROY: JAV		GERENCIA DE PROYECTOS		PLANO EPM No.:		CONTINUA: 42	
				RELÉ FALLA A TIERRA		DISEÑO: XX		SUBSTACIONES Y LÍNEAS		ALIAS-SACC-CODIG			
				RELÉ VIGILANTE DE TENSION		DIBUJO: XX							
						ARCHIVO: SACC-97							
						FECHA: 01/2022							
0 EMISIÓN INICIAL		XX 01/2022 XX											
No MODIFICACIONES		APRB. FECHA DIBJ.											



PROTECCIÓN Y CONTROL BAHÍA TRANS. T1 44 kV - PP

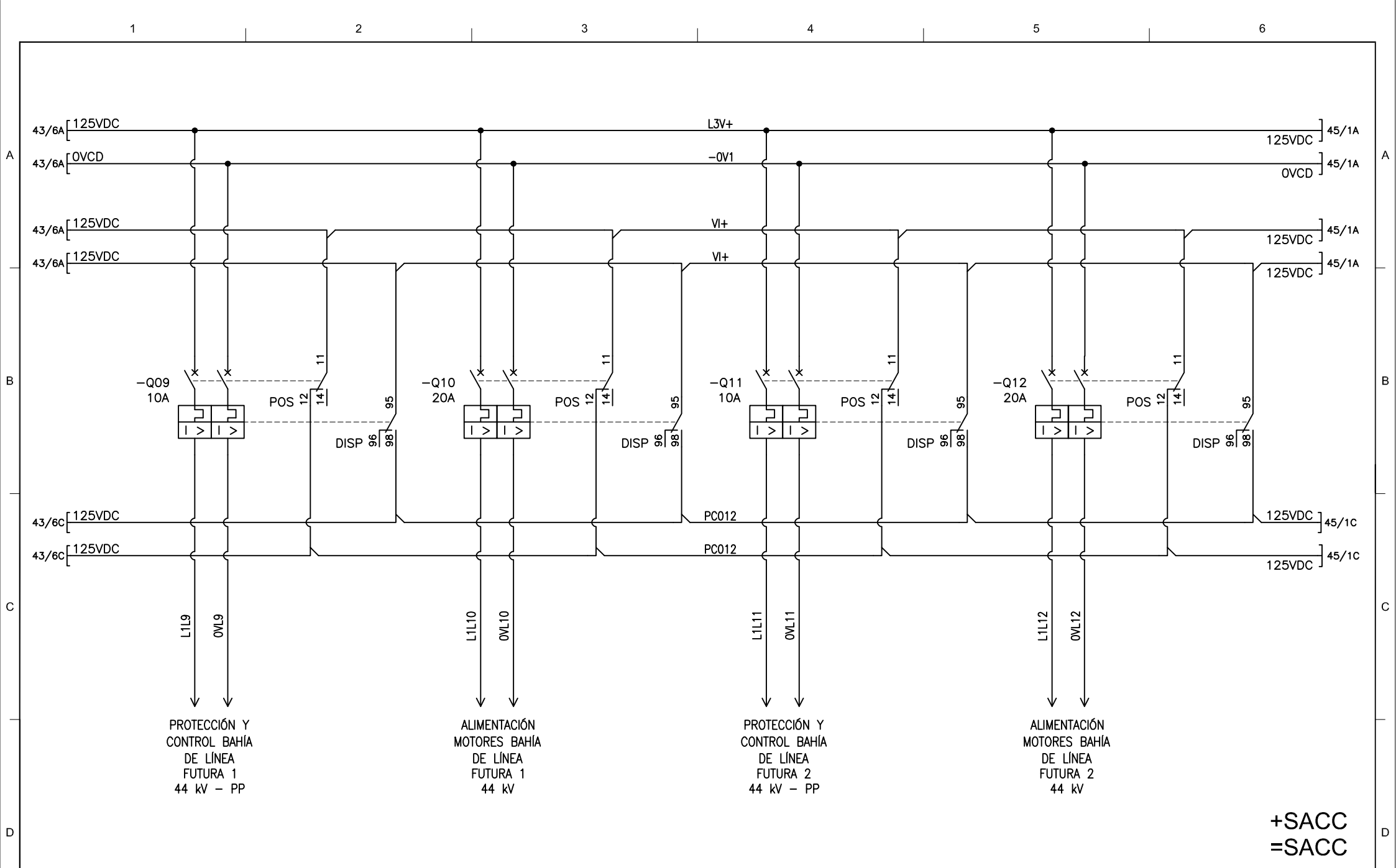
PROTECCIÓN Y CONTROL BAHÍA TRANS. T1 44 kV - PR

PROTECCIÓN Y CONTROL OLTC Y CONTROL TRANSFOR. T1 44 kV

ALIMENTACIÓN MOTORES EQUIPOS BAHÍA TRANS. T1 44 kV

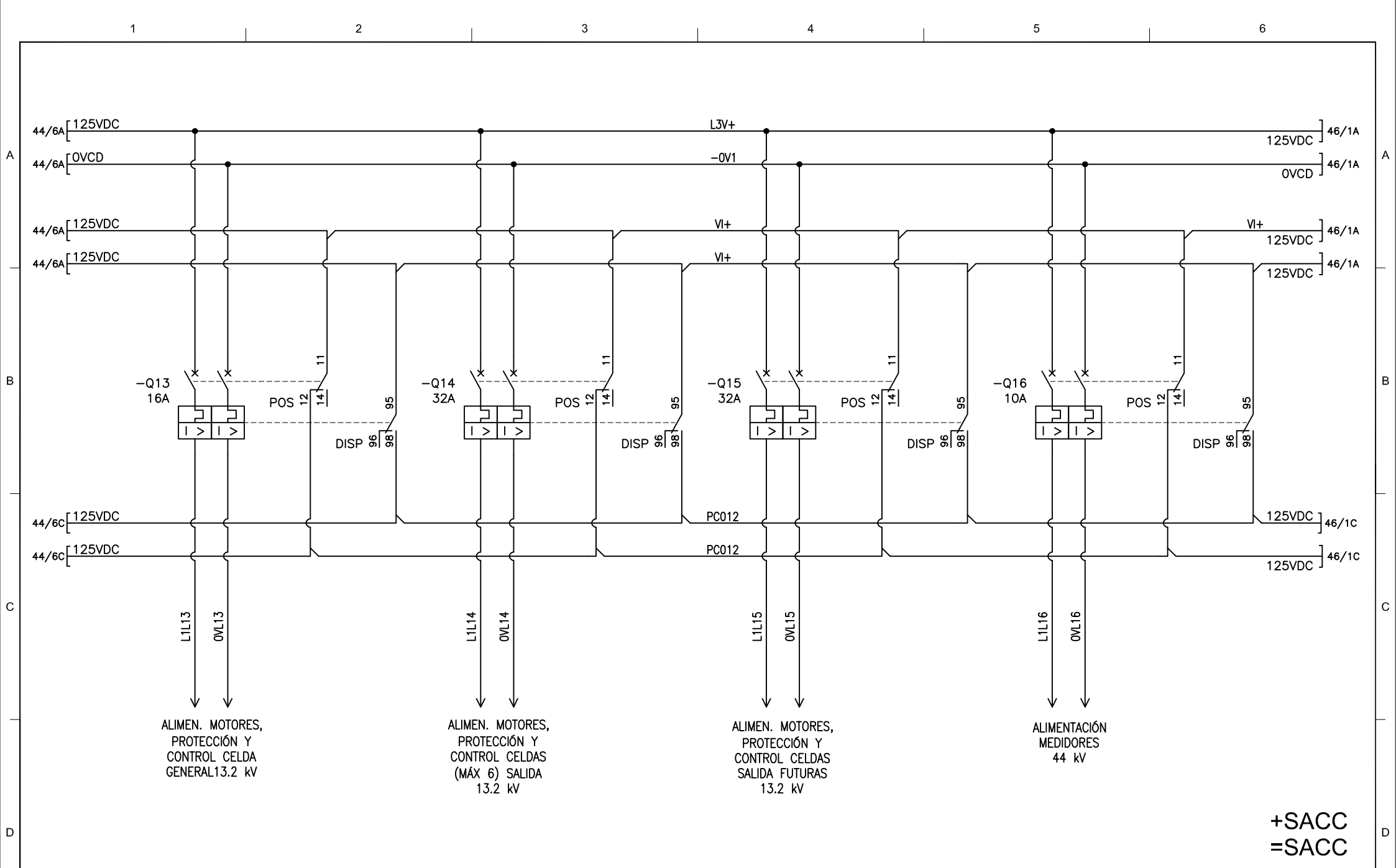
+SACC
=SACC

SUBESTACION BETULIA 44/13.2kV ALIMENTACIÓN POTENCIA					PROYECTO: ALIAS PROYECTO			Empresas Públicas de Medellín E.S.P.		PLANO ORIGINAL: I3	HOJA: 42
					COORD.PROY: JAV			GERENCIA DE PROYECTOS SUBESTACIONES Y LINEAS		PLANO EPM No.:	CONTINUA:
					DISEÑO: XX						
					DIBUJO: XX						
					ARCHIVO: SACC-98						
					FECHA: 01/2022						
0	EMISIÓN INICIAL	XX	01/2022	XX							
No	MODIFICACIONES	APRB.	FECHA	DIBJ.							



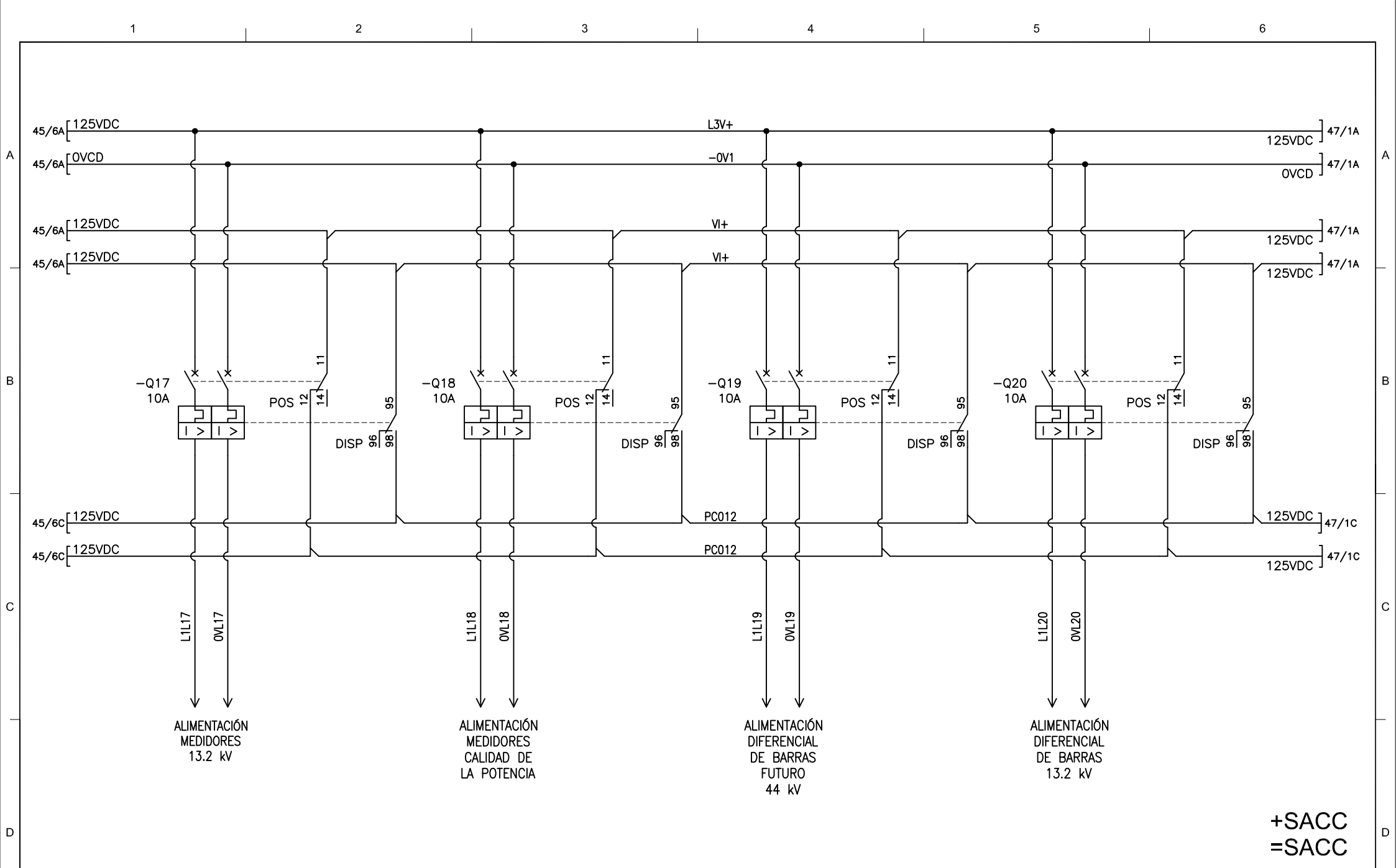
**+SACC
=SACC**

					SUBESTACION BETULIA 44/13.2KV ALIMENTACIÓN POTENCIA		PROYECTO: ALIAS PROYECTO COORDINADOR: JAV DISEÑO: XX DIBUJO: XX ARCHIVO: SACC-100 FECHA: 01/2022			Empresas Públicas de Medellín E.S.P.		PLANO ORIGINAL: 15	HOJA: 44
0	EMISIÓN INICIAL	XX	01/2022	XX						GERENCIA DE PROYECTOS SUBESTACIONES Y LÍNEAS		PLANO EPM No.:	CONTINÚA: 45
No	MODIFICACIONES	APRB.	FECHA	DIBJ.									



**+SACC
=SACC**

					SUBESTACION BETULIA 44/13.2kV ALIMENTACIÓN POTENCIA		PROYECTO: ALIAS PROYECTO COORDINADOR: JAV DISEÑO: XX DIBUJO: XX ARCHIVO: SACC-101 FECHA: 01/2022			Empresas Públicas de Medellín E.S.P.		PLANO ORIGINAL: I6	HOJA: 45
0	EMISIÓN INICIAL	XX	01/2022	XX						GERENCIA DE PROYECTOS SUBESTACIONES Y LÍNEAS		PLANO EPM No.:	CONTINÚA: 46
No	MODIFICACIONES	APRB.	FECHA	DIBJ.									



ALIMENTACIÓN
MEDIDORES
13.2 kV

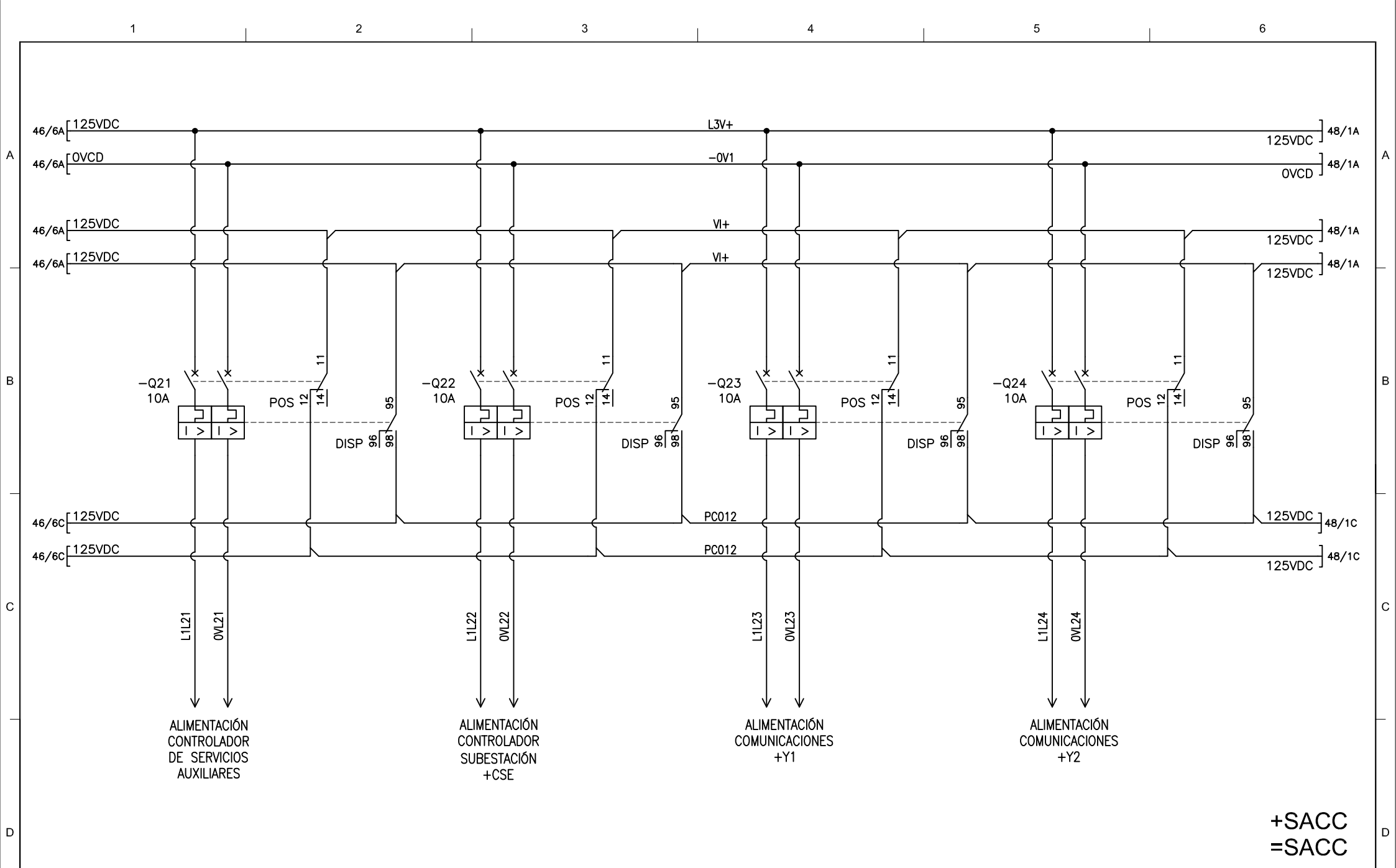
ALIMENTACIÓN
MEDIDORES
CALIDAD DE
LA POTENCIA

ALIMENTACIÓN
DIFERENCIAL
DE BARRAS
FUTURO
44 kV

ALIMENTACIÓN
DIFERENCIAL
DE BARRAS
13.2 kV

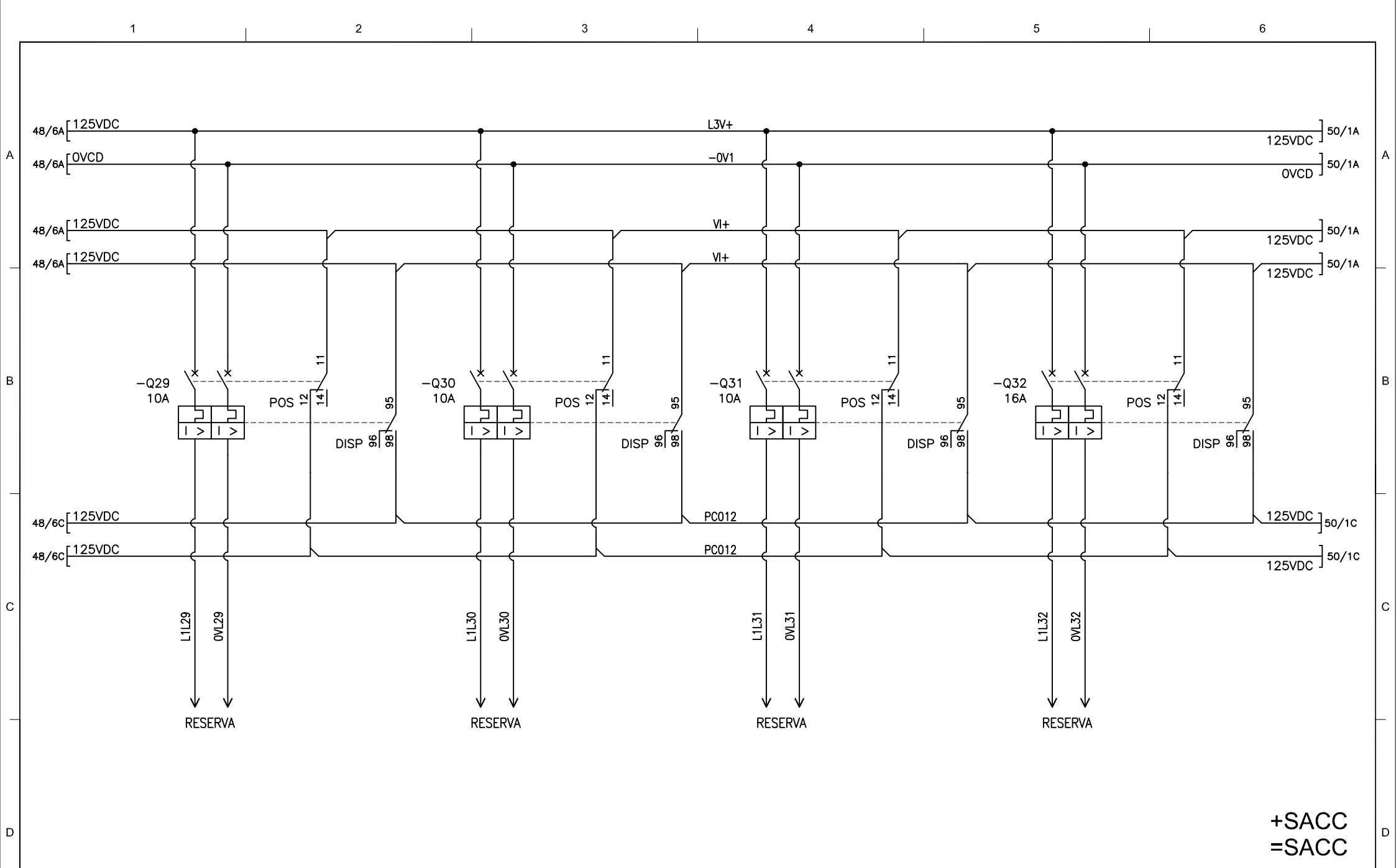
**+SACC
=SACC**

					SUBSTACION BETULIA 44/13.2kV ALIMENTACIÓN POTENCIA			PROYECTO: ALIAS PROYECTO COOR.PROY: JAV DISEÑO: XX DIBUJO: XX ARCHIVO: SACC-102 FECHA: 01/2022		 Empresas Públicas de Medellín E.S.P.		PLANO ORIGINAL: 17		HOJA: 46	
0 EMISIÓN INICIAL					XX	01/2022	XX			GERENCIA DE PROYECTOS SUBESTACIONES Y LÍNEAS		PLANO EPM No.:		CONTINÚA: 47	
No MODIFICACIONES					APRB.	FECHA	DIBJ.								



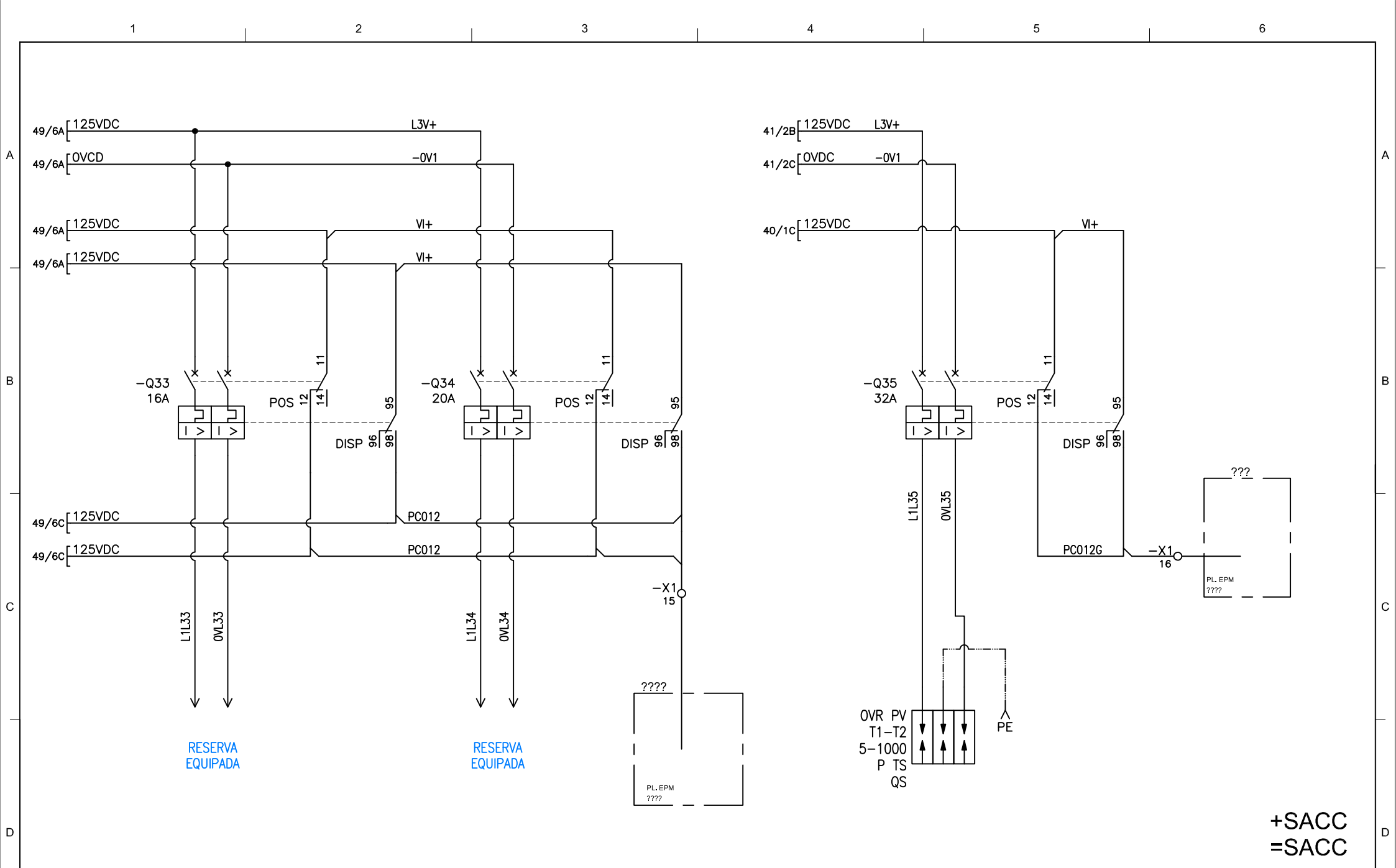
**+SACC
=SACC**

					SUBSTACION BETULIA 44/13.2kV ALIMENTACIÓN POTENCIA		PROYECTO: ALIAS PROYECTO COOR.PROY: JAV DISEÑO: XX DIBUJO: XX ARCHIVO: SACC-103 FECHA: 01/2022			Empresas Públicas de Medellín E.S.P.		PLANO ORIGINAL: 18	HOJA: 47
0	EMISIÓN INICIAL	XX	01/2022	XX						GERENCIA DE PROYECTOS SUBESTACIONES Y LÍNEAS		PLANO EPM No.:	CONTINÚA: 48
No	MODIFICACIONES	APRB.	FECHA	DIBJ.									



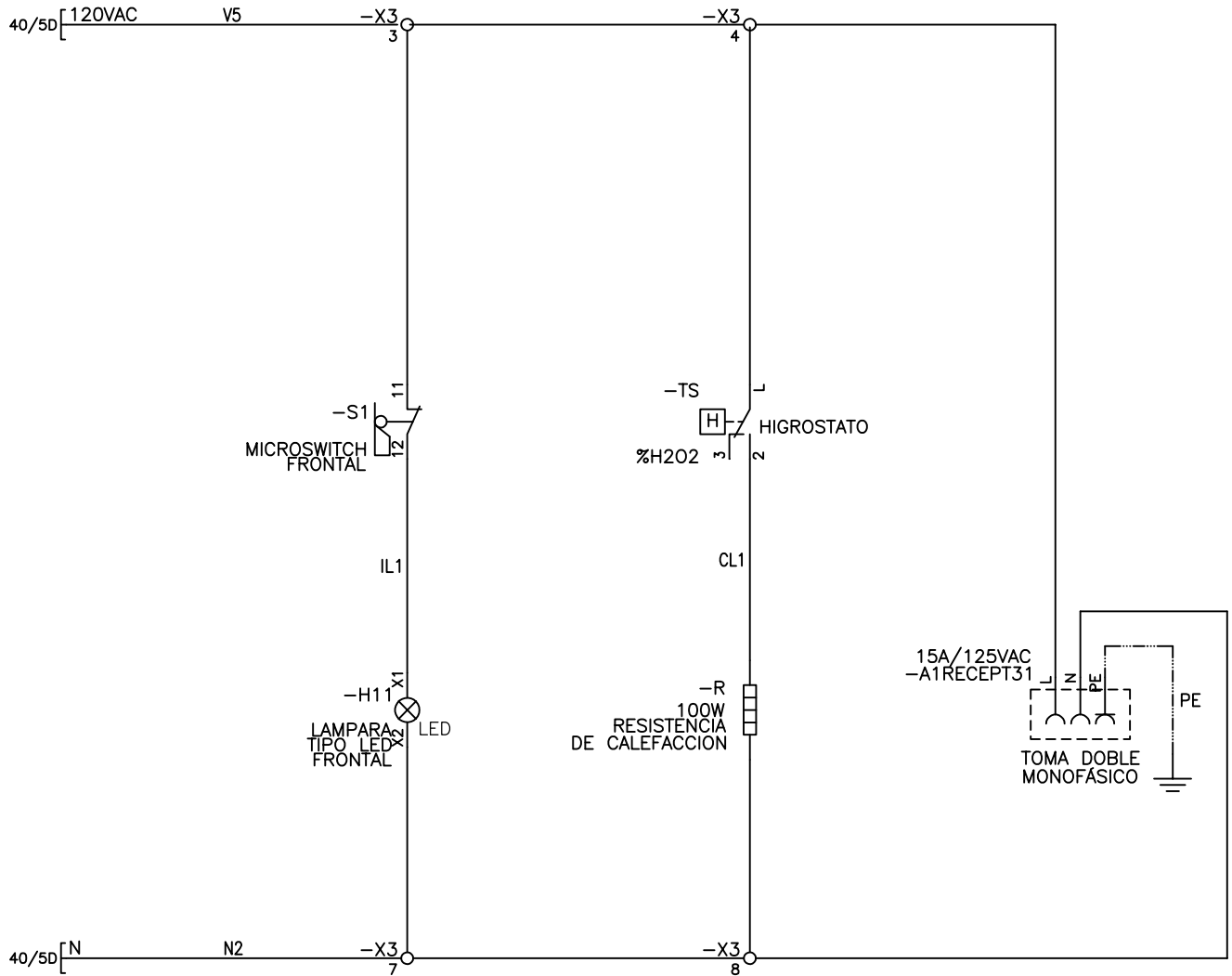
**+SACC
=SACC**

					SUBSTACION BETULIA 44/13.2KV ALIMENTACIÓN POTENCIA		PROYECTO: ALIAS PROYECTO COORDINADOR: JAV DISEÑO: XX DIBUJO: XX ARCHIVO: SACC-105 FECHA: 01/2022			Empresas Públicas de Medellín E.S.P.		PLANO ORIGINAL: 110	HOJA: 49
0	EMISIÓN INICIAL	XX	01/2022	XX						GERENCIA DE PROYECTOS SUBESTACIONES Y LÍNEAS		PLANO EPM No.:	CONTINÚA: 50
No	MODIFICACIONES	APRB.	FECHA	DIBJ.									



**+SACC
=SACC**

					SUBSTACION BETULIA 44/13.2KV ALIMENTACION POTENCIA		PROYECTO: ALIAS PROYECTO COORD.PROY: JAV DISEÑO: XX DIBUJO: XX ARCHIVO: SACC-106 FECHA: 01/2022			Empresas Públicas de Medellín E.S.P.		PLANO ORIGINAL: I11	HOJA: 50
0	EMISIÓN INICIAL	XX	01/2022	XX						GERENCIA DE PROYECTOS SUBESTACIONES Y LÍNEAS		PLANO EPM No.:	CONTINÚA: 51
No	MODIFICACIONES	APRB.	FECHA	DIBJ.									



+SACC
=SACC

No	MODIFICACIONES	APRB.	FECHA	DIBJ.
0	EMISIÓN INICIAL	XX	01/2022	XX

SUBESTACION BETULIA 44/13.2KV
DISTRIBUCION 120VAC
CALEFACCION E ILUMINACION

PROYECTO:	ALIAS PROYECTO
COOR.PROY:	JAV
DISENO:	XX
DIBUJO:	XX
ARCHIVO:	SACC-107
FECHA:	01/2022



Empresas Públicas de Medellín E.S.P.
GERENCIA DE PROYECTOS
SUBESTACIONES Y LINEAS

PLANO ORIGINAL:	I12
PLANO EPM No.:	

HOJA:	51
CONTINUA:	