



SUBESTACION BETULIA 44/13.2kV  
 DIAGRAMA DE CIRCUITO +SACANE

ALIAS-SACC-CODIG  
 CONTRATO

Código de SE definido por EPM

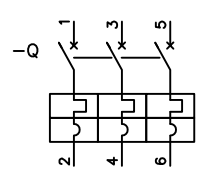
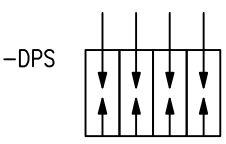
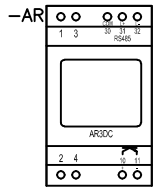
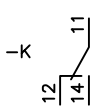
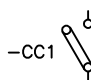
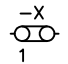
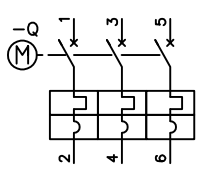
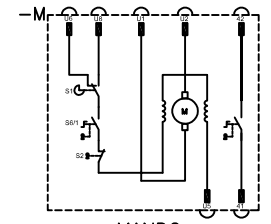
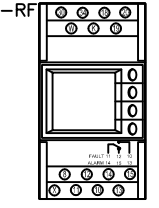
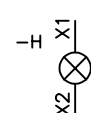
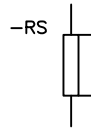
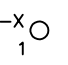
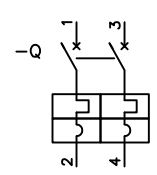
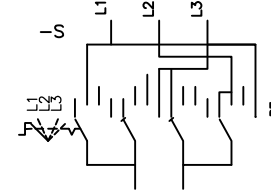
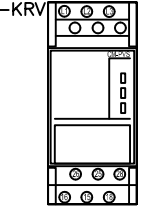
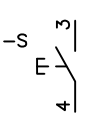
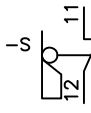
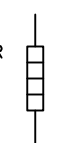
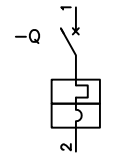
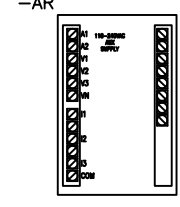
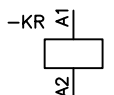
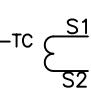
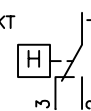
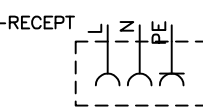
REVISIÓN N° 0


					SUBESTACION BETULIA 44/13.2kV PORTADA	PROYECTO: ALIAS PROYECTO		Empresas Públicas de Medellín E.S.P.	PLANO ORIGINAL:	HOJA:
						COOR.PROY: JAV				16
						DISEÑO: XX		GERENCIA DE PROYECTOS SUBESTACIONES Y LÍNEAS	PLANO EPM No : ALIAS-SACC-CODIG	CONTINÚA: 17
0	EMISIÓN INICIAL	XX	01/2022	XX		DIBUJO: XX				
No	MODIFICACIONES	APRB.	FECHA	DIBJ.		ARCHIVO: SACC-73				
						FECHA: 01/2022				

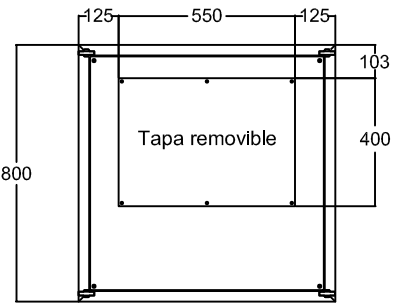
SH	DWGDESC	DWGDESC2	DWGDESC3	N_REV1	N_REV2	N_REV3
16	PORTADA			EMISIÓN INICIAL	XX	
17	INDICE			EMISIÓN INICIAL	XX	
18	SIMBOLOGIA			EMISIÓN INICIAL	XX	
19	TABLEROS DE PROTECCIÓN	DISPOSICIÓN FÍSICA EQUIPOS	VISTA FRONTALES	EMISIÓN INICIAL	XX	
20	DISPOSICION FÍSICA Y LISTADO DE BORNERAS	DISPOSICIÓN FÍSICA EQUIPOS	VISTA FRONTALES	EMISIÓN INICIAL	XX	
21	DIAGRAMA UNIFILAR			EMISIÓN INICIAL	XX	
22	ALIMENTACION PROTECCIONES	ANALIZADOR DE REDES, MANDO MOTORIZADO	SERVICIOS AUXILIARES, ANALIZADOR DE REDES	EMISIÓN INICIAL	XX	
23	CONTROL MANDO MOTORIZADO	RELE VIGILANTE DE TENSION	ANALIZADOR DE REDES	EMISIÓN INICIAL	XX	
24	ALIMENTACIÓN POTENCIA			EMISIÓN INICIAL	XX	
25	ALIMENTACIÓN POTENCIA			EMISIÓN INICIAL	XX	
26	ALIMENTACIÓN POTENCIA			EMISIÓN INICIAL	XX	
27	ALIMENTACIÓN POTENCIA			EMISIÓN INICIAL	XX	
28	ALIMENTACIÓN POTENCIA			EMISIÓN INICIAL	XX	
29	ALIMENTACIÓN POTENCIA			EMISIÓN INICIAL	XX	
30	ALIMENTACIÓN POTENCIA			EMISIÓN INICIAL	XX	
31	ALIMENTACIÓN POTENCIA			EMISIÓN INICIAL	XX	
32	ALIMENTACIÓN 120VAC	ILUMINACIÓN Y CALEFACCIÓN		EMISIÓN INICIAL	XX	



					SUBESTACION BETULIA 44/13.2KV INDICE		PROYECTO: ALIAS PROYECTO COOR.PROY: JAV DISEÑO: XX DIBUJO: XX ARCHIVO: SACC-74 FECHA: 01/2022			Empresas Públicas de Medellín E.S.P. PLANO ORIGINAL: IND		HOJA: 17
0	EMISIÓN INICIAL	XX	01/2022	XX						GERENCIA DE PROYECTOS SUBESTACIONES Y LÍNEAS		PLANO EPM No : CONTINÚA: 18
No	MODIFICACIONES	APRB.	FECHA	DIBJ.								

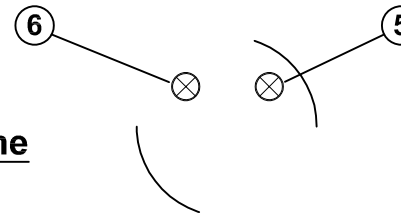
<p>1</p>  <p>INTERRUPTOR MAGNETOTÉRMICO TRIPOLAR</p>	<p>2</p>  <p>DISPOSITIVO DE PROTECCIÓN CONTRA SOBRETENSIONES</p>	<p>3</p>  <p>ANALIZADOR DE REDES DC</p>	<p>4</p>  <p>CONTACTO CONMUTADO</p>	<p>5</p>  <p>BORNERA CORTOCIRCUITABLE</p>	<p>6</p>  <p>BORNERA SECCIONABLE</p>
<p>B</p>  <p>INTERRUPTOR MAGNETOTÉRMICO TRIPOLAR MOTORIZADO</p>	<p>-M</p>  <p>MANDO MOTORIZADO</p>	<p>-RF</p>  <p>RELE DE FALLA A TIERRA</p>	<p>-H</p>  <p>PILOTO/ILUMINACIÓN</p>	<p>-RS</p>  <p>RESISTENCIA SHUNT</p>	<p>-X</p>  <p>BORNERA SENCILLA CONTROL/POTENCIA</p>
<p>C</p>  <p>INTERRUPTOR MAGNETOTÉRMICO BIPOLAR</p>	<p>-S</p>  <p>SELECTOR PARA VOLTÍMETRO/AMPERÍMETRO</p>	<p>-KRV</p>  <p>RELE VIGILANTE DE TENSIÓN</p>	<p>-S</p>  <p>PULSADOR NA MOMENTÁNEO</p>	<p>-S</p>  <p>FINAL DE CARRERA NC RODILLO</p>	<p>-R</p>  <p>RESISTENCIA DE CALEFACCIÓN</p>
<p>D</p>  <p>INTERRUPTOR MAGNETOTÉRMICO MONOPOLAR</p>	<p>-AR</p>  <p>ANALIZADOR DE REDES AC</p>	<p>-KR</p>  <p>RELE</p>	<p>-TC</p>  <p>TRANSFORMADOR DE CORRIENTE</p>	<p>-KT</p>  <p>HIGRÓSTATO</p>	<p>-RECEPT</p>  <p>TOMA</p>

<p>0 EMISIÓN INICIAL XX 01/2022 XX</p> <p>No MODIFICACIONES APRB. FECHA DIBJ.</p>					<p>SUBSTACION BETULIA 44/13.2KV SIMBOLOGÍA</p>	<p>PROYECTO: ALIAS PROYECTO COORD. PROJ: JAV DISEÑO: XX DIBUJO: XX ARCHIVO: SACC-75 FECHA: 01/2022</p>		<p>Empresas Públicas de Medellín E.S.P.</p> <p>GERENCIA DE PROYECTOS SUBESTACIONES Y LÍNEAS</p>	<p>PLANO ORIGINAL: SIMB</p> <p>PLANO EPM No.:</p>	<p>HOJA: 18</p> <p>CONTINÚA: 19</p>
---	--	--	--	--	--	--	---	---	---	---

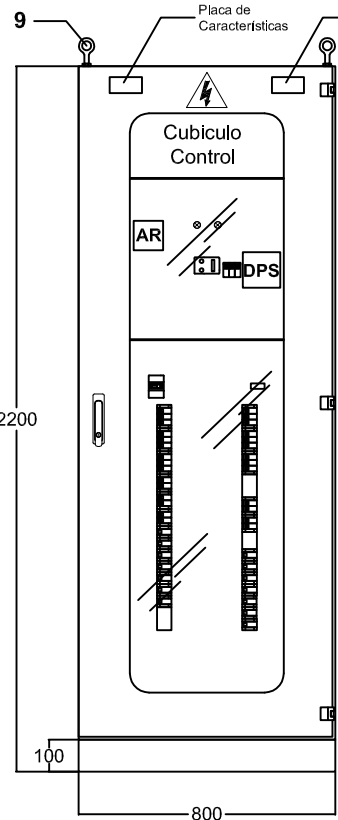


Vista Superior

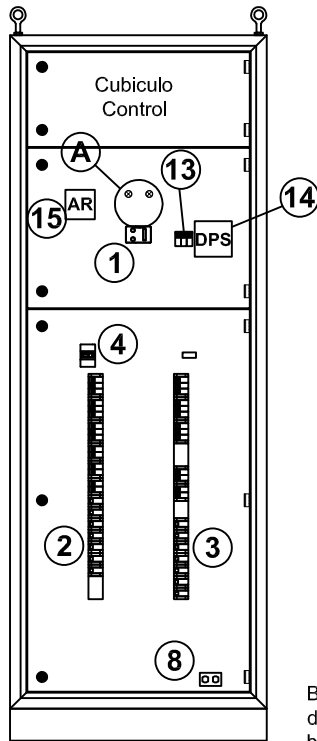
## Tab servicios Aux. no esenciales + sacane 208-120VCA



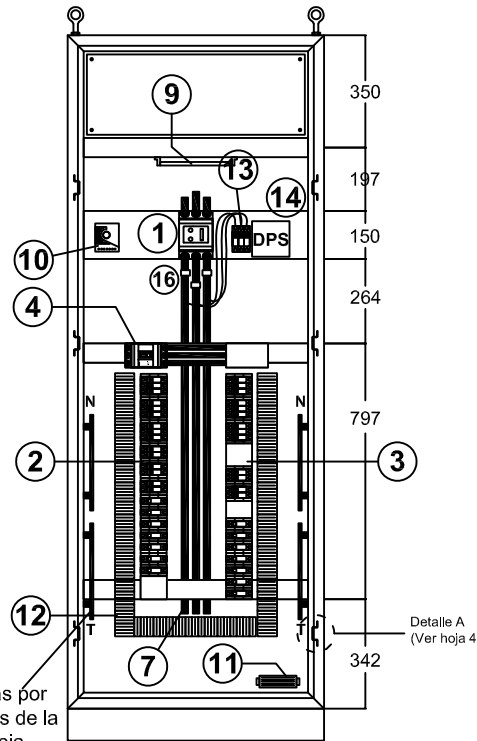
Detalle A



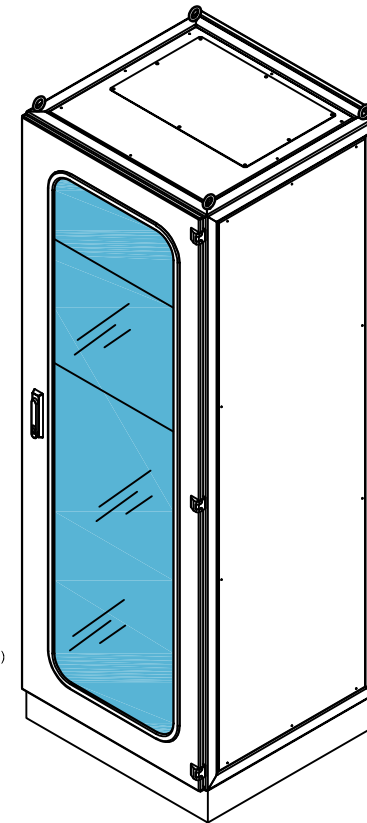
Vista Frontal Exterior



Vista Frente Muerto



Vista Interior



EQUIPOS	
NUM.	DESCRIPCIÓN
1	Breaker 3x(175-250A) motorizado, 1SDA068059R1, ABB
2	Espacio de 26 polos para minibreaker: 1 de 3x50A, 2 de 3x32A, 1 de 3x20A, 1 de 2x32A, 1 de 2x20A, 1 de 2x16A, 7 de 1x16A, 1 de 1x10A + 13 contactos auxiliares para señalización de la posición de contactos del aparato 1NA + 13 contactos universales de señalización de disparo/contacto auxiliar.
3	Espacio de 26 polos para minibreaker: 1 de 3x40A, 2 de 3x32A, 1 de 2x10A, 1 de 2x20A, 1 de 2x10A, 7 de 1x16A, 1 de 1x10A + 12 contactos auxiliares para señalización de la posición de contactos del aparato 1NA + 12 contactos universales de señalización de disparo/contacto auxiliar.
4	Breaker 3x(35-50)A, 1SDA066804R1, ABB
5	Piloto rojo
6	Piloto verde
7	Barraje 3φ, 5H, 400A
8	Tomacorriente
9	Lámpara de iluminación
10	Termohigróstato
11	Calefacción 100w
12	Canaleta 60mm x 80mm
13	Minibreaker 3X32A 2CDS253001R0324 ABB
14	DPS PROTECTOR TIPO 1+2 230V 2CTB815710R2300 ABB
15	Analizador de redes DMG610, LOVATO
16	TC's 300/5A

**Cubiculo de control**  
Borneras, borneras seccionables, relevos de control, rele vigilante de tension, rele de falla a tierra, minibreaker de control

**Tablero Servicios Auxiliares NO Esenciales**  
**SACANE 208-120VCA - 400A**

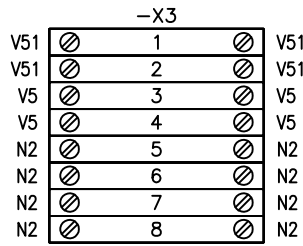
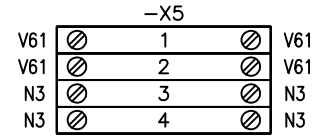
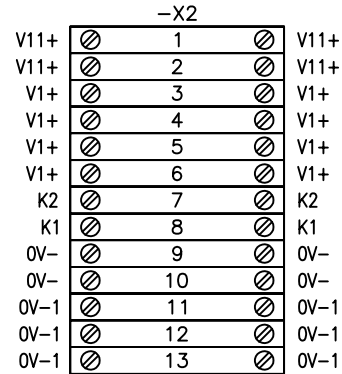
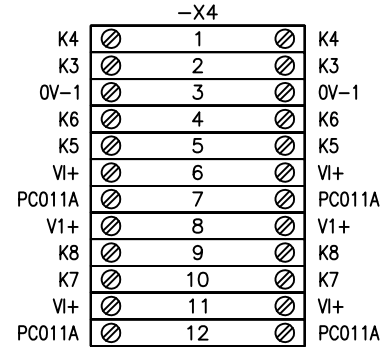
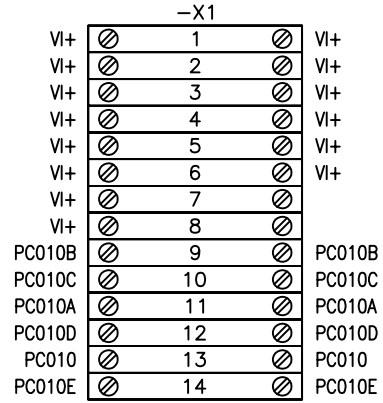
**Detalle B.**  
Placa de identificación del tablero.

**+SACANE**  
**=SACANE**


				SUBESTACION BETULIA 44/13.2KV TAB SERVICIOS AUX NO ESENCIALES +SACANE 208-120VCA DISPOSICIÓN FÍSICA EQUIPOS VISTAS FRONTALES		PROYECTO: ALIAS PROYECTO COORD.PROY: JAV DISEÑO: XX DIBUJO: XX ARCHIVO: SACC-76 FECHA: 01/2022			Empresas Públicas de Medellín E.S.P.		PLANO ORIGINAL: DT1	HOJA: 19
									GERENCIA DE PROYECTOS SUBESTACIONES Y LÍNEAS		PLANO EPM No : ALIAS-SACC-CODIG	CONTINUA: 20
0	EMISIÓN INICIAL	XX	01/2022	XX								
No	MODIFICACIONES	APRB.	FECHA	DIBJ.								

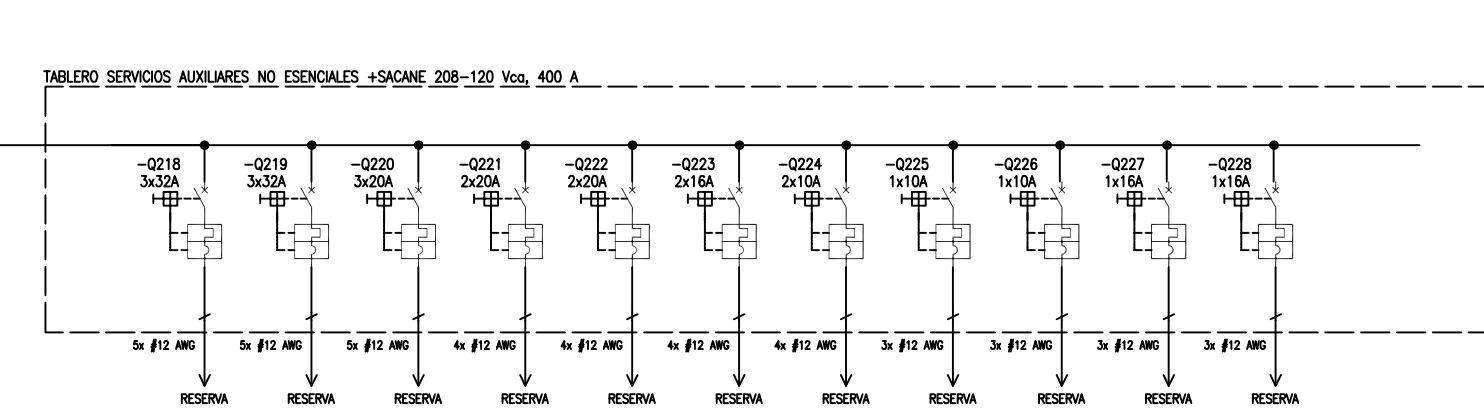
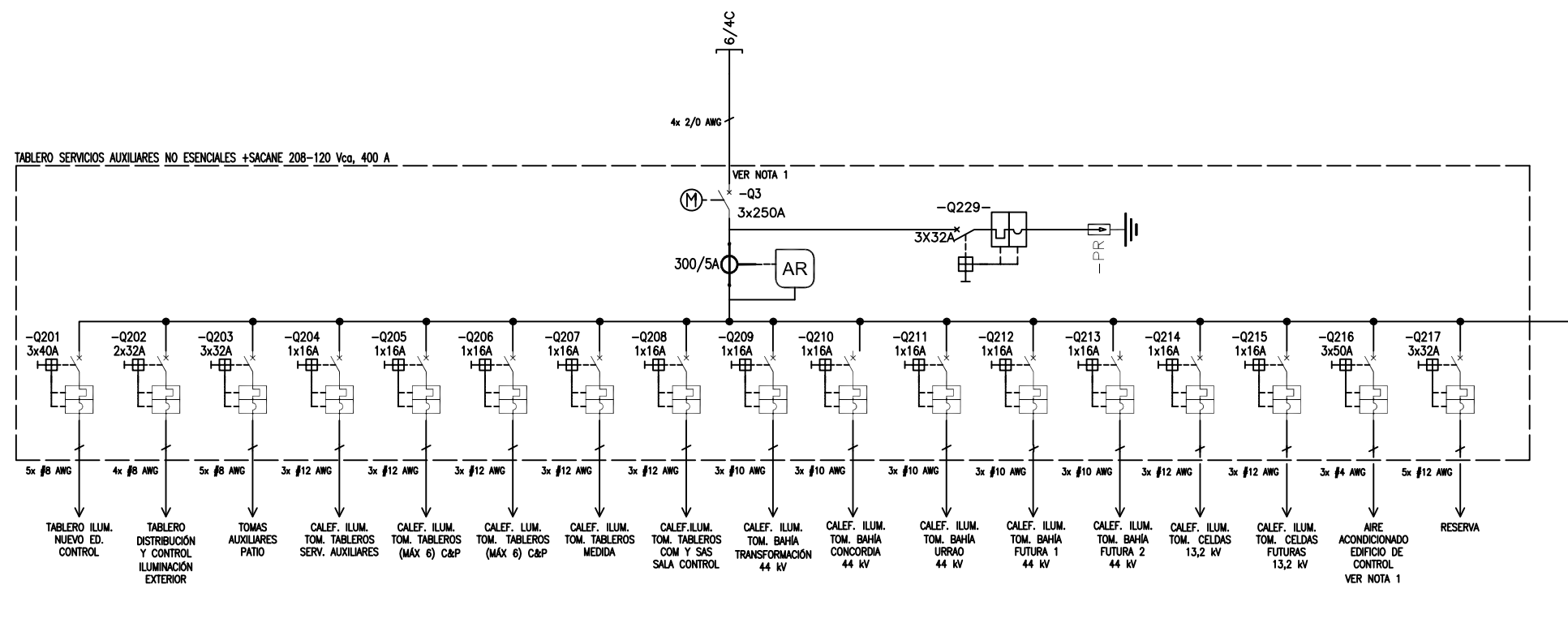
LISTADO DE BORNERAS +SACANE

DESIGNACIÓN	TIPO	BORNES	DESCRIPCIÓN
-X1	VTME-4	1-8	ALIMENTACIÓN 125VDC
-X1	AVK-4	9-14	CONTACTOS POSICION/DISPARO
-X2	AVK-4	1-13	ALIMENTACIÓN EXTERNA 125VDC MANDO MOTORIZADO
-X3	AVK-4	1-8	ALIMENTACIÓN EXTERNA ILUMINACIÓN, CALEFACCIÓN Y TOMAS
-X4	AVK-4	1-12	BORNERAS AUXILIARES CONTACTOS POSICION/DISPARO Y MOTORIZADO
-X5	AVK-4	1-4	ALIMENTACIÓN EXTERNA ANALIZADOR DE REDES



**+SACANE**  
**=SACANE**

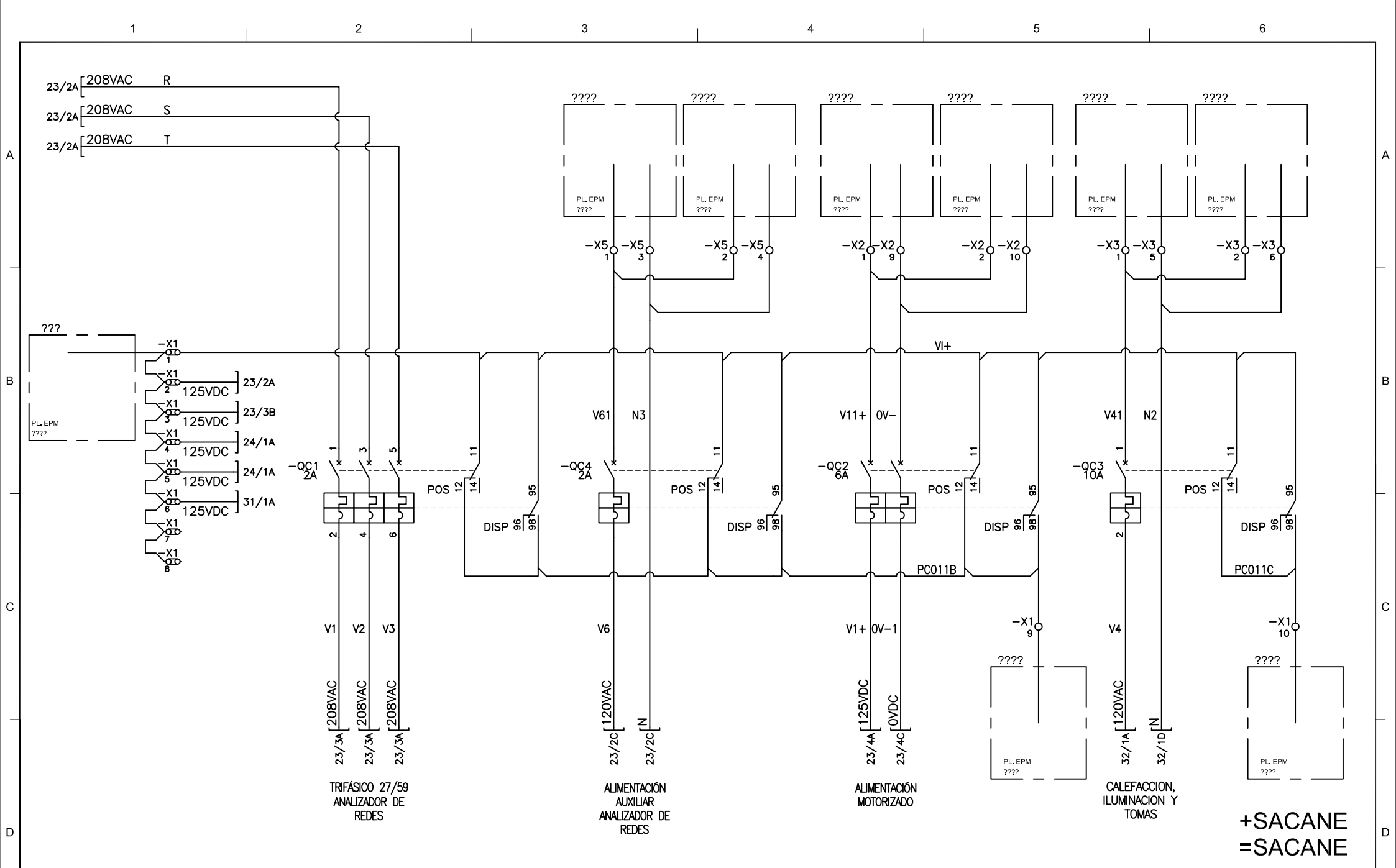
				SUBESTACION BETULIA 44/13.2KV DISPOSICION FISICA Y LISTADO DE BORNERAS		PROYECTO: ALIAS PROYECTO COOR.PROY: JAV DISEÑO: XX DIBUJO: XX ARCHIVO: SACC-77 FECHA: 01/2022			Empresas Públicas de Medellín E.S.P. GERENCIA DE PROYECTOS SUBESTACIONES Y LÍNEAS		PLANO ORIGINAL: DT2	HOJA: 20
0	EMISIÓN INICIAL	XX	01/2022	XX					PLANO EPM No : ALIAS-SACC-CODIG		CONTINÚA: 21	
No	MODIFICACIONES	APRB.	FECHA	DIBJ.								



NOTAS:  
1. INTERRUPTOR AJUSTABLE.

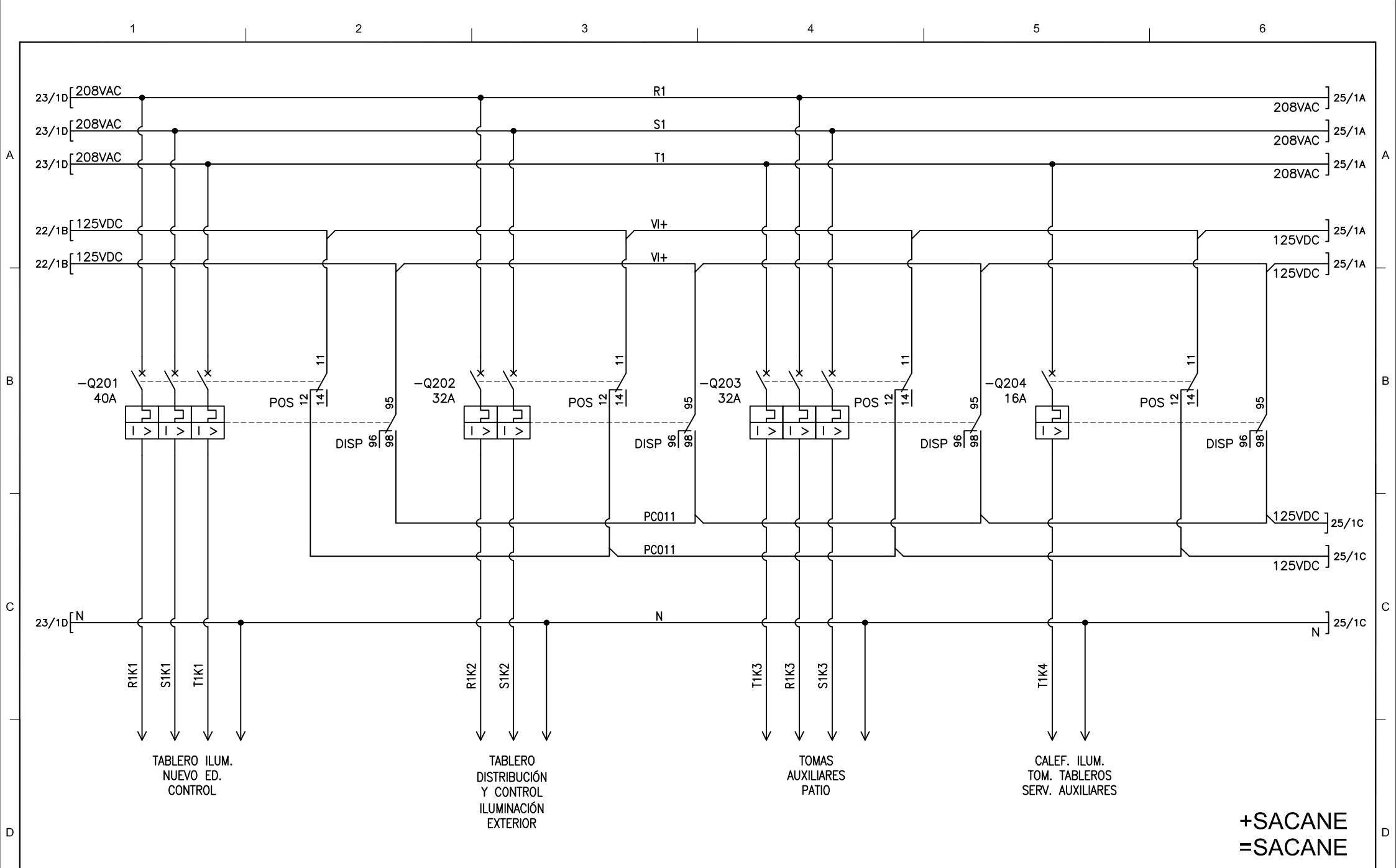
+SACANE  
=SACANE

SUBSTACION BETULIA 44/13.2KV DIAGRAMA UNIFILAR					PROYECTO: ALIAS PROYECTO		epm®	Empresas Públicas de Medellín E.S.P.	PLANO ORIGINAL:	HOJA:
					COORD.PROY: JAV				HU1	21
0 EMISIÓN INICIAL					DISEÑO: XX		GERENCIA DE PROYECTOS SUBSTACIONES Y LÍNEAS	PLANO EPM No.:	CONTINÚA:	
					DIBUJO: XX					
No MODIFICACIONES					APRB.	FECHA	01/2022			



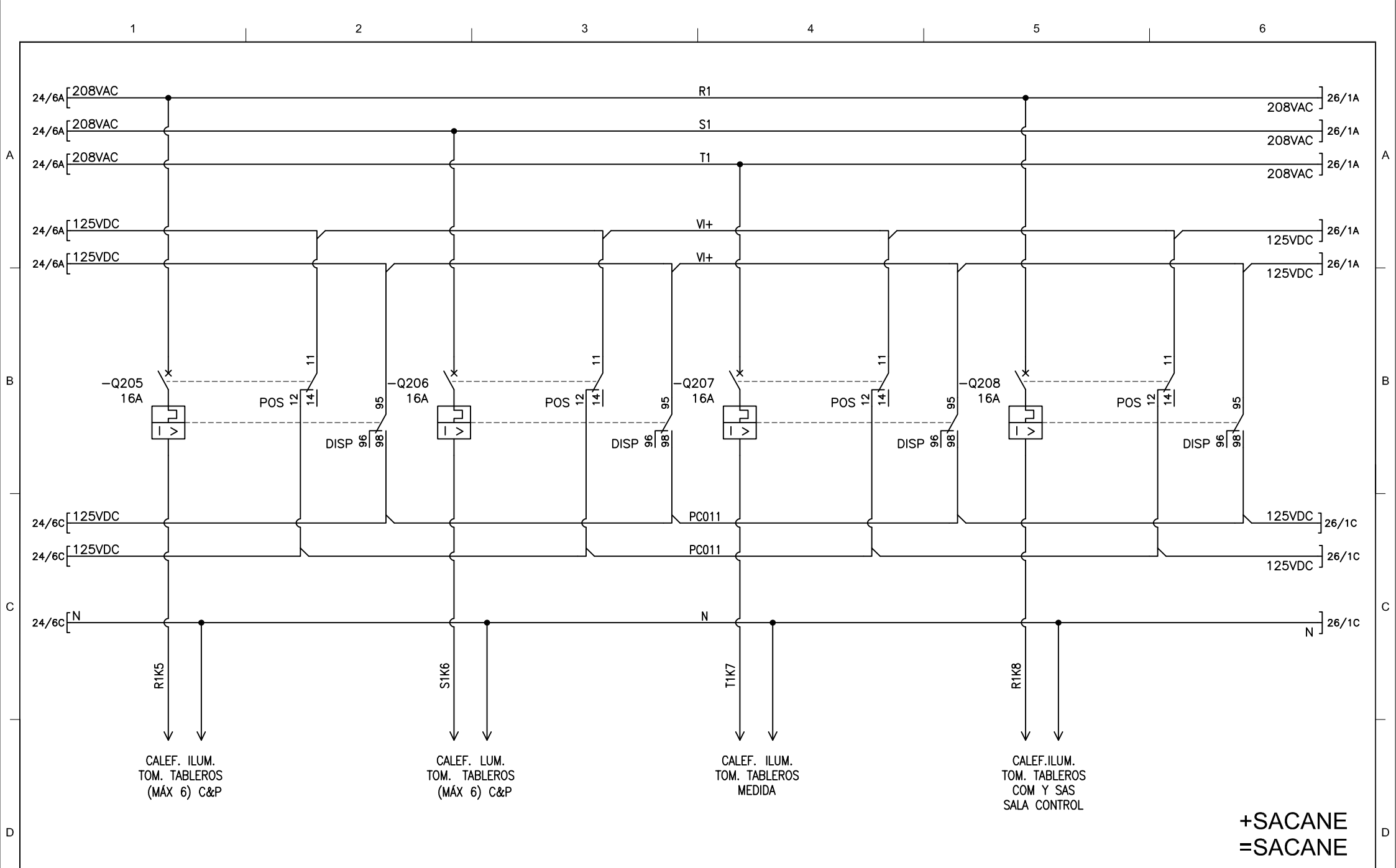
SUBESTACION BETULIA 44/13.2KV ALIMENTACIÓN PROTECCIONES MANDO MOTORIZADO - RELÉ DE PROTECCIÓN SERVICIOS COMUNES, ANALIZADOR DE REDES					PROYECTO: ALIAS PROYECTO COORDINADOR: JAV DISEÑO: XX DIBUJO: XX ARCHIVO: SACC-79 FECHA: 01/2022			Empresas Públicas de Medellín E.S.P.		PLANO ORIGINAL: H1	HOJA: 22
0	EMISIÓN INICIAL	XX	01/2022	XX				GERENCIA DE PROYECTOS SUBESTACIONES Y LÍNEAS		PLANO EPM No.:	CONTINÚA: 23
No	MODIFICACIONES	APRB.	FECHA	DIBJ.							





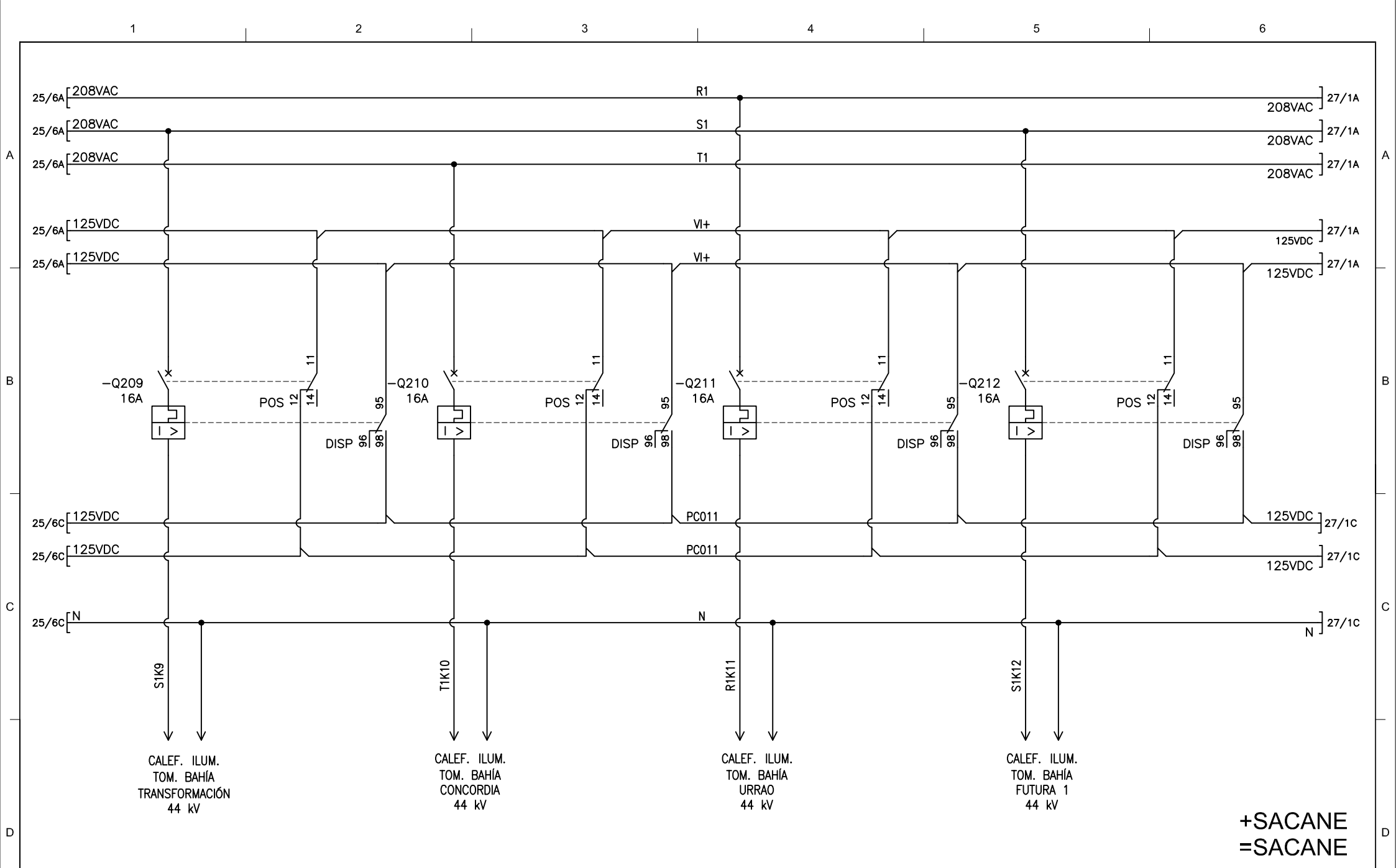
**+SACANE**  
**=SACANE**

SUBESTACION BETULIA 44/13.2KV ALIMENTACION POTENCIA					PROYECTO: ALIAS PROYECTO COORD. PROJ: JAV		epm <sup>®</sup>	Empresas Públicas de Medellín E.S.P.		PLANO ORIGINAL: H3	HOJA: 24
					DISEÑO: XX DIBUJO: XX			GERENCIA DE PROYECTOS SUBESTACIONES Y LÍNEAS	PLANO EPM No.:		CONTINUÍA: 25
0	EMISIÓN INICIAL	XX	01/2022	XX	ARCHIVO: SACC-81						
No	MODIFICACIONES	APRB.	FECHA	DIBJ.	FECHA: 01/2022						



**+SACANE**  
**=SACANE**

SUBSTACION BETULIA 44/13.2KV ALIMENTACION POTENCIA					PROYECTO: ALIAS PROYECTO COORD. PROJ: JAV DISEÑO: XX DIBUJO: XX ARCHIVO: SACC-82 FECHA: 01/2022			Empresas Públicas de Medellín E.S.P.		PLANO ORIGINAL: H4	HOJA: 25
0	EMISIÓN INICIAL	XX	01/2022	XX				GERENCIA DE PROYECTOS SUBESTACIONES Y LÍNEAS		PLANO EPM No.:	CONTINUÍA: 26
No	MODIFICACIONES	APRB.	FECHA	DIBJ.							



**+SACANE**  
**=SACANE**

0	EMISIÓN INICIAL	XX	01/2022	XX
No	MODIFICACIONES	APRB.	FECHA	DIBJ.

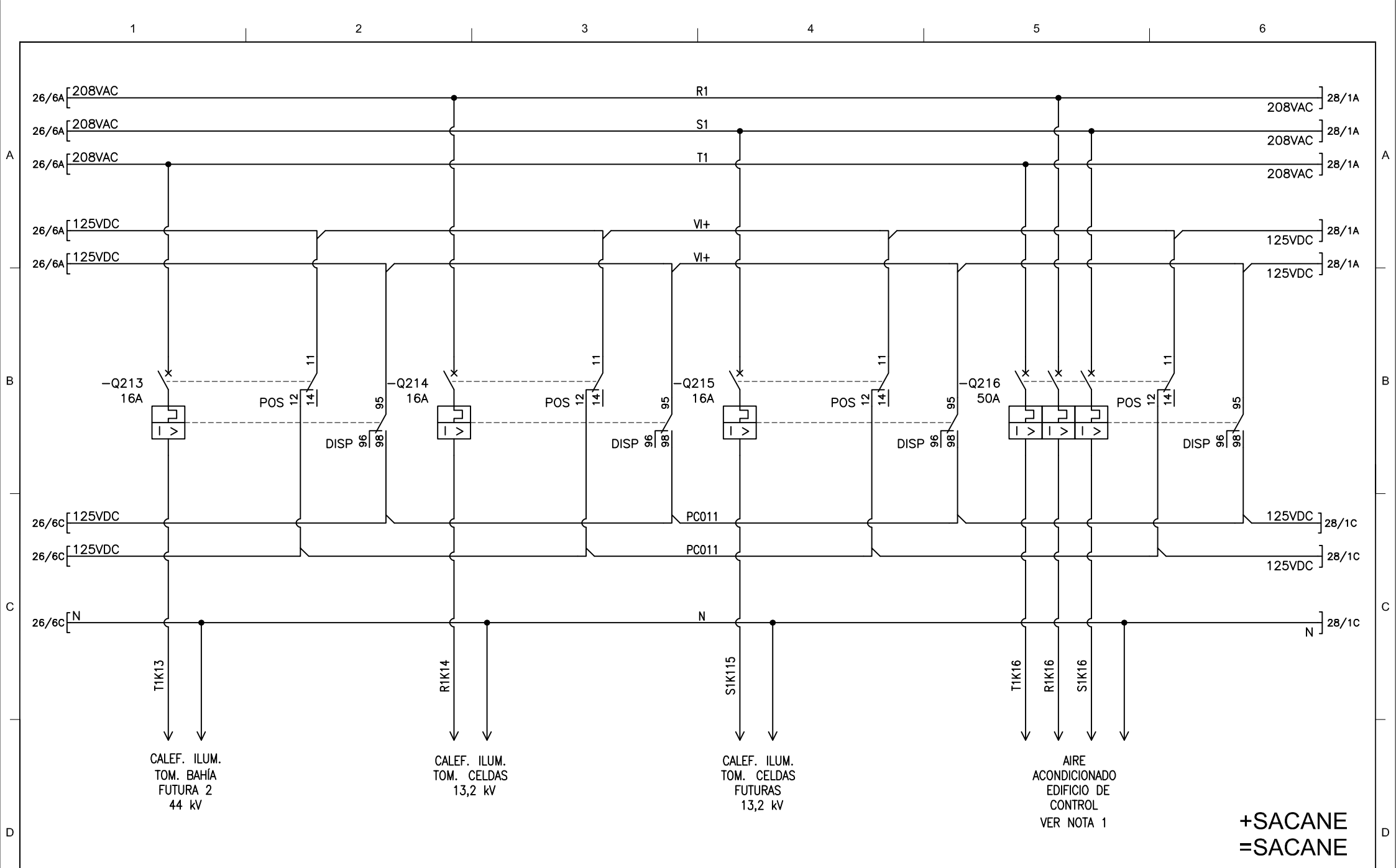
SUBSTACION BETULIA 44/13.2KV  
ALIMENTACION POTENCIA

PROYECTO:	ALIAS PROYECTO
COORD.PROY:	JAV
DISENO:	XX
DIBUJO:	XX
ARCHIVO:	SACC-83
FECHA:	01/2022



Empresas Públicas de Medellín E.S.P.  
GERENCIA DE PROYECTOS  
SUBESTACIONES Y LINEAS

PLANO ORIGINAL:	H5	HOJA:	26
PLANO EPM No.:		CONTINUA:	27



**+SACANE**  
**=SACANE**

0	EMISIÓN INICIAL	XX	01/2022	XX
No	MODIFICACIONES	APRB.	FECHA	DIBJ.

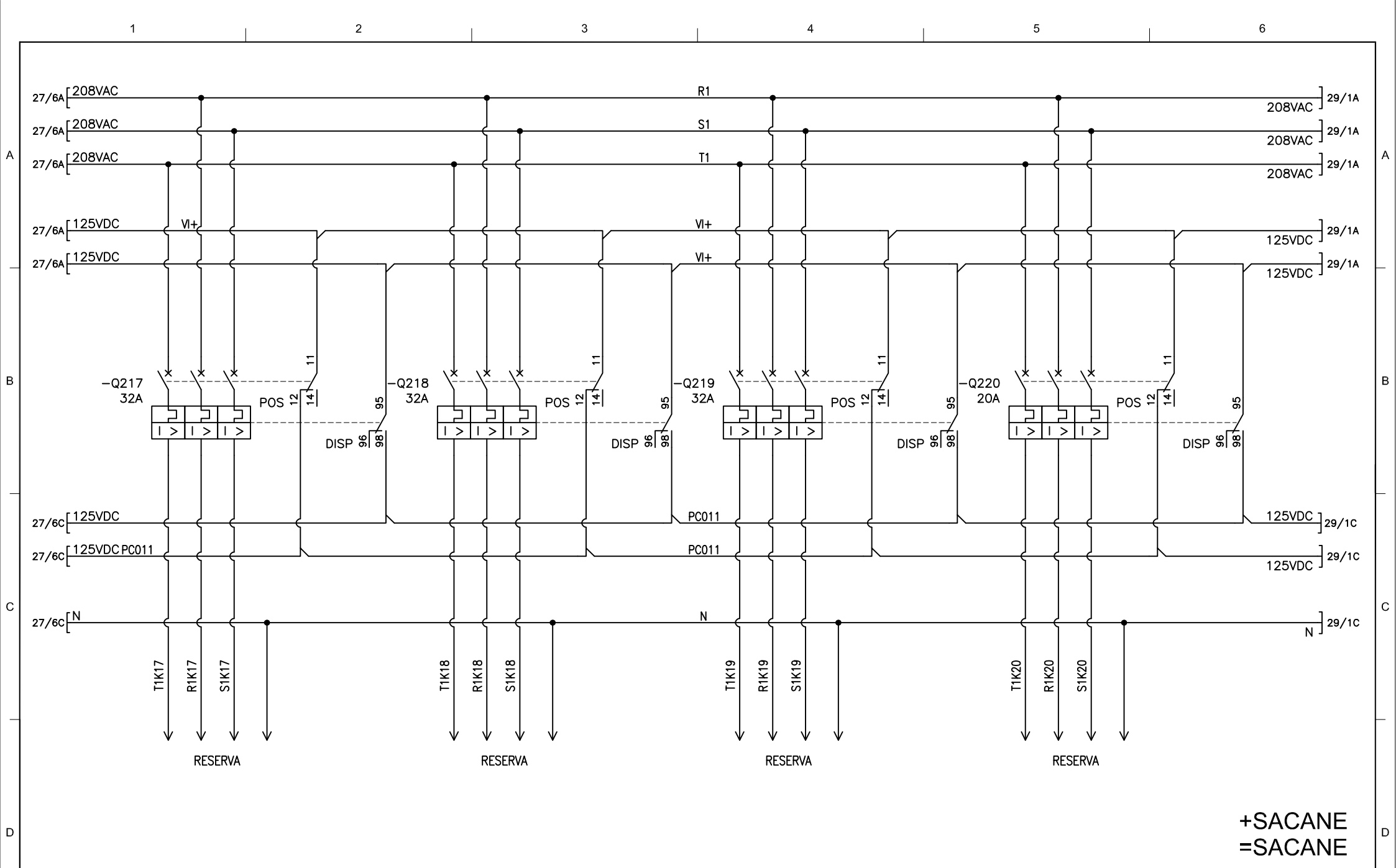
SUBSTACION BETULIA 44/13.2kV  
ALIMENTACION POTENCIA

PROYECTO:	ALIAS PROYECTO
COORD.PROY:	JAV
DISENO:	XX
DIBUJO:	XX
ARCHIVO:	SACC-84
FECHA:	01/2022



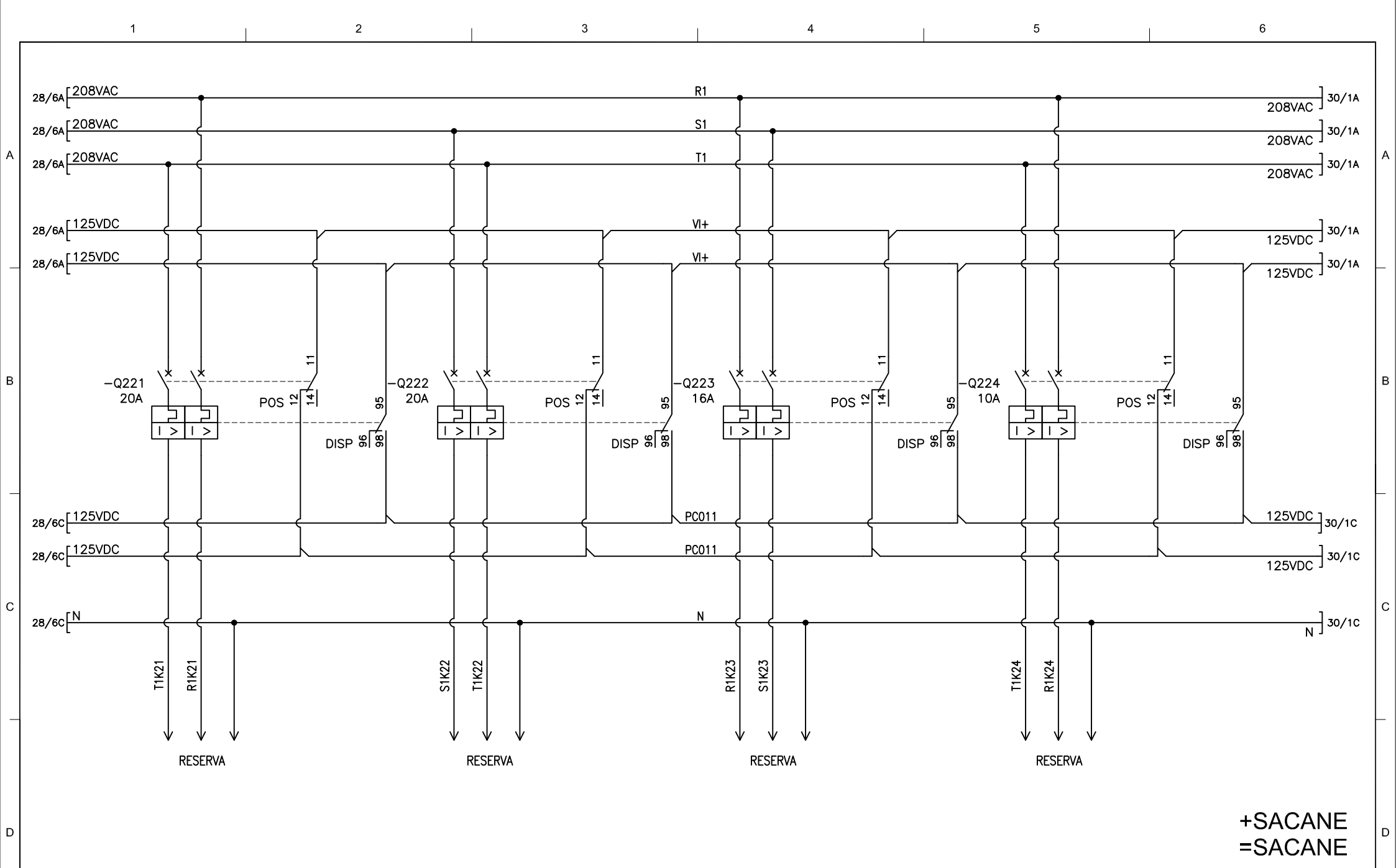
Empresas Públicas de Medellín E.S.P.  
GERENCIA DE PROYECTOS  
SUBESTACIONES Y LINEAS

PLANO ORIGINAL:	H6	HOJA:	27
PLANO EPM No.:		CONTINUÍA:	28



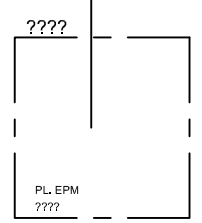
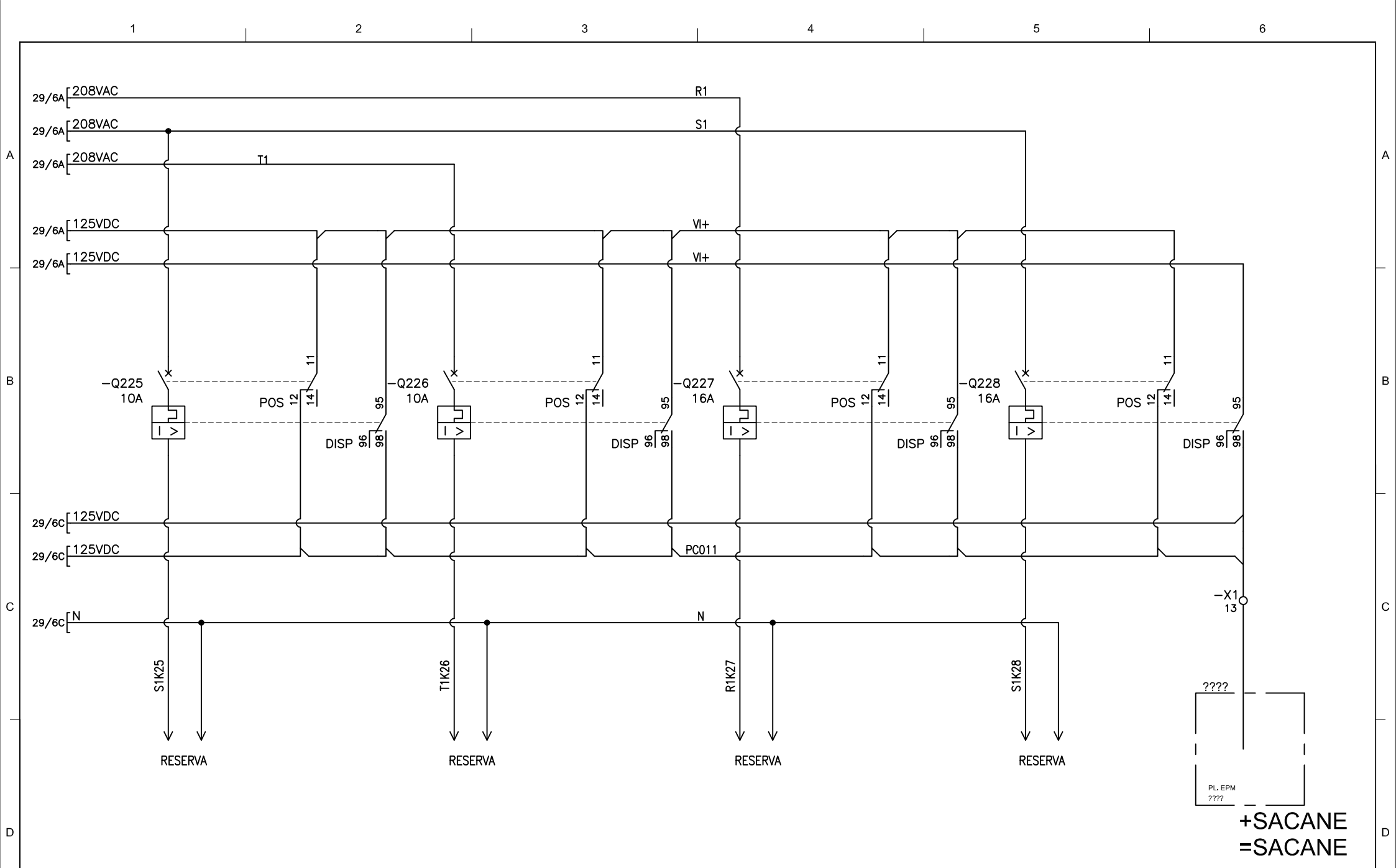
**+SACANE**  
**=SACANE**

					SUBESTACION BETULIA 44/13.2KV ALIMENTACION POTENCIA		PROYECTO: ALIAS PROYECTO COORD. PROJ: JAV DISEÑO: XX DIBUJO: XX ARCHIVO: SACC-85 FECHA: 01/2022			Empresas Públicas de Medellín E.S.P.		PLANO ORIGINAL: H7	HOJA: 28
0	EMISIÓN INICIAL	XX	01/2022	XX						GERENCIA DE PROYECTOS SUBESTACIONES Y LÍNEAS		PLANO EPM No.:	CONTINÚA: 29
No	MODIFICACIONES	APRB.	FECHA	DIBJ.									



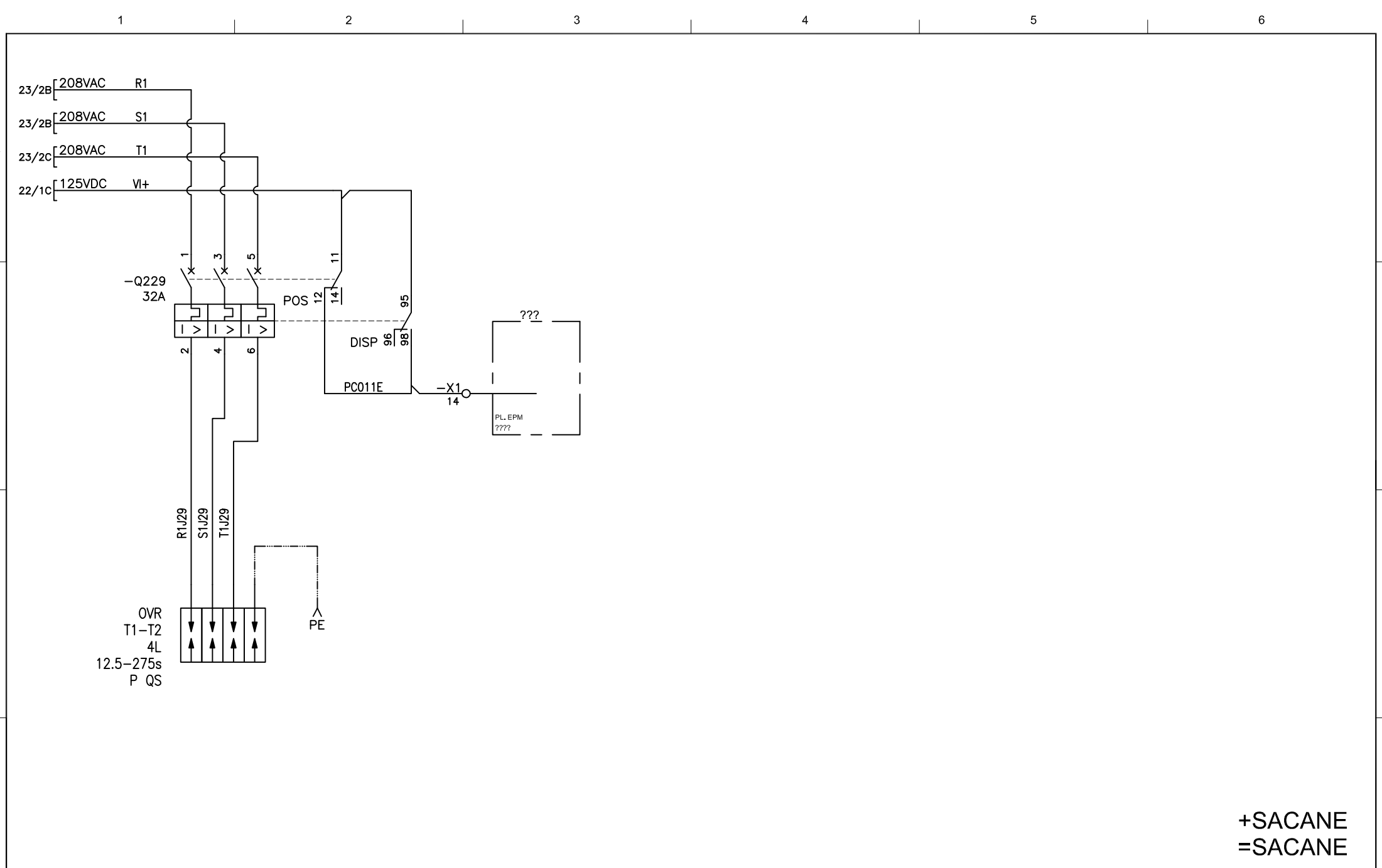
**+SACANE**  
**=SACANE**

SUBSTACION BETULIA 44/13.2KV ALIMENTACION POTENCIA					PROYECTO: ALIAS PROYECTO COORD. PROY: JAV DISEÑO: XX DIBUJO: XX ARCHIVO: SACC-86 FECHA: 01/2022			Empresas Públicas de Medellín E.S.P.		PLANO ORIGINAL: H8	HOJA: 29
0	EMISIÓN INICIAL	XX	01/2022	XX				GERENCIA DE PROYECTOS SUBESTACIONES Y LÍNEAS		PLANO EPM No.:	CONTINÚA: 30
No	MODIFICACIONES	APRB.	FECHA	DIBJ.							



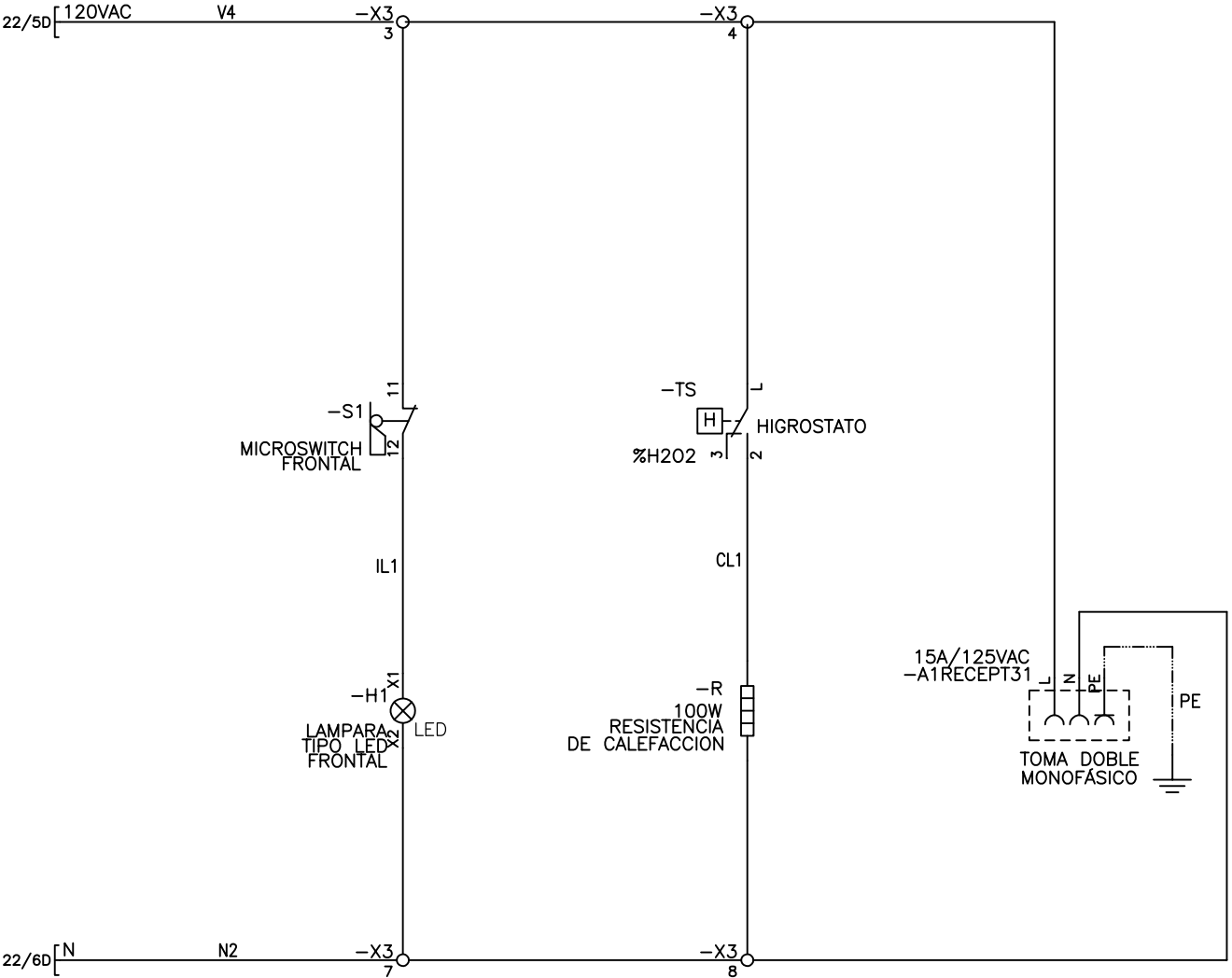
**+SACANE**  
**=SACANE**

SUBSTACION BETULIA 44/13.2KV ALIMENTACION POTENCIA					PROYECTO: ALIAS PROYECTO COORD.PROY: JAV		epm®	Empresas Públicas de Medellín E.S.P.		PLANO ORIGINAL: H9	HOJA: 30
					DISEÑO: XX DIBUJO: XX			GERENCIA DE PROYECTOS SUBESTACIONES Y LÍNEAS		PLANO EPM No.:	CONTINÚA: 31
0	EMISIÓN INICIAL	XX	01/2022	XX	ARCHIVO: SACC-87						
No	MODIFICACIONES	APRB.	FECHA	DIBJ.	FECHA: 01/2022						



+SACANE  
=SACANE

					SUBESTACION BETULIA 44/13.2KV ALIMENTACION POTENCIA DPS		PROYECTO: ALIAS PROYECTO COOR.PROY: JAV DISEÑO: XX DIBUJO: XX ARCHIVO: SACC-108 FECHA: 01/2022			Empresas Públicas de Medellín E.S.P. PLANO ORIGINAL: H11 PLANO EPM No.:		HOJA: 31 CONTINÚA: 32
0	EMISIÓN INICIAL	XX	01/2022	XX			GERENCIA DE PROYECTOS SUBESTACIONES Y LÍNEAS					
No	MODIFICACIONES	APRB.	FECHA	DIBJ.			FECHA: 01/2022					



+SACANE  
=SACANE

No	EMISIÓN INICIAL	XX	01/2022	XX
No	MODIFICACIONES	APRB.	FECHA	DIBJ.

SUBESTACION BETULIA 44/13.2KV  
DISTRIBUCION 120VCA  
CALEFACCION E ILUMINACION

PROYECTO:	ALIAS PROYECTO
COOR.PROY:	JAV
DISEÑO:	XX
DIBUJO:	XX
ARCHIVO:	SACC-88
FECHA:	01/2022



Empresas Públicas de Medellín E.S.P.  
GERENCIA DE PROYECTOS  
SUBESTACIONES Y LÍNEAS

PLANO ORIGINAL:	H10
PLANO EPM No.:	

HOJA:	32
CONTINÚA:	33