



SUBESTACION BETULIA 44/13.2kV
DIAGRAMA DE CIRCUITO +SACAE

ALIAS-SACC-CODIG
CONTRATO

Código de SE definido por EPM

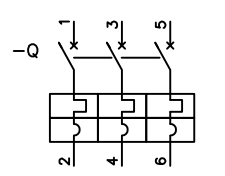
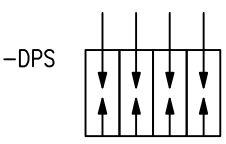
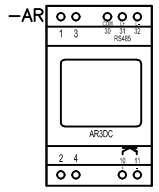
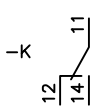
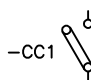
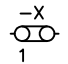
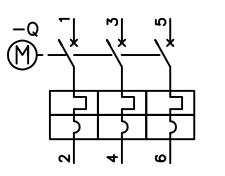
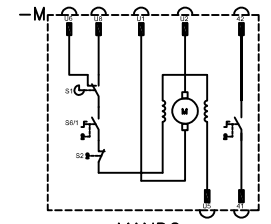
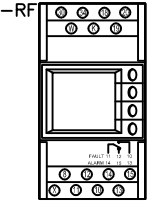
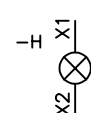
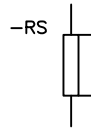
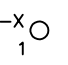
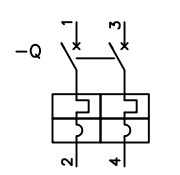
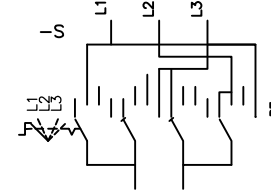
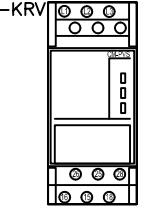
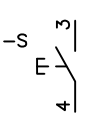
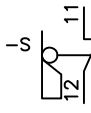
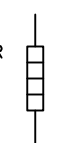
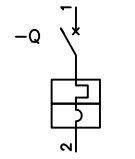
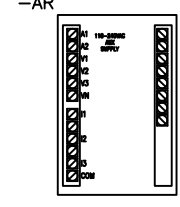
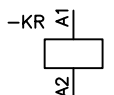
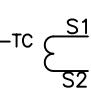
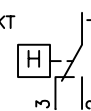
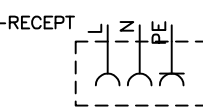
REVISIÓN N° 0


					SUBESTACION BETULIA 44/13.2kV PORTADA	PROYECTO: ALIAS PROYECTO COORDINADOR: JAV DISEÑO: XX DIBUJO: XX ARCHIVO: SACC-58 FECHA: 01/2022		Empresas Públicas de Medellín E.S.P.	PLANO ORIGINAL:	HOJA: 1
0	EMISIÓN INICIAL	XX	01/2022	XX				GERENCIA DE PROYECTOS SUBESTACIONES Y LÍNEAS	PLANO EPM No : ALIAS-SACC-CODIG	CONTINÚA: 2
No	MODIFICACIONES	APRB.	FECHA	DIBJ.						

SH	DWGDESC	DWGDESC2	DWGDESC3	N_REV1	N_REV2	N_REV3
1	PORTADA			EMISIÓN INICIAL	XX	
2	INDICE			EMISIÓN INICIAL	XX	
3	SIMBOLOGIA			EMISIÓN INICIAL	XX	
4	TABLEROS DE PROTECCIÓN	DISPOSICIÓN FÍSICA EQUIPOS	VISTA FRONTALES	EMISIÓN INICIAL	XX	
5	DISPOSICION FÍSICA Y LISTADO DE BORNERAS			EMISIÓN INICIAL	XX	
6	DIAGRAMA UNIFILAR			EMISIÓN INICIAL	XX	
7	ALIMENTACION PROTECCIONES	ANALIZADOR DE REDES	SERVICIOS AUXILIARES	EMISIÓN INICIAL	XX	
8	ANALIZADOR DE REDES	RELÉ DE PROTECCIÓN		EMISIÓN INICIAL	XX	
9	ALIMENTACIÓN POTENCIA			EMISIÓN INICIAL	XX	
10	ALIMENTACIÓN POTENCIA			EMISIÓN INICIAL	XX	
11	ALIMENTACIÓN POTENCIA			EMISIÓN INICIAL	XX	
12	ALIMENTACIÓN POTENCIA			EMISIÓN INICIAL	XX	
13	ALIMENTACIÓN POTENCIA			EMISIÓN INICIAL	XX	
14	ALIMENTACIÓN POTENCIA			EMISIÓN INICIAL	XX	
15	ALIMENTACIÓN 120VAC	ILUMINACIÓN Y CALEFACCIÓN		EMISIÓN INICIAL	XX	

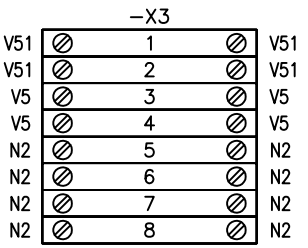
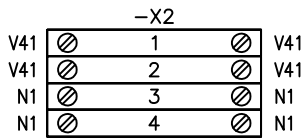
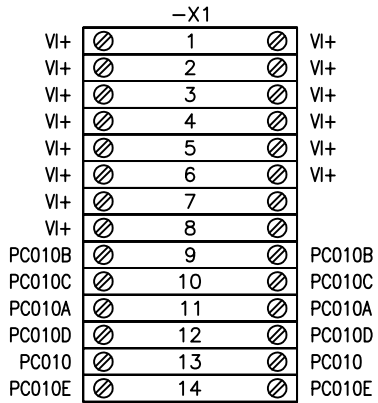


					SUBESTACION BETULIA 44/13.2KV INDICE		PROYECTO: ALIAS PROYECTO COOR.PROY: JAV DISEÑO: XX DIBUJO: XX ARCHIVO: SACC-59 FECHA: 01/2022			Empresas Públicas de Medellín E.S.P. PLANO ORIGINAL: IND		HOJA: 2
										GERENCIA DE PROYECTOS SUBESTACIONES Y LÍNEAS PLANO EPM No :		CONTINÚA: 3


<p>1</p>  <p>INTERRUPTOR MAGNETOTÉRMICO TRIPOLAR</p>	<p>2</p>  <p>DISPOSITIVO DE PROTECCIÓN CONTRA SOBRETENSIONES</p>	<p>3</p>  <p>ANALIZADOR DE REDES DC</p>	<p>4</p>  <p>CONTACTO CONMUTADO</p>	<p>5</p>  <p>BORNERA CORTOCIRCUITABLE</p>	<p>6</p>  <p>BORNERA SECCIONABLE</p>
<p>B</p>  <p>INTERRUPTOR MAGNETOTÉRMICO TRIPOLAR MOTORIZADO</p>	<p>-M</p>  <p>MANDO MOTORIZADO</p>	<p>-RF</p>  <p>RELE DE FALLA A TIERRA</p>	<p>-H</p>  <p>PILOTO/ILUMINACIÓN</p>	<p>-RS</p>  <p>RESISTENCIA SHUNT</p>	<p>-X</p>  <p>BORNERA SENCILLA CONTROL/POTENCIA</p>
<p>C</p>  <p>INTERRUPTOR MAGNETOTÉRMICO BIPOLAR</p>	<p>-S</p>  <p>SELECTOR PARA VOLTÍMETRO/AMPERÍMETRO</p>	<p>-KRV</p>  <p>RELE VIGILANTE DE TENSIÓN</p>	<p>-S</p>  <p>PULSADOR NA MOMENTÁNEO</p>	<p>-S</p>  <p>FINAL DE CARRERA NC RODILLO</p>	<p>-R</p>  <p>RESISTENCIA DE CALEFACCIÓN</p>
<p>D</p>  <p>INTERRUPTOR MAGNETOTÉRMICO MONOPOLAR</p>	<p>-AR</p>  <p>ANALIZADOR DE REDES AC</p>	<p>-KR</p>  <p>RELE</p>	<p>-TC</p>  <p>TRANSFORMADOR DE CORRIENTE</p>	<p>-KT</p>  <p>HIGRÓSTATO</p>	<p>-RECEPT</p>  <p>TOMA</p>

<p>0 EMISIÓN INICIAL XX 01/2022 XX</p> <p>No MODIFICACIONES APRB. FECHA DIBJ.</p>					<p>SUBSTACION BETULIA 44/13.2KV SIMBOLOGÍA</p>	<p>PROYECTO: ALIAS PROYECTO COORD. PROJ: JAV DISEÑO: XX DIBUJO: XX ARCHIVO: SACC-60 FECHA: 01/2022</p>		<p>Empresas Públicas de Medellín E.S.P.</p> <p>GERENCIA DE PROYECTOS SUBESTACIONES Y LÍNEAS</p>	<p>PLANO ORIGINAL: SIMB</p> <p>PLANO EPM No.:</p>	<p>HOJA: 3</p> <p>CONTINÚA: 4</p>
---	--	--	--	--	--	--	---	---	---	---

LISTADO DE BORNERAS +SACAE			
DESIGNACIÓN	TIPO	BORNES	DESCRIPCIÓN
-X1	VTME-4	1-8	ALIMENTACIÓN 125VDC
-X1	AVK-4	9-14	CONTACTOS POSICION/DISPARO
-X2	AVK-4	1-4	ALIMENTACIÓN EXTERNA 120VAC
-X3	AVK-4	1-8	ALIMENTACIÓN EXTERNA ILUMINACIÓN, CALEFACCIÓN Y TOMAS

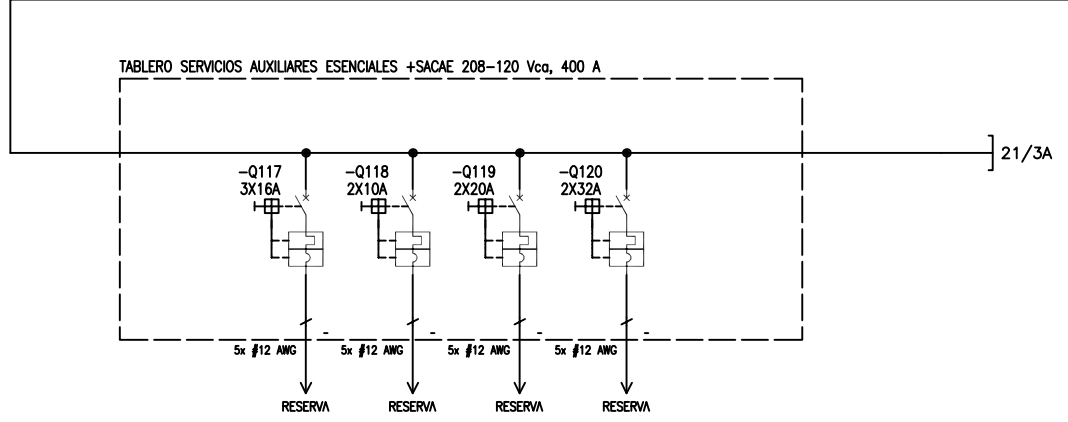
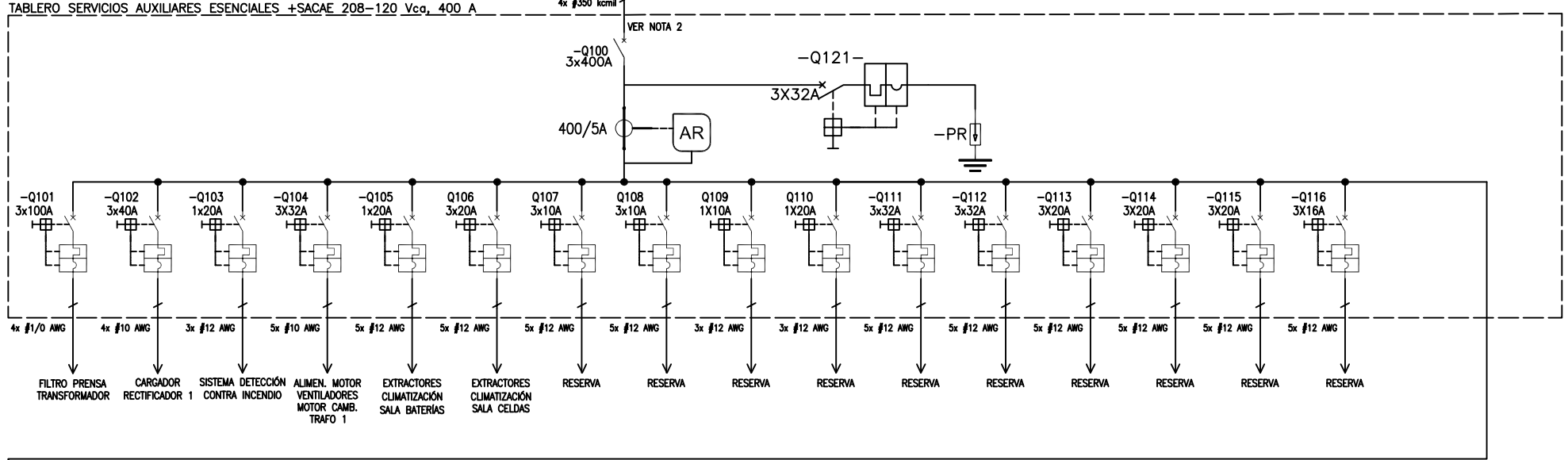
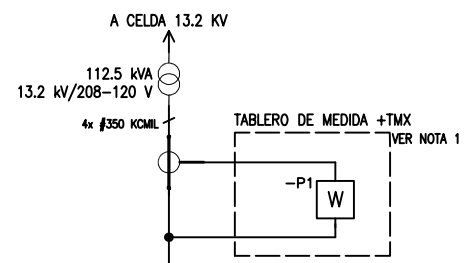


+SACAE
=SACAE

					SUBESTACION BETULIA 44/13.2KV DISPOSICION FISICA Y LISTADO DE BORNERAS		PROYECTO: ALIAS PROYECTO COOR.PROY: JAV DISEÑO: XX DIBUJO: XX ARCHIVO: SACC-62 FECHA: 01/2022			Empresas Públicas de Medellín E.S.P.		PLANO ORIGINAL: DT2	HOJA: 5
0	EMISIÓN INICIAL	XX	01/2022	XX			GERENCIA DE PROYECTOS SUBESTACIONES Y LÍNEAS			PLANO EPM No : ALIAS-SACC-CODIG	CONTINÚA: 6		
No	MODIFICACIONES	APRB.	FECHA	DIBJ.			FECHA: 01/2022						

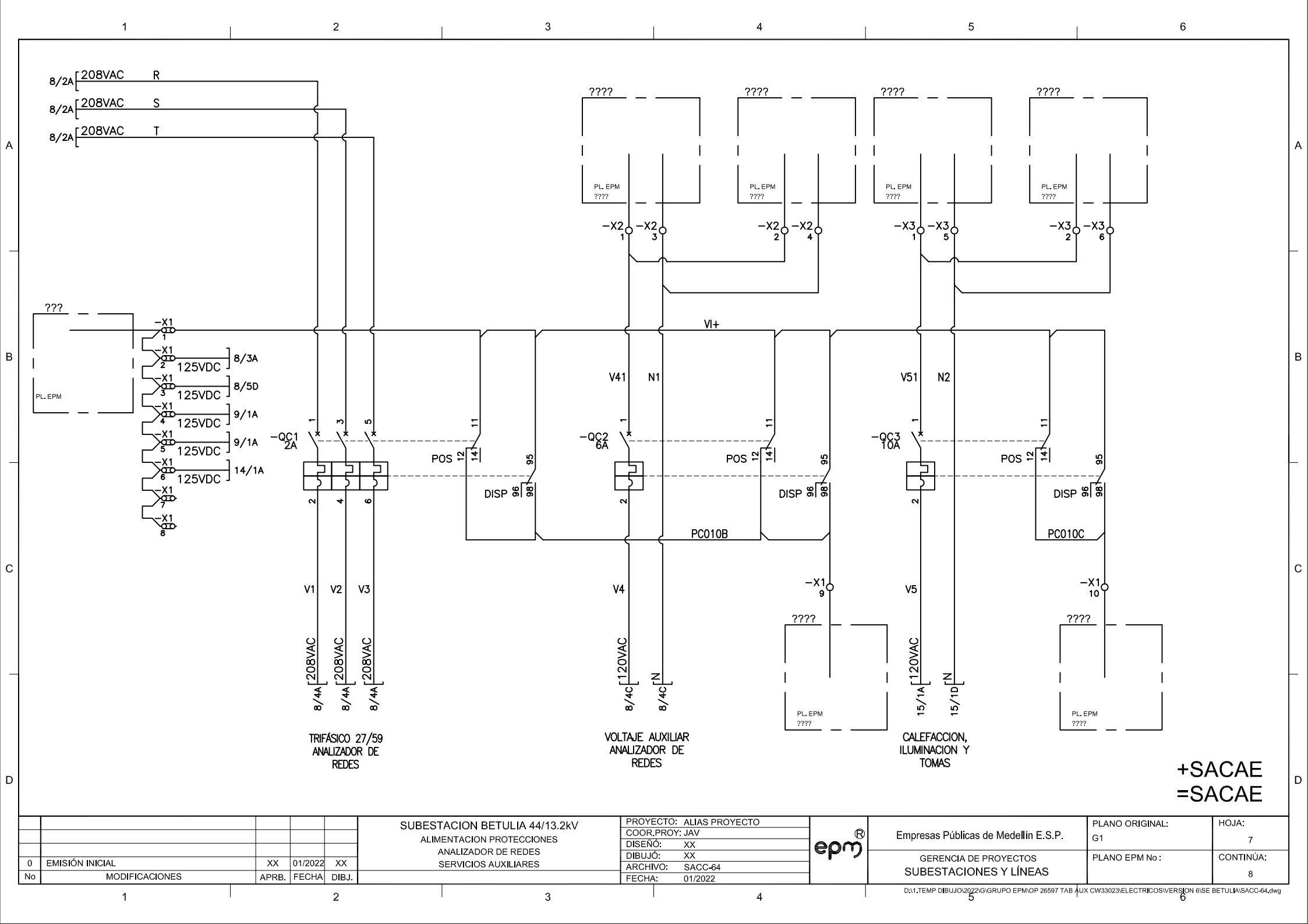
NOTAS:

1. VER DETALLE DE INSTALACIÓN Y MATERIALES EN PROYECTO DE REDES DE SERVICIOS AUXILIARES, MSEBT-EJ-0301-507-G00-ELE-PLA-155.
2. INTERRUPTOR AJUSTABLE.



+SACAE
=SACAE

SUBSTACION BETULIA 44/13.2KV DIAGRAMA UNIFILAR					PROYECTO: ALIAS PROYECTO COOR.PROY: JAV DISEÑO: XX DIBUJO: XX ARCHIVO: SACC-63 FECHA: 01/2022			Empresas Públicas de Medellín E.S.P. PLANO ORIGINAL: GU1 PLANO EPM No.:		HOJA: 6 CONTINÚA: 7
0	EMISIÓN INICIAL	XX	01/2022	XX				GERENCIA DE PROYECTOS SUBESTACIONES Y LÍNEAS		
No	MODIFICACIONES	APRB.	FECHA	DIBJ.						



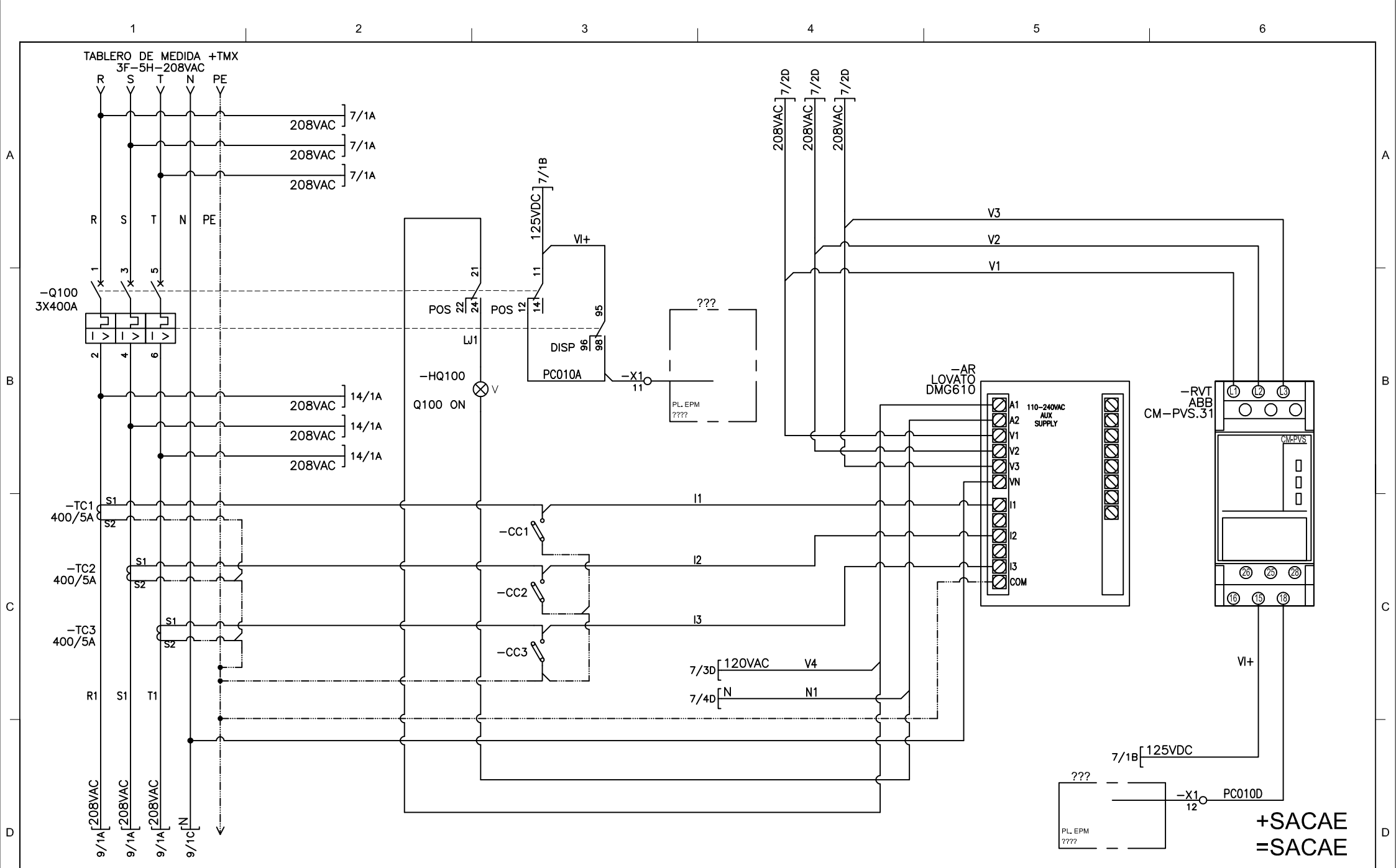
TRIFASICO 27/59
ANALIZADOR DE
REDES

VOLTAJE AUXILIAR
ANALIZADOR DE
REDES

CALEFACCION,
ILUMINACION Y
TOMAS

**+SACAE
=SACAE**

SUBSTACION BETULIA 44/13.2KV ALIMENTACION PROTECCIONES ANALIZADOR DE REDES SERVICIOS AUXILIARES					PROYECTO: ALIAS PROYECTO		epr [®]	Empresas Públicas de Medellín E.S.P.		PLANO ORIGINAL: G1	HOJA: 7
					COORD.PROY: JAV			GERENCIA DE PROYECTOS SUBSTACIONES Y LINEAS		PLANO EPM No.:	CONTINUUA: 8
0	EMISIÓN INICIAL	XX	01/2022	XX	ARCHIVO: SACC-64		Dx:1,TEMP DIBUJO:2022\G\GRUPO EPM\OP 26597 TAB AUX CW33023\ELECTRICOS\VERSION 6\ISE BETULIA\SACC-64.dwg				
No	MODIFICACIONES	APRB.	FECHA	DIBJ.	FECHA: 01/2022						



No	EMISIÓN INICIAL	APRB.	FECHA	DIBJ.
0		XX	01/2022	XX
No	MODIFICACIONES			

SUBSTACION BETULIA 44/13.2KV
 ANALIZADOR DE REDES
 RELÉ VIGILANTE DE TENSIÓN

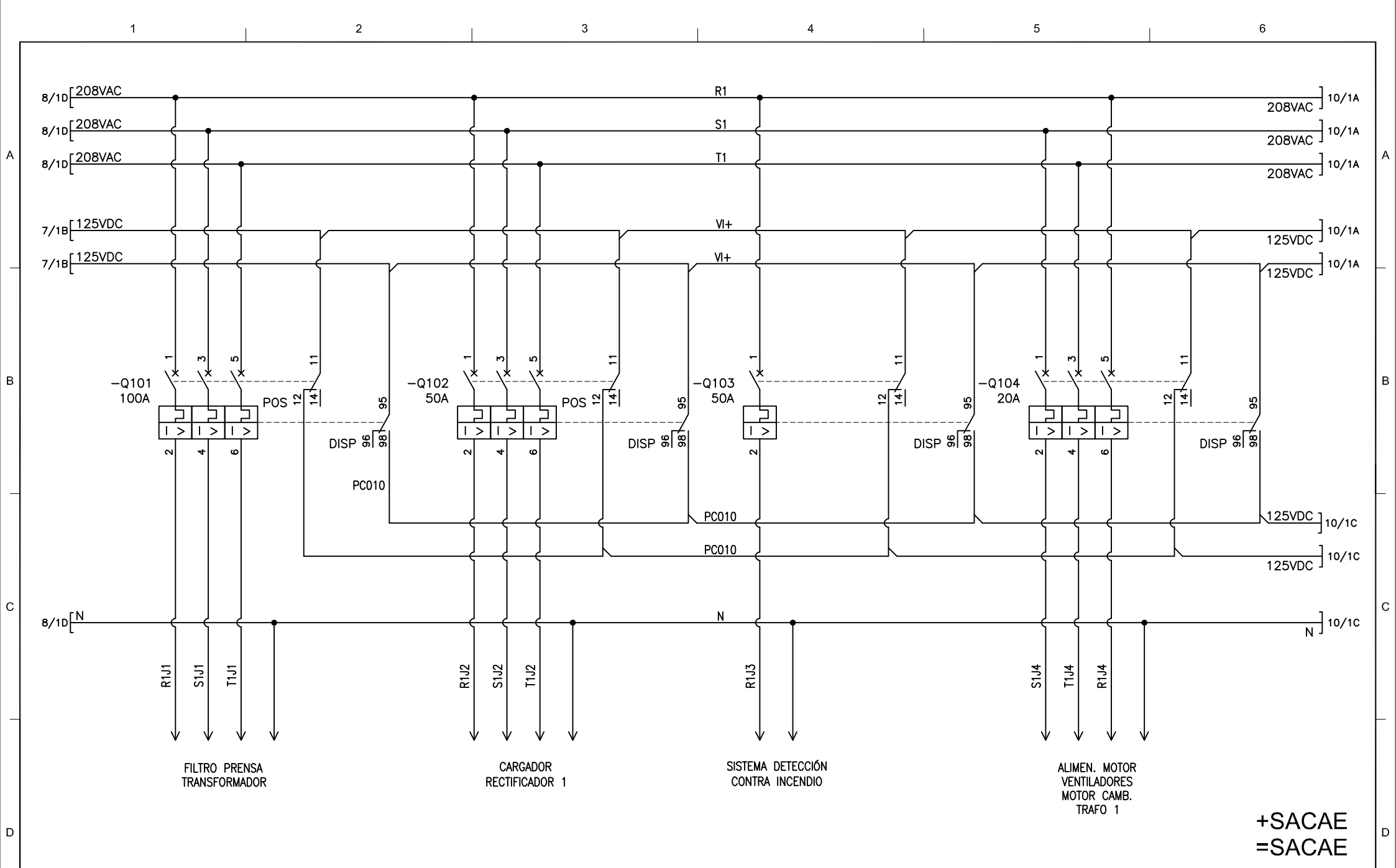
PROYECTO: ALIAS PROYECTO
 COOR.PROY: JAV
 DISEÑO: XX
 DIBUJO: XX
 ARCHIVO: SACC-65
 FECHA: 01/2022



Empresas Públicas de Medellín E.S.P.
 GERENCIA DE PROYECTOS
 SUBSTACIONES Y LÍNEAS

PLANO ORIGINAL:
 G2
 PLANO EPM No.:

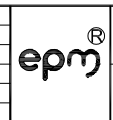
HOJA:
 8
 CONTINÚA:
 9



No	EMISIÓN INICIAL	XX	01/2022	XX
No	MODIFICACIONES	APRB.	FECHA	DIBJ.

SUBSTACION BETULIA 44/13.2KV
ALIMENTACION POTENCIA

PROYECTO:	ALIAS PROYECTO
COORD.PROY:	JAV
DISENO:	XX
DIBUJO:	XX
ARCHIVO:	SACC-66
FECHA:	01/2022

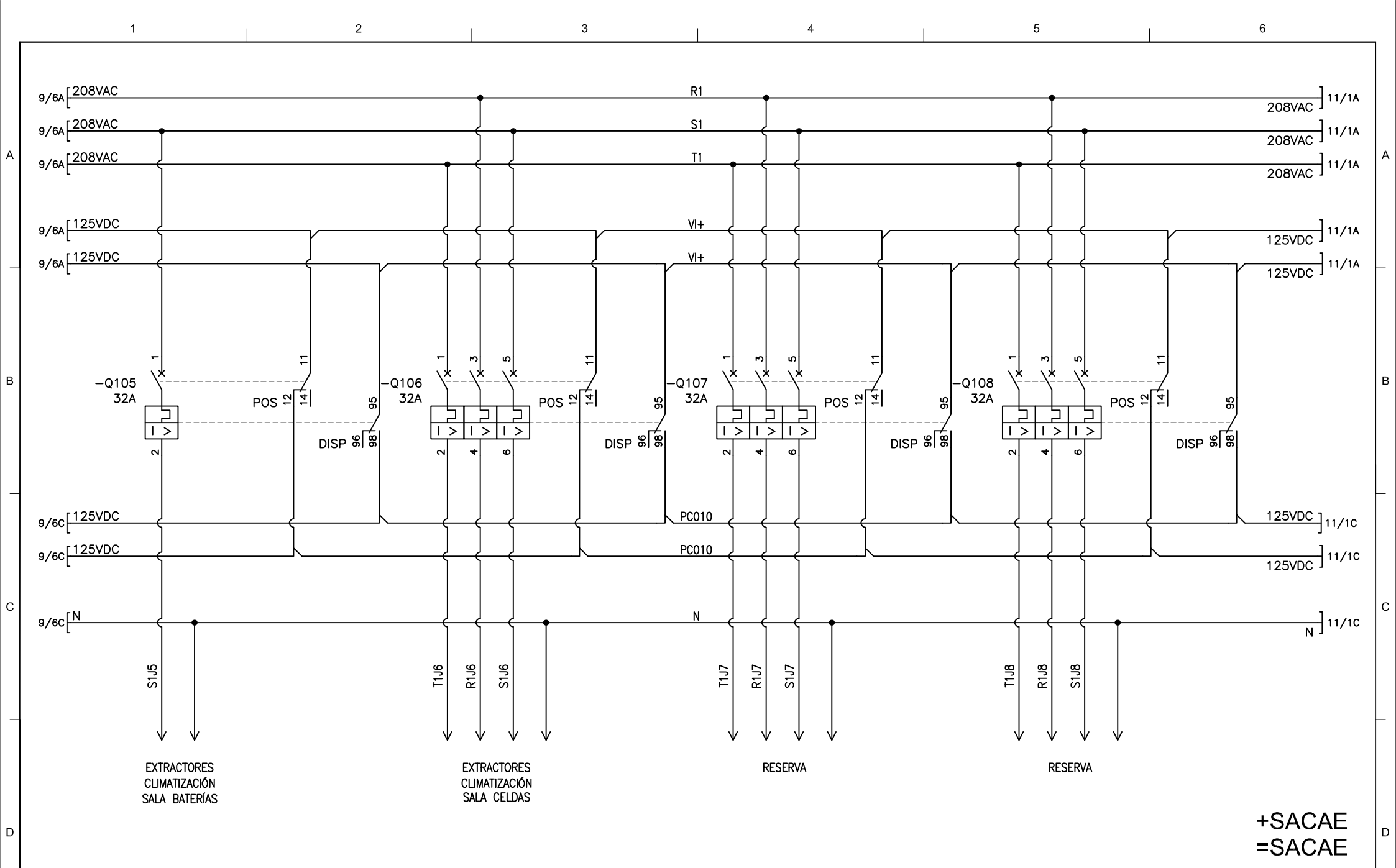


Empresas Públicas de Medellín E.S.P.
GERENCIA DE PROYECTOS
SUBSTACIONES Y LINEAS

PLANO ORIGINAL:	G3
PLANO EPM No.:	

HOJA:	9
CONTINUA:	10

+SACAE
=SACAE



EXTRACTORES
CLIMATIZACIÓN
SALA BATERÍAS

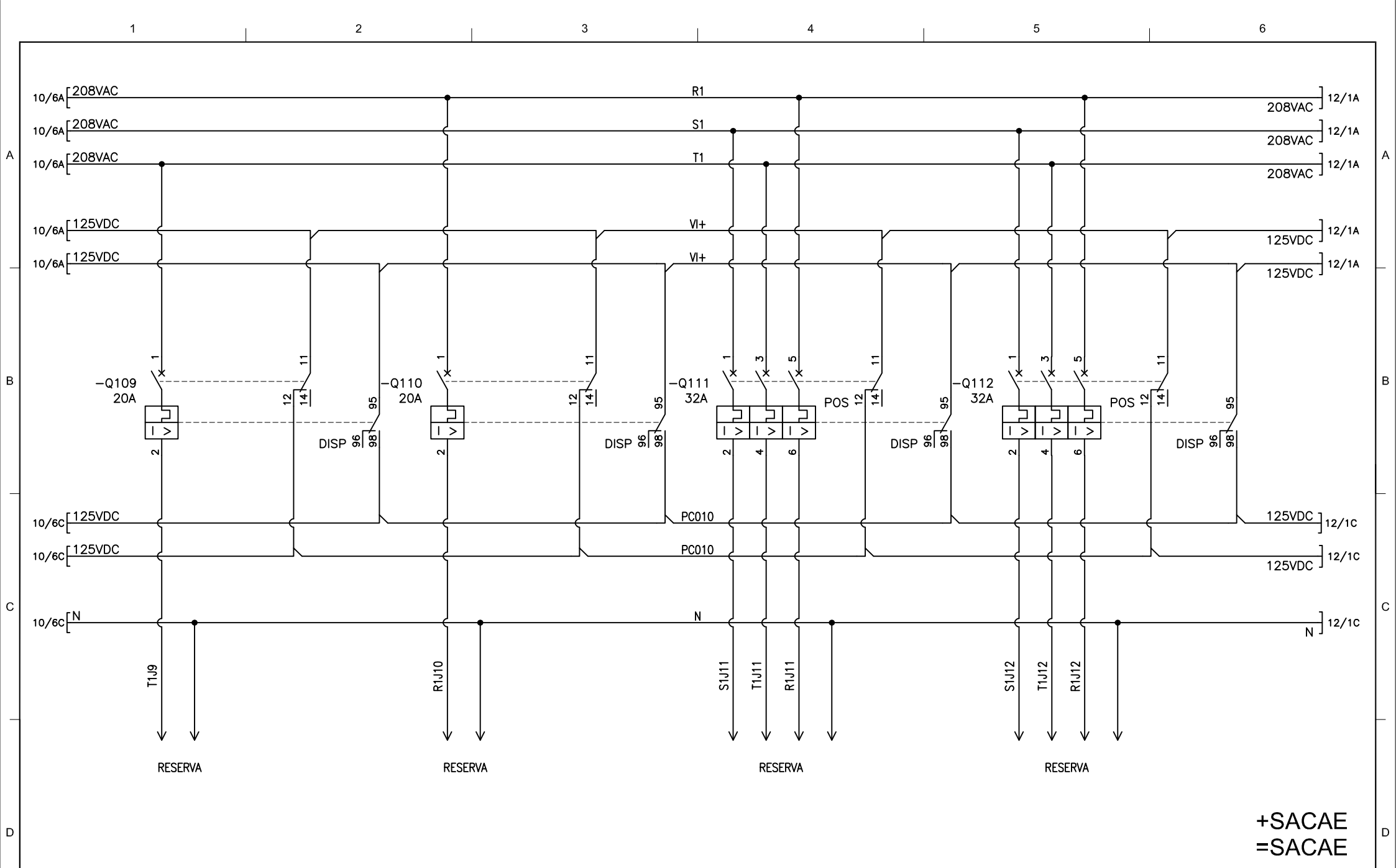
EXTRACTORES
CLIMATIZACIÓN
SALA CELDAS

RESERVA

RESERVA

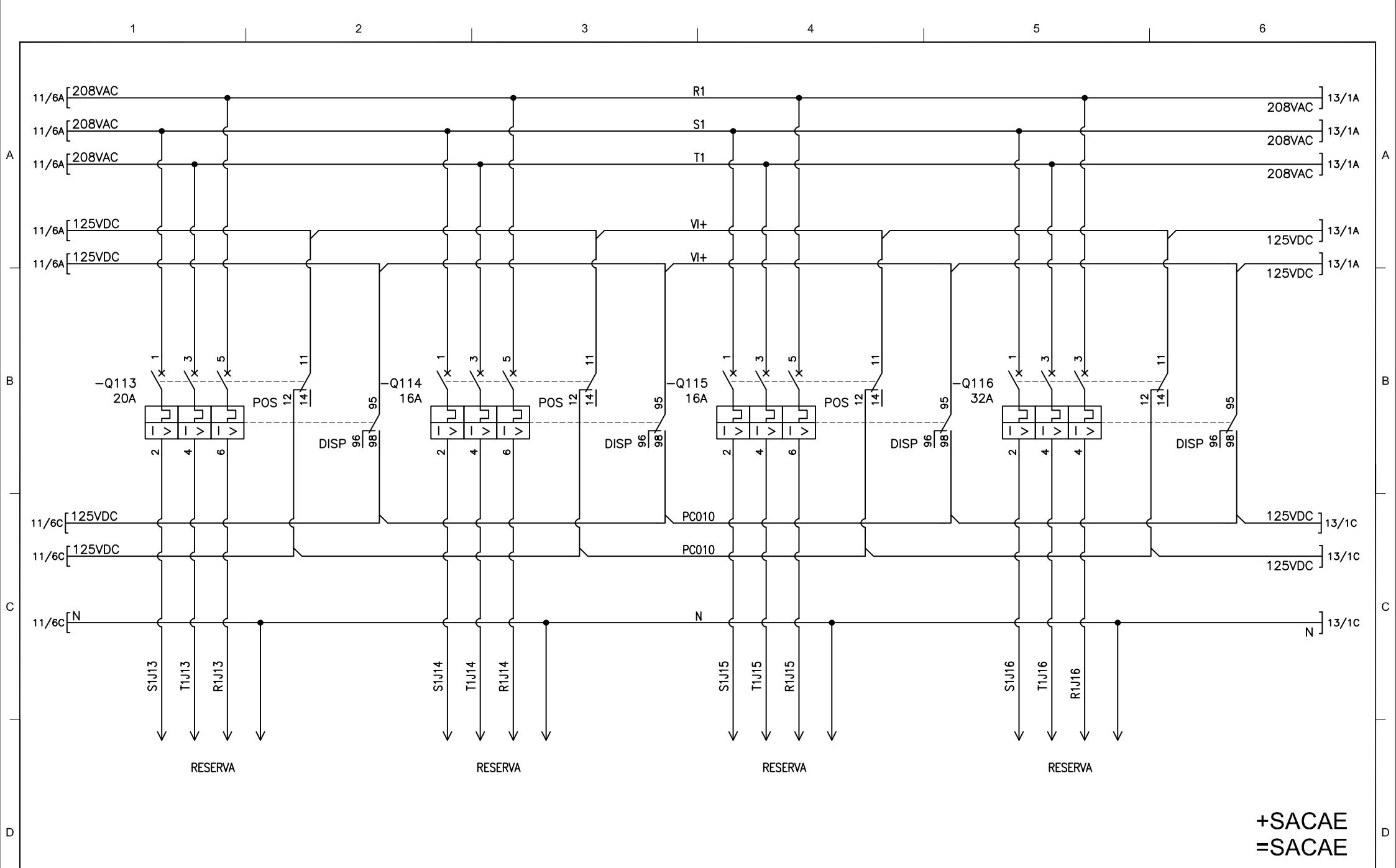
**+SACAE
=SACAE**

SUBESTACION BETULIA 44/13.2KV ALIMENTACION POTENCIA					PROYECTO: ALIAS PROYECTO		epm [®]	Empresas Públicas de Medellín E.S.P.		PLANO ORIGINAL: G4	HOJA: 10
					COORD.PROY: JAV			GERENCIA DE PROYECTOS SUBESTACIONES Y LINEAS		PLANO EPM No.:	CONTINUA: 11
0	EMISIÓN INICIAL	XX	01/2022	XX	DISEÑO: XX		ARCHIVO: SAC-67				
No	MODIFICACIONES	APRB.	FECHA	DIBJ.	DIBUJO: XX			FECHA: 01/2022			



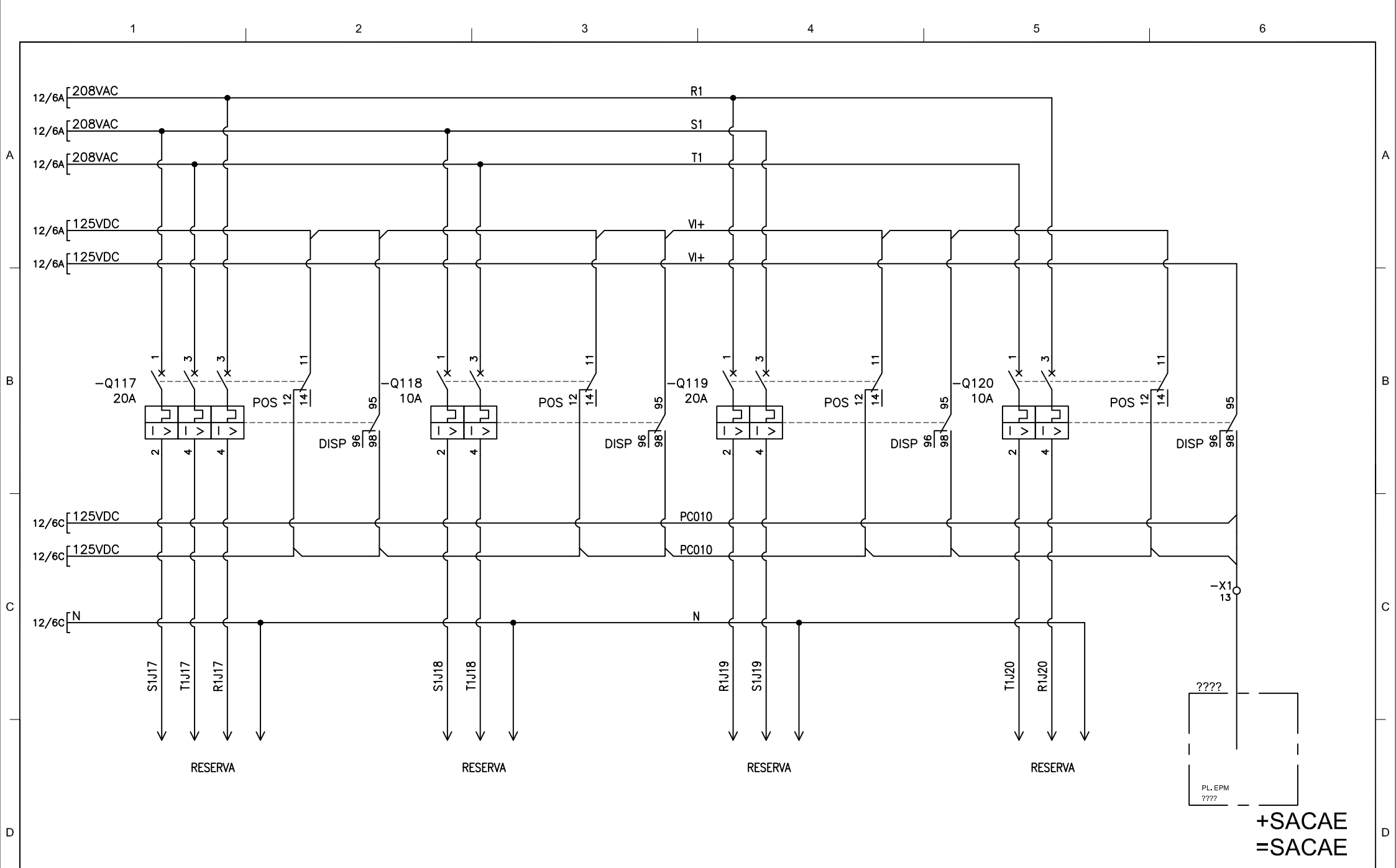
**+SACAE
=SACAE**

SUBSTACION BETULIA 44/13.2KV ALIMENTACION POTENCIA					PROYECTO: ALIAS PROYECTO		epm®	Empresas Públicas de Medellín E.S.P.		PLANO ORIGINAL:		HOJA:	
					COORD.PROY: JAV					G5		11	
0 EMISIÓN INICIAL					DISEÑO: XX		GERENCIA DE PROYECTOS SUBESTACIONES Y LÍNEAS		PLANO EPM No.:		CONTINÚA:		
					DIBUJO: XX								12
No MODIFICACIONES					ARCHIVO: SACC-68								
					FECHA: 01/2022								



+SACAE
=SACAE

SUBSTACION BETULIA 44/13.2KV ALIMENTACION POTENCIA					PROYECTO: ALIAS PROYECTO		epm®	Empresas Públicas de Medellín E.S.P.		PLANO ORIGINAL: G6	HOJA: 12
					COORD.PROY: JAV			GERENCIA DE PROYECTOS SUBESTACIONES Y LINEAS		PLANO EPM No.:	CONTINUA: 13
0	EMISIÓN INICIAL	XX	01/2022	XX	DISEÑO: XX		D:\1_TEMP DIBUJO\2022\G\GRUPO EPM\OP 26597 TAB AUX CW33023\ELECTRICOS\VERSION 6\ISE BETULIA\SACC-69.dwg				
No	MODIFICACIONES	APRB.	FECHA	DIBJ.	ARCHIVO: SACC-69						
					FECHA: 01/2022						



0	EMISIÓN INICIAL	XX	01/2022	XX
No	MODIFICACIONES	APRB.	FECHA	DIBJ.

SUBSTACION BETULIA 44/13.2KV
ALIMENTACION POTENCIA

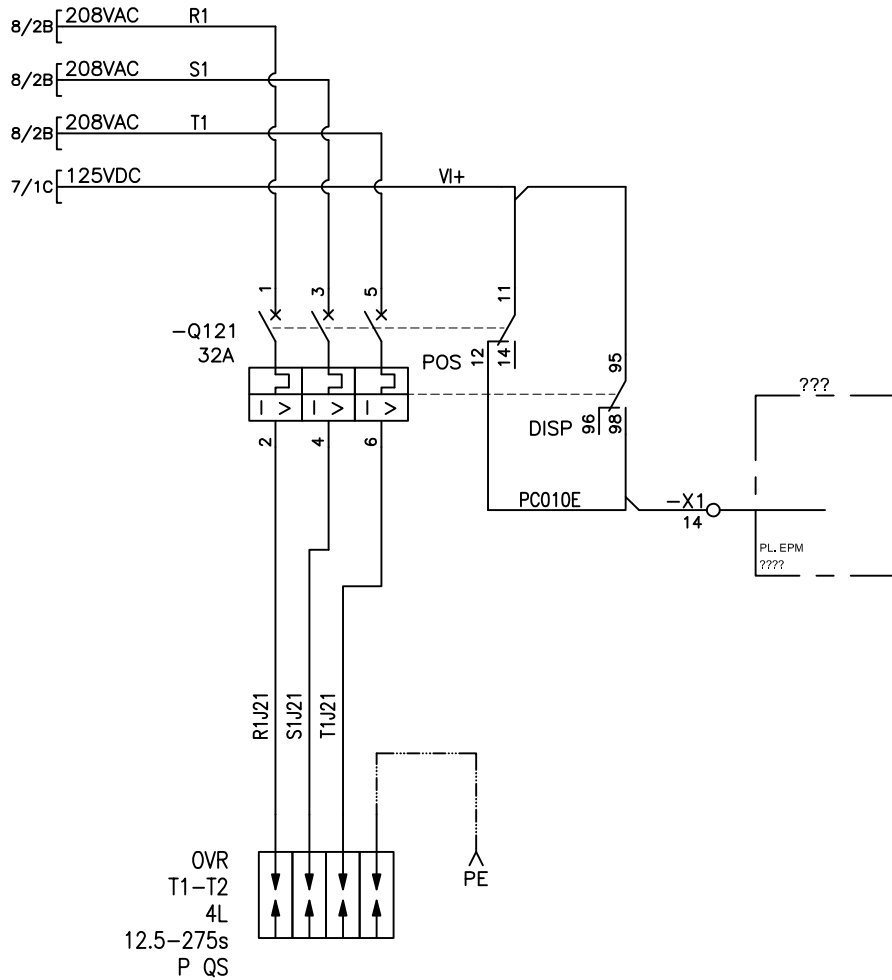
PROYECTO: ALIAS PROYECTO
 COOR.PROY: JAV
 DISEÑO: XX
 DIBUJO: XX
 ARCHIVO: SACC-70
 FECHA: 01/2022



Empresas Públicas de Medellín E.S.P.
 GERENCIA DE PROYECTOS
 SUBSTACIONES Y LÍNEAS

PLANO ORIGINAL:
G7
 PLANO EPM No.:

HOJA:
13
 CONTINÚA:
14



+SACAE
=SACAE

No	EMISIÓN INICIAL	APRB.	FECHA	DIBJ.
0		XX	01/2022	XX
No	MODIFICACIONES	APRB.	FECHA	DIBJ.

SUBESTACION BETULIA 44/13.2kV
ALIMENTACION POTENCIA DPS

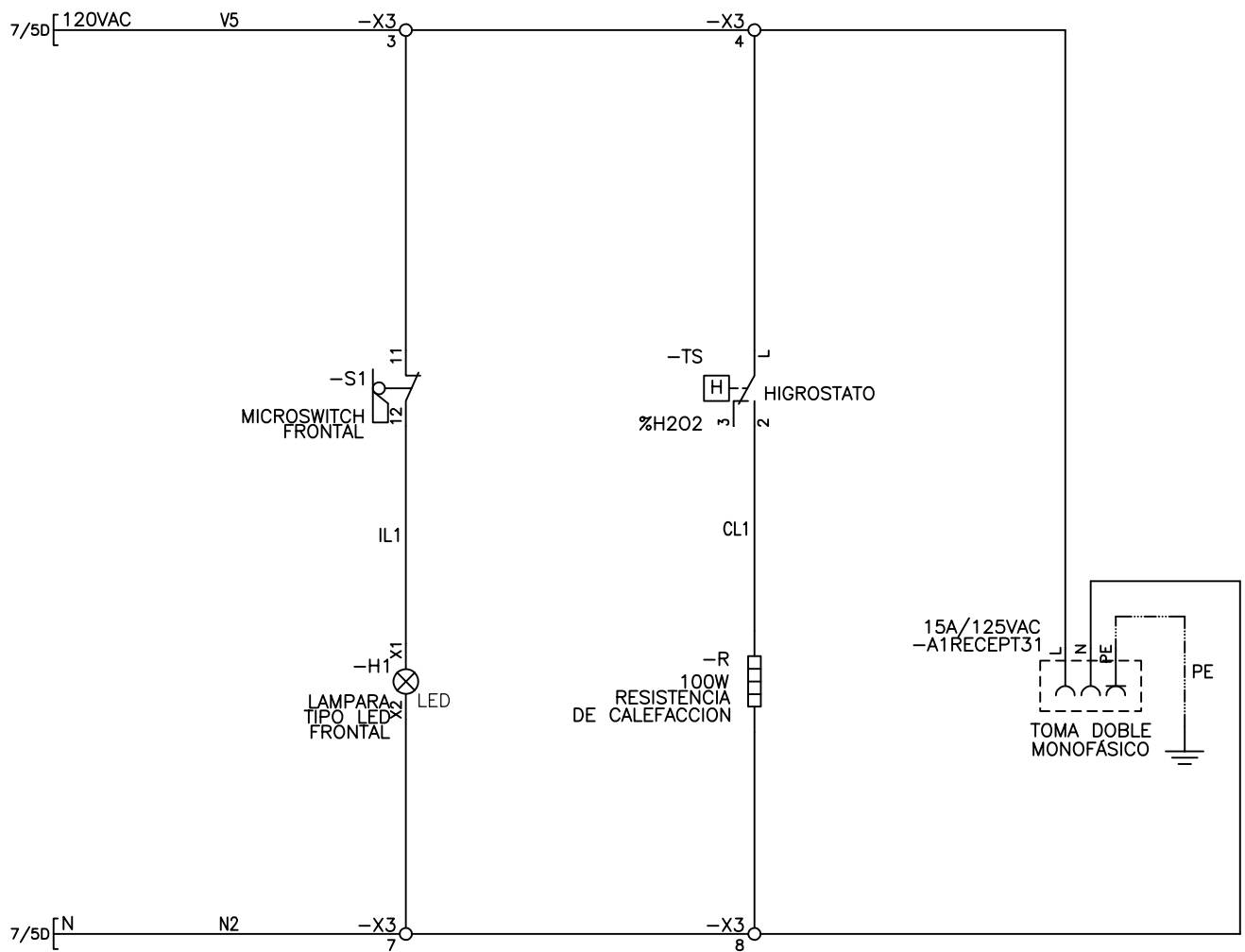
PROYECTO:	ALIAS PROYECTO
COORD.PROY:	JAV
DISEÑO:	XX
DIBUJO:	XX
ARCHIVO:	SACC-71
FECHA:	01/2022



Empresas Públicas de Medellín E.S.P.
GERENCIA DE PROYECTOS
SUBESTACIONES Y LÍNEAS

PLANO ORIGINAL:	G8
PLANO EPM No :	

HOJA:	14
CONTINÚA:	15



+SACAE
=SACAE

SUBESTACION BETULIA 44/13.2KV DISTRIBUCIÓN 120VCA CALEFACCIÓN E ILUMINACIÓN					PROYECTO: ALIAS PROYECTO			Empresas Públicas de Medellín E.S.P.		PLANO ORIGINAL: G9	HOJA: 15
					COOR.PROY: JAV			GERENCIA DE PROYECTOS SUBESTACIONES Y LÍNEAS		PLANO EPM No : CONTINÚA:	16
DISEÑO: XX		ARCHIVO: SACC-72		FECHA: 01/2022							
DIBUJO: XX		FECHA: 01/2022									
0 EMISIÓN INICIAL		XX 01/2022 XX									
No	MODIFICACIONES	APRB.	FECHA	DIBJ.							