



SUBESTACION RODEO 44/13.2kV
DIAGRAMA DE CIRCUITO +SACANE

ALIAS-SACC-CODIG
CONTRATO


Código de SE definido por EPM

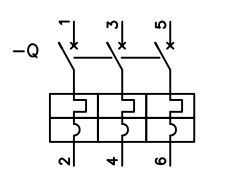
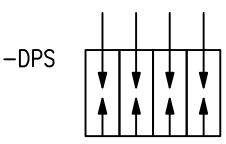
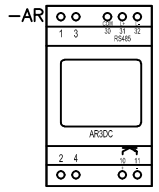
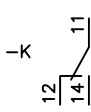
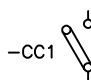
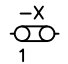
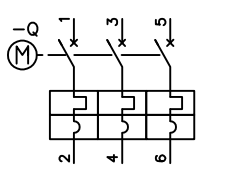
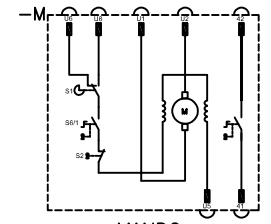
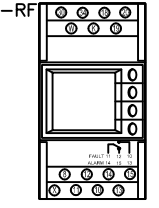
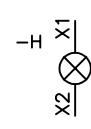
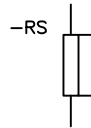
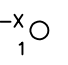
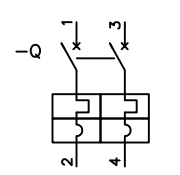
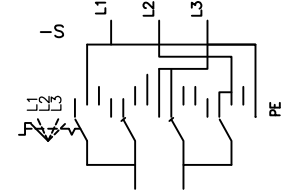
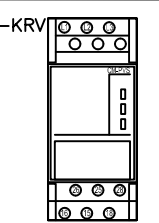
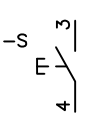
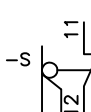
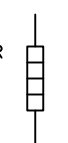
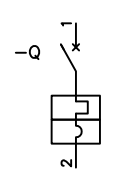
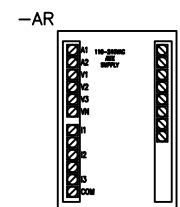
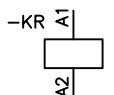
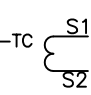
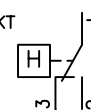
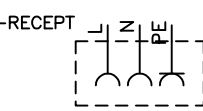
REVISIÓN N° 0


					SUBESTACION RODEO 44/13.2kV PORTADA	PROYECTO: ALIAS PROYECTO COORD. PROY: JAV DISEÑO: XX DIBUJO: XX ARCHIVO: SACC-224 FECHA: 01/2022		Empresas Públicas de Medellín E.S.P.	PLANO ORIGINAL:	HOJA: 15
0	EMISIÓN INICIAL	XX	01/2022	XX				GERENCIA DE PROYECTOS SUBESTACIONES Y LÍNEAS	PLANO EPM No : ALIAS-SACC-CODIG	CONTINÚA: 16
No	MODIFICACIONES	APRB.	FECHA	DIBJ.						

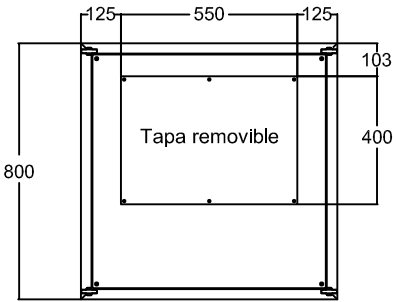
SH	DWGDESC	DWGDESC2	DWGDESC3	N_REV1	N_REV2	N_REV3
15	PORTADA			EMISIÓN INICIAL	XX	
16	INDICE			EMISIÓN INICIAL	XX	
17	SIMBOLOGIA			EMISIÓN INICIAL	XX	
18	TABLEROS DE PROTECCIÓN	DISPOSICIÓN FÍSICA EQUIPOS	VISTA FRONTALES	EMISIÓN INICIAL	XX	
19	DISPOSICION FÍSICA Y LISTADO DE BORNERAS	DISPOSICIÓN FÍSICA EQUIPOS	VISTA FRONTALES	EMISIÓN INICIAL	XX	
20	DIAGRAMA UNIFILAR			EMISIÓN INICIAL	XX	
21	ALIMENTACION PROTECCIONES	ANALIZADOR DE REDES	SERVICIOS AUXILIARES	EMISIÓN INICIAL	XX	
22	ANALIZADOR DE REDES	RELE VIGILANTE DE TENSION		EMISIÓN INICIAL	XX	
23	ALIMENTACIÓN POTENCIA			EMISIÓN INICIAL	XX	
24	ALIMENTACIÓN POTENCIA			EMISIÓN INICIAL	XX	
25	ALIMENTACIÓN POTENCIA			EMISIÓN INICIAL	XX	
26	ALIMENTACIÓN POTENCIA			EMISIÓN INICIAL	XX	
27	ALIMENTACIÓN POTENCIA			EMISIÓN INICIAL	XX	
28	ALIMENTACIÓN POTENCIA			EMISIÓN INICIAL	XX	
29	ALIMENTACIÓN 120VAC	ILUMINACIÓN Y CALEFACCIÓN		EMISIÓN INICIAL	XX	



					SUBESTACION RODEO 44/13.2kV ÍNDICE		PROYECTO: ALIAS PROYECTO COOR.PROY: JAV DISEÑO: XX DIBUJO: XX ARCHIVO: SACC-225 FECHA: 01/2022			Empresas Públicas de Medellín E.S.P. PLANO ORIGINAL: IND		HOJA: 16
										GERENCIA DE PROYECTOS SUBESTACIONES Y LÍNEAS PLANO EPM No :		CONTINÚA: 17

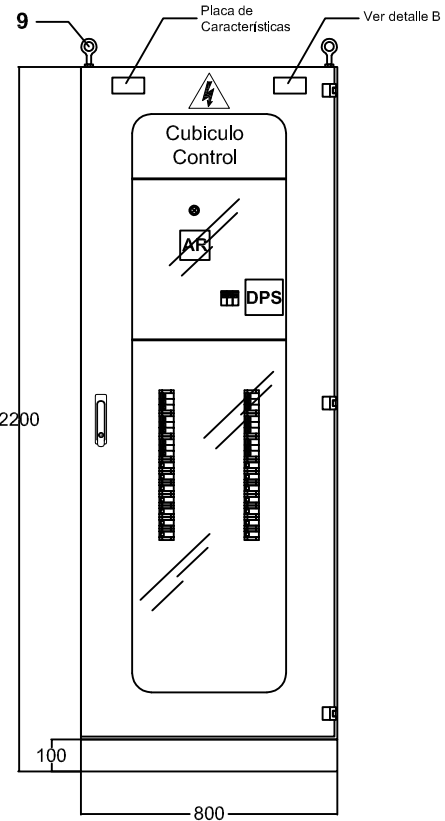
<p>1</p>  <p>INTERRUPTOR MAGNETOTÉRMICO TRIPOLAR</p>	<p>2</p>  <p>DISPOSITIVO DE PROTECCIÓN CONTRA SOBRETENSIONES</p>	<p>3</p>  <p>ANALIZADOR DE REDES DC</p>	<p>4</p>  <p>CONTACTO CONMUTADO</p>	<p>5</p>  <p>BORNERA CORTOCIRCUITABLE</p>	<p>6</p>  <p>BORNERA SECCIONABLE</p>
<p>B</p>  <p>INTERRUPTOR MAGNETOTÉRMICO TRIPOLAR MOTORIZADO</p>	<p>M</p>  <p>MANDO MOTORIZADO</p>	<p>-RF</p>  <p>RELE DE FALLA A TIERRA</p>	<p>-H</p>  <p>PILOTO/ILUMINACIÓN</p>	<p>-RS</p>  <p>RESISTENCIA SHUNT</p>	<p>-X</p>  <p>BORNERA SENCILLA CONTROL/POTENCIA</p>
<p>C</p>  <p>INTERRUPTOR MAGNETOTÉRMICO BIPOLAR</p>	<p>-S</p>  <p>SELECTOR PARA VOLTÍMETRO/AMPERÍMETRO</p>	<p>-KRV</p>  <p>RELE VIGILANTE DE TENSIÓN</p>	<p>-S</p>  <p>PULSADOR NA MOMENTÁNEO</p>	<p>-S</p>  <p>FINAL DE CARRERA NC RODILLO</p>	<p>-R</p>  <p>RESISTENCIA DE CALEFACCIÓN</p>
<p>D</p>  <p>INTERRUPTOR MAGNETOTÉRMICO MONOPOLAR</p>	<p>-AR</p>  <p>ANALIZADOR DE REDES AC</p>	<p>-KR</p>  <p>RELE</p>	<p>-TC</p>  <p>TRANSFORMADOR DE CORRIENTE</p>	<p>-KT</p>  <p>HIGRÓSTATO</p>	<p>-RECEPT</p>  <p>TOMA</p>

				SUBESTACION RODEO 44/13.2kV SIMBOLOGÍA				Empresas Públicas de Medellín E.S.P.		PLANO ORIGINAL: SIMB	HOJA: 17
								GERENCIA DE PROYECTOS SUBESTACIONES Y LÍNEAS		PLANO EPM No.:	CONTINÚA: 18
0	EMISIÓN INICIAL	XX	01/2022	XX	PROYECTO: ALIAS PROYECTO						
No	MODIFICACIONES	APRB.	FECHA	DIBJ.	COOR.PROY: JAV						
					DISEÑO: XX						
					DIBUJO: XX						
					ARCHIVO: SACC-226						
					FECHA: 01/2022						

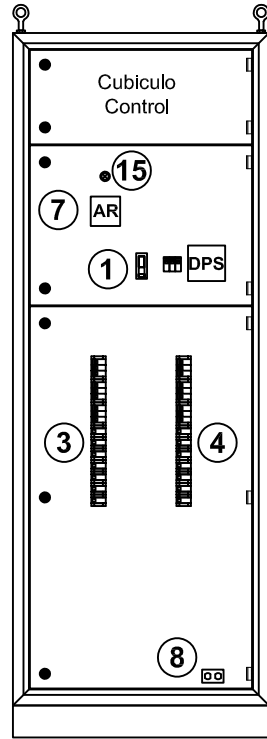


Vista Superior

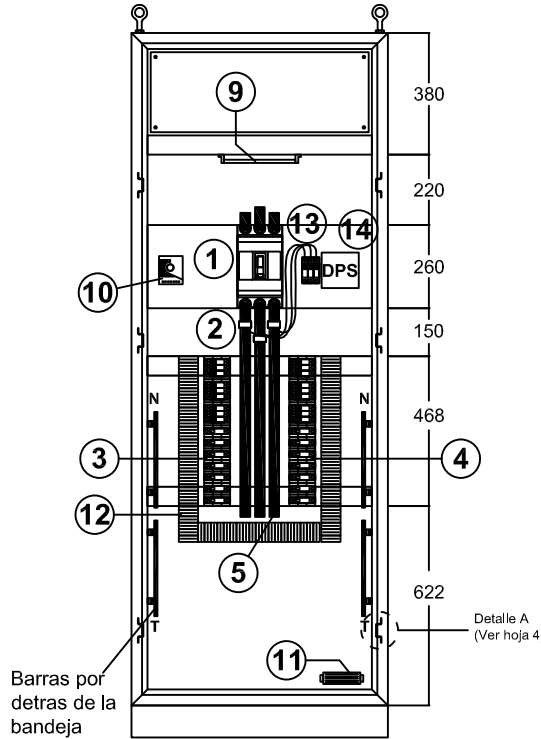
Tab servicios Aux. no esenciales + SACANE 208-120VCA



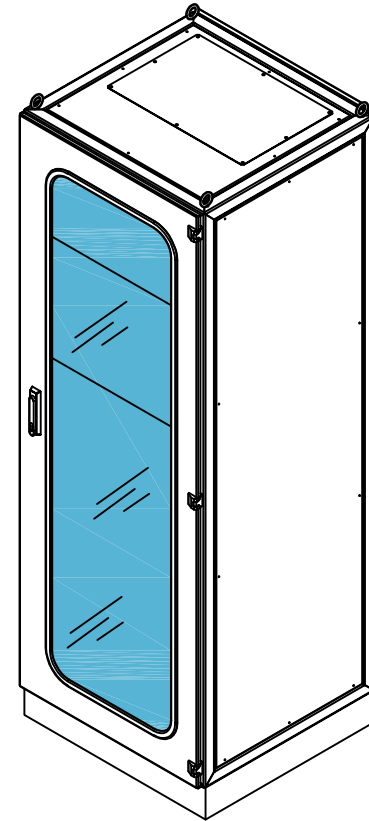
Vista Frontal Exterior



Vista Frente Muerto



Vista Interior



EQUIPOS	
NUM.	DESCRIPCIÓN
1	Breaker 3x60A 1SDA066703R1 ABB
2	TC's 100/5A MAVILL
3	Espacio para 16 polos para minibreaker, incluye: 1(3x40A), 2(3x20A), 5(1x20A), 2(1x10A) + 10 contactos auxiliares para señalización de la posición de contactos del aparato 1NA y 10 contactos universal de señalización de disparo/contacto aux.
4	Espacio para 16 polos para minibreaker, incluye: 1(3x32A), 2(3x20A), 4(1x20A), 3(1x10) + 10 contactos auxiliares para señalización de la posición de contactos del aparato 1NA y 10 contactos universal de señalización de disparo /contacto aux.
5	barraje trifasico 5 hilos 400A
7	Analizador de redes DMG610, LOVATO
8	Tomacorriente
9	Lámpara de iluminación
10	Termohigróstato
11	Calefacción 100w
12	Canaleta 60mm x 80mm
13	Minibreaker 3X32A 2CDS253001R0324 ABB
14	DPS PROTECTOR TIPO 1+2 230V 2CTB815710R2300 ABB
15	Piloto verde

Cubiculo de control
Borneras, borneras seccionables, relevos de control, rele vigilante de tension, rele de falla a tierra, minibreaker de control

Tablero Servicios Auxiliares + SACANE 208-120Vca

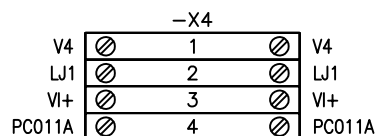
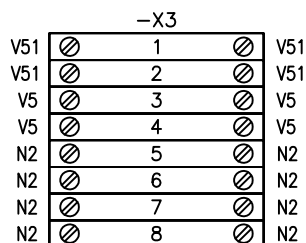
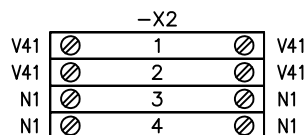
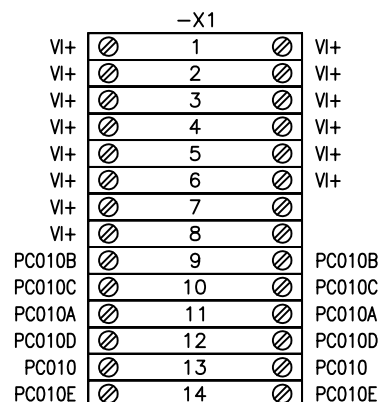
Detalle B.
Placa de identificación del tablero.

+SACANE
=SACANE

					SUBESTACION RODEO 44/13.2kV TAB SERVICIOS AUX NO ESENCIALES +SACANE 208-120VCA DISPOSICIÓN FÍSICA EQUIPOS VISTAS FRONTALES		PROYECTO: ALIAS PROYECTO COOR.PROY: JAV DISEÑO: XX DIBUJO: XX ARCHIVO: SACC-227 FECHA: 01/2022			Empresas Públicas de Medellín E.S.P.		PLANO ORIGINAL: DT1	HOJA: 18	
										GERENCIA DE PROYECTOS SUBESTACIONES Y LÍNEAS		PLANO EPM No.: ALIAS-SACC-CODIG	CONTINÚA: 19	
0	EMISIÓN INICIAL	XX	01/2022	XX										
No	MODIFICACIONES	APRB.	FECHA	DIBJ.										

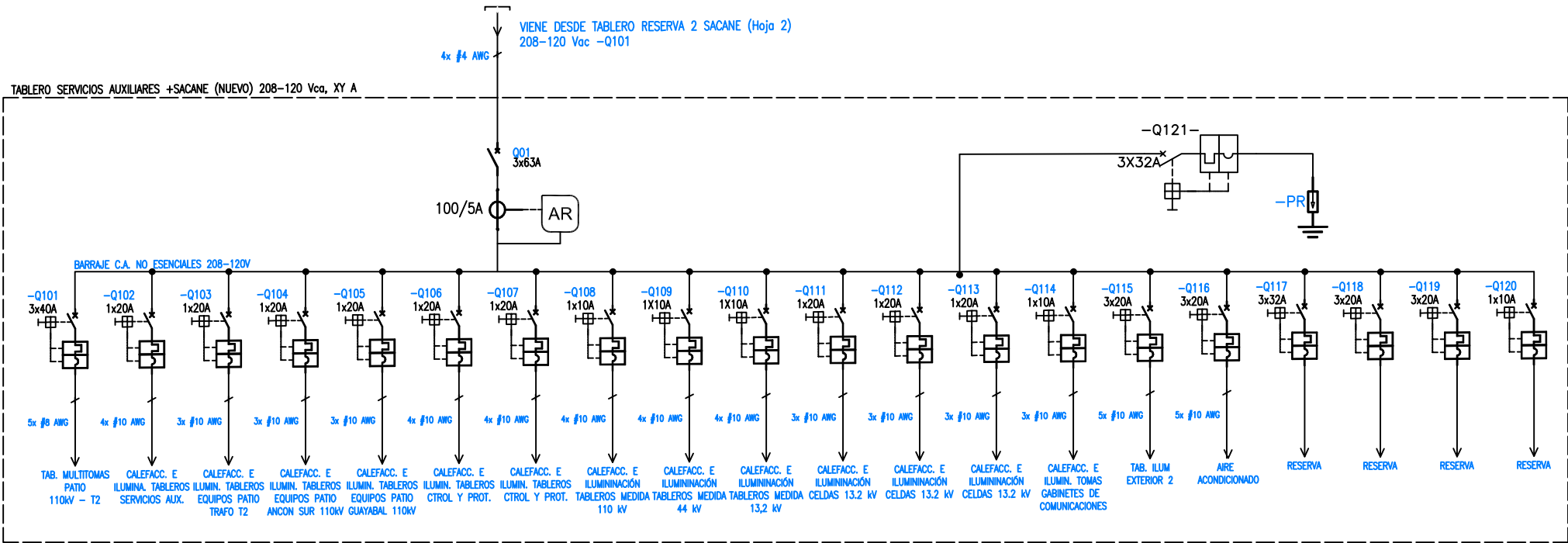
LISTADO DE BORNERAS +SACANE

DESIGNACIÓN	TIPO	BORNES	DESCRIPCIÓN
-X1	VTME-4	1-8	ALIMENTACIÓN 125VDC
-X1	AVK-4	9-14	CONTACTOS POSICION/DISPARO
-X2	AVK-4	1-4	ALIMENTACIÓN EXTERNA 120VAC
-X3	AVK-4	1-8	ALIMENTACIÓN EXTERNA ILUMINACIÓN, CALEFACCIÓN Y TOMAS
-X4	AVK-4	1-4	BORNERAS AUXILIARES CONTACTOS POSICION/DISPARO



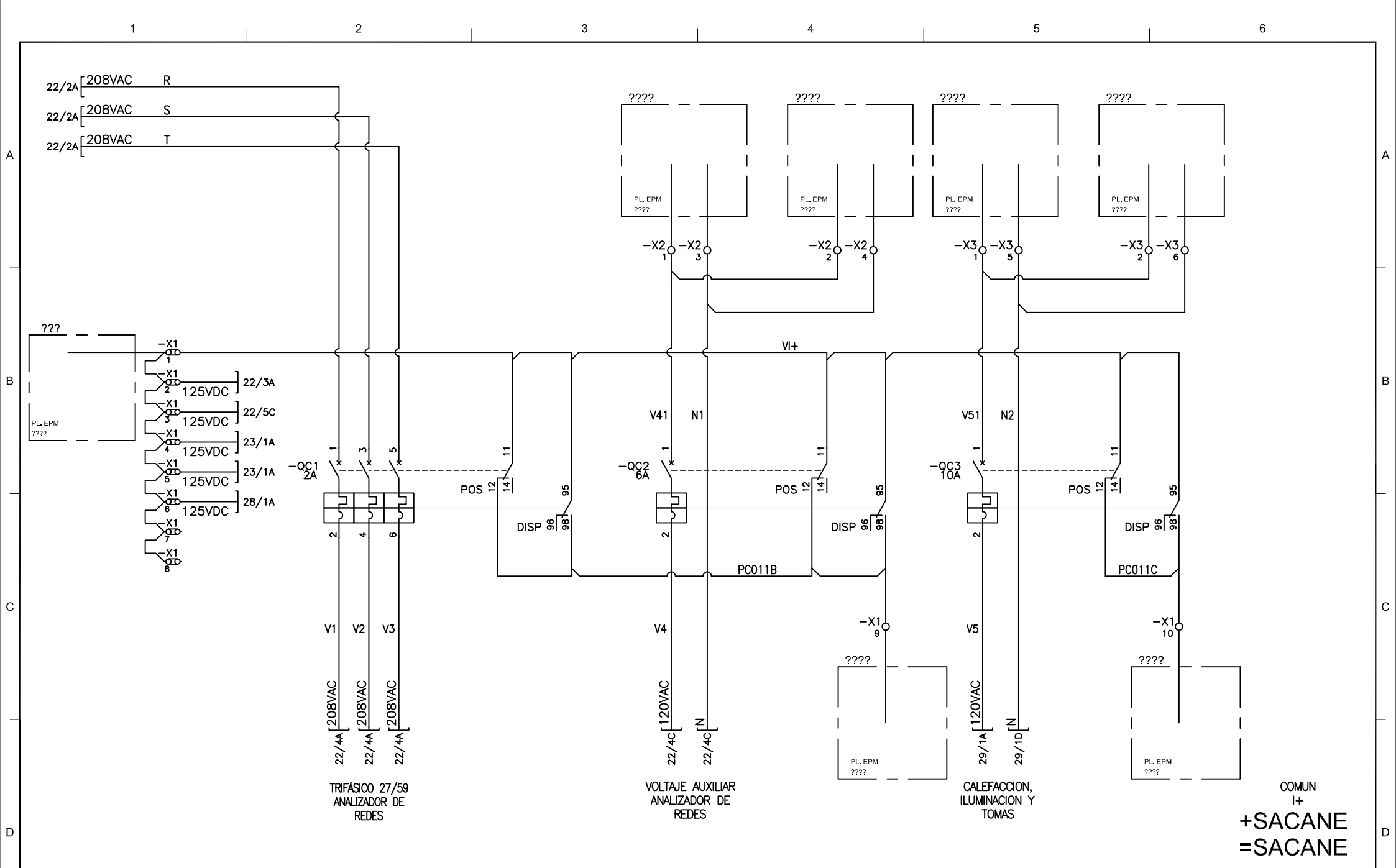
+SACANE
=SACANE

				SUBESTACION RODEO 44/13.2kV DISPOSICION FISICA Y LISTADO DE BORNERAS		PROYECTO: ALIAS PROYECTO COOR.PROY: JAV DISEÑO: XX DIBUJO: XX ARCHIVO: SACC-228 FECHA: 01/2022			Empresas Públicas de Medellín E.S.P.		PLANO ORIGINAL: DT2	HOJA: 19
0	EMISIÓN INICIAL	XX	01/2022	XX					GERENCIA DE PROYECTOS SUBESTACIONES Y LÍNEAS		PLANO EPM No : ALIAS-SACC-CODIG	CONTINÚA: 20
No	MODIFICACIONES	APRB.	FECHA	DIBJ.								



+SACANE
=SACANE

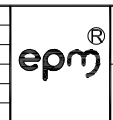
SUBESTACION RODEO 44/13.2kV DIAGRAMA UNIFILAR					PROYECTO: ALIAS PROYECTO COORD. PROY: JAV DISEÑO: XX DIBUJO: XX ARCHIVO: SACC-229 FECHA: 01/2022			Empresas Públicas de Medellín E.S.P.		PLANO ORIGINAL: EU1	HOJA: 20
0	EMISIÓN INICIAL	XX	01/2022	XX				GERENCIA DE PROYECTOS SUBESTACIONES Y LÍNEAS		PLANO EPM No.:	CONTINÚA: 21
No	MODIFICACIONES	APRB.	FECHA	DIBJ.							



0	EMISIÓN INICIAL	XX	01/2022	XX
No	MODIFICACIONES	APRB.	FECHA	DIBJ.

SUBSTACION RODEO 44/13.2kV
ALIMENTACION PROTECCIONES
ANALIZADOR DE REDES
SERVICIOS AUXILIARES

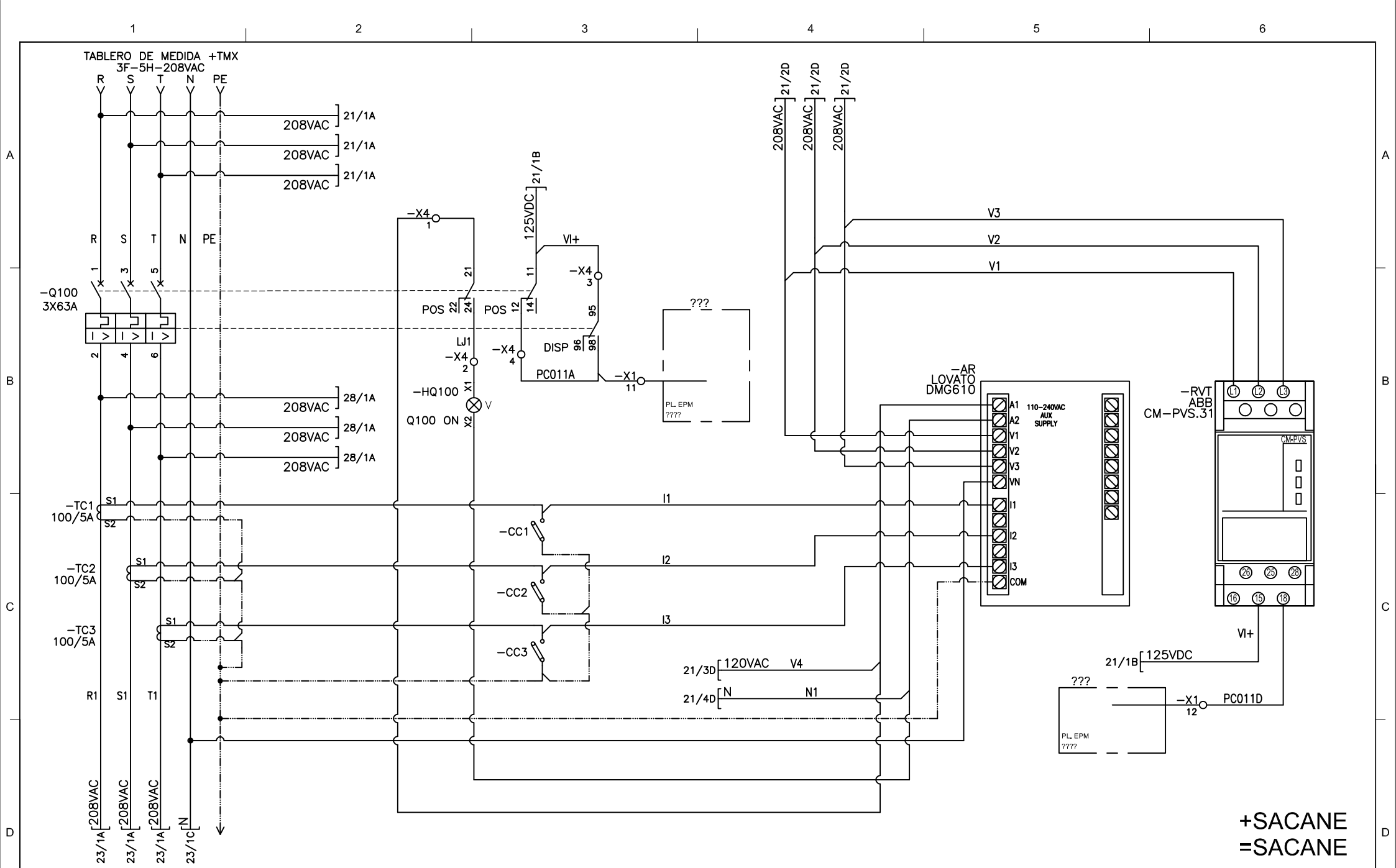
PROYECTO:	ALIAS PROYECTO
COORDINADOR PROYECTO:	JAV
DISEÑO:	XX
DIBUJO:	XX
ARCHIVO:	SACC-230
FECHA:	01/2022



Empresas Públicas de Medellín E.S.P.
GERENCIA DE PROYECTOS
SUBSTACIONES Y LÍNEAS

PLANO ORIGINAL:	E1
PLANO EPM No.:	

HOJA:	21
CONTINÚA:	22



+SACANE
=SACANE

0	EMISIÓN INICIAL	XX	01/2022	XX
No	MODIFICACIONES	APRB.	FECHA	DIBJ.

SUBESTACION RODEO 44/13.2kV
ANALIZADOR DE REDES
RELE VIGILANTE DE TENSION

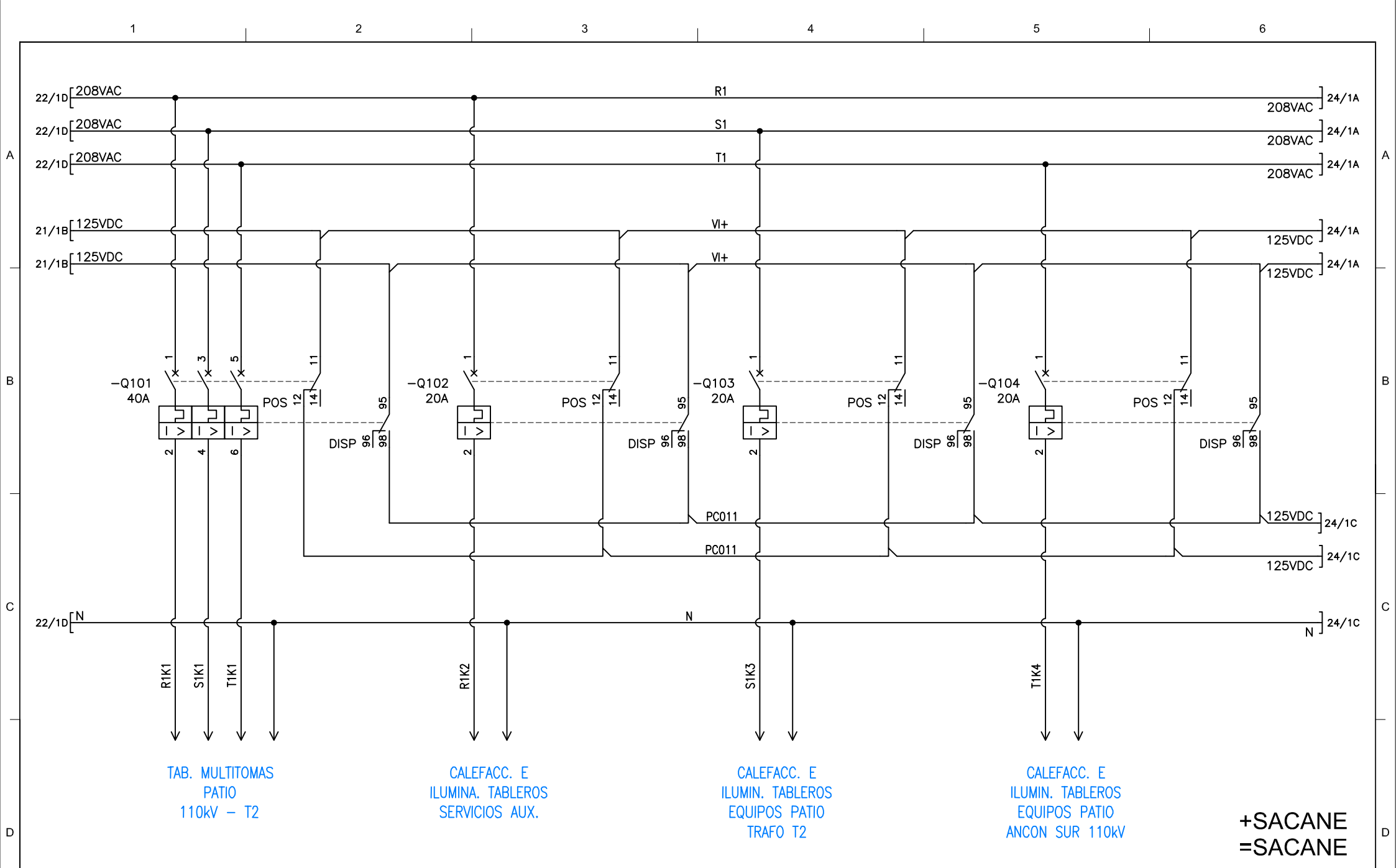
PROYECTO:	ALIAS PROYECTO
COORD.PROY:	JAV
DISEÑO:	XX
DIBUJO:	XX
ARCHIVO:	SACC-231
FECHA:	01/2022



Empresas Públicas de Medellín E.S.P.
GERENCIA DE PROYECTOS
SUBESTACIONES Y LÍNEAS

PLANO ORIGINAL:	E2
PLANO EPM No.:	

HOJA:	22
CONTINÚA:	23



TAB. MULTITOMAS
PATIO
110KV - T2

CALEFACC. E
ILUMINA. TABLEROS
SERVICIOS AUX.

CALEFACC. E
ILUMIN. TABLEROS
EQUIPOS PATIO
TRAFO T2

CALEFACC. E
ILUMIN. TABLEROS
EQUIPOS PATIO
ANCON SUR 110KV

+SACANE
=SACANE

0	EMISIÓN INICIAL	XX	01/2022	XX
No	MODIFICACIONES	APRB.	FECHA	DIBJ.

SUBESTACION RODEO 44/13.2KV
ALIMENTACION POTENCIA

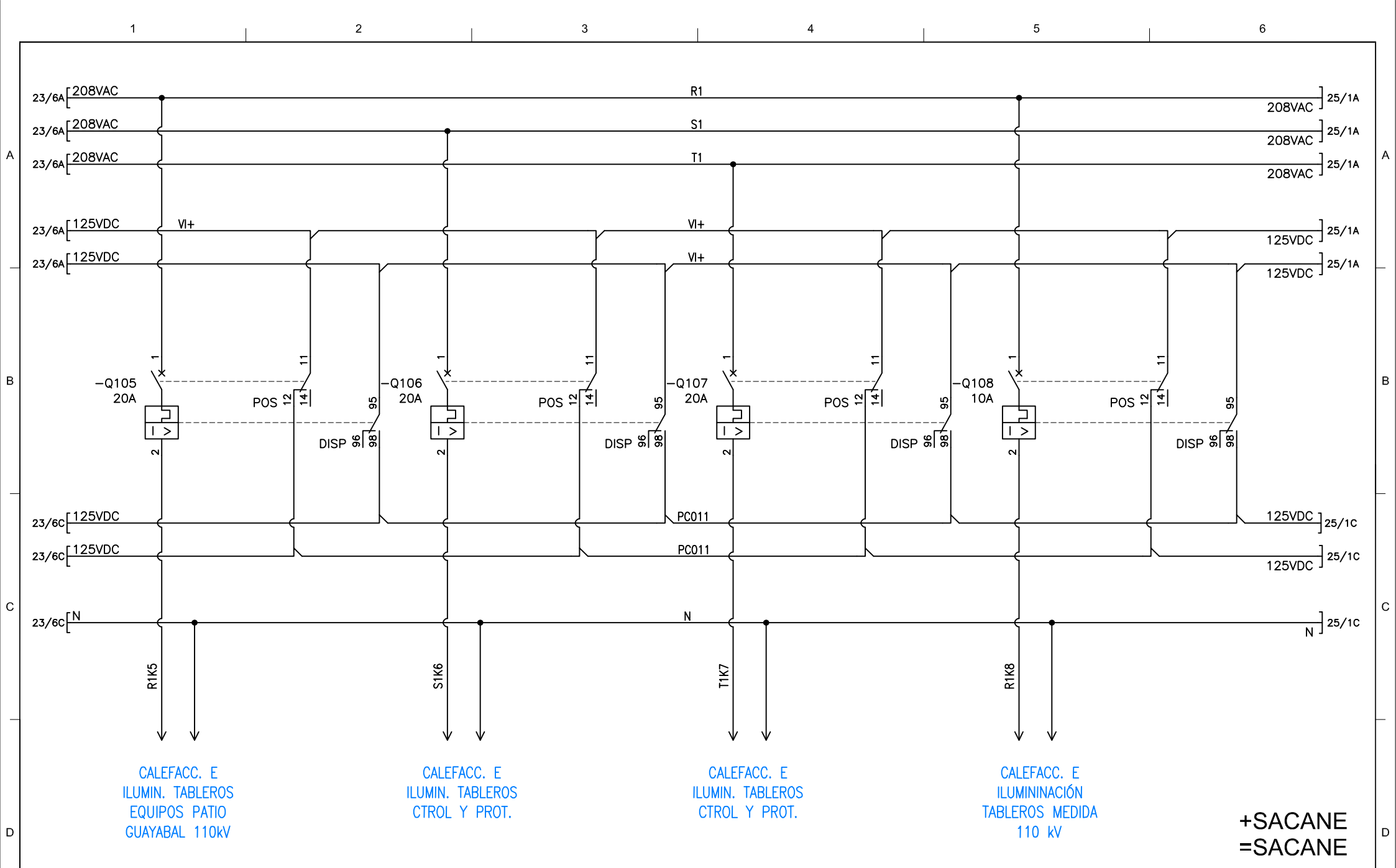
PROYECTO:	ALIAS PROYECTO
COORD. PROJ:	JAV
DISENO:	XX
DIBUJO:	XX
ARCHIVO:	SACC-232
FECHA:	01/2022



Empresas Públicas de Medellín E.S.P.
GERENCIA DE PROYECTOS
SUBESTACIONES Y LINEAS

PLANO ORIGINAL:	E3
PLANO EPM No.:	

HOJA:	23
CONTINUUA:	24



CALEFACC. E
ILUMIN. TABLEROS
EQUIPOS PATIO
GUAYABAL 110kV

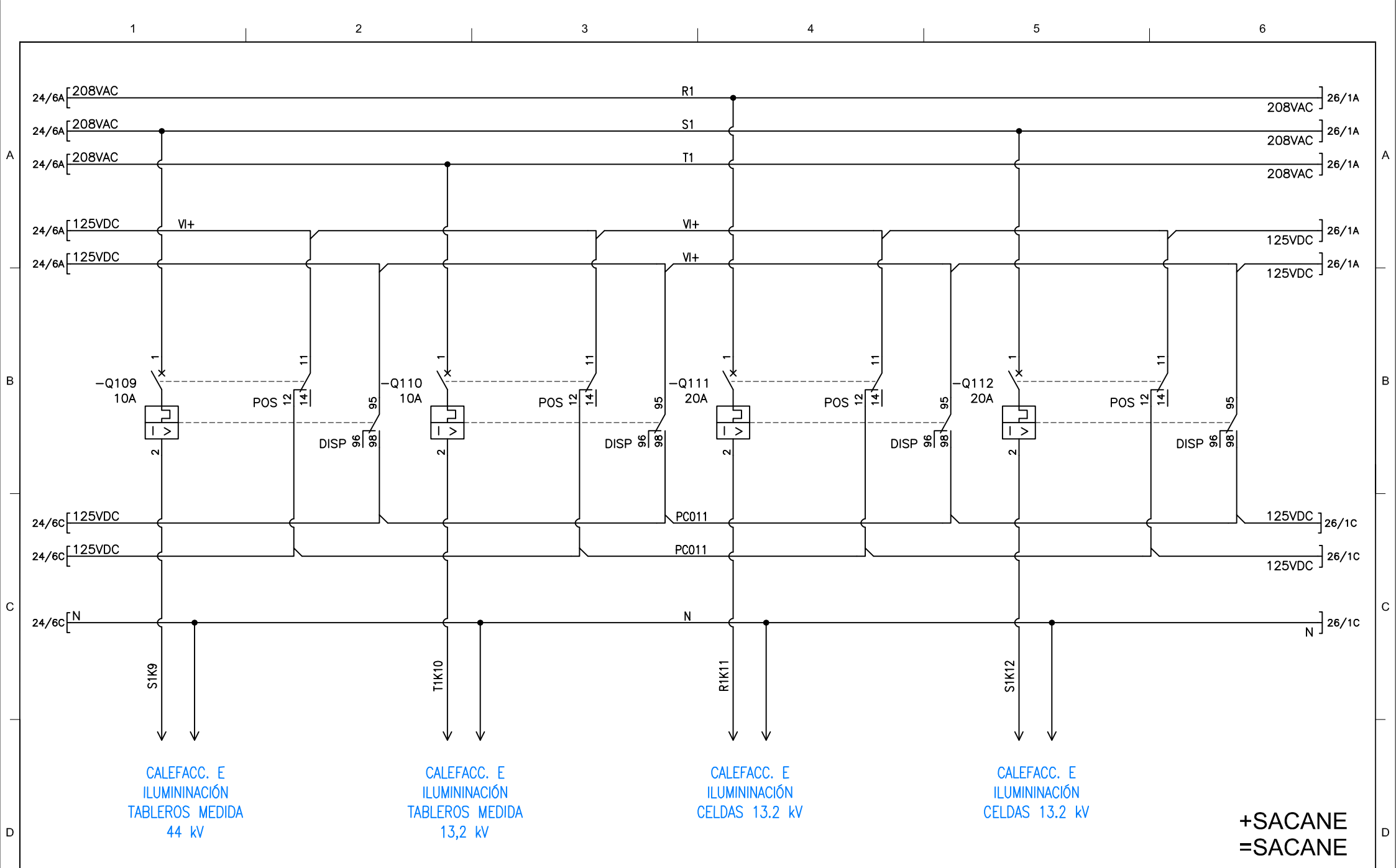
CALEFACC. E
ILUMIN. TABLEROS
CTROL Y PROT.

CALEFACC. E
ILUMIN. TABLEROS
CTROL Y PROT.

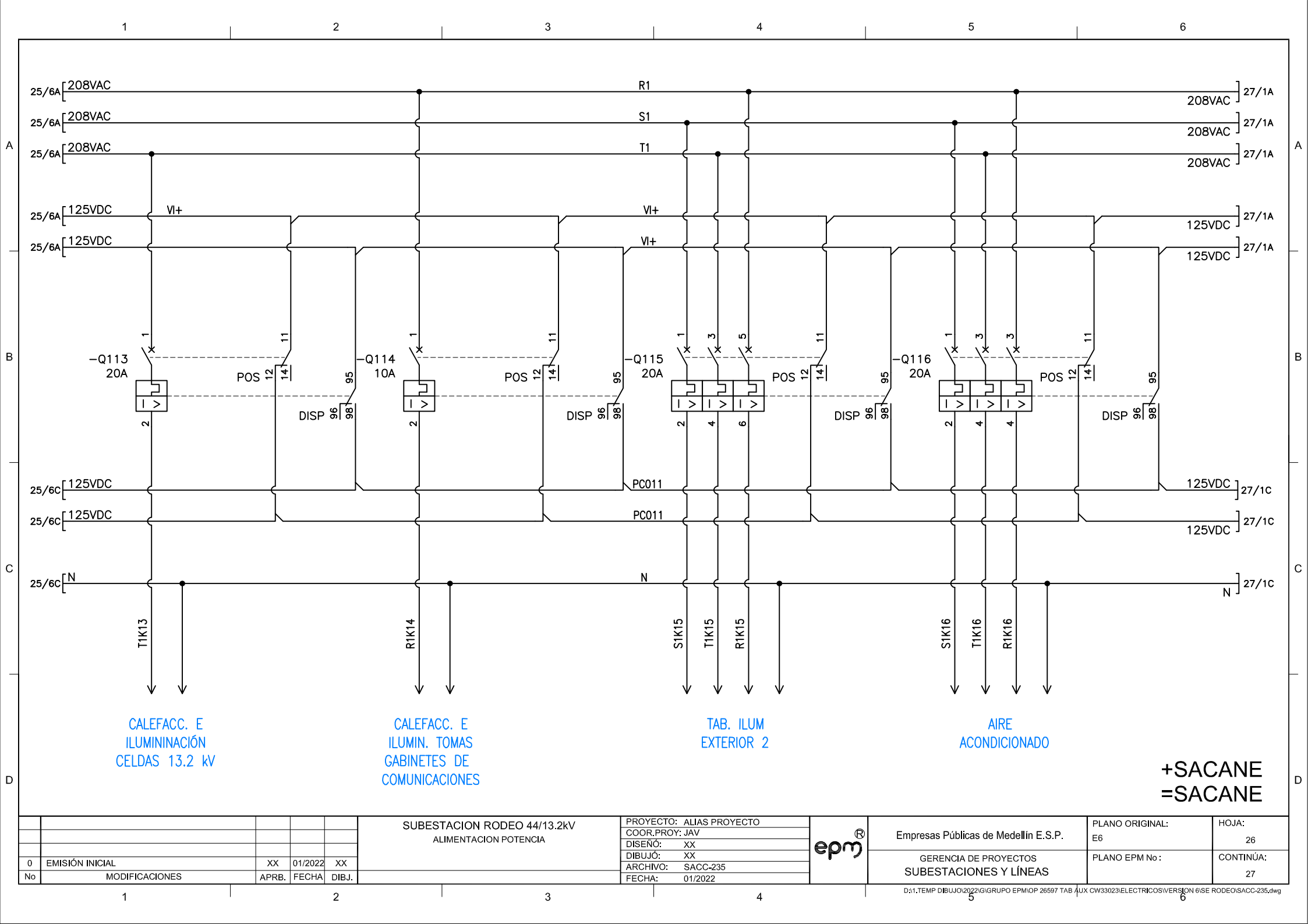
CALEFACC. E
ILUMINACIÓN
TABLEROS MEDIDA
110 kV

**+SACANE
=SACANE**

SUBESTACION RODEO 44/13.2kV ALIMENTACION POTENCIA					PROYECTO: ALIAS PROYECTO COORD. PROJ: JAV DISEÑO: XX DIBUJO: XX ARCHIVO: SACC-233 FECHA: 01/2022			Empresas Públicas de Medellín E.S.P.		PLANO ORIGINAL: E4	HOJA: 24
0 EMISIÓN INICIAL XX 01/2022 XX								GERENCIA DE PROYECTOS SUBESTACIONES Y LÍNEAS		PLANO EPM No.:	CONTINÚA: 25
No	MODIFICACIONES				APRB.	FECHA	DIBJ.				



SUBESTACION RODEO 44/13.2kV ALIMENTACION POTENCIA					PROYECTO: ALIAS PROYECTO			Empresas Públicas de Medellín E.S.P.		PLANO ORIGINAL: E5	HOJA: 25
					COORD. PROY: JAV			GERENCIA DE PROYECTOS SUBESTACIONES Y LINEAS		PLANO EPM No.:	CONTINUUA: 26
					DISEÑO: XX						
					DIBUJO: XX						
					ARCHIVO: SACC-234						
					FECHA: 01/2022						
0	EMISIÓN INICIAL	XX	01/2022	XX							
No	MODIFICACIONES	APRB.	FECHA	DIBJ.							



CALEFACC. E
ILUMINACIÓN
CELDA 13.2 kV

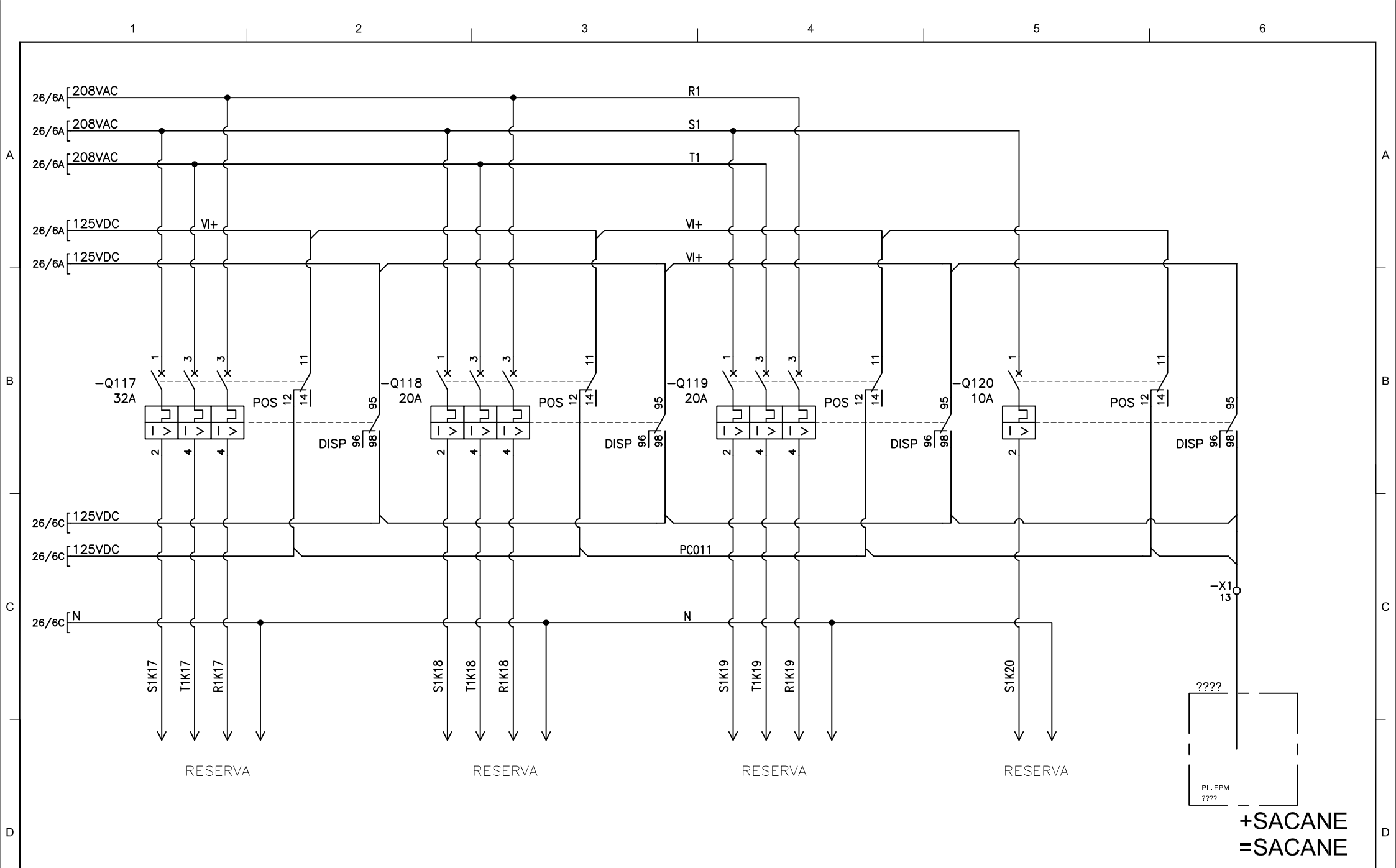
CALEFACC. E
ILUMIN. TOMAS
GABINETES DE
COMUNICACIONES

TAB. ILUM
EXTERIOR 2

AIRE
ACONDICIONADO

+SACANE
=SACANE

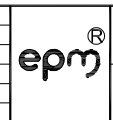
SUBESTACION RODEO 44/13.2kV ALIMENTACION POTENCIA					PROYECTO: ALIAS PROYECTO			Empresas Públicas de Medellín E.S.P.		PLANO ORIGINAL: E6	HOJA: 26
					COORD. PROJ: JAV			GERENCIA DE PROYECTOS SUBESTACIONES Y LINEAS		PLANO EPM No.:	CONTINUA:
					DISEÑO: XX						
					DIBUJO: XX						
					ARCHIVO: SACC-235						
					FECHA: 01/2022					27	



0	EMISIÓN INICIAL	XX	01/2022	XX
No	MODIFICACIONES	APRB.	FECHA	DIBJ.

SUBESTACION RODEO 44/13.2kV
ALIMENTACION POTENCIA

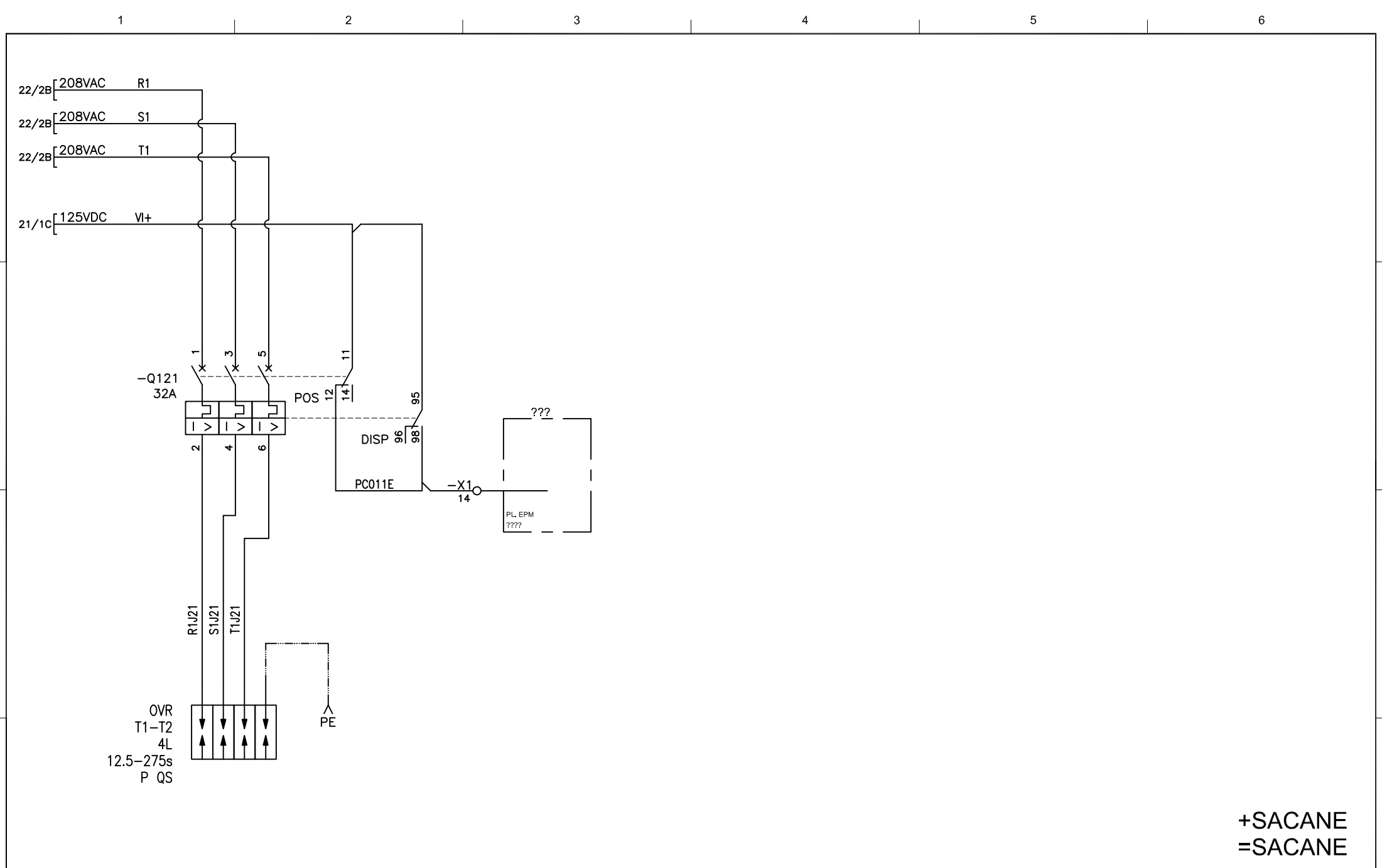
PROYECTO: ALIAS PROYECTO
 COOR.PROY: JAV
 DISEÑO: XX
 DIBUJO: XX
 ARCHIVO: SACC-236
 FECHA: 01/2022



Empresas Públicas de Medellín E.S.P.
 GERENCIA DE PROYECTOS
 SUBESTACIONES Y LÍNEAS

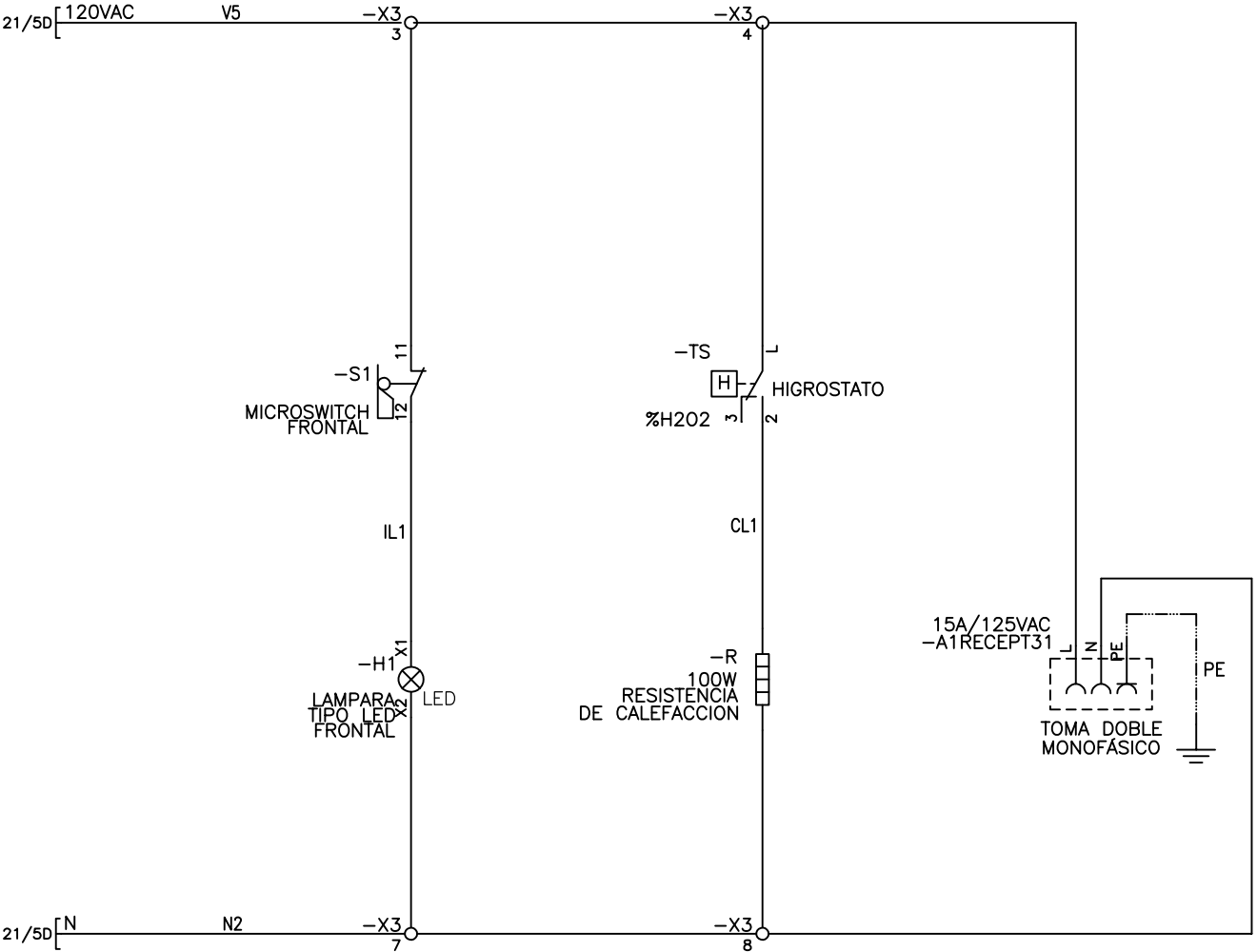
PLANO ORIGINAL:
E7
 PLANO EPM No.:

HOJA:
27
 CONTINÚA:
28



+SACANE
=SACANE

					SUBESTACION RODEO 44/13.2kV ALIMENTACION POTENCIA		PROYECTO: ALIAS PROYECTO COOR.PROY: JAV DISEÑO: XX DIBUJO: XX ARCHIVO: SACC-257 FECHA: 01/2022			Empresas Públicas de Medellín E.S.P. PLANO ORIGINAL: E8		HOJA: 28
0	EMISIÓN INICIAL	XX	01/2022	XX						GERENCIA DE PROYECTOS SUBESTACIONES Y LÍNEAS PLANO EPM No :		CONTINÚA: 29
No	MODIFICACIONES	APRB.	FECHA	DIBJ.								



+SACANE
=SACANE

0	EMISIÓN INICIAL	XX	01/2022	XX
No	MODIFICACIONES	APRB.	FECHA	DIBJ.

SUBESTACION RODEO 44/13.2kV
DISTRIBUCIÓN 120VCA
CALEFACCIÓN E ILUMINACIÓN

PROYECTO:	ALIAS PROYECTO
COOR.PROY:	JAV
DISEÑO:	XX
DIBUJO:	XX
ARCHIVO:	SACC-237
FECHA:	01/2022



Empresas Públicas de Medellín E.S.P.
GERENCIA DE PROYECTOS
SUBESTACIONES Y LÍNEAS

PLANO ORIGINAL:	E9
PLANO EPM No.:	

HOJA:	29
CONTINÚA:	30